

GMR 1000 CONDENS



Conforme aux exigences des directives européennes

90/396 CEE Directives Appareils à gaz

73/23 CEE Directives Basse Tension

89/336 CEE Directives Compatibilité électromagnétique

92/42 CEE Directive rendements

Réf. certificat CE : PIN 0063BQ3009

LES DIFFÉRENTS MODÈLES PROPOSÉS

- GME 1024 Condens : pour chauffage seul.
 - GMR .. Combi Condens : pour chauffage et production d'eau chaude sanitaire instantanée pour raccordement cheminée ou ventouse
- Chaudières particulièrement compactes, légères et très performantes : classification **** selon la directive rendement, classe NOx 5 avec tableau de commande d'une grande simplicité d'utilisation permettant selon les options raccordées, 3 niveaux de régulation :
- niveau 1 : par thermostat d'ambiance
 - niveau 2 : régulation en fonction de la température ambiante
 - niveau 3 : régulation en fonction de la température extérieure, avec possibilité de piloter en plus d'un circuit direct, un circuit avec vanne mélangeuse en raccordant une commande à distance avec interface de communication spécifique et la sonde extérieure.

Les chaudières GMR 1024 Condens sont équipées d'origine d'une vanne d'inversion chauffage/ecs pour raccordement à un préparateur d'eau chaude sanitaire indépendant : 2 types de ballons d'ecs sont proposés en option :

- ballon de 80 litres à juxtaposer à droite ou à gauche de la chaudière : BMR 80
- ballon de 130 litres à poser au sol sous la chaudière : OBU 130

Les chaudières GMR .. Combi Condens sont des chaudières mixtes et produisent de l'eau chaude sanitaire instantanée en quantité (classification *** selon norme PR EN 13203) grâce à un échangeur à plaques à grandes surfaces d'échange et au maintien en température de l'échangeur principal.

Chaudières murales gaz, à condensation pour chauffage central à eau chaude et production d'eau sanitaire : de 6,3 à 35,9 kW en mode chauffage et de 28 à 39 kW en mode sanitaire



CONDITIONS D'UTILISATION

Chaudière :

Température maxi. de service : 90° C

Pression maxi de service : 3 bar

Thermostat de sécurité : 110° C

Alimentation : 230 V/50 Hz

Préparateur d'ecs BMR 80 et OBU 130 :

Température maxi. de service circuits primaire et secondaire : 95° C

Pression maxi. de service circuits primaire et secondaire : 10 bar

HOMOLOGATION

B_{23P} - C_{13x} - C_{33x} - C_{43x} - C₅₃ - C_{63x} - C_{83x}

CATÉGORIE GAZ

II_{2Esi3P}

INDICE DE PROTECTION

IPX4D

ERTLI

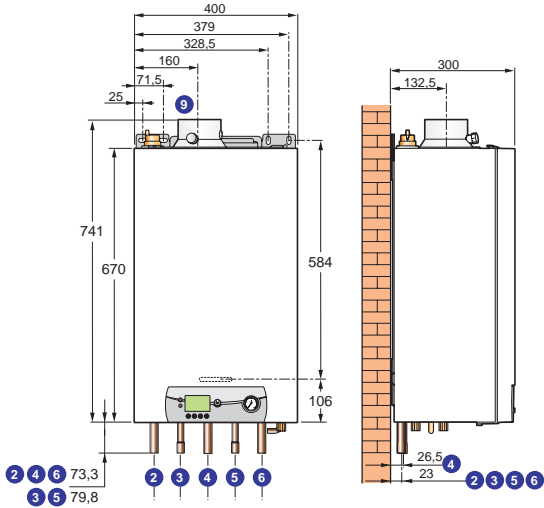
Certification Assurance Qualité ISO 9001

Chaudières murales gaz à condensation

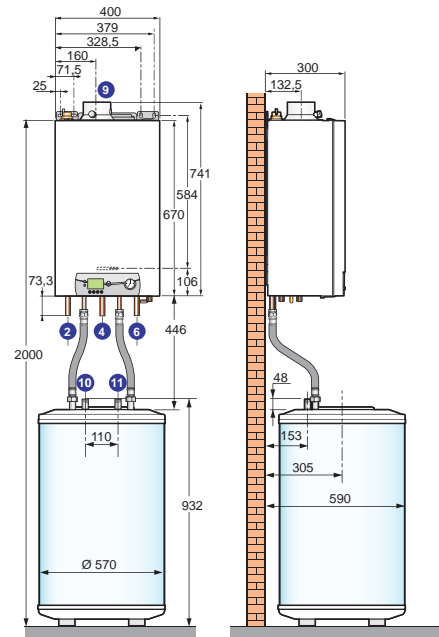
Chaudières murales gaz à condensation

Les dimensions principales

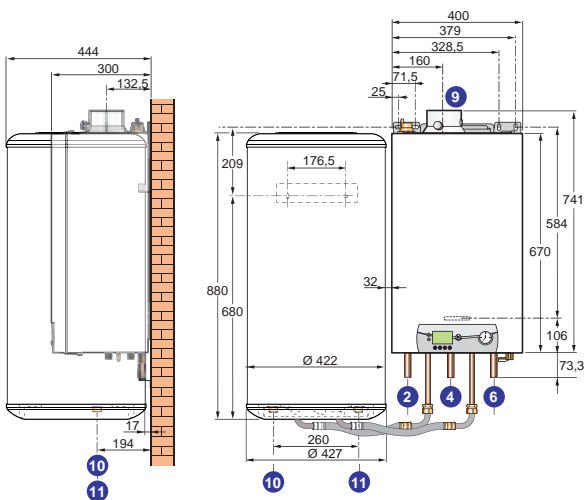
GMR 1024 Condens/GMR... Combi Condens



GMR 1024 + OBU 130 (colis EE 29) et Kit de liaison (colis HG 30)

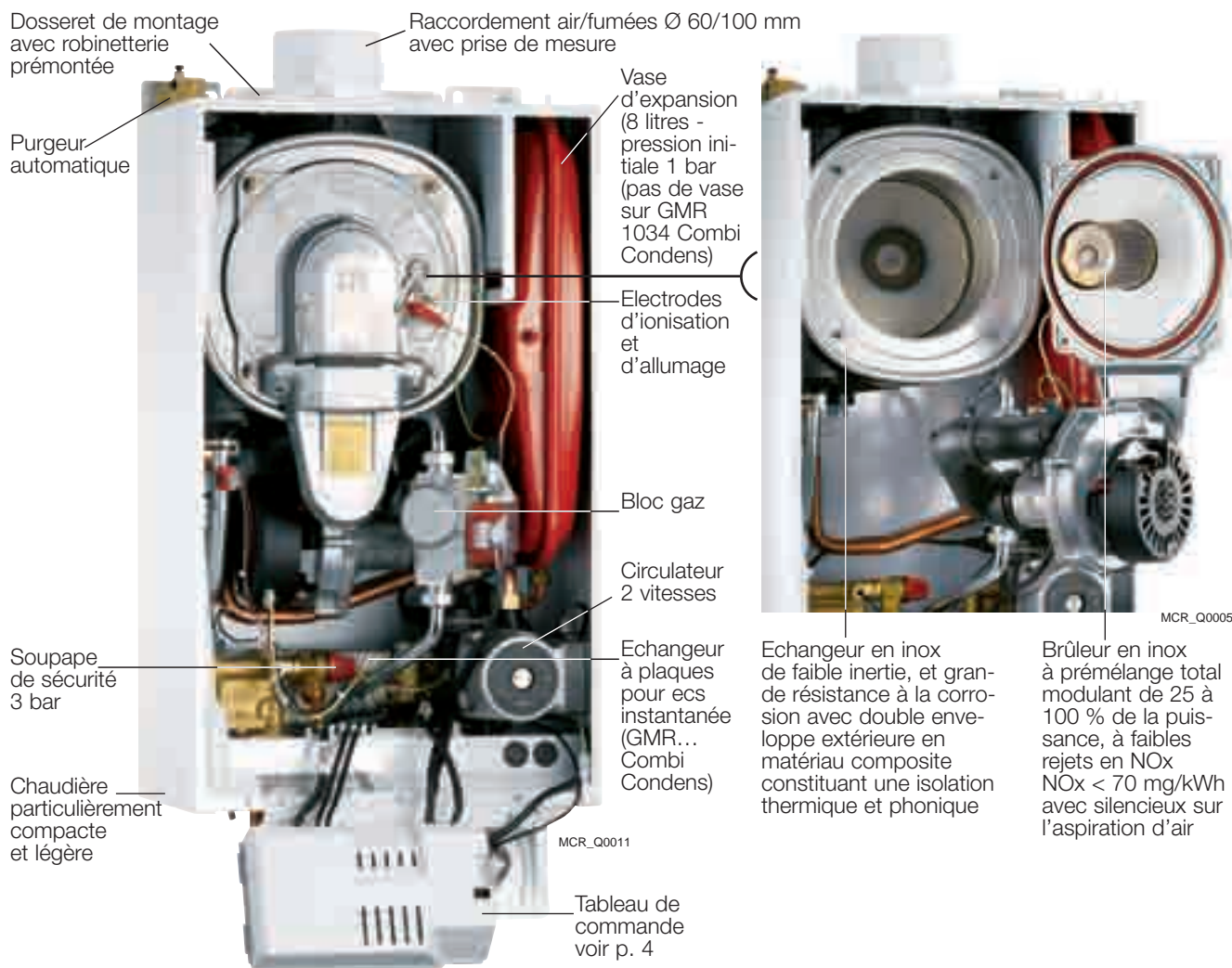


GMR 1024 Condens + BMR 80 (colis EE 53) et Kit de liaison (colis HG 29)



- ① Départ chauffage Ø 18 mm intérieur
- ② GMR 1024 Condens : Départ primaire ballon
Ø 16 mm intérieur (1)
GMR ... Combi Condens : Sortie eau chaude sanitaire
Ø 16 mm intérieur
- ④ Arrivée gaz Ø 18 mm intérieur
- ⑤ GMR 1024 Condens : Retour primaire ballon
Ø 16 mm intérieur (1)
GMR ... Combi Condens : Entrée eau froide sanitaire
Ø 16 mm intérieur (1)
- ⑥ Retour chauffage Ø 18 mm intérieur
- ⑨ Evacuation des produits de combustion et conduit d'amenée
d'air Ø 60/100 mm
- ⑩ Sortie eau chaude sanitaire R 3/4
- ⑪ Entrée eau froide sanitaire R 3/4
(1) en cas de raccordement d'1 préparateur ecs
R : filetage

Caractéristiques techniques GMR 1000



Modèle		GMR 1024 Condens	GMR 1024 Combi Condens	GMR 1030 Combi Condens	GMR 1034 Combi Condens
Puissance utile à 40/30°C Pn (mode chauffage)	kW	6,3-25,3	6,3-25,3	6,6-31,6	6,8-35,9
Puissance nominale à 80/60°C (mode sanitaire)	kW	-	27,4	34,3	38,2
Rendement 100 % Pn à temp. moy. 70°C	%	98,3	98,3	98,2	98,0
en % PCI 100 % Pn à temp. retour 30°C	%	104,4	104,4	104,4	104,4
à charge ...% Pn 30 % Pn à temp. retour 30°C	%	108,7	108,7	109,7	110,5
et temp. eau ...°C					
Débit nominal d'eau à Pn, Δt = 20 K	m³/h	1,03	1,03	1,29	1,47
Perte à l'arrêt à Δt = 30 K	W	30	30	29	28
Puissance électrique auxiliaire à Pn (sans circul.)	W	25	25	25	25
Puissance circulateur	W	90	90	125	135
Puissance utile à 80/60°C mini/maxi	kW	5,5-23,6	5,5-23,6	5,7-29,5	5,9-33,3
Hauteur manométrique dispon. circuit chauffage	mbar	> 200	> 200	> 200	> 200
Contenance en eau	l	1,7	1,8	2,0	2,2
Débit gaz à Pn - gaz H	m³/h	2,5	2,5	3,2	3,6
(15°C, - gaz L)	m³/h	3	3	3,7	4,2
1013 mbar) - propane	kg/h	1,9	1,9	2,3	2,6
Température moyenne des fumées à 80/60°C	°C	78	78	74	71,5
Débit massique des fumées min/max	kg/h	10/40	10/47	10/59	10/62
Pression disponible à la sortie chaudière	Pa	50	100	100	140
Poids net	kg	29	30,5	32	31,5

Caractéristiques de la production d'eau chaude sanitaire

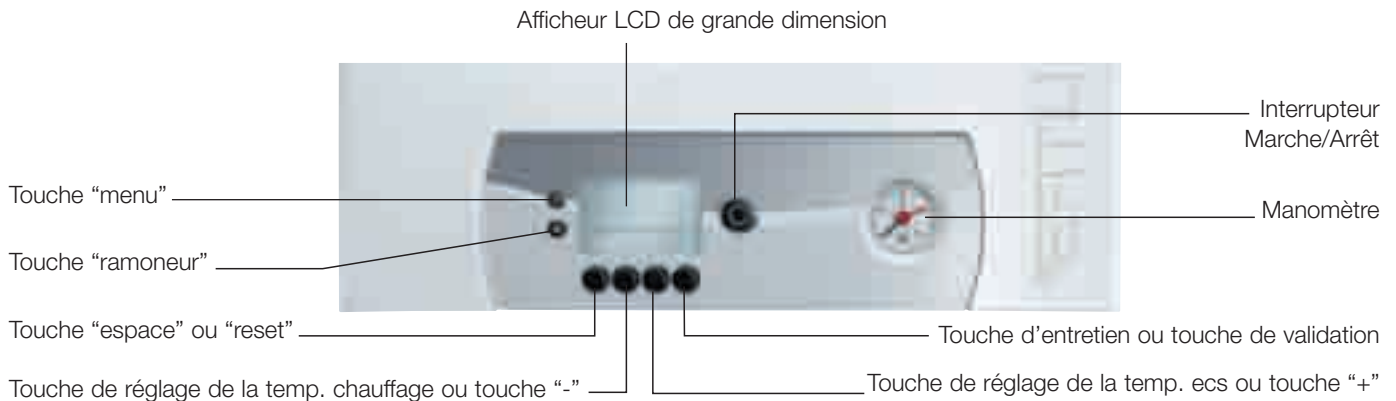
		GMR 1024 Condens + BMR 80	GMR 1024 Condens + OBU 130	GMR 1024 Combi Condens	GMR 1030 Combi Condens	GMR 1034 Combi Condens
Puissance échangée	kW	22,6	22,6	27,4	34,3	38,2
Débit sur 10 min à Δt = 30 K	l/10 min	165	200	-	-	-
Débit horaire à Δt = 35 K	l/h	555	555	-	-	-
Débit spéc. à Δt = 30 K (selon EN 625)	l/min	16,5	20,0	14	17	19
Pression mini pour débit de 11 l/min	l/min	-	-	0,4	0,4	0,4

Performances sanitaires à temp. ambiante 20 °C, temp. eau froide 10 °C, temp. eau chaude primaire 85 °C

Chaudières murales gaz à condensation

Le tableau de commande

Les GMR 1000 sont équipées d'un tableau de commande très simple. Celui-ci permet l'adaptation permanente des puissances "chauffage" et "ecs" aux besoins. Il intègre les fonctions de protection antigel, de dégommage du circulateur toutes les 25 heures ainsi qu'un système d'aide aux diagnostics par affichage de codes alarme.

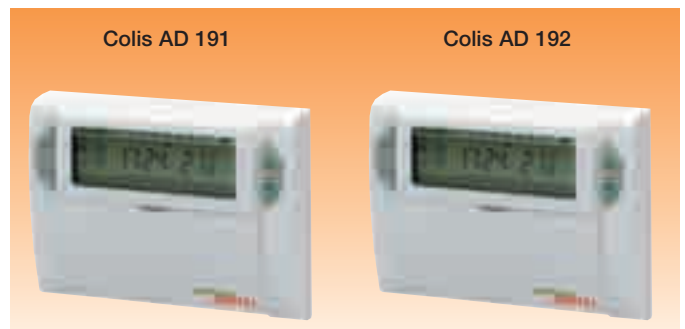


Options du tableau de commande

Thermostat d'ambiance programmable filaire - Colis AD 191

Thermostat d'ambiance programmable sans fils - Colis AD 192

Les thermostats programmables assurent la régulation et la programmation hebdomadaire du chauffage par action sur le brûleur selon différents modes de fonctionnement : "Automatique" selon programmation, "Permanent" à une température réglée ou "Vacances". La version "sans fils" est livrée avec un boîtier récepteur à fixer au mur près de la chaudière.



Régulation d'ambiance filaire RS 100 - Colis AD 223

Régulation d'ambiance sans fils RS 100 R - Colis AD 224

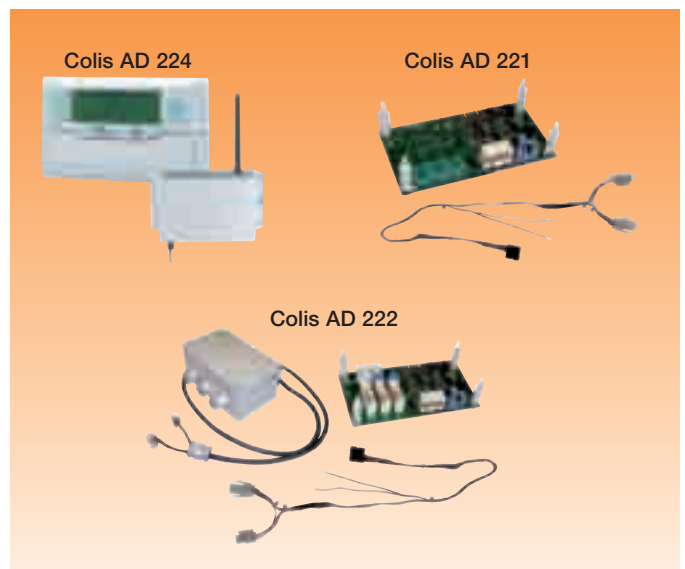
Pour fonctionner ces commandes à distance doivent obligatoirement être complétées par une platine "interface" chaudière/commande à distance :

Interface RS 100 pour raccordement d'1 circuit direct - Colis AD 221

Interface RS 100 pour raccordement d'1 circuit direct + 1 circuit vanne mélangeuse - Colis AD 222 (1)

Ces commandes à distance assurent la régulation et la programmation hebdomadaire du chauffage par action sur le brûleur et sur le circulateur du circuit direct voire du circuit vanne (s'il existe), selon plusieurs mode de fonctionnement : "Automatique" selon programmation, "Confort permanent", "Réduit permanent", "Vacances" ou "Eté". De la même façon, elles assurent la régulation et la programmation de l'eau chaude sanitaire.

(1) Pour la commande d'1 circuit avec vanne, le raccordement d'une sonde extérieure est nécessaire, voir ci-dessous.

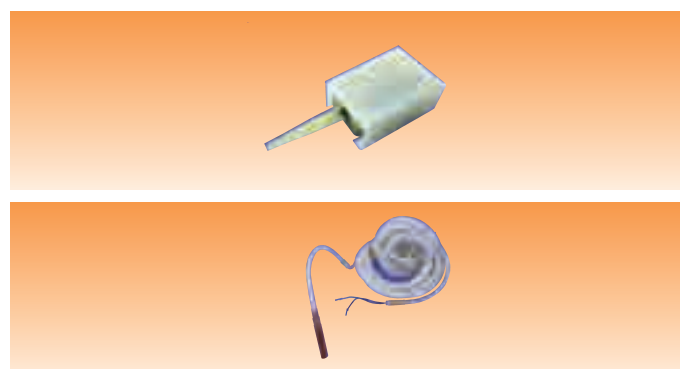


Sonde extérieure - Colis AD 225

La sonde extérieure peut être utilisée seule ou associée aux thermostats d'ambiance, ou aux commandes à distance communicantes pour la régulation du chauffage en fonction de la température extérieure. Elle est indispensable dans le cas d'une installation avec circuit avec vanne mélangeuse.

Sonde eau chaude sanitaire - Colis AD 226

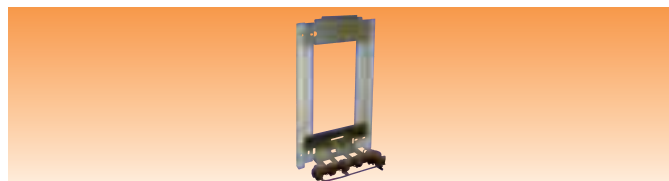
La sonde eau chaude sanitaire permet la régulation avec priorité d'une production d'ecs par préparateur indépendant. Elle est nécessaire en particulier en cas de raccordement d'un ballon BMR 80 ou OBU 130 présentés en option pour ces chaudières



Les options chaudière

Cadre réhausseur - Colis HG 19

Ce cadre remplace le dossier de montage livré d'origine avec les GMR 1000 afin de permettre le passage des tuyaux de raccordement eau et gaz à l'arrière de la chaudière (vers le haut). La robinetterie est à prendre sur le dossier d'origine et à monter sur le cadre réhausseur.



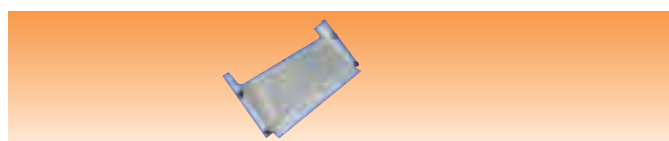
Kit tuyau de raccordement Ø 16/18 ou 15/22 m pour cadre rehausseur - Colis HG 20 ou HG 32

Ce kit comporte les 5 tuyaux de raccordement eau et gaz se raccordant sur la robinetterie du dossier de montage des GMR 1000 pour être amenés en partie arrière supérieure de la chaudière au travers du cadre réhausseur (option ci-dessus).



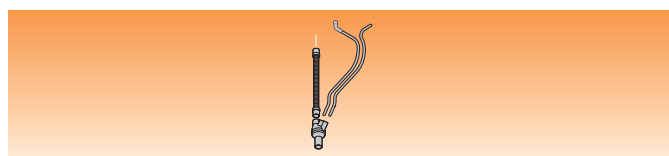
Cache tuyauterie - Colis HG 21

Permet une finition soignée du dessous de la chaudière.



Collecteur d'écoulements - Colis HG 28

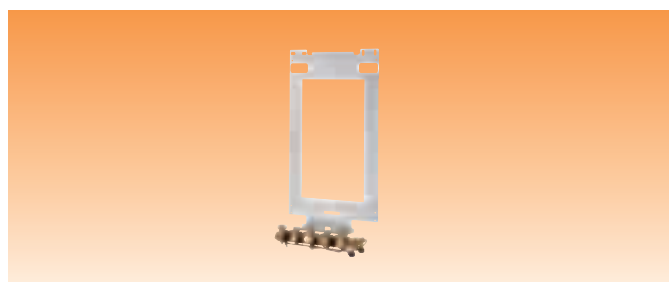
Permet de collecter les écoulements provenant du siphon d'écoulement des condensats, de la soupape de sécurité et du disconnecteur.



Dossier de montage avec disconnecteur pour GMR 1024 Condens - Colis HG 27

Dossier de montage avec disconnecteur pour GMR .. Combi Condens - Colis HG 33

Ces dossierets sont livrés d'origine avec les chaudières concernées. Cependant, ils peuvent être livrés en colis séparé pour être préinstallés et permettre ainsi à l'installateur de réaliser à l'avance tous les raccordements hydrauliques pour ne mettre la chaudière en place qu'au dernier moment.

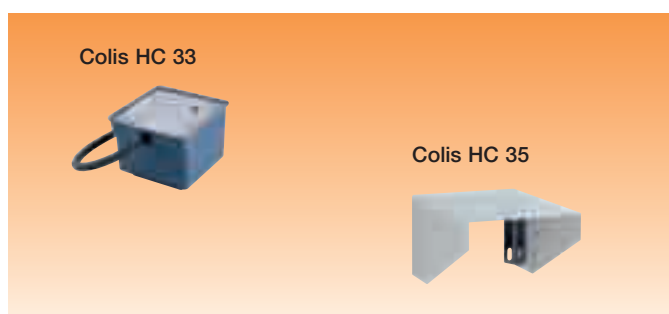


Bac de neutralisation des condensats - Colis HC 33

Support mural pour bac de neutralisation - Colis HC 34

Recharge en granulats pour neutralisation - Colis HC 35

Les matériaux utilisés pour les tuyaux d'écoulement des condensats doivent être appropriés ; dans le cas contraire les condensats doivent être neutralisés. Un contrôle régulier du système de neutralisation et en particulier de l'efficacité des granulats par mesure du PH est nécessaire. Le cas échéant les granulés sont à remplacer.



Préparateur d'eau chaude sanitaire BMR 80 - Colis EE 53

Kit de liaison BMR 80-GMR 1024 Condens - Colis HG 29

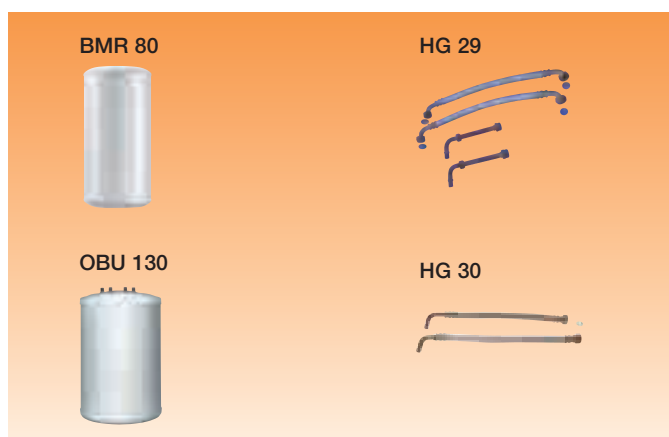
Préparateur d'eau chaude sanitaire OBU 130 - Colis EE 29

Kit de liaison OBU 130 - GMR 1024 Condens - Colis HG 30

Les préparateurs d'eau chaude sanitaire BMR 80 et OBU 130 sont des préparateurs haute performance. Ils sont protégés intérieurement par émail vitrifié à haute teneur en quartz, de qualité alimentaire et par une anode en magnésium.

Les caractéristiques de ces préparateurs associés aux chaudières GMR 1000 sont données en pages 2 et 3.

Les kits de liaison chaudières/préparateurs proposés comportent les tuyauteries rigides et/ou flexibles de raccordement entre la chaudière et le ballon.



Chaudières murales gaz à condensation

Implantation

Les chaudières à condensation GMR 1000 doivent être installées dans un local à l'abri du gel et pouvant être aéré. L'indice de protection IPX4D permet leur installation en cuisine et en salle de bains, toutefois hors des volumes de protection 1 et 2.

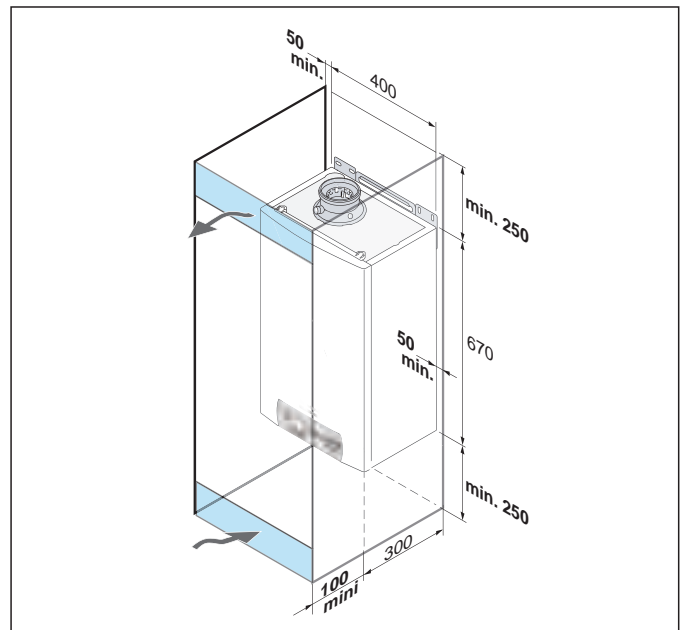
Afin d'assurer une bonne accessibilité autour de la chaudière, nous recommandons de respecter les dimensions minimales indiquées ci-contre.

Aération

Elle doit être conforme à la réglementation en vigueur.

Raccordement gaz et raccordement électrique

Se conformer aux prescriptions et réglementation nationales voire locales en vigueur.



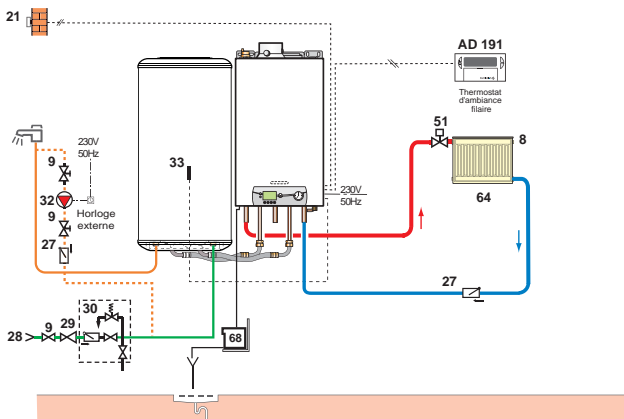
Raccordements hydrauliques

Les chaudières GMR 1000 ne doivent être utilisées que dans des installations de chauffage en circuit fermé, préalablement nettoyées afin d'éliminer les résidus et dépôts dus à la mise en œuvre de l'installation. D'autre part, il est important de protéger les installations de chauffage central contre les risques de corrosion, d'entartrage et de développements microbiologiques : les produits de traitement d'eau utilisés doivent être conformes à la réglementation.

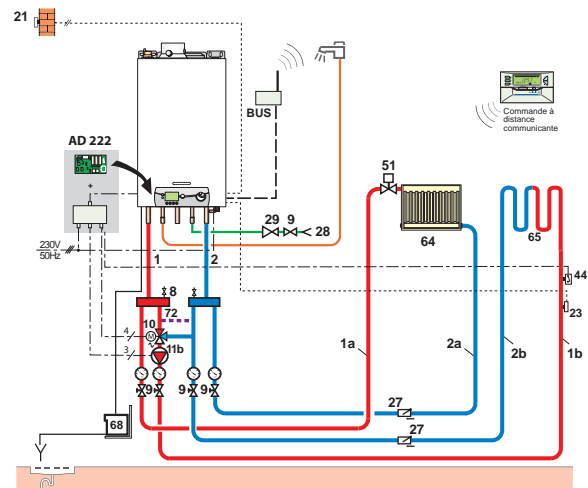
Schémas d'installation type

Les exemples présentés ci-après ne peuvent recouvrir l'ensemble des cas d'installation pouvant être rencontrés. Ils ont pour but d'attirer l'attention sur des règles de base à respecter, il appartiendra à l'installateur de décider des organes de sécurité et de contrôle à prévoir en chaufferie en fonction des spécificités de celle-ci.

GMR 1024 Condens + BMR 80 avec 1 circuit direct + 1 circuit eau chaude sanitaire, commandée par un thermostat d'ambiance programmable filaire + sonde extérieure



GMR .. Combi Condens avec 1 circuit direct + 1 circuit avec vanne mélangeuse, commandée par 1 commande à distance communicante sans fils et sonde extérieure

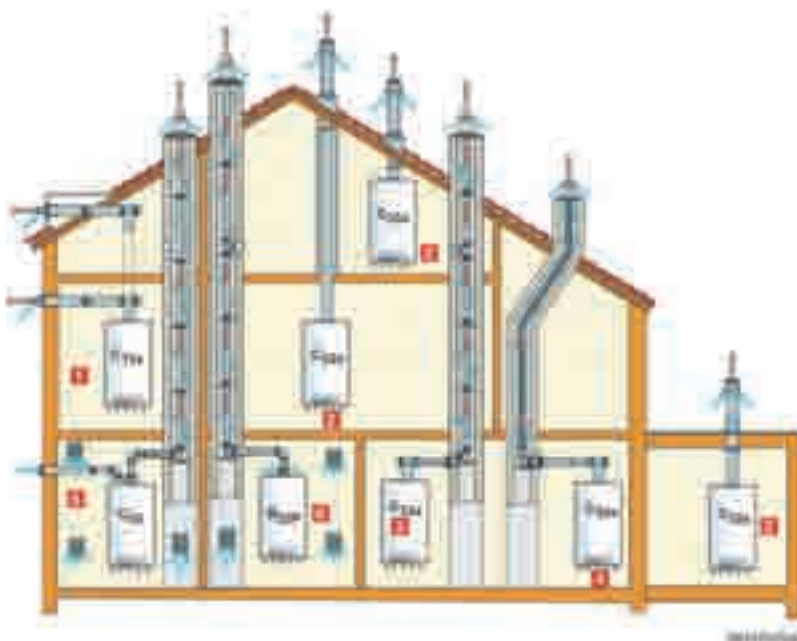


- | | | |
|---|---|---|
| 1 - Départ chauffage | après vanne mélangeuse (livrée avec la platine colis FM 48) | chauffant (DTU 65,8, NFP 52-303-1) |
| 2 - Retour chauffage | | |
| 1a - Départ chauffage circuit direct | 27 - Clapet anti-retour | 51 - Robinet thermostatique |
| 2a - Retour chauffage circuit direct | 28 - Entrée eau froide sanitaire | 64 - Circuit radiateurs (radiateurs chaleur douce par exemple) |
| 2b - Retour chauffage circuit vanne | 29 - Réducteur de pression | 65 - Circuit basse température (chauffage par le sol par exemple) |
| 8 - Purgeur manuel | 30 - Groupe de sécurité taré et plombé à 7 bar | 68 - Système de neutralisation des condensats |
| 9 - Vanne de sectionnement | 32 - Pompe de bouclage sanitaire (facultative) | 72 - Bypass hydraulique |
| 10 - Vanne mélangeuse 3 voies | 33 - Sonde de température ecs | |
| 11b - Accélérateur chauffage pour circuit avec vanne mélangeuse | 44 - Thermostat limiteur 65 °C, à réarmement manuel pour plancher | |
| 21 - Sonde extérieure | | |
| 23 - Sonde de température départ | | |

Raccordement air/fumées

Pour la mise en œuvre des conduits de raccordement air/fumées et les règles d'installation, voir réglementation en vigueur.

Classification



- 1 Configuration C13x : Raccordement air/fumées par l'intermédiaire de conduits concentriques à un terminal horizontal (dit ventouse)
 - 2 Configuration C33x : Raccordement air/fumées par l'intermédiaire de conduits concentriques à un terminal vertical (sortie de toiture)
- ou
- 3 Raccordement air/fumées par conduits concentriques en chaufferie, et simples en cheminée (air comburant en contre-courant dans la cheminée)
- ou
- 4 Raccordement air/fumées par conduits concentriques en chaufferie et simples "flex" en cheminée (air comburant en contre courant dans la cheminée)
 - 5 Configuration C53 : Raccordement air et fumées séparés par l'intermédiaire d'un adaptateur bi-flux et de conduits simples (air comburant pris à l'extérieur)
 - 6 Configuration B23P : Raccordement à une cheminée (air comburant pris dans la chaufferie).

Tableau des longueurs des conduits air/fumées maximales admissibles en fonction du type de chaudière

Type de raccordement air/fumées			Longueur maximale des conduits de raccordement en m			
			GMR 1024 Condens	GMR 1024 Combi Condens	GMR 1030 Combi Condens	GMR 1034 Combi Condens
Conduits concentriques raccordés à un terminal horizontal (Alu)	C _{13x}	Ø 60/100 mm	6	7	4	6
		Ø 80/125 mm	31	32	22	29
Conduits concentriques raccordés à un terminal vertical (Alu)	C _{33x}	Ø 60/100 mm	6	7	4	6
		Ø 80/125 mm	31	32	22	29
Conduits - concentriques en chaufferie, - simples dans la cheminée (air comburant en contre-courant) (Alu)	C _{33x}	Ø 60/100 mm	18	23,5	10	12
		Ø 80 mm	-	-	24	25,5
		Ø 80/125 mm Ø 80 mm	-	-	24	25,5
Conduits - concentriques en chaufferie, - "flex" en cheminée (air comburant en contre-courant) (PPS)	C _{33x}	Ø 80/125 mm Ø 80 mm	15,5	19	18	20
Adaptateur bi-flux et conduits air/fumées séparés simples (air comburant pris à l'extérieur) (Alu)	C ₅₃	Ø 60/100 mm sur 2x80 mm	44	48	30	32,5
En cheminée (rigide ou flex) (air comburant pris dans le local) (PPS)	B _{23P}	Ø 80 mm (rigide)	33	37	19	33
		Ø 80 mm (flex)	23	27	22,5	24,5

Attention : L_{max} se mesure en additionnant les longueurs des conduits air/fumées droits et les longueurs équivalentes des autres éléments :

- Ø 60/100 mm (Alu) : coude à 87° : 1,1 m, coude à 45° : 0,8 m, coude à 30° : 0,7 m, coude à 15° : 0,5 m, Té de visite : 2,2 m, Tube de visite droit : 0,7 m
- Ø 80/125 mm (Alu) : coude à 87° : 1 m, coude à 45° : 0,8 m, coude à 30° : 0,6 m, coude à 15° : 0,4 m, Té de visite : 2,1 m, Tube de visite droit : 0,7 m
- Ø 80 mm (Alu) : coude à 87° : 1,2 m, coude à 45° : 0,9 m, coude à 30° : 0,6 m, coude à 15° : 0,3 m, Té de visite : 2,8 m, Tube de visite droit : 0,5 m
- Ø 80/125 mm (PPS) : coude à 87° : 1,5 m, coude à 45° : 1 m, Té de visite : 2,6 m, Tube de visite droit : 0,6 m
- Ø 80 mm (PPS) : Tube de visite pour conduit flex : 0,3 m

ACCESSOIRES DE FUMISTERIE LIVRABLES EN OPTION

ACCESSOIRES ALU/ALU	COLIS	ACCESSOIRES ALU/ALU	COLIS
Accessoires Alu Ø 60/100 mm		Accessoires Alu/PPS Ø 80/125 mm	
Terminal horizontal, lg 800 mm	DY847	Kit de raccordement chaudière perpendiculaire	DY849
Kit de raccordement chaudière	DY676	Kit de raccordement chaudière sous conduit	DY850
Té de visite	DY660	Adaptateur Ø 60/100 sur 80/125 mm	DY708
Tube de visite droit	DY661	Rallonge lg 250 mm	DY126
Manchon de compensation (50 à 250 mm)	DY659	Rallonge lg 500 mm	DY127
Rallonge lg 250 mm	DY746	Rallonge lg 1000 mm	DY128
Rallonge lg 500 mm	DY652	Rallonge lg 1950 mm	DY129
Rallonge lg 1000 mm	DY653	Té de visite	DY125
Rallonge lg 1950 mm	DY654	Tube de visite droit	DY124
Coude à 87° (1 pièce)	DY655	Coude à 87°	DY131
Coude à 45° (2 pièces)	DY656	Coude à 45° (2 pièces)	DY132
Coude à 30° (2 pièces)	DY657	Accessoires PPS Ø 80 mm	
Coude à 15° (2 pièces)	DY658	Kit de raccordement chaudière	DY718
Panier de protection inox	DY166	Kit de raccordement cheminée rigide	DY717
Accessoires Alu Ø 80/125 mm		Terminal avec solin (conduit rigide)	DY185
Ventouse horizontale	CX119	Grille de protection inox Ø 90 mm pour sortie toiture	
Ventouse verticale noire	CX 50	Té de visite	DY163
Ventouse verticale rouge	CX 87	Tube de visite droit	DY146
Adaptateur Ø 60/100 sur 80/125 mm	DY707	Rallonge lg 250 mm (2 pièces)	DY613
Té de visite	DY15	Rallonge lg 500 mm (2 pièces)	DY614
Tube de visite droit	DY14	Rallonge lg 1000 mm (2 pièces)	DY615
Manchon de compensation (50 à 250 mm)	CX67	Rallonge lg 1950 mm (2 pièces)	DY150
Rallonge lg 250 mm	CX64	Coude à 87°	DY152
Rallonge lg 500 mm	CX65	Coude à 45°	DY154
Rallonge lg 1000 mm	CX66	Etoile de centrage (2 pièces)	DY151
Rallonge lg 1950 mm	CX93	Kit raccordement chaudière flex	DY716
Coude à 87° (1 pièce)	CX76	Kit de raccordement cheminée flex	DY616
Coude à 45° (2 pièces)	CX68	Terminal avec solin pour flex	DY785
Coude à 30° (2 pièces)	DY622	Grille de protection inox Ø 90 mm pour sortie toiture	
Coude à 15° (2 pièces)	DY623	Conduit flex (12,5 m)	DY617
Panier de protection inox	DY865	Conduit flex (50 m)	DY848
Accessoires Alu Ø 80 mm		Pièce de couplage pour conduit flex	DY619
Kit de raccordement cheminée	DY711	Tube de visite pour conduit flex	DY167
Kit de raccordement cheminée avec adaptateur Ø 80 sur 60 mm	DY675	Outil d'aide à l'insertion du conduit flex	DY168
Terminal avec solin (conduit rigide)	DY185	Etoile de centrage (4 pièces)	DY618
Grille de protection inox Ø 90 mm pour sortie toiture		- Autres accessoires	
Adaptateur bi-flux Ø 60/100 sur 2 x 80 mm	DY868	Sortie de toit (chien assis) pour Ø 60/100 mm, 80/125 mm	
Té de visite	DY738	- pour pente de 30 à 45°	DY11
Tube de visite droit	DY600	- pour pente de 40 à 55°	CX49
Rallonge lg 250 mm (2 pièces)	DY604	Tuile à douille Ø 80/125 mm	
Rallonge lg 500 mm (2 pièces)	DY605	- noire pour pente 5 à 25°	CX121
Rallonge lg 1000 mm (2 pièces)	DY606	- noire pour pente 25 à 45°	CX52
Rallonge lg 1950 mm (2 pièces)	DY607	- noire pour pente 35 à 55°	CX63
Coude à 87° (1 pièce)	DY608	- rouge pour pente 5 à 25°	CX120
Coude à 45° (2 pièces)	DY609	- rouge pour pente 25 à 45°	CX83
Etoile de centrage (2 pièces)	DY151	- rouge pour pente 35 à 55°	CX84
Prise d'air extérieur	DY38	Embase d'étanchéité pour toit plat Ø 80/125 mm	CX51
		Platine de finition intérieure Ø 80/125 mm	CX72
		Collier de fixation patte courte Ø 125 mm	CX118
		Collier de fixation patte longue Ø 125 mm	CX79

OERTLI

OERTLI, un choix de vie



OERTLI Thermique S.A.S.

Z.I. de Vieux Thann - 2 avenue Josué Heilmann
B.P. 16 - F-68801 THANN Cedex
Tél. 03 89 37 00 84 - Fax 03 89 37 32 74

www.oertli.fr