

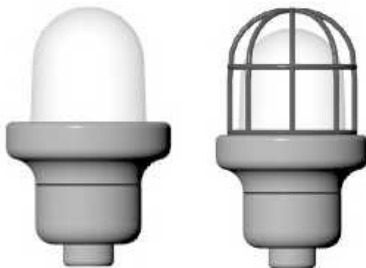
# EVA... EVC...

zone 1	zone 2	Ex db IIC Gb II2GD			-20°C	
zone 21	zone 22	Ex tb IIIC Db II2GD			+40°C	
LIGHTING FIXTURE	T6	T5	T4	T3	IP66	-20°C
ARMATURE ILLUMINANTI	T 85°C	T 100°C	T 135°C	T 200°C		+60°C

- Caratteristiche:** Le armature illuminanti EV... sono adatte per lampade ad incandescenza, lampade a vapori di mercurio, lampade miscelate, lampade fluorescenti, lampade alogene e lampade led, certificata INERIS, bassi consumi e durata illimitata. Guarnizione O-RING in neoprene per protezione meccanica IP66.
- Features:** Lighting fixtures type EV... are suitable for incandescent lamp, vapour mercury, mixed lamp, fluorescent lamp, halogen lamp, led lamp, INERIS certificate, low consumption and high performance. Neoprene O-RING gasket for waterproof protection IP66.
- Materiali:** Corpo e coperchio in lega leggera, viteria in acciaio inox, globo trasparente in vetro termoresistente e resistente agli urti, gabbia in acciaio inox (se richiesta), riflettore (se richiesto).
- Materials:** Aluminium body and cover, stainless steel hardware, transparent globe resistant and impact resistant glass, stainless steel guard (on request), reflector (on request).

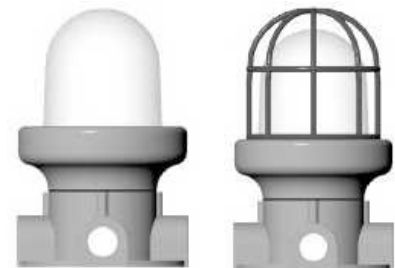
SERIE SERIES CODICE ORDINE CODE ORDER	INCANDESCENZA INCANDESCENT INC..	VAPORI DI MERCURIO VAPOUR MERCURY VM..	MISCELATE MIXED MIX..	FLUORESCENTI FLUORESCENT FLU..	ALOGENE HALOGEN AL..	LED LED..
EVA50 - EVC50	40 to 150W	80W	25 to 100W	5 to 18W	18 to 105W	5 to 29W
EVA100 - EVC100	40 to 200W	80W	25 to 150W	5 to 33W	18 to 140W	5 to 29W
EVA200 - EVC200	25 to 200W	125W	25 to 160W	5 to 42W	18 to 200W	
EVA300 - EVC300	300W	250W	250W			

L' applicazione del riflettore non ostacola la dispersione di calore per convezione, per effetto di feritoie tra riflettore e globo di vetro.  
The installation of reflector doesn't stop convection heat dissipation by loop-holes between reflector and glass globe.



EVA50

**Alimentazioni:  
Voltage:  
da 12V a 440V AC  
da 12V a 125V DC**



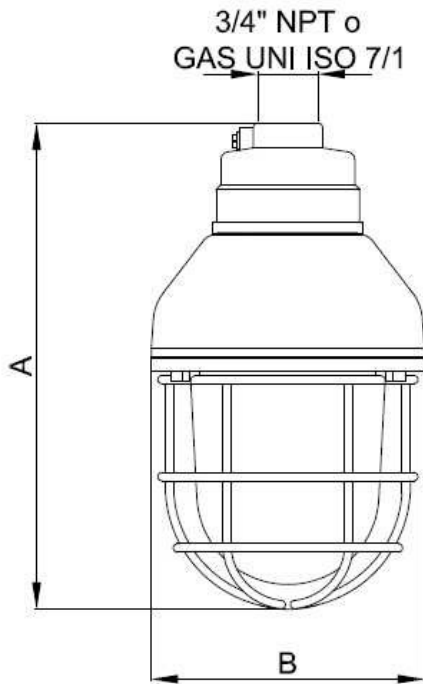
EVC50



**A RICHIESTA ILLUMINATORI PER  
INDICATORI DI LIVELLO  
ON REQUEST ILLUMINATOR FOR  
LEVEL GAUGE**

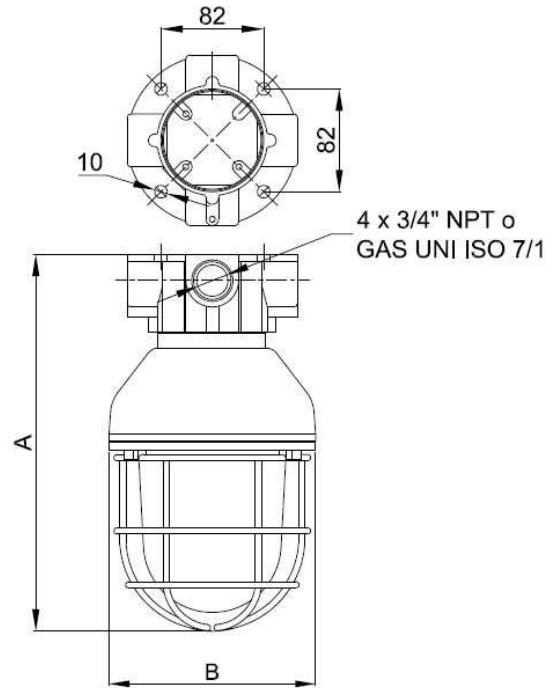


EVA...



SERIE SERIES	DIMENSIONI mm DIMENSIONS mm	
	A	B
EVA100	325	170
EVA200	357	200
EVA300	433	220

EVC...

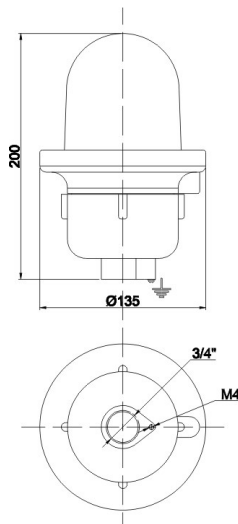


SERIE SERIES	DIMENSIONI mm DIMENSIONS mm	
	A	B
EVC100	325	170
EVC200	357	200
EVC300	433	220

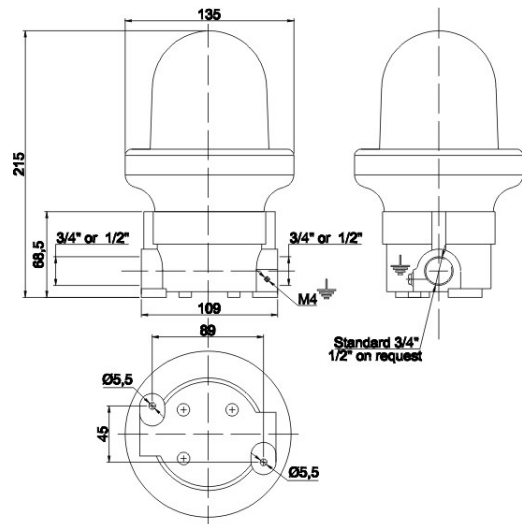
EVA50

SERIE SERIES	DIMENSIONI mm DIMENSIONS mm	
EVA50	200	135

SERIE SERIES	DIMENSIONI mm DIMENSIONS mm	
EVC50	215	135



EVC50



**ESEMPIO ORDINE  
EXAMPLE ORDER**

<b>CODICE CODE</b>	<b>LAMPADE FORNITA LAMP PROVIDED</b>
EVA50-FLU-18 EVA50-FLU-18	EVA50 FLUORESCENTE 18W EVA50 FLUORESCENT 18W
EVC200-INC-200 EVC200-INC-200	EVC200 INCANDESCENZA 200W EVC200 INCANDESCENT 200W