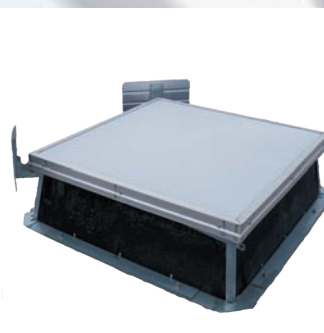




EXUTOIRE
À ÉNERGIE
ÉLECTRIQUE



- Le plus grand choix de dimensions
- Haute Performance Aéraulique: des coefficients aérauliques optimisés
- Un système de verrouillage unique
- Une sécurité d'exploitation garantie
- Souplesse des asservissements électriques

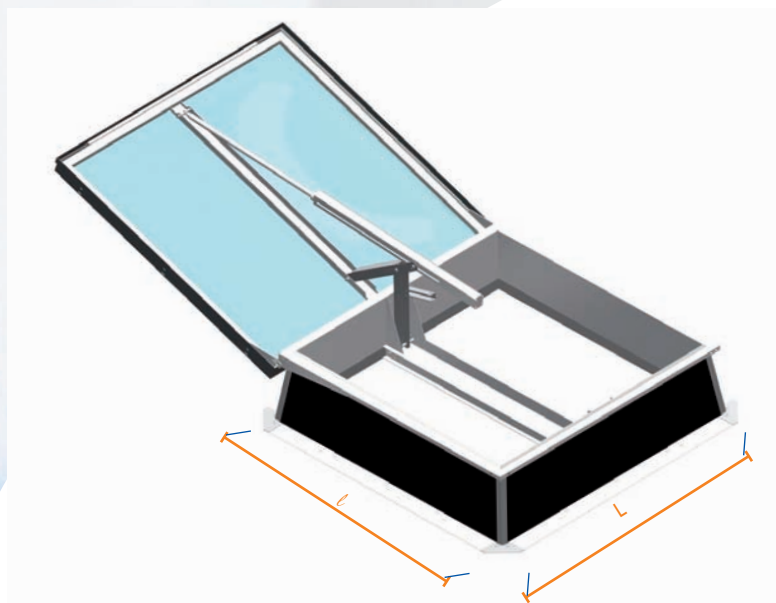


ECOFEU 160 EL ECOFEU 160 EL HPA (Haute Performance Aéraulique)

Exutoires de fumées ponctuels à système de commande électrique pour couverture étanchéité

CONCEPTION - FABRICATION - INSTALLATION - RÉNOVATION - MISE EN CONFORMITÉ - MAINTENANCE - DÉPANNAGE

ECOFEU 160 EL



Exutoire de fumées (DENFC), marqué CE et NF, ouverture à 160° à système de commande électrique, destiné à être installé dans les couvertures du type "support étanchéité"

DESCRIPTIF TYPE

Le désenfumage naturel du bâtiment sera assuré par des exutoires de fumées de type ECOFEU 160 EL des établissements ECODIS, marqués CE conformes à la norme NF EN 12101-2, certifiés NF DENFC et conformes à la directive machine. Classes de performances répondant aux exigences de la réglementation française, y compris fonction aération 10000 cycles. Costière galvanisée hauteur 350 mm isolée, cadre ouvrant à 160°, vérin électrique 24 Vcc à émission, capot en polycarbonate alvéolaire opaque classement au feu B-s1.d0 (M1).

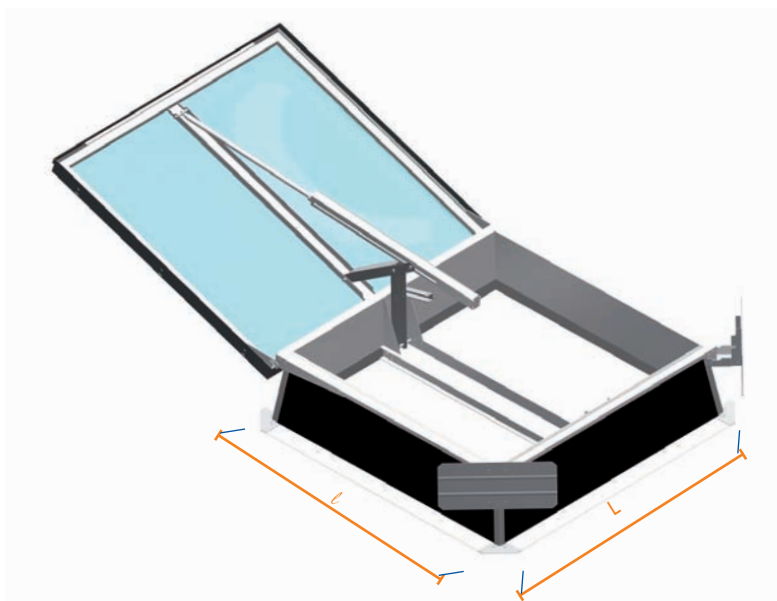
DIMENSIONS ET PERFORMANCES AÉRAULIQUES DE LA GAMME

infos

SUE (Surface Utile d'Évacuation) = Aa en m²
SGO (Surface Géométrique d'ouverture) = Largeur (l) x Longueur (L) = Av en m²

L (cm) \ l (cm)	100	110	120	130	140	150
100	0,69 / 0,63					
110	0,76 / 0,70	0,80 / 0,73				
120	0,82 / 0,75	0,87 / 0,80	0,92 / 0,85			
130	0,89 / 0,82	0,95 / 0,88	0,99 / 0,92	1,04 / 0,97		
140	0,96 / 0,89	1,02 / 0,95	1,07 / 1,00	1,11 / 1,04	1,15 / 1,08	
150	1,02 / 0,95	1,09 / 1,02	1,14 / 1,07	1,19 / 1,12	1,23 / 1,16	1,26 / 1,19
160	1,09 / 1,02	1,16 / 1,09	1,21 / 1,14	1,27 / 1,20	1,31 / 1,24	1,34 / 1,28
170	1,15 / 1,08	1,22 / 1,15	1,29 / 1,22	1,34 / 1,27	1,39 / 1,33	1,42 / 1,36
180	1,22 / 1,15	1,29 / 1,22	1,36 / 1,29	1,42 / 1,35	1,46 / 1,40	1,50 / 1,45
190	1,28 / 1,21	1,36 / 1,29	1,43 / 1,36	1,49 / 1,43	1,54 / 1,49	1,58 / 1,54
200	1,35 / 1,28	1,43 / 1,36	1,50 / 1,44	1,57 / 1,51	1,62 / 1,57	1,66 / 1,62
210	1,41 / 1,34	1,50 / 1,43	1,57 / 1,51	1,64 / 1,59	1,69 / 1,65	
220	1,48 / 1,41	1,57 / 1,51	1,64 / 1,59	1,71 / 1,67	1,77 / 1,74	
230	1,54 / 1,47	1,63 / 1,57	1,71 / 1,66	1,79 / 1,75	1,85 / 1,83	
240	1,64 / 1,58	1,73 / 1,68	1,78 / 1,74	1,86 / 1,83	1,92 / 1,91	
250	1,71 / 1,65	1,80 / 1,75	1,88 / 1,84	1,94 / 1,92	1,99 / 1,99	
260	1,77 / 1,71	1,87 / 1,83				
270	1,84 / 1,79	1,94 / 1,90				
280	1,91 / 1,86	2,01 / 1,98				
290	1,97 / 1,93	2,08 / 2,06				
300	2,04 / 2,00	2,15 / 2,13				

ECOFEU 160 EL HPA



Exutoire de fumées (DENFC), marqué CE et NF, ouverture à 160° à système de commande électrique, avec déflecteurs Haute Performance Aéraulique, destiné à être installé dans les couvertures du type "support étanchéité"

DESCRIPTIF TYPE

Le désenfumage naturel du bâtiment sera assuré par des exutoires de fumées de type ECOFEU 160 EL HPA des établissements ECODIS, marqués CE conformes à la norme NF EN 12101-2, certifiés NF DENFC et conformes à la directive machine. Classes de performances répondant aux exigences de la réglementation française, y compris fonction aération 10000 cycles. Costière galvanisée hauteur 350 mm isolée, cadre ouvrant à 160°, vérin électrique 24 Vcc à émission, capot en polycarbonate alvéolaire opalescent classement au feu B-s1.d0 (M1) et déflecteurs aluminium.

DIMENSIONS ET PERFORMANCES AÉRAULIQUES DE LA GAMME

infos

SUE (Surface Utile d'Évacuation) = Aa en m²
SGO (Surface Géométrique d'ouverture) = Largeur (l) x Longueur (L) = Av en m²

L (cm) \ l (cm)	100	110	120	130	140	150
100	0,81 / 0,75					
110	0,89 / 0,83	0,97 / 0,90				
120	0,96 / 0,89	1,06 / 0,99	1,15 / 1,08			
130	1,04 / 0,97	1,14 / 1,07	1,24 / 1,17	1,34 / 1,27		
140	1,12 / 1,05	1,22 / 1,15	1,33 / 1,26	1,43 / 1,36	1,54 / 1,47	
150	1,19 / 1,12	1,31 / 1,24	1,42 / 1,35	1,53 / 1,46	1,65 / 1,58	1,75 / 1,68
160	1,27 / 1,20	1,39 / 1,32	1,51 / 1,44	1,63 / 1,56	1,75 / 1,68	1,83 / 1,77
170	1,35 / 1,28	1,48 / 1,41	1,60 / 1,53	1,73 / 1,66	1,83 / 1,77	1,91 / 1,85
180	1,42 / 1,35	1,56 / 1,49	1,69 / 1,62	1,82 / 1,75	1,90 / 1,84	1,98 / 1,93
190	1,50 / 1,43	1,64 / 1,57	1,78 / 1,71	1,89 / 1,83	1,97 / 1,92	2,05 / 2,01
200	1,58 / 1,51	1,73 / 1,66	1,87 / 1,81	1,96 / 1,90	2,04 / 1,99	2,13 / 2,09
210	1,65 / 1,58	1,81 / 1,74	1,94 / 1,88	2,03 / 1,98	2,11 / 2,07	
220	1,73 / 1,66	1,89 / 1,83	2,01 / 1,96	2,10 / 2,06	2,18 / 2,15	
230	1,81 / 1,74	1,98 / 1,92	2,08 / 2,03	2,17 / 2,13	2,26 / 2,24	
240	1,88 / 1,82	2,05 / 2,00	2,14 / 2,10	2,24 / 2,21	2,33 / 2,32	
250	1,96 / 1,90	2,12 / 2,07	2,21 / 2,17	2,31 / 2,29	2,35 / 2,35	
260	2,04 / 1,98	2,18 / 2,14				
270	2,11 / 2,06	2,25 / 2,21				
280	2,19 / 2,14	2,31 / 2,28				
290	2,26 / 2,22	2,38 / 2,36				
300	2,34 / 2,30	2,45 / 2,43				

DESRIPTIF

LE CAPOT

Capot en **polycarbonate alvéolaire (PCA)**. Il est intégré dans un **cadre F** en aluminium parfaitement étanche.

Classement feu : B-s1.d0(M1).
(Différents types de remplissage disponibles)

LE CADRE OUVRANT

Le cadre est en **acier galvanisé**. En position de sécurité, il est **ouvert à 160°** par un vérin électrique. En position d'attente, il vient se verrouiller sous le cadre dormant par son système unique breveté.

LES DÉFLECTEURS

(pour la version HPA)
Les déflecteurs sont en **aluminium** pour résister à l'environnement extérieur (moins de salissures et de corrosion). Ils sont **montés en usine** sur la costière : pas de perte de temps sur vos chantiers.

LE VÉRIN

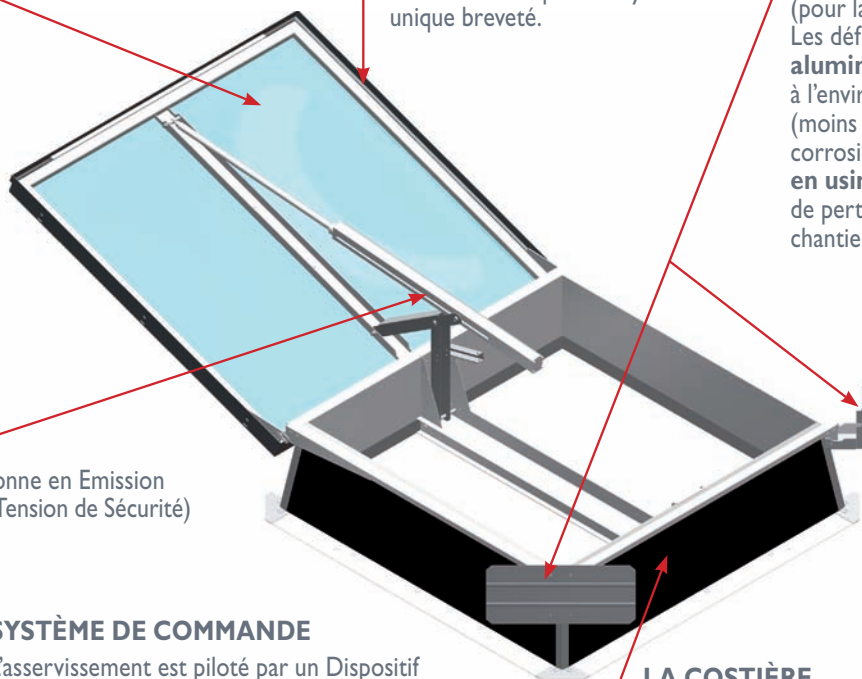
Le vérin électrique fonctionne en Emission 24 Vcc TBTS (Très Basse Tension de Sécurité)

SYSTÈME DE COMMANDE

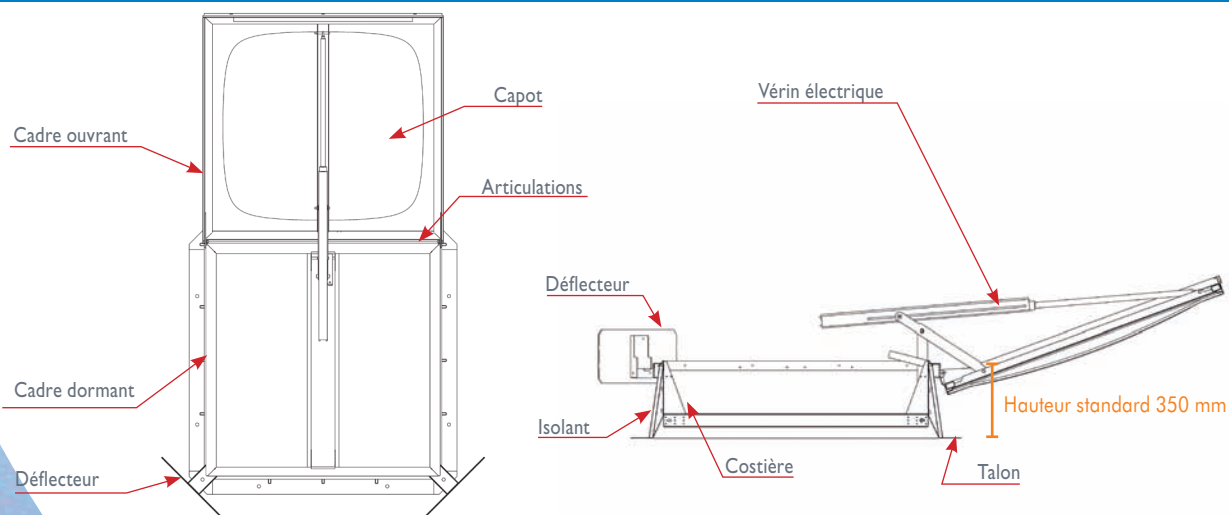
L'asservissement est piloté par un Dispositif Adaptateur de Commande (DAC) ouverture fermeture électrique conforme à la norme NF S 61-938.

LA COSTIÈRE

La costière est réalisée en tôle d'acier galvanisée. Sa hauteur est de **350 mm**. L'isolation thermique est assurée par un **isolant thermosoudable** d'une épaisseur de 15 mm. L'offre ISO+ d'isolation renforcée permet de limiter les déperditions thermiques: gain de 15 % par rapport à un appareil standard.



SCHÉMAS TECHNIQUES



INFORMATIONS TECHNIQUES

**ECODIS
ASSERVIT
TOUS VOS
EXUTOIRES
DE FUMÉES**

AVANTAGES

- **Aération électrique** en version standard **sans surcoût**, pour une aération modulable.
- Système unique de **verrouillage breveté** « grande résistance aux dépressions » (Charge de vent).
- **Étanchéité renforcée** du capot : **cadre F** en aluminium avec joint monté en usine (breveté).
- **Défecteurs en aluminium** pour une meilleure tenue dans le temps (pour la version HPA).
- Appareil conforme à la « Directive machine » du Cetim (Centre Technique des Industries Mécaniques) garantissant **la plus grande sécurité d'exploitation**.
- L'appareil est livré « **prêt à être posé** » avec les déflecteurs montés en usine (pour la version HPA).
- **Pose de l'asservissement** par nos soins.
- La solution **ISO +** optimise l'isolation de nos exutoires : **gain de 15%** par rapport à un appareil standard.
- Exutoire marqué CE conforme à la NF EN 12101-2 (Certificat de conformité CE N° : 0333-CPD-219074).
- Exutoire marqué NF DENFC conforme à la NF S61-937-1.

CARACTÉRISTIQUES ÉLECTRIQUES

- Vérin électrique **24 Vcc** à émission
- Courant nominal : **2.6 A** pour les dimensions de 100 x 100 à 100 x 150
4 A pour les dimensions de 100 x 160 à 120 x 250
6 A pour les dimensions de 130 x 130 à 150 x 200
- Degré de protection : **IP 54**
- Vérins équipés de **fins de course électronique**
- Tige en **aluminium - corps en aluminium** anodisé
- Températures supportées : -20°C à +60°C

PERFORMANCE ET CLASSIFICATION (SELON NF EN 12 101-2)*

Désignation	Classe	Significations / Observations
Fonctionnement	Type B	Ouverture et fermeture depuis le sol
Surface utile	Aa	Voir tableau « caractéristiques de la gamme »
Fiabilité	Re 300 (10.000 cycles en aération)	Nombre de cycles essai désenfumage ouverture / fermeture
Charge descendante	SL250	Charge admissible en N/m ² en essai désenfumage
Charge ascendante	WL 1500	Résistance à une charge ascendante de vent
Basse température	T (00)	Appareil conforme aux exigences françaises
Essai de résistance à l'élévation de température	B300	Essai de fonctionnement à une température de 300°C

*Les caractéristiques techniques exactes sont fonction des dimensions des appareils. À vérifier au cas par cas.

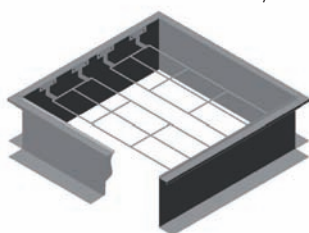
LES OPTIONS

**NOUVEAU :
COSTIÈRE À
ISOLATION
THERMIQUE
RENFORCÉE**

COSTIÈRE

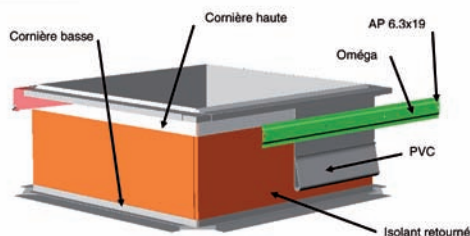
• Grille anti-chute et Retardatrice d'Effraction (RE) 1 200 Joules

La GRILLE RE ECODIS répond aux recommandations de la CRAM en matière de protection du personnel évoluant sur les toits et permet d'être en conformité avec le Code du Travail. Elle a subi avec succès l'essai normalisé de résistance à la chute d'une personne tombant de sa propre hauteur : essai dynamique 1200 Joules. (Voir fiche «Solutions 1200 Joules»).



• Costière équipée pour étanchéité PVC

L'isolant est posé retourné lors de la fabrication, face non bitumineuse vers l'extérieur permettant de remonter et fixer la membrane PVC avec les omégas fournis.



• Contacteurs de fin de course

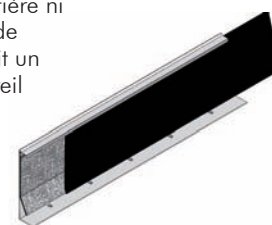
Deux contacts de position (une position de sécurité / une position d'attente) peuvent être reliés à un tableau de signalisation. Ce système permet de contrôler la position de l'ensemble des exutoires de l'installation sans monter sur le toit. Cette option est requise dans le cadre d'installation du DENFC dans un Système de Sécurité Incendie de catégorie A ou B.

• Isolation thermique renforcée



La solution d'isolation multicouche d'ECODIS est unique. Testée au CNRS, elle garantit une meilleure isolation sans modification de la costière ni des dimensions, pour un coefficient de transmission thermique optimum. Soit un gain de 15% par rapport à un appareil standard.

L'offre ISO + inclue également un capot 16 ou 32 mm et un joint isolant entre le capot et la costière.



• Laquage

Intérieur de la costière et barreaudage laqués par nos soins : toutes teintes RAL disponibles sur demande.

• Thermofusible électrique

Dispositif de protection thermique permettant la mise en sécurité de DENFC de type Electrique. Option utile, par exemple, dans les cas où la réglementation n'impose pas que ce soit la détection incendie qui commande le désenfumage.

SPECIAL RÉNOVATION

La Réhausse pour ouvrant 160°

C'est une réhausse coiffante pour exutoire de fumées marqué CE et NF, ouverture à 160°, destinée à la rénovation et à la mise en conformité. (voir fiche)



Réhausse

AÉRATION

Centrale Aération électrique

La fonction aération électrique jusqu'à 160° est assurée par l'appareil sans modification. La centrale électrique doit cependant être munie de boutons de commandes pour l'aération. Consultez votre commercial ECODIS ou rendez-vous sur le site internet pour plus d'informations.

ECORADIO

L'aération électrique de votre ouvrant peut être piloté très facilement à l'aide d'un récepteur et d'une télécommande radio.

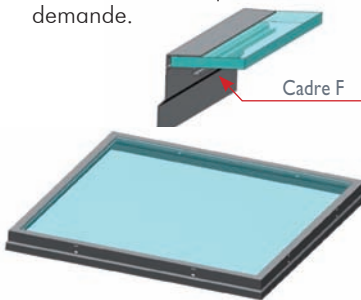


Centrale électrique ECODIS pour le désenfumage et l'aération

CAPOT

• Remplissage PCA (Polycarbonate alvéolaire)

Nous proposons de nombreux types de remplissage PCA (Voir tableau ci-contre). Autres caractéristiques sur demande.

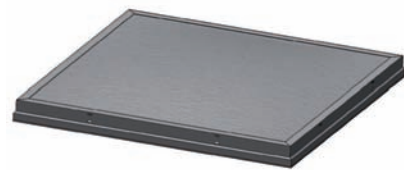


Type	Transmission lumineuse (en %)	Coefficient de transmission thermique U (en W/m ² .K)*	Facteur solaire (en %)	Classement feu
PCA - Opalescent - 10 mm - 2 parois	62	3,0	56	B - s1, d0 (M1)
PCA - Opalescent - 10 mm - 4 parois	57	2,4	52	
PCA - Opalescent - 16 mm - 5 parois	40	2,1	48	
PCA - Opalescent - 16 mm - 7 parois	54	2,0	57	
PCA - Translucide - 10 mm - 2 parois	85	3,0	77	
PCA - Translucide - 10 mm - 4 parois	73	2,4	66	
PCA - Translucide - 16 mm - 5 parois	62	2,1	65	
PCA - Translucide - 16 mm - 7 parois	64	2,0	68	
PCA - Réduction de chaleur - 10 mm - 2 parois	45	3,0	51	
PCA - Réduction de chaleur - 10 mm - 4 parois	52	2,4	50	
PCA - Réduction de chaleur - 16 mm - 5 parois	25	2,1	40	
PCA - Réduction de chaleur - 16 mm - 7 parois	54	2,0	48	
PCA - Réduction de chaleur - 32 mm	36	1,4	23	

* Pour une inclinaison < 60° (toiture)

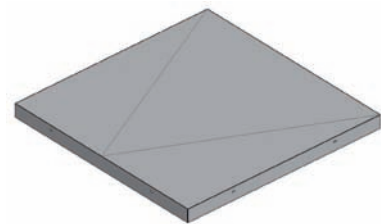
• Capot polyester opaque

Capot totalement opaque avec face intérieure noire pour éviter toute réflexion lumineuse. Il est composé de mousse polyuréthane de 20 ou 25mm prise en sandwich entre deux peaux de résine et fibre de verre. Son utilisation est adaptée aux sites où l'on ne souhaite pas avoir d'apport de lumière zénithale : cave, cinéma... Mais aussi pour les sites exposés à des produits chimiques agressifs. Épaisseur : 25 ou 30 mm. Transmission lumineuse : 0 %.



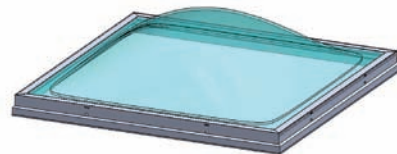
• Capot aluminium

Ce capot bénéficie du meilleur classement feu. Épaisseur : 50 mm. Transmission lumineuse : 0 % . Coefficient de transmission thermique : U = 0,8 W/m²K. Classement feu : A2 - s1, d0 (M0). Incombustible.



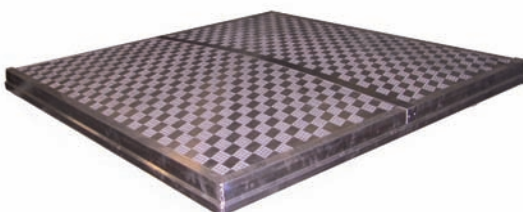
• Dôme PMMA

Dôme polyméthacrylate de méthyle. Simple ou double paroi.



• Protection solaire

Le Voile Brise Soleil ECODIS est une solution durable et économique au problème d'échauffement des bâtiments. C'est un système innovant réalisé en aluminium, associé au remplissage polycarbonate alvéolaire de nos lanternes. Les tests du CSTB montrent que le facteur de transmission énergétique est seulement de 15 %. (voir fiche)



• Ecrans anti-solaires extérieurs amovibles

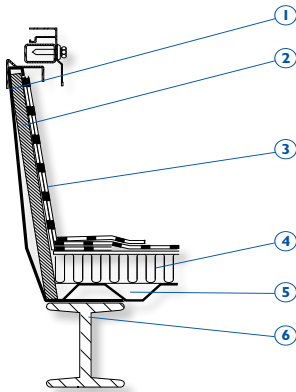
Bâche fabriquée sur mesure, enduite de PVC pour un meilleur vieillissement, bordée avec un renfort et oieilletée. Livrés « prêt à poser », les écrans se fixent à l'aide d'un sandow passé dans les œilletons.



EXEMPLES DE MISE EN ŒUVRE

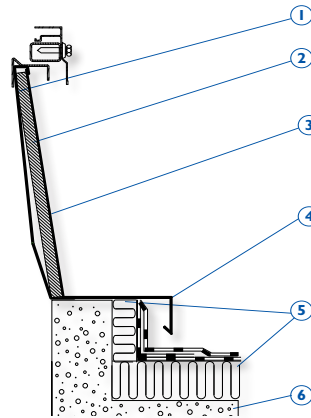
Pour relevé d'étanchéité

Les relevés d'étanchéité et la fixation de la costière sur le support doivent être réalisés conformément au D.T.U. en vigueur.



1. Costière
2. Isolant costière
3. Relevé étanche
4. Isolant toiture
5. Bac acier
6. Chevêtre

Réhausse - Costière coiffante

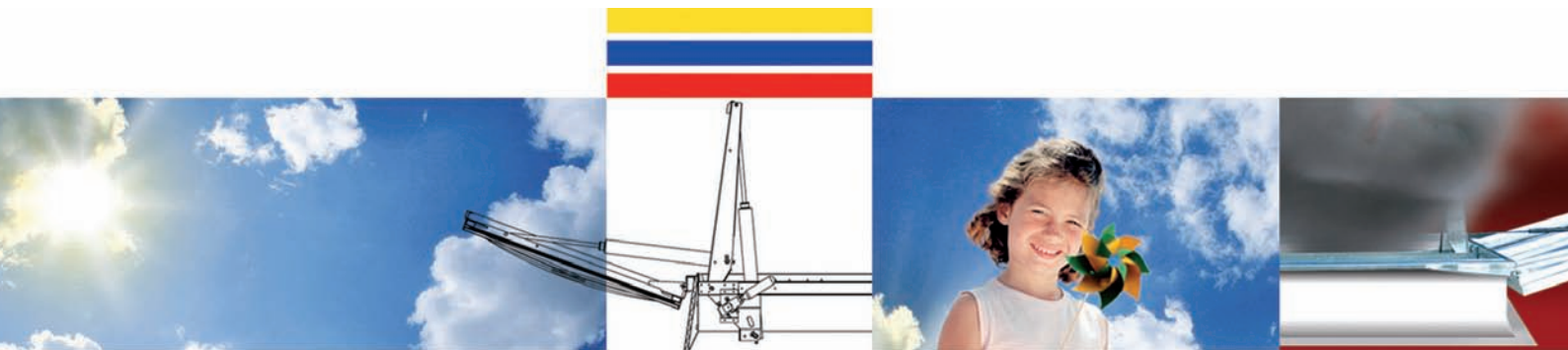


1. Costière
2. Isolant costière (option)
3. Doublage tôle (option)
4. Retombée
5. Isolant toiture
6. Dalle béton

ECODIS À VOTRE SERVICE

Ecodis est la seule société en France, dans son domaine, à disposer de l'ensemble des certifications et qualifications reconnues.

- Dépannage sous 48 heures grâce à une présence nationale.
- L'assurance d'un partenaire qui s'occupe de tout : ECODIS propose un contrat d'entretien pour assurer la maintenance de vos installations par des techniciens compétents. La norme NFS 61-933 prévoit une vérification des exutoires avec une périodicité annuelle. Notre certification APSAD apporte la garantie d'une prestation en conformité avec les exigences réglementaires.



ECODIS
LUMIÈRE AIR SECURITE

www.ecodis.fr

Parc d'Affaires de la Vallée d'Ozon - 69970 CHAPONNAY
Tel. : +33 (0)4 78 96 69 00 - Fax : +33 (0)4 78 96 69 19 - E-mail : accueil@ecodis.fr

Membre de ESSMANN GROUP.

www.essmann-group.de

