



NOUVEAU !

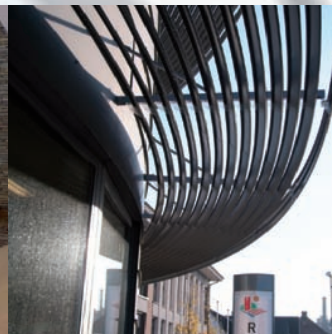


ECOSUN FIX



ECOSUN MOVE

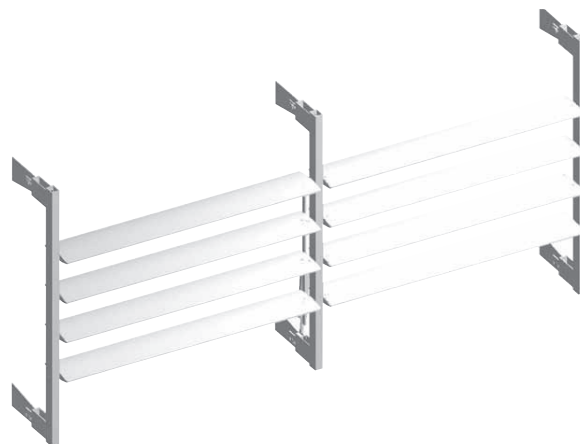
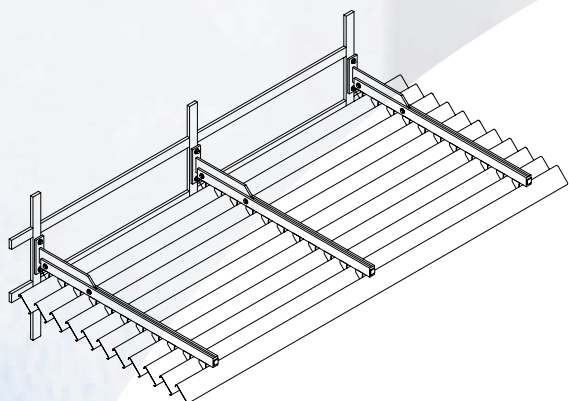
- Régle l'introduction de lumière naturelle
- Réduit la surchauffe en été
- Valorise l'esthétique de votre bâtiment
- Evite l'éblouissement



ECOSUN FIX - ECOSUN MOVE

Brise-soleil fixe ou orientable pour façade ou toiture

ECOSUN FIX - ECOSUN MOVE



DESCRIPTIF TYPE

La protection solaire sera assurée par un brise-soleil fixe de type ECOSUN FIX comprenant des meneaux supports et des lames en aluminium anodisé de type C100, C100p, C110, C140, C150, C150g. Installation possible en façade ou en toiture.

DESCRIPTIF TYPE

La protection solaire sera assurée par un brise-soleil mobile de type ECOSUN MOVE comprenant des meneaux supports et des lames mobiles en aluminium anodisé de type 150 / 34 - 200/34 - 250/40 - 300/50 - 350/55 - 400-60. Les lames seront actionnées par un moteur électrique 230 V permettant l'inclinaison des lames de 0 à 120°. Installation possible en façade ou en toiture.

AVANTAGES

- Minimiser les inconvénients de **l'été** : **réduction des chaleurs estivales et de l'éblouissement**
- Bénéficier des avantages de **l'hiver** : **apport de lumière et de chaleur solaire**
- Amélioration du **bien-être dans vos locaux**
- **2 gammes** : fixe (**ECOSUN FIX**) ou mobile (**ECOSUN MOVE**)
- **Nombreuses variantes** dans chaque gamme : grand choix de lames et de profils
- **Montage vertical, horizontal** ou en **pente**
- **Ne nécessite pas d'entretien**
- Couleur gris aluminium anodisé, autre **teinte RAL sur demande**
- Des produits **esthétiques** qui s'adaptent à tous les styles architecturaux

PRINCIPE DE FONCTIONNEMENT

LA LUMIÈRE NATURELLE EST ESSENTIELLE POUR LE BIEN-ÊTRE DANS UN BÂTIMENT

Celle-ci améliore les conditions de travail, augmente la productivité, accroît l'acte d'achat dans les zones commerciales.

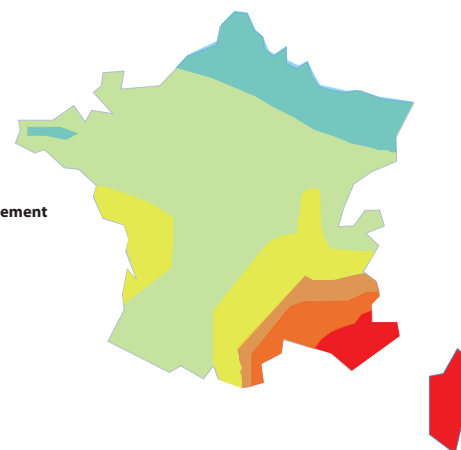
L'intensité et la position du soleil varient en fonction des saisons. En hiver, le soleil se positionne bas. En Été, le soleil s'approche du zénith.

Une conception efficace consiste en hiver à capter le maximum de lumière du soleil et l'apport de chaleur produit par le soleil.

En été, c'est l'inverse : il faut minimiser l'apport de chaleur excessive et réduire cette lumière pour limiter l'éblouissement.

Les brise-soleil permettent de répondre à ce double objectif contraire en fonction des saisons.

L'installation de brise-soleil favorise des économies d'énergie que ce soit en chauffage, climatisation ou éclairage artificiel.



OÙ INSTALLE-T-ON UN BRISE-SOLEIL ?

Un brise-soleil peut être installé verticalement (en façade) ou bien horizontalement (en toiture et en auvent)

• En Façade

Les brise-soleil s'installent sur toutes les façades. Une façade orientée au Sud est la face la plus sensible aux variations saisonnières. Positionnée au Sud, l'installation d'auvents ou de casquettes solaires est fortement conseillée.

Lorsqu'un bâtiment est équipé de brise-soleil, il est recommandé d'installer également des brise-soleil fixes pour les façades Nord pour des considérations esthétiques.

• En Toiture

On positionnera les lames de préférence au Sud.

Si l'éclairage zénithal naturel porte sur des bureaux, des salles de conférences, visionnage, il est préconisé d'installer des brise-soleil mobiles (ECOSUN Move) afin de moduler la lumière entrante.

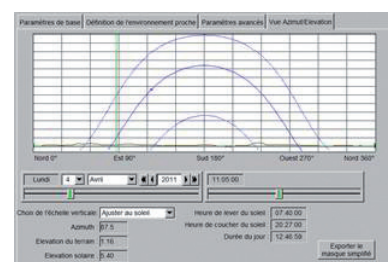


COMMENT CHOISIR ENTRE DES BRISE-SOLEIL FIXES OU MOBILES ?

Choisir entre des brise-soleil fixes ou mobiles ?

Le choix de brise-soleil fixe ou mobile dépend de la position géographique et de l'orientation du bâtiment.

Orientation de la façade	Type de brise-soleil recommandé
Sud-Est, Sud et Sud-Ouest	Brise-soleil fixe
Sud	Auvent solaire fixe
Est, Ouest	Brise-soleil mobile



Logiciel de calcul de masque solaire

L'asservissement des brise-soleil mobiles peut-être manuel avec une commande par interrupteur permettant de moduler le niveau d'ensoleillement à sa guise, ou bien automatique grâce au pilotage d'une centrale.

ECOSUN FIX

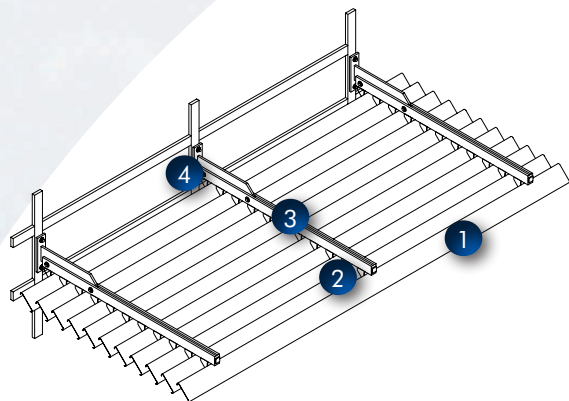
ECOSUN Fix : Gamme brise-soleil fixe

ECOSUN Fix est un brise-soleil fixe. Il peut être monté verticalement contre une façade, horizontalement comme auvent ou casquette solaire, ou en pente.

Une solution complète est constituée de lames **1** tenues par des clips **2**

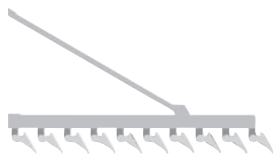
Ces clips sont eux-mêmes fixés sur des meneaux verticaux ou horizontaux **3**

En fonction de la dimension du brise-soleil, une équerre de maintien **4** est ajoutée.

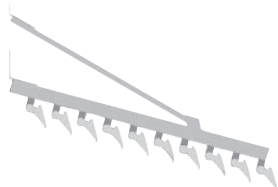


La gamme ECOSUN FIX offre de multiples configurations de montage :

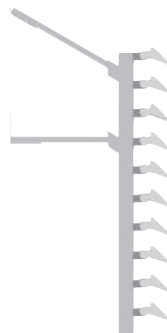
Montage auvent horizontal
casquette solaire



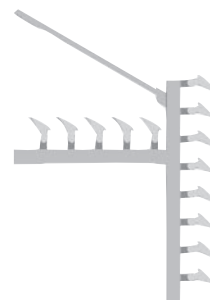
Montage auvent incliné
casquette solaire



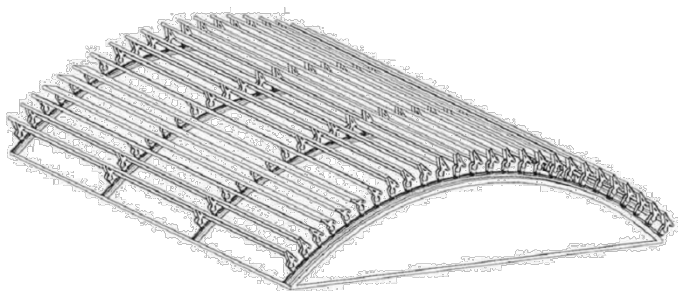
Montage vertical



Montage mixte



Montage en toiture sur voûte filante



INFORMATIONS TECHNIQUES

Caractéristiques principales :

Type de lames :	Fixe
Montage :	Vertical / Horizontal / Pente
Largeur des lames (mm) :	100/110/140/150
Longueur des lames (mm) :	Max 6000 mm
Poids du système (kg/m²) :	de 14 à 20 kg/m ²
Angle d'inclinaison (°) :	0 à 120 ° (version réglable) - 30° / 45° / 60° / 135°
Matière :	Aluminium pour les lames et meneaux Polycarbonate Lexan pour les clips de support
Finition :	Anodisé, teinte RAL pour les lames Gris aluminium ou transparent pour les clips
Garantie :	2 ans
Limites d'applications :	Température : -20°C à +80°C Hauteur du bâtiment montage façade : 20 m Altitude : 2000 m
Conformités normes :	EN 1991 1-3 EN 1991 1-4

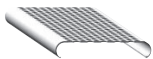
1 Lames :

- Lames en aluminium gris anodisé en standard
- Charge maximale : 500 N
- Longueur standard : 6 m (3,6 m et 4,8 m sur demande)
- Couleur RAL sur demande

Type : C100



Type : C100p



Type : C110



Type : C140



Type : C150



Type : C150g



2 Clips de support de lames :

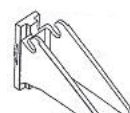
- Polycarbonate Lexan 163R par moule d'injection
- Protégé contre les UV
- Différents angles disponibles de 30° à 135°
- Hauteur H 75 ou 100 mm
- Couleur gris aluminium (transparente sur demande)



30°
H: 75 mm
H: 100 mm



45°
H: 75 mm
H: 100 mm



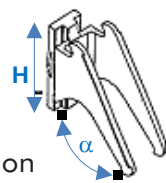
60°
H: 75 mm
H: 100 mm



135°
H: 75 mm
H: 100 mm

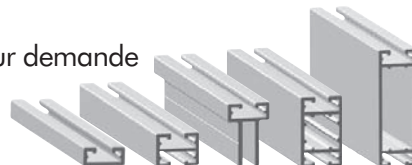


De 0 à 135°
H: 100 mm



3 Meneaux, supports :

- Support en aluminium anodisé en standard
- Modèles 23/30 et 50/30 en standard
- Longueur standard : 6 m - 3.6 m et 4.8 m sur demande
- Teinte RAL sur demande



Type:
TR13/30

Type:
TR23/30

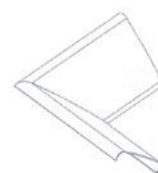
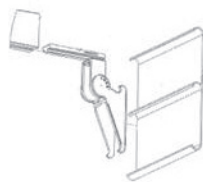
Type:
TR45/30

Type:
TR50/30

Type:
TR90/30

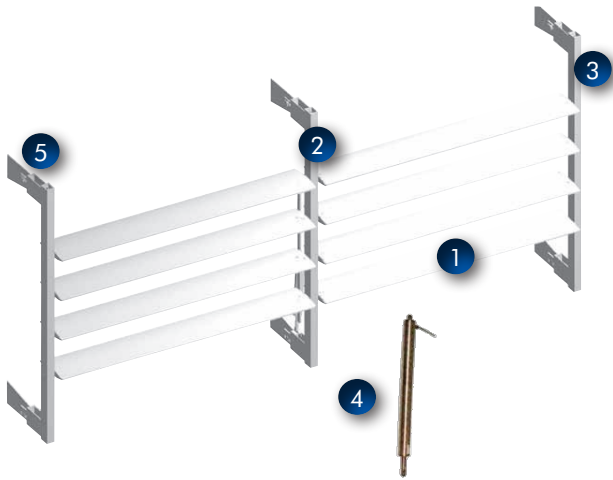
4 Accessoires :

- Nombreux accessoires de fixation, de finition
- Gris aluminium anodisé
- Teinte RAL sur demande



Plaque de finition sur support Cornière extérieure Cornière intérieure

ECOSUN MOVE



ECOSUN Move : Gamme brise-soleil mobile

Il peut être monté verticalement contre une façade, horizontalement comme auvent ou casquette solaire ou en pente. Les lames mobiles sont actionnées par un moteur électrique.

Une solution complète est constituée de lamelles 1 tenues par des plaques d'extrémité 2.

L'ensemble est fixé sur des meneaux verticaux ou horizontaux 3 qui sont scellés sur des consoles de façade 5.

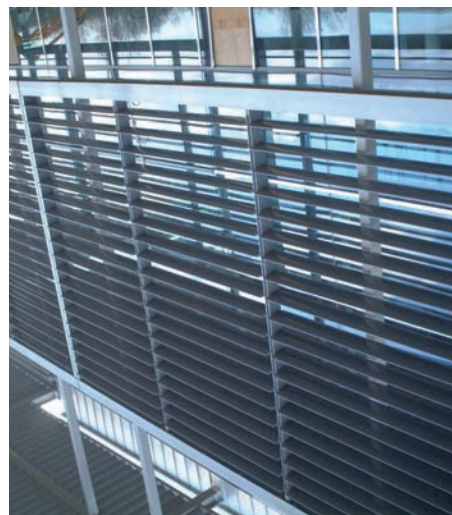
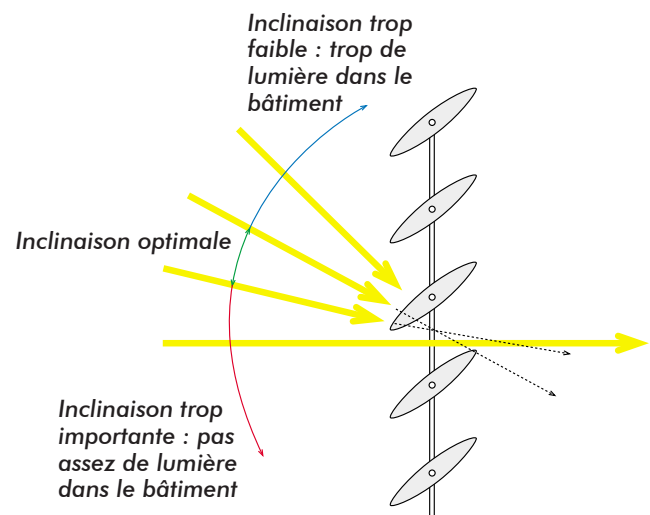
L'actionneur électrique 4 manœuvre les lames.

ECOSUN Move permet de manœuvrer l'orientation des lames afin d'optimiser la lumière naturelle entrante dans les bureaux et le bâtiment.

L'asservissement peut être manuel à l'aide d'un bouton de commande ou bien automatiquement via une centrale électrique qui oriente de manière optimale la position des lamelles.

Les lamelles peuvent être orientées de 0 à 120 °.

ECOSUN Move est fabriqué en aluminium brut extrudé. Il peut être anodisé laqué ou selon une teinte RAL afin d'intensifier la réflexion de la lumière ou répondre à tout cahier des charges architectural.



INFORMATIONS TECHNIQUES

Caractéristiques principales :

Type de lames :	Mobile
Montage :	Vertical / Horizontal / Pente
Largeur des lames (mm) :	150/200/250/300/350/400
Longueur des lames (mm) :	Max 6000 mm
Poids du système (kg/m²) :	de 18 à 24 kg/m ²
Angle d'inclinaison (°) :	0 à 120 ° (version réglable) - 30° / 45° / 60° / 135°
Matière :	Aluminium pour les lames et meneaux Polycarbonate Lexan pour les clips de support
Finition :	Anodisé, teinte RAL pour les lames Gris aluminium ou transparent pour les clips
Garantie :	2 ans
Limites d'applications :	Température : -20°C à +80°C Hauteur du bâtiment montage façade : 100 m Altitude : 2000 m
Conformités normes :	EN 1991 1-3 EN 1991 1-4

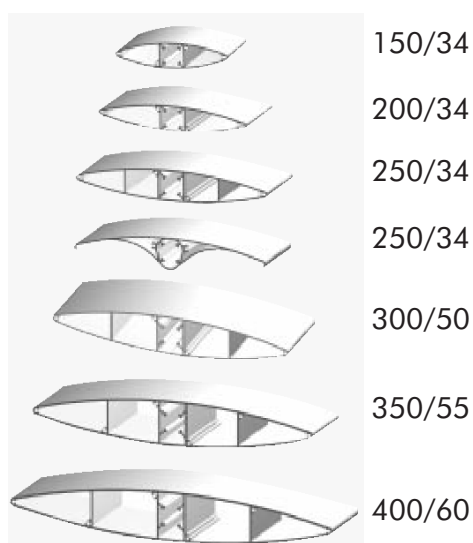
Caractéristiques techniques de l'actionneur :

- Alimentation : 230 Vac / 50 Hz
- Intensité nominale : 0,55 A
- Force : 1200 N
- Course variable de 35 à 200 mm
- Ajustement de la course : +/- 12 mm
- Vitesse : 6 mm/s
- Indice de protection : IP 65
- Corps en acier inoxydable
- Température d'utilisation : -20°C à +50°C
- Facteur de marche : 1/12 – 5mn ON / 60mn OFF
- Fins de course intégrées, réglables manuellement
- Protection thermique
- Livré avec 2 m de câble – 4 x 0,5 mm²



Lames :

- Lamelles en aluminium extrudé type 6063 T6
- Charge maximale : 500 N
- Longueur standard : 6,10 m (3,6 m et 4,8 m sur demande)
- Teinte RAL sur demande





ECOSUN MOVE

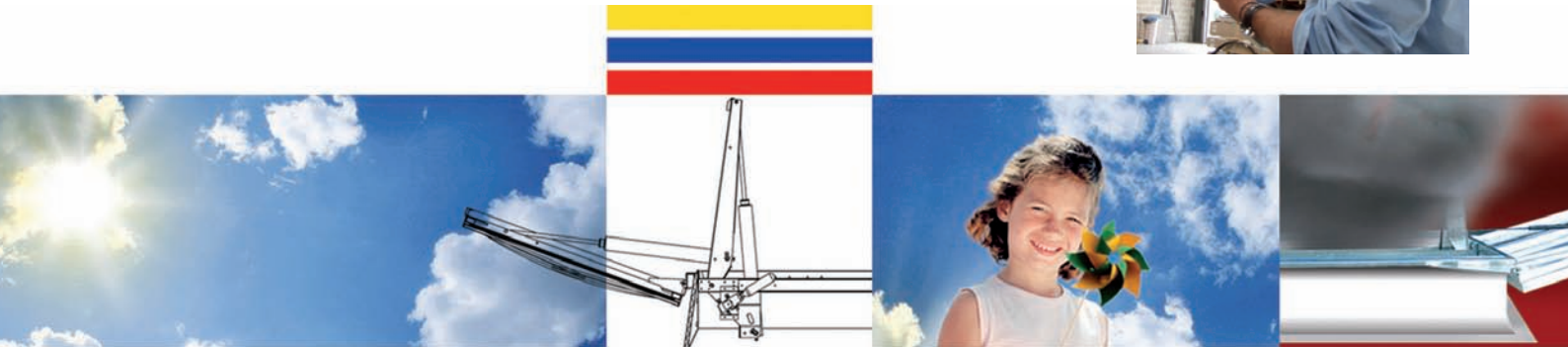
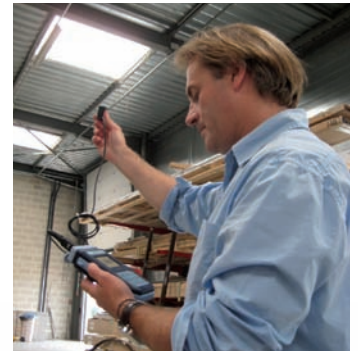


ECOSUN FIX

ECODIS À VOTRE SERVICE

Ecodis est la seule société en France, dans son domaine, à disposer de l'ensemble des certifications et qualifications reconnues.

Chez ECODIS, nous sommes spécialisés sur les questions de lumière naturelle, nos commerciaux et notre département Recherche et Développement vous fourniront des études sur-mesure selon la configuration de votre bâtiment.



ECODIS
LUMIERE AIR SECURITE
www.ecodis.fr

Parc d'Affaires de la Vallée d'Ozon - 69970 CHAPONNAY
Tel. : +33 (0)4 78 96 69 00 - Fax : +33 (0)4 78 96 69 19 - E-mail : accueil@ecodis.fr

