

SV 430 CNC Cleaning Machine Ebavureuse CNC



Our know-how is your advantage

With the SV 430 we developed for you a very flexible weld seam cleaning machine for vinyl window profiles with a freely programmable CNC-axes-control convincing by an excellent price-performance-ratio and an optimal adaptation to your requirements.

The PC control with an industrial PC as a standard guarantees an operator-friendly handling of the welding machine as well as an excellent and uncomplicated integration in your production and easy connection with other machines and lines. Optionally the profile identification offers the possibility of a fully-automatic identification of the profiles being part of your profile system. The good accessibility to all components makes it easier to clean and maintain the machine.

The SV 430 achieves high flexibility and efficiency due to freely selectable tooling places and their sophisticated arrangement. The resulting quick cycle times help you to save valuable production time. The standard tooling includes: two grooving or cutting knife units, two inside cleaning units and a disc cutting unit. Optionally numerous special tools are at your disposal and offer a variety of machining possibilities: milling/drilling unit vertical for the machining of radii, knife cutting unit horizontal/vertical as well as an inside cleaning unit for inclined inner corners and radii (further machining units on demand).

Additionally you have the possibility to retrofit your SV 430 with an automatic turning station. By the fully automatic turning and feeding of the window frames you save time and increase productivity. Our proven turning technology guarantees an easy turning of small and big frames and individually fits in your production line due to the fact that you can freely choose the throughput direction.

Notre expérience - votre avantage

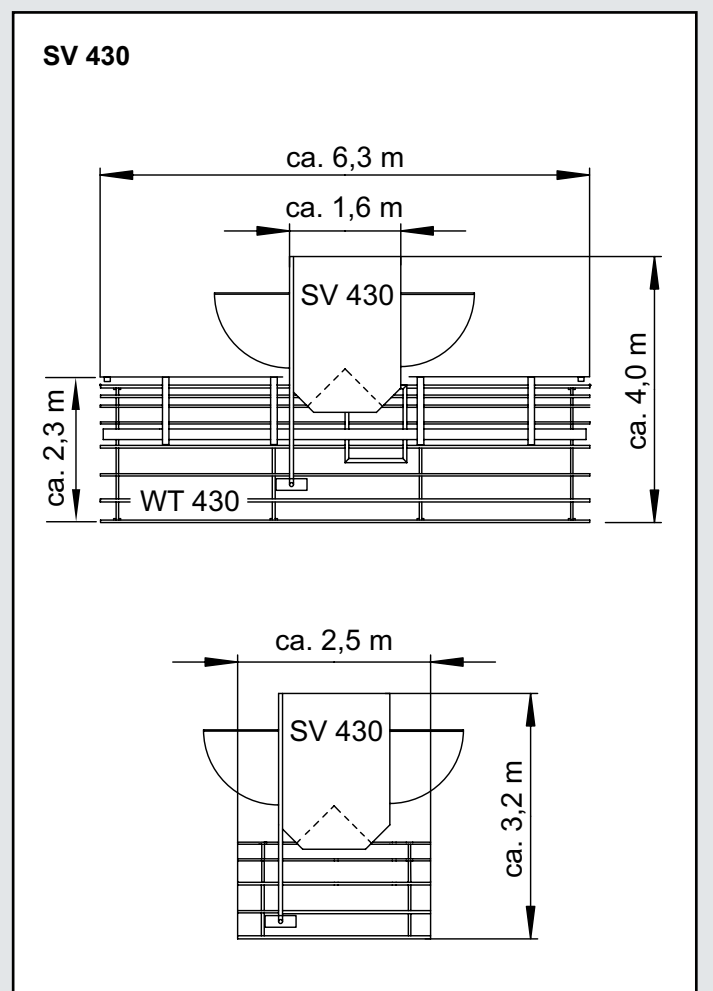
Avec l'ébavureuse SV 430, nous avons pour vous une ébavureuse extrêmement flexible pour les profils de fenêtres en PVC. Développée avec Axes CNC programmables. D'un très bon rapport qualité/prix, elle s'adapte de façon optimale à vos besoins.

Le PC industriel, livré en série avec la machine, vous garantit une utilisation conviviale, ainsi qu'une intégration simple aux outils de productions existants. En option, la reconnaissance automatique vous propose la possibilité d'ébavurer vos différents systèmes de profils ainsi que leurs combinaisons. L'accès séparé des modules est garant d'un entretien simple et rapide de la machine.

La haute flexibilité atteind par les SV 430 est due par le choix rationnel d'outils ainsi qu'à leurs disposition bien étudiée. Les temps d'usinage rapides enrésultant vous aident à gagner du temps de production précieux. L'équipement d'outil standard se compose de deux couteaux de rainurage ou d'affleurage supérieur et inférieur, de deux unités d'ébavurage d'angle intérieur supérieur et inférieur, et d'une fraise lame pour le contour extérieur. Des outils spéciaux sont disponibles en option et permettent une multitude de variétés d'ébavurage: Unité de perçage intérieur/extérieur vertical pour traitement des rayons, couteaux horizontaux/verticaux. (Autres agrégats d'ébavurage sur demande).

Vous avez la possibilité d'équiper à tout moment votre SV 430 avec une table de retournement automatique qui permet de tourner et transporter automatiquement vos châssis afin d'augmentez votre productivité. L'efficace technique de retournement vous garantie de tourner sans problème les petits et grands cadres, elle s'adapte individuellement par le choix de direction de votre cycle de production.

	SV 430	WT 430
	1350 kg	950 kg
	230/400 V L1+L2+L3+N+PE 3,5 kW	230/400 V L1+L2+L3+N+PE 0,5 kW
	7 bar	7 bar
	80 Liter	30 Liter
	5000 1/min	-
	b max. 130 mm b min. 30 mm h max. 140/200 mm h min. 30 mm	b max. 130 mm b min. 30 mm h max. 140/200 mm h min. 30 mm
	A ∞ B min. 210 mm	A 2500 mm B min. 250 mm
	L = 2500 mm B = 3200 mm H = 2200 mm	L = 6300 mm B = 3500 mm H = 2200 mm



All technical data goes for the basic machine without options. / Les données techniques sont valables pour la machine de base sans options.

PVC-cleaning in a new dimension

Ebavurer le PVC dans une nouvelle dimension

High variety...

The optimal adaption of **various knives*** to your profiles offer production flexibility and variety.

Variétés d'outils d'angles

intérieurs...

L'adaptation optimale des **différents outils*** pour votre profil vous offre variété et flexibilité dans votre production.

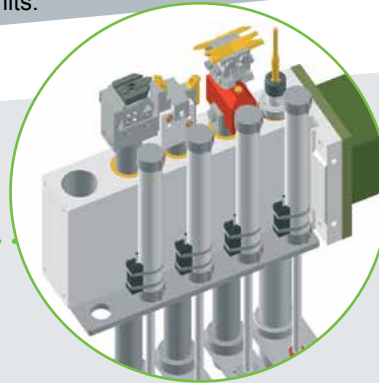


Sophisticated design...

Due to the **modular structure** of the SV 430 it is easy to realize new profile machinings and retrofit machining units.

Méthode de construction bien étudiée...

Par la construction modulaire les SV 430 doivent simplement s'adapter aux innovations et aux usinages de profil, ainsi que l'équipement futur d'outils.

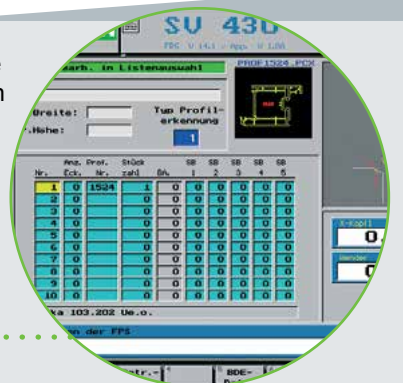


Comfortable operation...

The **industrial PC** with colour screen and comfortable graphic surface as well as the detailed tracing programme allows a simple handling of the machine.

Utilisation simple et confortable...

La représentation graphique des profils et la simulation des étapes d'ébavurage vous garantissent une programmation simple des profils. s'adapter aux innovations et aux usinages de profil, ainsi que l'équipement futur d'outils.

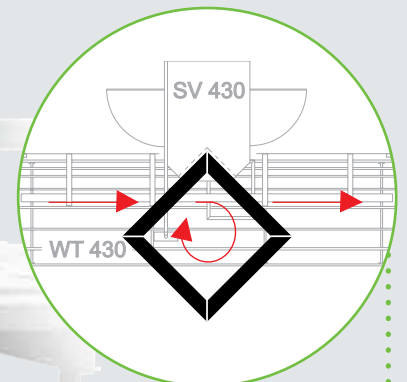


Perfect surfaces...

With the **contour disc*** specific visible surfaces of the sash can be optimally cleaned. So you get a perfect profile surface. After clarification of technical details a scanning of the profile is possible, too.

Surface optimale...

Avec la **fraise de forme***, les champs visuels de l'aile de recouvrement sont nettoyés de façon optimale. Ainsi vous profitez d'une surface de profil parfaite. Après études techniques, l'agrégat peut également se prendre en référence sur le profil.



Best adaption...

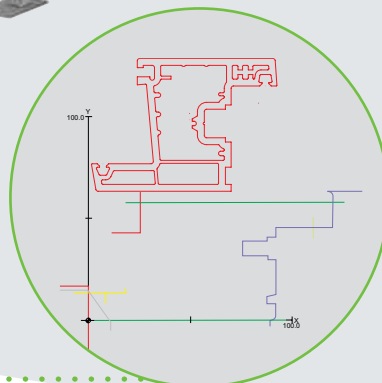
Our proven **turning technology*** guarantees an easy turning of small and big frames and individually fits in your production line due to the fact that you can freely choose the throughput direction.

La meilleure aptitude...

L'efficace **technique de retournement*** vous garantie de tourner sans problème les petits et grands cadres, et elle s'adapte individuellement par le choix de direction de votre cycle de production.

Easy handling...

The **graphic visualization** of the profiles and the comfortable simulation of all machining steps guarantee an easy handling of the machine.



Utilisation simple...

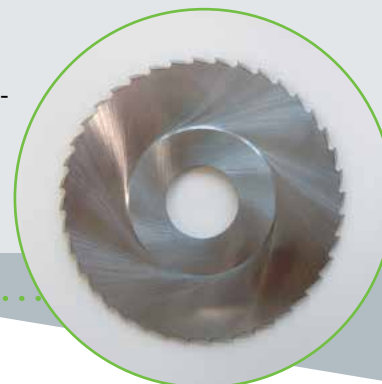
La **représentation graphique** des profils et la simulation des étapes d'ébavurage vous garantissent une programmation simple des profils.

Perfect cleaning results...

When machining radii and inclinations up to certain degrees the **ISBO/ISBU*** is scanning the inner contour. So you get perfect cleaning results and highest machining quality. This option is also ideal for the machining of acryl-coated profiles.

Résultats d'ébavurages propres...

Pour l'ébavurage des rayons et des angles jusqu'à un certain angle de degrés déterminé, l'**agrégat ISBO/ISBU*** se prend en référence sur le profil. Cela signifie pour vous des résultats, et une qualité d'ébavurage la plus élevée. Cette option est aussi appropriée pour l'ébavurage des profilés acrylcolor.

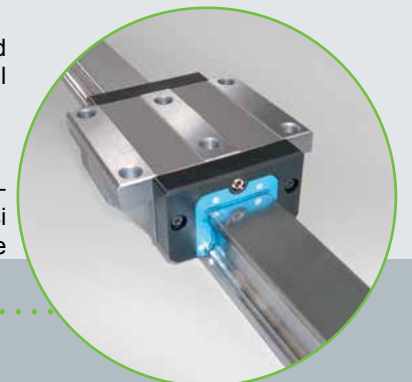


Solid construction...

Heavy-duty guides ensure a robust and solid machine construction and ensure functional reliability and a long life.

Construction robuste...

Des **guidages lourds veillent** à une construction de machine durable et solide, et sont ainsi une garantie de sécurité de processus et de longévité élevée de la machine.



* optionally available / disponible en option