

MG-33

MANYETİK SEVİYE GÖSTERGESİ

GENEL ÖZELLİKLER

AYVAZ MG-33 Seviye kontrol cihazları, sıvıların kaldırma ve elektromanyetiğin itme ve çekme prensiplerini bir arada kullanarak tasarlanmış kullanışlı ve emniyetli bir cihazdır. Sıvı seviye değişimini takip eden şamandıranın içinde yer alan mıknatıslar, dış cidar üzerine yerleştirilmiş kırmızı - beyaz renkli flapları etkileyerek seviyeyi takip etmenizi sağlar.

Avantajlar

- Sürekli ve kolay izleme imkanı
- Sızdırmaz konstrüksiyon
- İstenen boy ve bağlantıda imalat
- Farklı yoğunluklarda çalışma imkanı
- Çeşitli montaj tiplerine uygun imalat
- Uzun ömür
- Kolay bakım
- 6 metreye tek parça kadar imalat yapılabilir
- PN10/16/25/40 (Opsiyonel) basınç sınıfında ve 160 °C'ye kadar dayanım sıcaklığında çalışma imkanı
- Cetveli ve vanalı modelleri olması
- Oransal çubuk bağlamaya uygun, switchlerle (Mono&Bi-Stable) kontak alınabilir

Uygulama Alanları

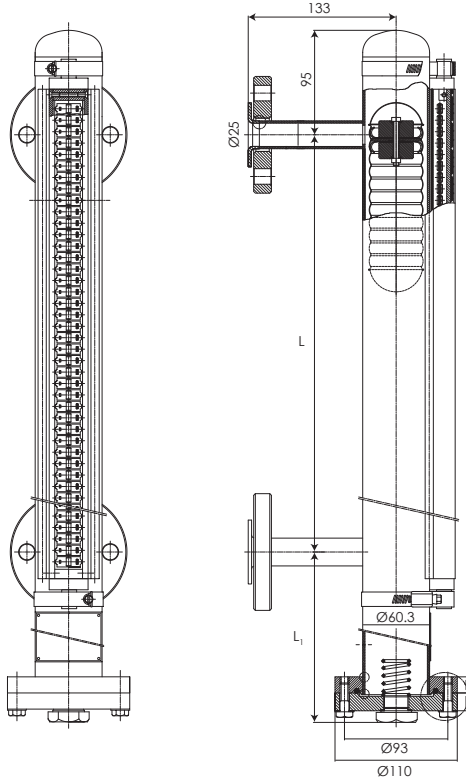
- Doldurma ve boşaltma kapları
- Petrol ve petrol ürünleri için kullanılan tanklar
- Yağ kazanları
- Dizel yakıt tankları ve jeneratör grupları
- Denizaltı, helikopter ve gemi yakıt tankları
- Sıcak su kazanları

ÜRÜN ÖZELLİKLERİ

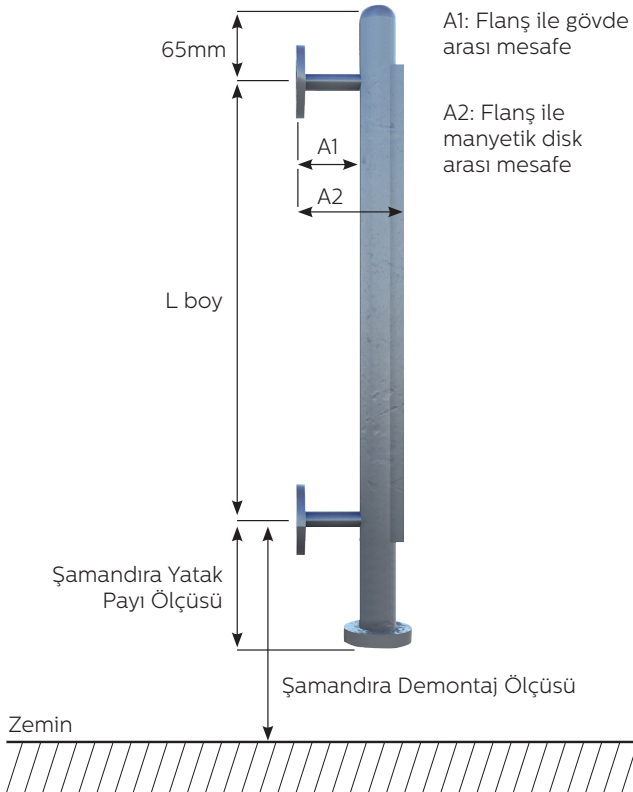
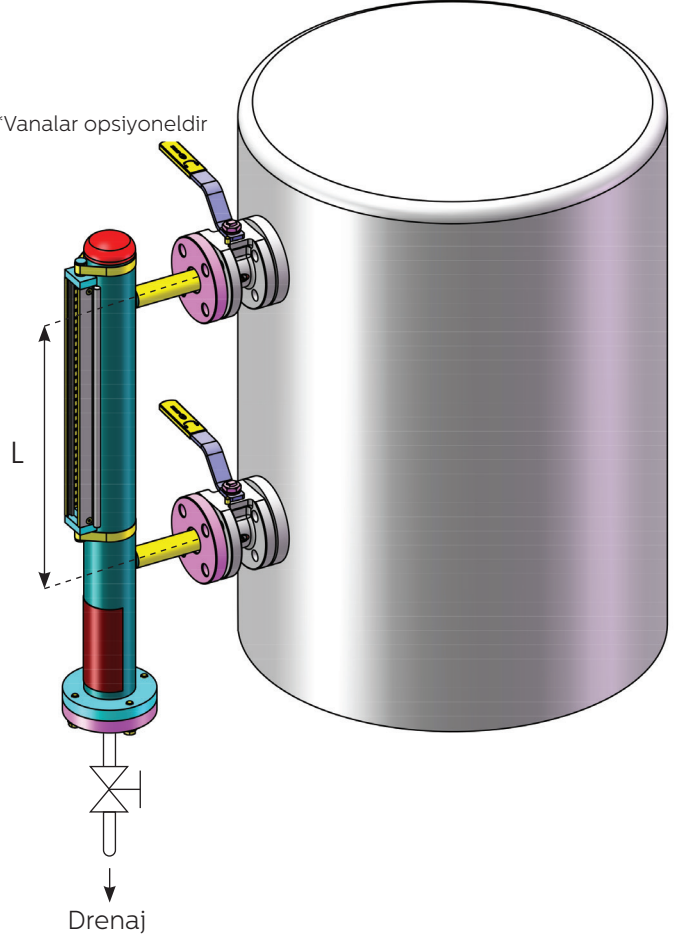
Gövde	: AISI 304/316 Paslanmaz Çelik
Şamandıra	: AISI 316L Paslanmaz Çelik
Flap	: Plastik
Bağlantı	: Flanş, Rakor, Manşon, Nipel
Flanş Tipleri	: DIN, ANSI, JIS
Flanş Malzemesi	: Karbon Çelik St 37.2, Paslanmaz Çelik
Maks. Çal. Basıncı	: 10 bar
Maks. Çal. Sıcaklığı	: 160 °C
Tahliye Tapası	: 1/2"

* Farklı boy, bağlantı, sıcaklık, basınç ve uygulamalar için lütfen satış ekibimize danışınız.

MG-33 MANYETİK SEVİYE GÖSTERGESİ



*Vanalar opsiyoneldir



A1: Flanş ile gövde arası mesafe

A2: Flanş ile manyetik disk arası mesafe

Not:

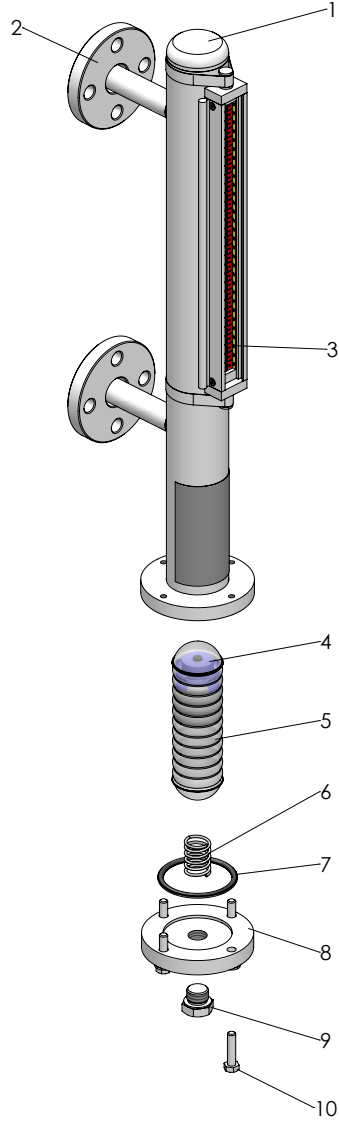
Manyetik Seviye Göstergesinin yerden montaj yüksekliği minimum şamandıra demontaj ölçüsü kadar olmalıdır. Eğer şamandıra arızalanırsa kolayca müdahale edilebilir. Manyetik Seviye Göstergesinin yerden yüksekliği şamandıra yatak payı ölçüsünden kısa olursa ürün montaj yapılamaz.

Akışkan Yoğunlukları	Su 1 gr/cm ³	Mazot 0,88 gr/ cm ³	Fuel Oil 0,92 gr/ cm ³	Amonyak 0,65 gr/ cm ³
Şamandıra Yatak Payı Ölçüsü	22,5 cm	22,5 cm	22,5 cm	30 cm
Şamandıra Demontaj Ölçüsü	42 cm	44 cm	45 cm	60 cm

Sipariş Aşamasında Bilinmesi Gerekenler

- Bağlantı tipi ve ölçüsü (Rakor, nipel, flanş, çap)
- Bağlantılar arası mesafe (Üst boru merkezinden alt boru merkezine)
- Kullanılacak akışkan yoğunluğu
- Akışkan sıcaklığı

MG-33 MANYETİK SEVİYE GÖSTERGESİ



NO	PARÇA ADI	MALZEME
1	Gövde	Paslanmaz Çelik
2	Bağlantı Flanşı	Karbon Çelik, Paslanmaz Çelik
3	Flaplar	Alüminyum/Plastik
4	Manyetik Disk	Manyet
5	Şamandıra	Paslanmaz Çelik
6	Şamandıra Yay	Yay Çelik
7	O-Ring	Silikon
8	Tahliye Flanşı	Karbon Çelik, Paslanmaz Çelik
9	Tahliye Cıvatası	Paslanmaz Çelik
10	Cıvata	Paslanmaz Çelik