

EJB-A/KTM (1 CLAMP)
EJB-B/KTM (2 CLAMP)

II 2(1)GD Ex d [ia IIA or IIB or IIC Ga] IIB+H2 Gb Ex tb [ia Da] IIIC Db

-20°C

II 2(1)GD Ex d [ib IIA or IIB or IIC Ga] IIB+H2 Gb Ex tb [ib] IIIC Db

+40°C

**DISPOSITIVO ELETTRONICO
 DI MESSA A TERRA (RESISTIVO)**

zone 1 - zone 21

T6

**ELECTRONIC
 GROUNDING SYSTEM (RESISTIVE)**

zone 2 - zone 22

T 85°C



Caratteristiche:

Il dispositivo EJB A/KTM, mediante il collegamento della pinza a parti conduttrici dell'autobotte, consente di disperdere verso terra le cariche elettrostatiche generate durante le operazioni di carico e scarico.
 L'unità elettronica verifica le condizioni di resistenza e, se idonee, segnala la messa a terra e la commutazione del contatto di scambio che pilota la pompa dell'autobotte, segnalata dalla accensione della spia verde.

Disponibile anche il dispositivo EJB-B/KTM completo di 2 pinze.
 La prima unità elettronica verifica le condizioni di resistenza della pinza 1, se idonee segnalata dalla accensione della spia verde 1, la seconda unità elettronica verifica le condizioni di resistenza della pinza 2, se idonee segnalata dalla accensione della spia verde 2, in questo caso verrà abilitata la messa a terra e la commutazione del contatto di scambio che pilota la pompa dell'autobotte. In caso di condizioni di resistenza non idonee per la pinza 1 non sarà possibile procedere con la verifica delle condizioni di resistenza per la pinza 2

Features:

*The apparatus, by means of the clamp connected to conductive parts of tank truck, disperses to the ground the electrostatic charges generated during load and unload operations.
 The electronic unit of the apparatus verify the ground resistance, ad if it's acceptable, allow round connection and it switches the SPDT contacts which enable/disable the pump of tanker and it is signaled by green light.*

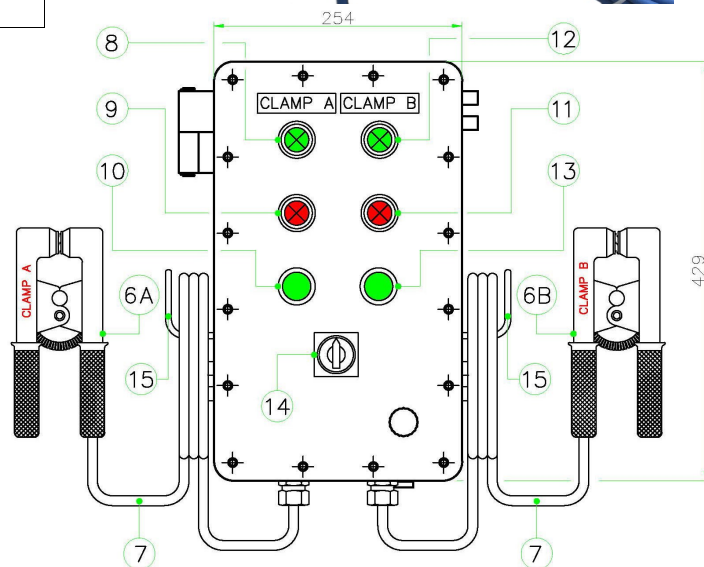
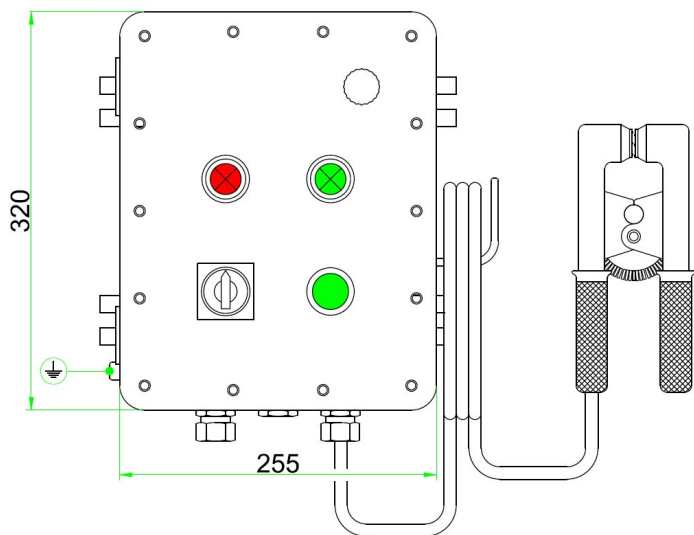
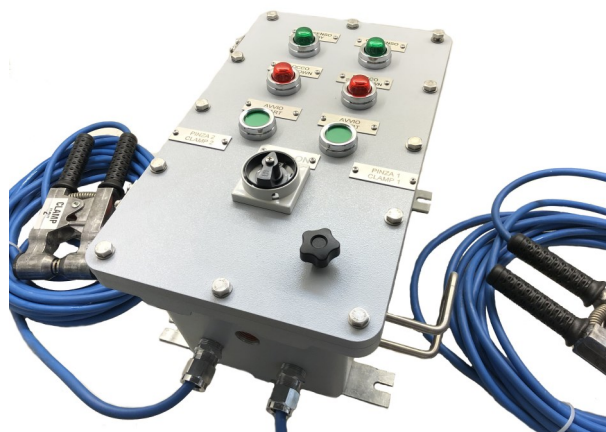
*Also available the EJB-B/KTM device complete with 2 clamps.
 The first electronic unit verify the ground resistance of the clamp 1, ad if it's acceptable signaled by the green light 1, the second electronic unit verify the ground resistance of the clamp 2, ad if it's acceptable signaled by the green light 2, in this case allow round connection and it switches the SPDT contacts which enable/disable the pump of tanker. In case of resistance conditions not suitable for the clamp 1 it will not be possible to proceed with the verification of the resistance conditions for the clamp 2.*

Materiali:

Corpo e coperchio in lega di alluminio a basso contenuto di rame.
 Viti di chiusura coperchio in acciaio inox. Vite di terra interne/esterne.
 Staffe per il fissaggio. Pinza di collegamento completa di cavo da 11 metri.
 Sistema elettronico interno di messa a terra. Pressacavo in ottone nichelato.
 Verniciatura interna anticondensa. Verniciatura poliestere Ral 7040.

Materials:

Body and cover in low copper content aluminium alloy.
 Stainless steel cover bolts. Internal/external earth screw.
 Fixing lugs. Connecting clamp complete with 11 meters of cable.
 Internal electronic earthing system. Nickel-plated brass cable gland.
 Anti-condensation internal coating. Ral 7040 polyester coating.



Tensione alimentazione / Input voltage	230V - 50/60Hz
Circuito ausiliario (1NO+1NC) / Auxiliary circuit (1NO+1NC)	5A @ 250V
Corrente nominale / Rated current	28 mA
Fattore di potenza / Power factor	0.8
Peso / Weight	14 kg

Available EJBS../KTM Stainless Steel 316



EJB-A/KTM

II 2(1)GD Ex d [ia IIA or IIB or IIC Ga] IIB+H2 Gb Ex tb [ia Da] IIIC Db

 -20°C

II 2(1)GD Ex d [ib IIA or IIB or IIC Ga] IIB+H2 Gb Ex tb [ib] IIIC Db

 +40°C

DISPOSITIVO ELETTRONICO
DI MESSA A TERRA (RESISTIVO)

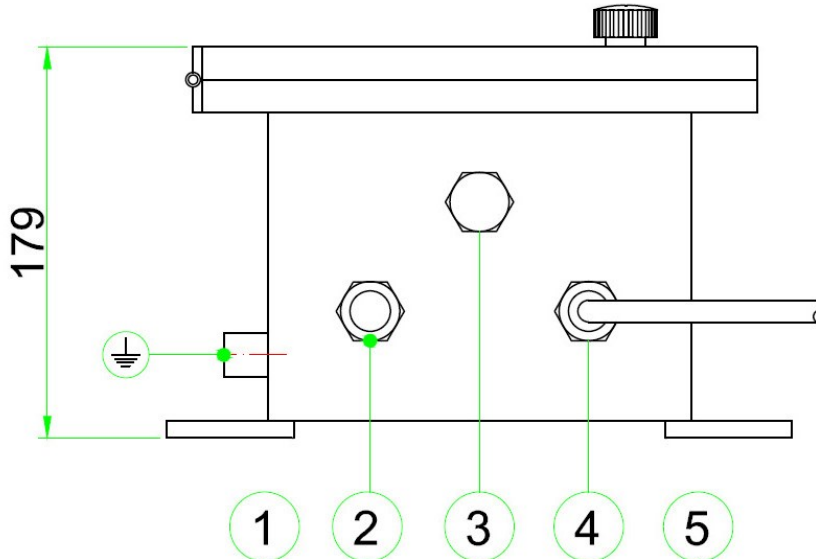
zone 1 - zone 21

T6

ELECTRONIC
GROUNDING SYSTEM (RESISTIVE)

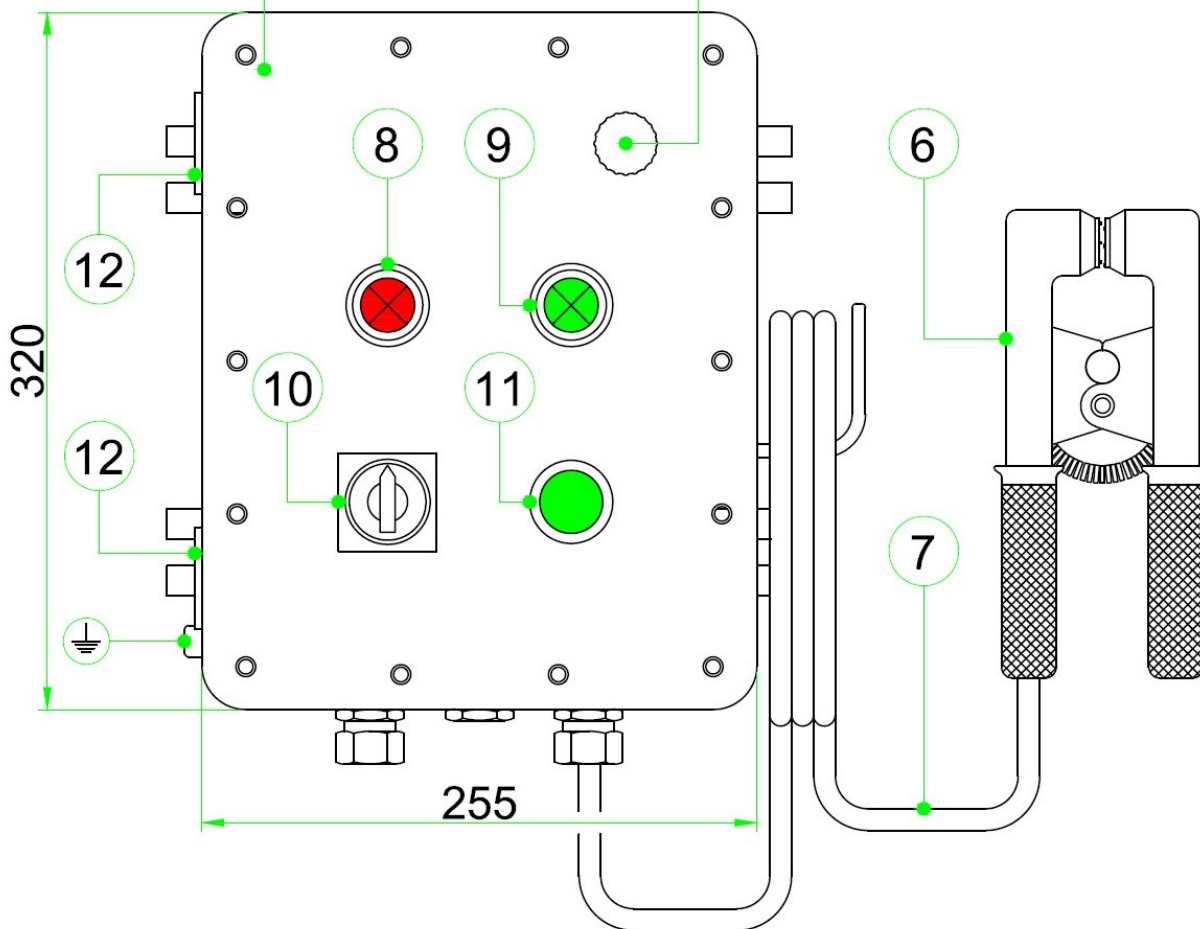
zone 2 - zone 22

T 85°C



PARTS LISTS

POS	DESCRIPTION
1	JB, Type EJB A
2	Nikel plated Cable gland 3/4" (On request)
3	Nikel plated Plug 3/4"
4	Nikel plated Cable gland for Clamp
5	Pull lid
6	Clamp
7	Abrasive proof cable (Mt. 11)
8	Red lamp
9	Green lamp
10	Selector ON/OFF
11	Start push button
12	Hinges



EJB-B/KTM

II 2(1)GD Ex d [ia IIA or IIB or IIC Ga] IIB+H2 Gb Ex tb [ia Da] IIIC Db

-20°C

II 2(1)GD Ex d [ib IIA or IIB or IIC Ga] IIB+H2 Gb Ex tb [ib] IIIC Db

+40°C

DISPOSITIVO ELETTRONICO
DI MESSA A TERRA (RESISTIVO)

zone 1 - zone 21

T6

ELECTRONIC
GROUNDING SYSTEM (RESISTIVE)

zone 2 - zone 22

T 85°C



PARIS LIIS

POS	DESCRIPTION
1	JB. Type EJB B
2	Nickel plated brass Cable gland 3/4" (On request)
3	Plug 3/4"
4	Nikel plated Cable gland for Clamp
5	
6 A	Clamp A
6 B	Clamp B
7	Abrasive proof cable (Mt. 11)
8	Red lamp Clamp A
9	Green lamp Clamp A
10	Start push button Clamp A
11	Red lamp Clamp B
12	Green lamp Clamp B
13	Start push button Clamp B
14	Selector ON/OFF
15	Cable Support
16	

