

# NAP3a



## Description

La **NAP3a** est une nappe chauffante horticole constituée de raidisseurs et d'écarteurs clipsables les uns dans les autres pour former un maillage de grande surface sur lequel seront répartis un ou plusieurs cordons chauffants. Le maillage conseillé est de 20x20cm.

## Utilisation

La **NAP3a** est utilisée pour le **bouturage** et la **germination** aussi bien sur des tablettes de serre que dans des couches : la puissance à installer est généralement de 150W/m<sup>2</sup> (300W/m<sup>2</sup> pour le bouturage des géraniums et la germination de plantes méridionales : melons, courgettes, aubergines, etc...) et la température doit être régulée avec un thermostat dont la sonde est placée au niveau des cordons chauffants entre 2 rangs (laisser un rang libre pour placer la sonde) ; la parfaite étanchéité du cordon chauffant autorise le travail à l'étouffée (tablette recouverte d'un film polyéthylène translucide) qui permet de conserver chaleur et humidité.

---

## Description

**NAP3a** is an heating mat made of **tighteners** and **spacers** which are fitted together to make up large surface network on which are laid down one or several heating cables. We advise to build a 20x20cm network.

## Applications

**NAP3a** is mainly used for **plant cutting** and **propagation**, as well in greenhouse shelves as in forcing beds ; square meter power is usually 150W/m<sup>2</sup> (300W/m<sup>2</sup> for geranium plant cutting and Mediterranean seed propagation such as melons, aubergines, gourds, and so on... ) and temperature has to be regulated through a thermostat of which sensor is placed on a level with cords, between two heating wires (keep one groove free of cable to place sensor) ; full water-tightness makes possible "casseroling" (greenhouses shelf or forcing bed covered with translucent polyethylene sheet) to keep heat and water.

# NAP3a

chaleur homogène  
+  
hygrométrie constante  
=  
résultats garantis

## Avantages

- >> **par rapport aux câbles chauffants** : l'écartement presque constant des cordons chauffants assure une répartition de la chaleur parfaitement uniforme et évite les «points chauds», voire croisements destructifs.
- >> **par rapport aux surfaces aluminium** : les écarteurs et les raidisseurs surélevent les plaques de culture par rapport au fond de la tablette et évitent ainsi aux racines de pourrir dans une poche d'eau.

## Installation

La **NAP3a** s'installe de façon **facile, rapide et sûre**.

Afin de limiter les déperditions calorifiques vers le bas, il est recommandé de poser dans le fond de la tablette un isolant tel que polystyrène expansé d'épaisseur 10 à 20mm.

L'assemblage des écarteurs et raidisseurs se fait par simple pression des plots femelles (♀) sur les plots mâles (♂) ; pour ajuster précisément la longueur des

écarteurs et des raidisseurs aux dimensions de la tablette ou de la couche, ceux-ci peuvent être coupés au cutter ou aux ciseaux.

La pose du cordon chauffant se fait par simple pression du cordon sur les gorges des écarteurs (pose une gorge sur deux = 150W/m<sup>2</sup> - pose dans chaque gorge = 300W/m<sup>2</sup>). Les branchements électriques doivent être effectués par un professionnel qualifié.

Après son installation dans une tablette, nous conseillons de dérouler un feutre d'irrigation sur la **NAP3a** de façon à aplanir la surface de travail et à constituer une réserve d'eau qui limitera la fréquence des arrosages.

## Attention :

ne pas utiliser avec des caisses à semis en polystyrène expansé.

## Caractéristiques techniques

**Raidisseur** (code RAI) : longueur utile = 500mm

**Ecarteur** (code ECA) : longueur utile = 500mm

**Cordon chauffant** (code CAB3A300) : 300W 230V L20m + câble d'alimentation 2,5m

**Pour chauffer 2m<sup>2</sup>, utiliser :**

- pour 150W/m<sup>2</sup> : 20 raidisseurs + 20 écarteurs + 1 cordon chauffant
- pour 300W/m<sup>2</sup> : 20 raidisseurs + 20 écarteurs + 2 cordons chauffants

**Thermostats :**

>> à Bulbe (code THB3A) :

- plage de réglage : 0°C / +40°C ±3°C
- pouvoir de coupure : 16A – 250V (pour plus de 12 cordons, relayer avec un contacteur approprié).
- sonde : bulbe (capillaire L 2m)

>> Electronique avec alarmes et afficheur (code THE3A) :

- plage de réglage : -8°C / +30°C ±0.1°C
- pouvoir de coupure : 8A – 250V (pour plus de 6 cordons, relayer avec un contacteur approprié).
- sonde CTP L 1.5m
- alarme haute : +31°C (réglable par l'utilisateur)
- alarme basse : +10°C (réglable par l'utilisateur)

homogeneous temperature  
+  
constant hygrometry  
=  
warranted success

## Advantages

- >> **with regard to heating cables alone** : heating cables, laid down spacers with almost constant and parallel distance, waste equable and smooth heat, and prevent from "hot points".
- >> **With regard to aluminium mats** : spacers and tighteners heighten growing trays and thus avoid stagnant water that makes roots rotten.

## Laying

**NAP3a** is laid **easily, quickly and reliably**.

In order to limit heat losses downward, lay a sheet of insulating material down the bottom of the shelf.

Assembling of tighteners and spacers is realised by pressing female studs (♀) on male studs (♂) ; if necessary to adjust precisely, they can be cut with scissors or cutter.

Laying of heating cables is realised by pressing cables down in spacer grooves (laying each two grooves = 150W/m<sup>2</sup> - laying each groove = 300W/m<sup>2</sup>) ; great length of heating cable makes up a close heating network with homogeneous temperature. Electrical connections have to be set by a professional electrician.

After laying **NAP3a** in a greenhouse shelf, we advise to lay on a water absorber felt in order to level working area and to make a water-reservoir that restricts frequency of spraying and dispels constant hygrometry.

## Warning :

do not use with expanded polystyrene boxes.

## Technical data

**Tightener** (ref. RAI) : usefull length = 500mm

**Spacer** (ref. ECA) : usefull length = 500mm

**Heating cable** (ref. CAB3A300) : 300W 230V L20m + 2,5m supply cable.

**To heat 2m<sup>2</sup>, use :**

- 150W/m<sup>2</sup> laying : 20 tighteners + 20 spacers + 1 heating cable
- 300W/m<sup>2</sup> laying : 20 tighteners + 20 spacers + 2 heating cables

**Thermostats :**

>> **Capillary thermostat** (ref. THB3A) :

- set range : 0°C / +40°C ±3°C
- max. output : 16A – 250V (to switch on more than 12 heating cables, use extra contactor with suitable switch capacity).
- sensor : bulb (2m capillary tube)

>> **Electronical thermostat with alarms and display** (ref. THE3A) :

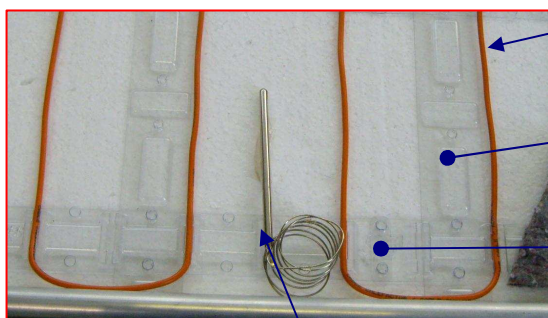
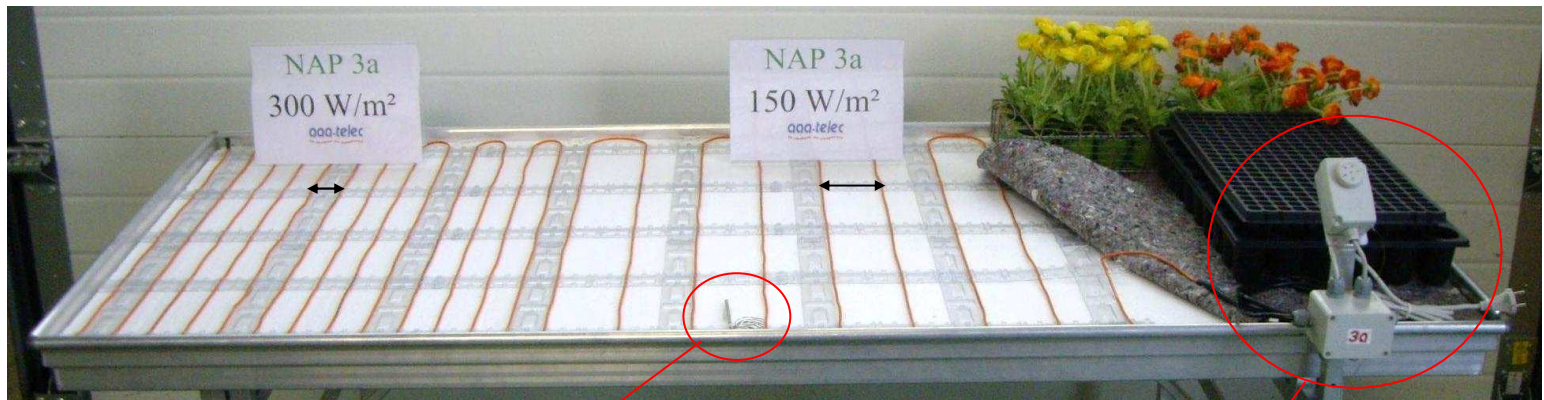
- set range : -8°C / +30°C ±0.1°C
- max. output : 8A – 250V (to switch on more than 6 heating cables, use extra contactor with suitable switch capacity).
- sensor : 1.5m PTC sensor
- max. t° alarm : +31°C (adjustable by user)
- min. t° alarm : +10°C (adjustable by user)

Distribué par / Distributed through

# Nappe chauffante horticoles modulaire

## Applications :

Les nappes chauffantes sont destinées à chauffer les tablettes de serre pour favoriser et accélérer le bouturage des plantes et la germination des graines.

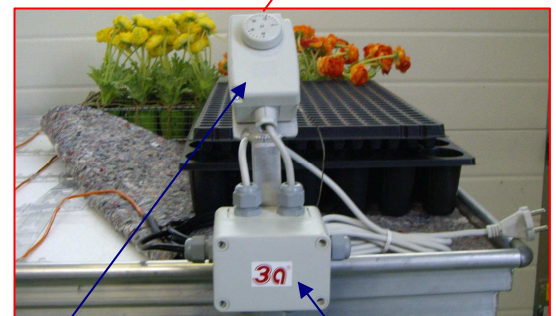


Câble chauffant de 20m  
(CAB3A300)

Raidisseur (RAI)

Ecarteur (ECA)

Bulbe positionné entre 2 câbles chauffants,  
dans le même plan et sous une plaque de  
culture.



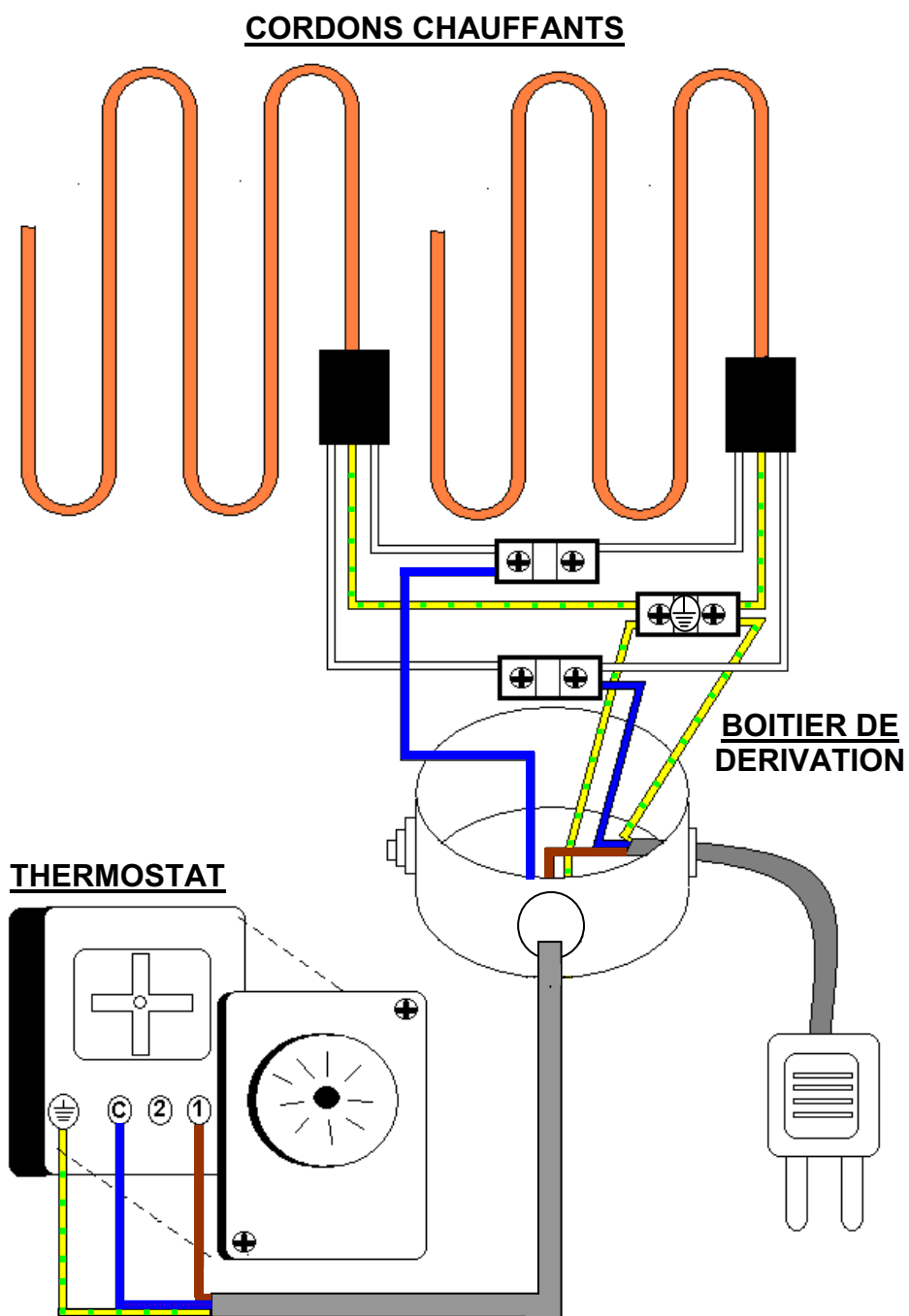
Thermostat (THB3A)

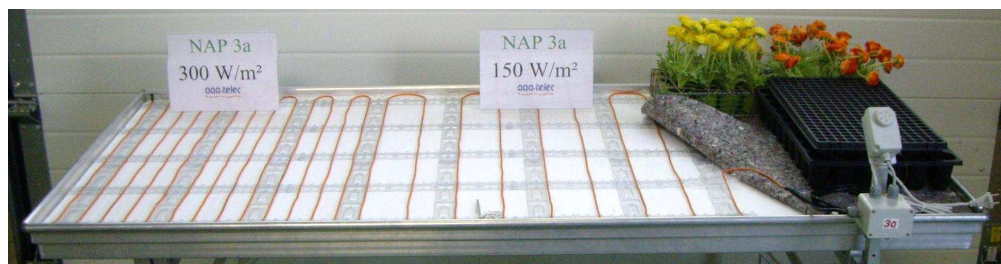
Boîte de dérivation  
horticole (BDH)

## Avantages :

- Facilité de montage
- S'adapte à toutes les configurations (système modulable)
- Possibilité de réduire ou augmenter la surface chauffée suivant vos besoins.
- Economies d'énergie
- Possibilité de modifier la puissance au m<sup>2</sup> (150W/m<sup>2</sup> ou 300 W/m<sup>2</sup>) par simple écartement des câbles
- Régulation simple et efficace (bulbe placé entre 2 rangs)
- Par rapport aux câbles chauffants : l'écartement presque constant des cordons chauffants assure une répartition de la chaleur parfaitement uniforme et évite les « points chauds », voire croisements destructifs.
- Par rapport aux surfaces aluminium : les écarteurs et les raidisseurs surélèvent les plaques de culture par rapport au fond de la tablette et évitent ainsi aux racines de pourrir dans une poche d'eau.

**Schéma électrique de la NAP3A**





## GUIDE DE RECHERCHE DE DEFAUTS NAP3a

DEFAUTS CONSTATES	CAUSES POSSIBLES	INTERVENTIONS CORRECTIVES
<b>La Nappe chauffe trop</b>	1 -Mauvais positionnement du bulbe du thermostat.	1.1 -Le bulbe du thermostat, doit être positionné entre deux câbles chauffants, dans le même plan et sous une plaque de culture.
	2 -Les câbles chauffent en continu.	2.1 -Vérifier le schéma de câblage du thermostat.
	3- Dysfonctionnement du thermostat.	3.1 -Régler le thermostat au minimum : après 2 à 3 heures, la nappe doit-être à température ambiante, sinon remplacer le thermostat
<b>La Nappe ne chauffe pas</b>	5 -Les câbles chauffants ne sont pas alimentés.	5.1 -Vérifier la conformité du câblage au schéma électrique.
	6 -Mauvais fonctionnement du thermostat.	6.1 -Vérifier le réglage du thermostat, mettre la consigne au maximum : après 2 à 3 heures, s'assurer que la NAP3a chauffe. 6.2 -Vérifier que le bulbe du thermostat n'est pas « collé » à un câble chauffant voir point 1.1

Attention : ne pas utiliser de caisse en polystyrène expansé.

### OBSERVATIONS :

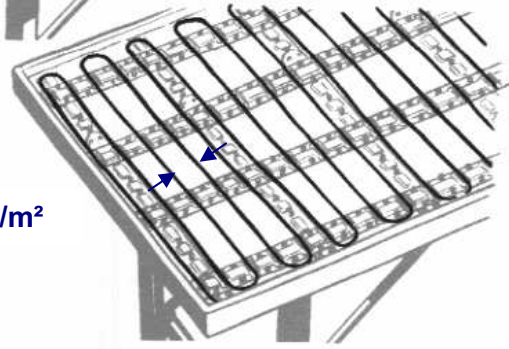
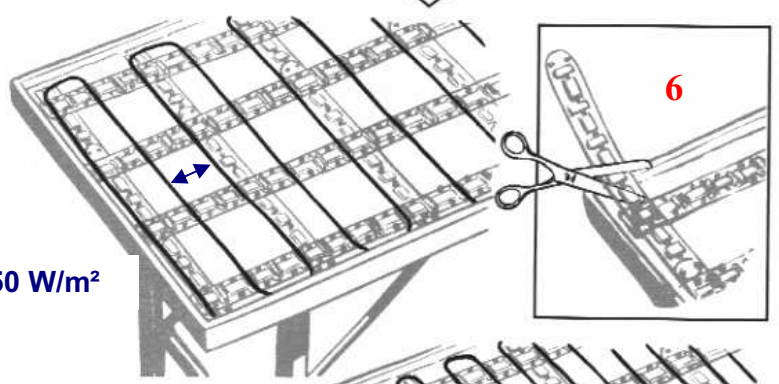
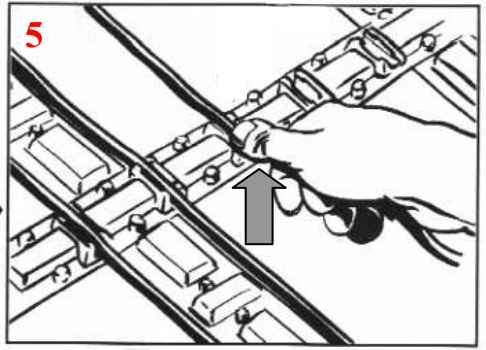
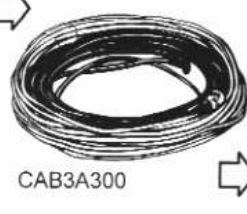
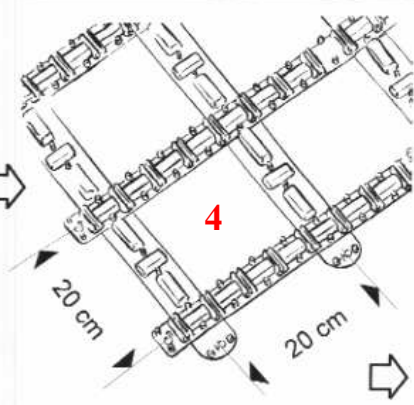
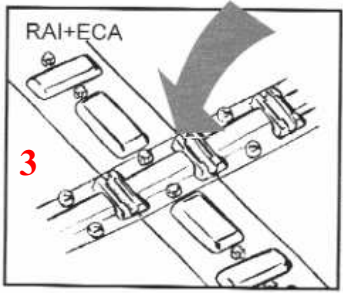
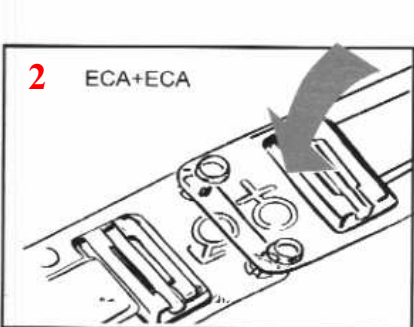
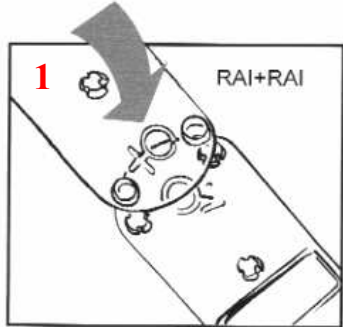
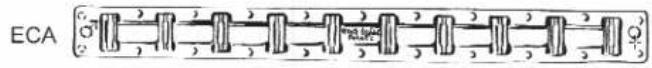
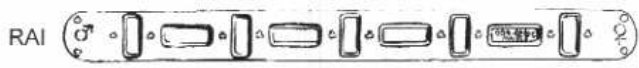
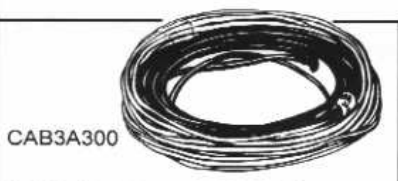
AAA-TELEC ne sera tenue à aucune indemnisation pour dommages consécutifs ou indirects découlant de la vente, la revente, l'utilisation, ou la mauvaise utilisation du produit. Les utilisateurs du produit sont seuls juges de son adaptabilité à l'usage auquel ils le destinent.

Nos seules obligations sont celles définies dans nos conditions générales de ventes.

# 3a<sup>®</sup>

horticulture

## NAP3a



DOC0473A