



Votre  
partenaire  
**température**

15, rue de Montvaux  
57865 Amanvillers (FRANCE)  
Tél. (33) 03 87 53 53 53  
Fax (33) 03 87 53 53 55  
E-mail : info@prosensor.com

[www.prosensor.com](http://www.prosensor.com)

TRANSMETTEUR

PROGRAMMABLE - 920PRO - 920PROI



Version non isolée :

**920 PRO**

Version isolée :

**920 PROI**

**Programmable  
Montage rail DIN  
Entrée : Pt 100, TC,  
courant et tension  
Sortie : 4-20 mA - 2 fils  
ou 0-10 V**

### CARACTERISTIQUES

920PRO (pour rail DIN) sont en technologie 2 fils qui délivrent une isolation de 1000 V AC entre l'entrée et la sortie.

Ces appareils peuvent être programmés entièrement par l'utilisateur pour différentes applications industrielles.

Un seul modèle peut être configuré pour accepter plusieurs types de thermocouples et PT 100. Le 920PROCI accepte aussi les signaux 0 à 10V, 0-20mA et 4-20 mA. La flexibilité de la configuration d'un seul modèle réunit module isolateur et conditionnement de tous les signaux.

### CONFIGURATION

La configuration est réalisée grâce au logiciel 900PRO, la liaison se fait par une interface connectée au port USB du PC.

Par ce logiciel convivial l'utilisateur peut configurer le type d'entrée, l'échelle de réglage désirée et les protections de haut et bas d'échelle.

Une minime correction d'erreur peut être faite si nécessaire.

### SPECIFICATIONS

Entrées programmables: thermocouples type J, K, T, E, N, R, S, B, Pt100 RTD, 0-50 mV pour 920PRO ainsi que 0-10V, 0-20mA et 4-20 mA pour 920PROI.

Echelle de travail programmable par l'utilisateur.

Sortie 4-20 mA ou 20-4 mA 2 fils alimentés par la boucle et 0-10V.

Compensation de soudure froide pour thermocouples.

Logiciel de configuration 900PRO sous windows.

Configuration sur PC via une interface USB

Réglage du zéro (offset) ce fait à l'aide de 2 touches sur le

920PROI.

Alimentation : 18 à 35 Vdc et 12 à 35 Vdc (920PROC).

Précision : Pt100 et 0 à 50 mV  $\pm 0.2\%$  de la PE. Thermocouples  $\pm 0.3\%$  de la PE  $\pm 1^\circ\text{C}$ .

Effet de la température : 0.003% de l'amplitude maxi/ $^\circ\text{C}$ .

Environnement : -40 à +85 $^\circ\text{C}$  (-40 à 185 $^\circ\text{F}$ ).

Protection rupture de sonde : programmable en haut ou bas d'échelle

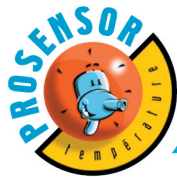
Dimensions: 72 mm (H) x 78 mm (D) x 19 mm (W).

Isolation: 1000 VAC entre l'entrée de la sonde et la sortie de la boucle 4-20 mA

Choix de la fréquence secteur: 60 Hz ou 50 Hz.

### TYPE D'ENTREES ET ECHELLES

Les utilisateurs peuvent aisément configurer le type d'entrée et la plage de température comme ci-dessous.



Votre partenaire  
**température**

15, rue de Montvaux  
57865 Amanvillers (FRANCE)  
Tél. (33) 03 87 53 53 53  
Fax (33) 03 87 53 53 55  
E-mail : info@prosensor.com

[www.prosensor.com](http://www.prosensor.com)

**TRANSMETTEUR**

**PROGRAMMABLE - 920PRO - 920PROI**

**920 PROT - 920 PROC**

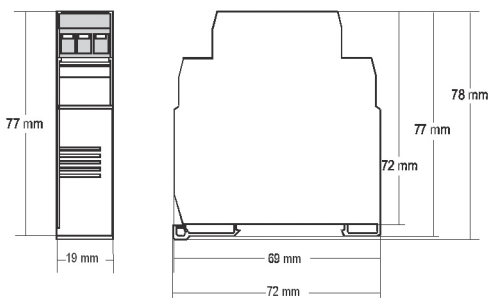
ENTRÉE	ÉCHELLE	ÉCHELLE MIN
Thermocouple K	0 à 1370 °C / 32 à 2500 °F	100 °C
Thermocouple J	0 à 760 °C / 32 à 1400 °F	100 °C
Thermocouple R	0 à 1760 °C / 32 à 3200 °F	400 °C
Thermocouple S	0 à 1760 °C / 32 à 3200 °F	400 °C
Thermocouple T	0 à 400 °C / 32 à 752 °F	100 °C
Thermocouple N	0 à 1300 °C / 32 à 2372 °F	100 °C
Thermocouple E	0 à 720 °C / 32 à 1328 °F	100 °C
Pt100	-200 à 650 °C / -392 à 1202 °F	40 °C
Tension	0 à 50mV	5 mV

**920 PROTI - 920 PROCI**

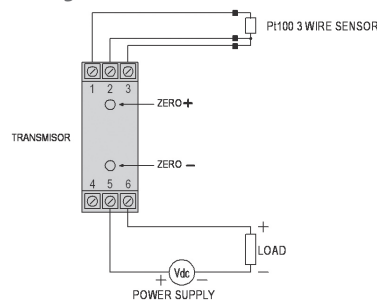
ENTRÉE	ÉCHELLE	ÉCHELLE MIN
Thermocouple K	-150 à 1370 °C / -238 à 2500 °F	100 °C
Thermocouple J	-100 à 760 °C / -148 à 1400 °F	100 °C
Thermocouple R	-50 à 1760 °C / -58 à 3200 °F	400 °C
Thermocouple S	-50 à 1760 °C / -58 à 3200 °F	400 °C
Thermocouple T	-160 à 400 °C / -256 à 752 °F	100 °C
Thermocouple N	-270 à 1300 °C / -454 à 2372 °F	100 °C
Thermocouple E	-90 à 720 °C / -130 à 1328 °F	100 °C
Thermocouple B	500 à 720 °C / 932 à 1328 °F	400 °C
Pt100	-200 à 600 °C / -392 à 1112 °F	40 °C
Tension	0 à 50mV	5 mV
Tension	0 à 10V	1V
Courant	0 à 20mA	2mA
Courant	4 à 20mA	2mA

DÉSIGNATION	RÉFÉRENCE
Logiciel de configuration USB	<b>LOGICIEL900PRO USB</b>

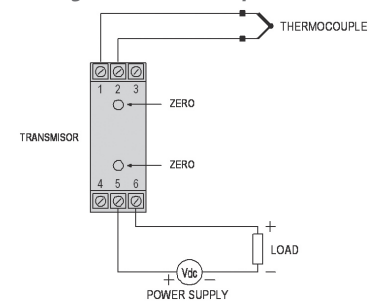
DÉSIGNATION	RÉFÉRENCE SORTIE 0-10 V	RÉFÉRENCE SORTIE 4-20 MA
Convertisseur programmable version non isolée	<b>920PROT</b>	<b>920PROC</b>
Convertisseur programmable version isolée	<b>920PROTI</b>	<b>920PROCI</b>



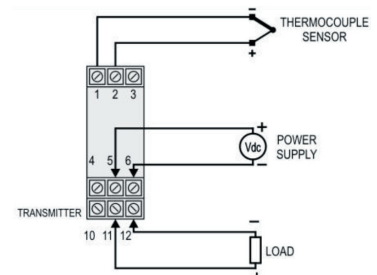
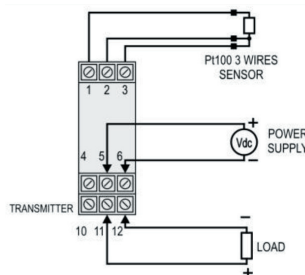
**Câblage d'un PT100**



**Câblage d'un thermocouple**



Pour une sortie courant.



Pour une sortie tension.