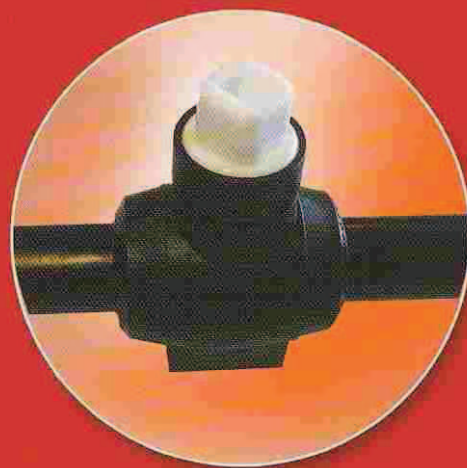


NOUVEAU

 **PLASSON** FRANCE

présente sa gamme
de robinetterie
PE électrosoudable



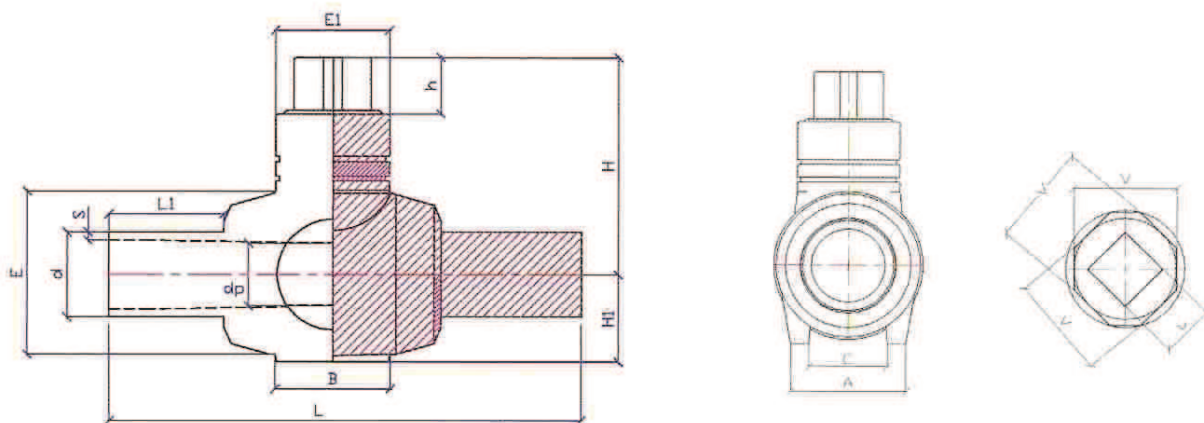
Grâce au procédé de double injection, la vanne PE 1/4 tour PLASSON est totalement MONOBLOC : corps + embouts = 1 seule pièce PE injectée et sur-injectée.

Conçue pour être utilisée sur les systèmes de canalisations destinées à l'eau potable (selon NF EN 12201-4) et aux combustibles gazeux (selon NF EN 1555-4), elle est PN 16 eau et PN 10 Gaz.

ROBINETTERIE PE ELECTROSOUDABLE

21010R0

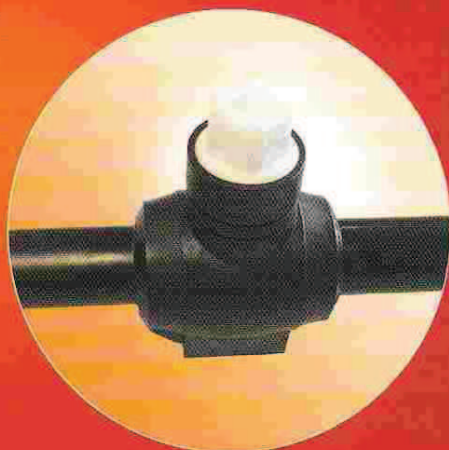
ROBINET 1/4 DE TOUR A BOISSEAU SPHERIQUE
PE 100 SDR 11
SENS DE FERMETURE ANTI HORAIRE – CARRE DE 30 (EAU)
SENS DE FERMETURE HORAIRE – CARRE DE 50 (GAZ)
PMS : 16 BARS EAU – 10 BARS GAZ



| d | Référence | dp | s | L | LI | A | B | C | E | E1 | H | H1 | h | V | u | Poids (g) | Cond |
|------|------------|----|------|-----|-----|-----|----|----|-----|----|-----|-----|----|----|----|-----------|------|
| 25 | 21010025R0 | 19 | 3 | 300 | 103 | 60 | 65 | 39 | 80 | 70 | 94 | 50 | 40 | 50 | 26 | 730 | 1 |
| 32 | 21010032R0 | 24 | 3.4 | 300 | 103 | 60 | 65 | 39 | 80 | 70 | 94 | 50 | 40 | 50 | 26 | 730 | 1 |
| 40 | 21010040R0 | 24 | 4.1 | 300 | 103 | 60 | 65 | 39 | 80 | 70 | 94 | 50 | 40 | 50 | 26 | 770 | 1 |
| 50 | 21010050R0 | 40 | 5.5 | 414 | 130 | 85 | 87 | 54 | 120 | 85 | 160 | 80 | 40 | 50 | 26 | 2170 | 1 |
| 63 | 21010063R0 | 47 | 6 | 414 | 130 | 85 | 87 | 54 | 120 | 85 | 160 | 80 | 40 | 50 | 26 | 2120 | 1 |
| 75 | 21010075R0 | 47 | 8 | 414 | 130 | 85 | 87 | 54 | 120 | 85 | 160 | 80 | 40 | 50 | 26 | 2130 | 1 |
| 90* | 21010090R0 | 78 | 8.2 | 550 | 176 | 146 | 93 | 90 | 200 | 85 | 200 | 110 | 40 | 50 | 26 | - | 1 |
| 110* | 21010110R0 | 96 | 10 | 550 | 178 | 146 | 93 | 90 | 200 | 85 | 200 | 110 | 40 | 50 | 26 | - | 1 |
| 125* | 21010125R0 | 96 | 11.7 | 550 | 182 | 146 | 93 | 90 | 200 | 85 | 200 | 110 | 40 | 50 | 26 | - | 1 |

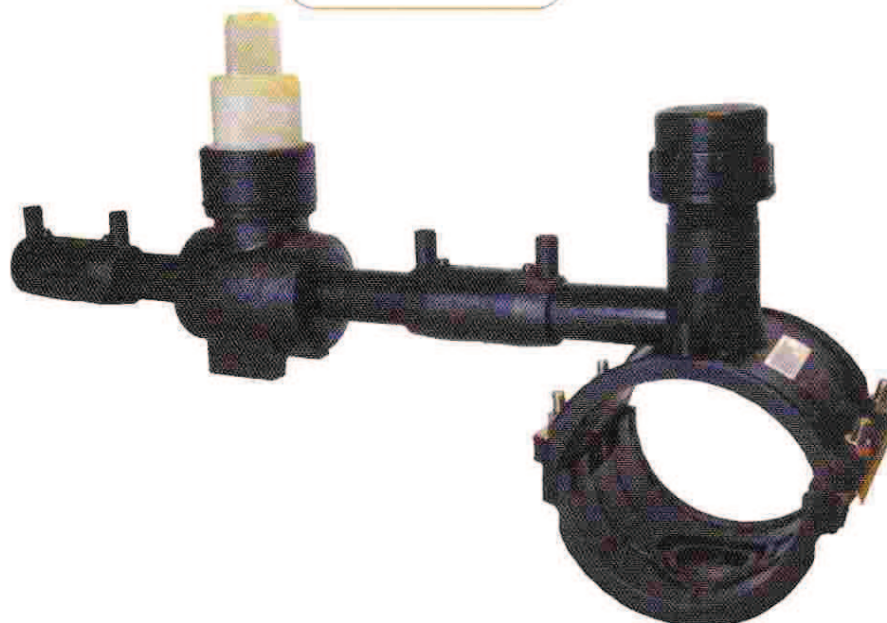
* Disponible à partir de mars 2006. Diamètres 140 ; 160 ; 180 ; 200 et 225mm en cours de développement.

CARACTERISTIQUES TECHNIQUES



- PE 100 SDR 11
- DIAMETRES 25 AU 125mm (jusqu'au 225mm : en cours de développement)
- PN16 EAU – PN10 GAZ
- **Constitué d'une seule pièce / Indémontable**
- Embouts mâles PE 100 SDR 11 compatibles avec l'électrosoudage (2 soudures possibles), la soudure bout à bout et la liaison mécanique
- Butées pour les positions d'ouverture et de fermeture complètes
- Résistance des butées à -20°C et + 40°C : minimum 150Nm pendant 15s
- Passage intégral pour les diamètres 25, 32, 50, 63, 90 et 110 mm.

21010



KIT DE BRANCHEMENT EAU
 (à assembler)
 PE 100 SDR 11
SENS DE FERMETURE ANTI HORAIRE
 – CARRE DE 30 (EAU)
SENS DE FERMETURE HORAIRE
 – CARRE DE 50 (GAZ)
PMS : 16 BARS EAU – 10 BARS GAZ

| d1xd2 | Référence | Poids (g) | Cond. |
|--------|-------------|-----------|-------|
| 63x25 | 21010063025 | 1278 | 1 |
| 63x32 | 21010063032 | 1315 | 1 |
| 75x25 | 21010075025 | 1953 | 1 |
| 75x32 | 21010075032 | 1990 | 1 |
| 90x25 | 21010090025 | 1953 | 1 |
| 90x32 | 21010090032 | 1990 | 1 |
| 90x50 | 21010090050 | 3682 | 1 |
| 110x25 | 21010110025 | 1993 | 1 |
| 110x32 | 21010110032 | 1965 | 1 |
| 110x50 | 21010110050 | 3682 | 1 |
| 125x25 | 21010125025 | 2053 | 1 |

| d1xd2 | Référence | Poids (g) | Cond. |
|--------|-------------|-----------|-------|
| 125x32 | 21010125032 | 2090 | 1 |
| 125x50 | 21010125050 | 3762 | 1 |
| 140x32 | 21010140032 | 2210 | 1 |
| 140x50 | 21010140050 | 3842 | 1 |
| 160x32 | 21010160032 | 2205 | 1 |
| 160x50 | 21010160050 | 3847 | 1 |
| 180x32 | 21010180032 | 2420 | 1 |
| 180x50 | 21010180050 | 4067 | 1 |
| 200x32 | 21010200032 | 2356 | 1 |
| 200x50 | 21010200050 | 3988 | 1 |
| 225x32 | 21010225032 | 2429 | 1 |

Compatibilité de soudure des raccords électrosoudables PLASSON : voir Tarif Général PLASSON.

- Indication position de fermeture / d'ouverture
- Mécanisme en PP renforcé fibres de verre - Joints NBR. Résiste à 1,5 fois le couple de manoeuvre maximum mesuré
- Endurance du mécanisme : testée à 70°C sous 0,5 bar, 200 cycles ouverture / fermeture pour D \geq 63mm et 100 cycles pour D<63mm.
- Carré de 30mm - Fermeture anti-horaire (eau)
- Carré de 50mm - Fermeture horaire (gaz)
- Passage intégral pour les diamètres 25, 32, 50, 63, 90 et 110 mm
- Couple de manoeuvre quelque soit la température comprise entre -20 et +40°C

| Diamètres (mm) du robinet | D \leq 63 | 63<D \leq 125 |
|------------------------------|-------------|-----------------|
| Couple de manoeuvre max (Nm) | 35 | 70 |

**KIT DE BRANCHEMENT EAU GROS VOLUME
PE 100 SDR 11
SENS DE FERMETURE ANTI HORAIRE
- CARRE DE 30 (EAU)
SENS DE FERMETURE HORAIRE
- CARRE DE 50 (GAZ)
PMS : 16 BARS EAU - 10 BARS GAZ**



| d1xd2 | Référence |
|--------|-------------|
| 110x63 | 21020110063 |
| 110x90 | 21020110090 |
| 125x63 | 21020125063 |
| 125x90 | 21020125090 |
| 160x63 | 21020160063 |
| 160x90 | 21020160090 |
| 180x63 | 21020180063 |

| d1xd2 | Référence |
|--------|-------------|
| 180x90 | 21020180090 |
| 200x63 | 21020200063 |
| 200x90 | 21020200090 |
| 225x63 | 21020225063 |
| 225x90 | 21020225090 |
| 250x63 | 21020250063 |
| 250x90 | 21020250090 |

Compatibilité de soudure des raccords électrosoudables PLASSON : voir Tarif Général PLASSON.

PLASSON FRANCE

Siège et Dépôt

Zac de l'Orme rond - 77170 SERVON

Tél. 01 60 62 64 66 - Fax 01 60 62 64 67

**commercial@plassonfrance.fr
www.plasson.com**