



THERMOCONTACTS ET MANOCONTACTS **NASON**



APPLICATIONS : MOTEUR THERMIQUE, HYDRAULIQUE ET PNEUMATIQUE

LM Instrumentation

2 rue Junon

44 470 CARQUEFOU - FRANCE

Tél. : 02 40 18 51 00

Fax : 02 40 18 51 10

Imi@lminstrumentation.fr
www.lminstrumentation.fr

CD Manocontact Haute Pression



SM	Manocontact Basse Pression	3
MM	Manocontact Basse Pression	4
LM	Manocontact Basse Pression	5
CJ	Manocontact Basse Pression	6
XM	Manocontact Haute Pression	7
CD	Manocontact Haute Pression	8

Options	9
Filetages disponibles	10

LM Manocontact Basse Pression



TEMPERATURE

TD Thermocontact



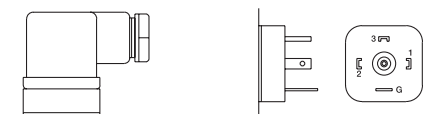
TT	Thermocontact	11
TD	Thermocontact	12
TM	Thermocontact	23

Filetages disponibles	14
Options	15

TT Thermocontact



Exemples de connectique	15
Compatibilité des diaphragmes	16
Tableau de conversion	17
Formulaire de définition pour manocontact	18
Formulaire de définition pour thermocontact	19

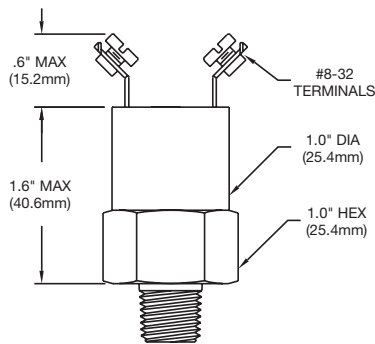




Caractéristiques

- Diaphragme élastomère haute résistance
- Microswitch haute qualité
- Calibré en usine
- Disponible dans de nombreuses configurations
- Économique
- Pour applications hydrauliques, pneumatiques, et moteur thermique

Dimensions



Spécification

Gamme de déclenchement	0,14 – 8,3 bar (2 – 120 PSI)
Tolérance	± 0,07 bar or 5% (± 1 PSI or 5%)
Pression de travail maximum	17 bar (250 PSI)
Pression maximum (en pointe)	51 bar (750 PSI)
Différentiel	8 – 16%
Pouvoir de coupure	5 A @ 250 VAC 5 A @ 30 VDC (Resistive)
Filetage	Voir ci-dessous pour les options
Contact	NO, NC ou NO-NC
Connectique	Voir ci-dessous pour les options
Matière du diaphragme	Buna N
Durée de vie (cycles)	1 million

Pour définir un manocontact

Exemple : SM – 2A – 95R / *

SM – 2 A – 9 5 R / *				
Filetage 1 1/4" NPT Male 2 1/8" NPT Male 6 7/16" SAE O-Ring (-4) 14 1/2" NPT Male – 1/8" NPT Female 17 1/4" BSPP Male (G1/4) 28 1/8" BSPP Male (G1/8)	Contact au repos A NO B NC C NO-NC	Seuil de déclenchement 2 – 120 PSI (0.14 - 8.3 bar)	Sens de déclenchement R À la hausse F À la baisse	Options de connectique WL Wire Leads 18" (457.2mm) QC 1/4" Spade Connection WP Weather Pack HR DIN43650A Connector MP Metri-Pack AT 10 A @ 125/250 VAC 5 A @ 30 VDC GG Internal Ground AU Gold Plate/Alloy for low currents
* Si non renseigné : sortie vis pour cosses à oeil				

Voir pages 10 - 11 pour les autres options disponibles. Pour toute pièce spécifique ou renseignement technique, n'hésitez pas à nous contacter.



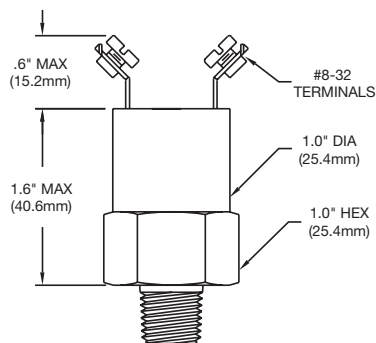
Caractéristiques

- Diaphragme élastomère haute résistance
- Microswitch haute qualité
- Calibré en usine
- Disponible dans de nombreuses configurations
- Économique
- Pour applications hydrauliques, pneumatiques, et moteur thermique

Spécification

Gamme de déclenchement	0,14 – 8,3 bar	(2 – 120 PSI)
Tolérance	± 0,07 bar or 5%	(± 1 PSI or 5%)
Pression de travail maximum	41 bar	(600 PSI)
Pression maximum (en pointe)	124 bar	(1800 PSI)
Différentiel	8 – 16%	
Pouvoir de coupure	5 A @ 250 VAC	
	5 A @ 30 VDC (Resistive)	
Filetage	Voir ci-dessous pour les options	
Contact	NO, NC ou NO-NC	
Connectique	Voir ci-dessous pour les options	
Matière du diaphragme	Buna N	
Durée de vie (cycles)	1 million	

Dimensions



Pour définir un manocontact

Exemple : **MM – 6A – 80R / WL**

MM – 6 A – 8 0 R / WL *				
Filetage 1 1/4" NPT Male 2 1/8" NPT Male 6 7/16" SAE O-Ring (-4) 14 1/2" NPT Male – 1/8" NPT Female 17 1/4" BSPP Male (G1/4) 28 1/8" BSPP Male (G1/8)	Contact au repos A NO B NC C NO-NC	Seuil de déclenchement 2 – 120 PSI (0.14 - 8.3 bar)	Sens de déclenchement R À la hausse F À la baisse	Options de connectique WL Wire Leads 18" (457.2mm) QC 1/4" Spade Connection WP Weather Pack HR DIN43650A Connector MP Metri-Pack AT 10 A @ 125/250 VAC 5 A @ 30 VDC GG Internal Ground AU Gold Plate/Alloy for low currents
* Si non renseigné : sortie vis pour cosses à oeil				

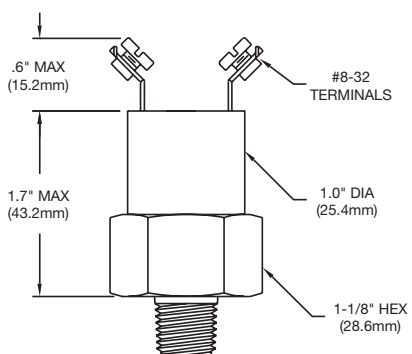
Voir pages 10 - 11 pour les autres options disponibles. Pour toute pièce spécifique ou renseignement technique, n'hésitez pas à nous contacter.



Caractéristiques

- Diaphragme élastomère haute résistance
- Microswitch haute qualité
- Calibré en usine
- Disponible dans de nombreuses configurations
- Économique
- Pour applications hydrauliques, pneumatiques, et moteur thermique

Dimensions



Spécification

Gamme de déclenchement	0,69 – 20 bar	(10 – 300 PSI)
Tolérance	± 0,07 bar or 5%	(± 1 PSI or 5%)
Pression de travail maximum	137 bar	(2000 PSI)
Pression maximum (en pointe)	413 bar	(6000 PSI)
Différentiel	12 – 24%	
Pouvoir de coupure	5 A @ 250 VAC	
	5 A @ 30 VDC (Resistive)	
Filetage	Voir ci-dessous pour les options	
Contact	NO, NC ou NO-NC	
Connectique	Voir ci-dessous pour les options	
Matière du diaphragme	Buna N	
Durée de vie (cycles)	1 million	

Pour définir un manocontact

Exemple : LM – 6A – 250R / WL

LM – 6 A – 2 5 0 R / WL *

<p>Filetage</p> <p>1 1/4" NPT Male</p> <p>2 1/8" NPT Male</p> <p>6 7/16" SAE O-Ring (-4)</p>	<p>Contact au repos</p> <p>A NO</p> <p>B NC</p> <p>C NO-NC</p>	<p>Seuil de déclenchement</p> <p>10 – 300 PSI</p> <p>(0.69 - 20 bar)</p>	<p>Sens de déclenchement</p> <p>R À la hausse</p> <p>F À la baisse</p>	<p>Options de connectique</p> <p>WL Wire Leads 18" (457.2mm)</p> <p>QC 1/4" Spade Connection</p> <p>WP Weather Pack</p> <p>HR DIN43650A Connector</p> <p>MP Metri-Pack</p> <p>AT 10 A @ 125/250 VAC 5 A @ 30 VDC</p> <p>GG Internal Ground</p> <p>AU Gold Plate/Alloy for low currents</p>
---	---	---	---	---

* Si non renseigné : sortie vis pour cosses à oeil

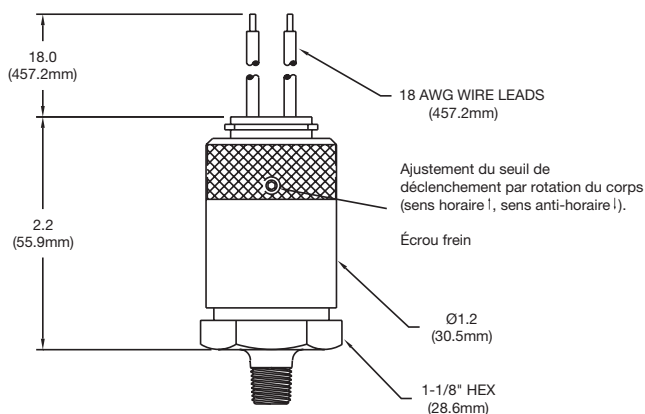
Voir pages 10 - 11 pour les autres options disponibles. Pour toute pièce spécifique ou renseignement technique, n'hésitez pas à nous contacter.



Caractéristiques

- Diaphragme élastomère haute résistance
- Microswitch haute qualité
- Ajustable
- Compact

Dimensions

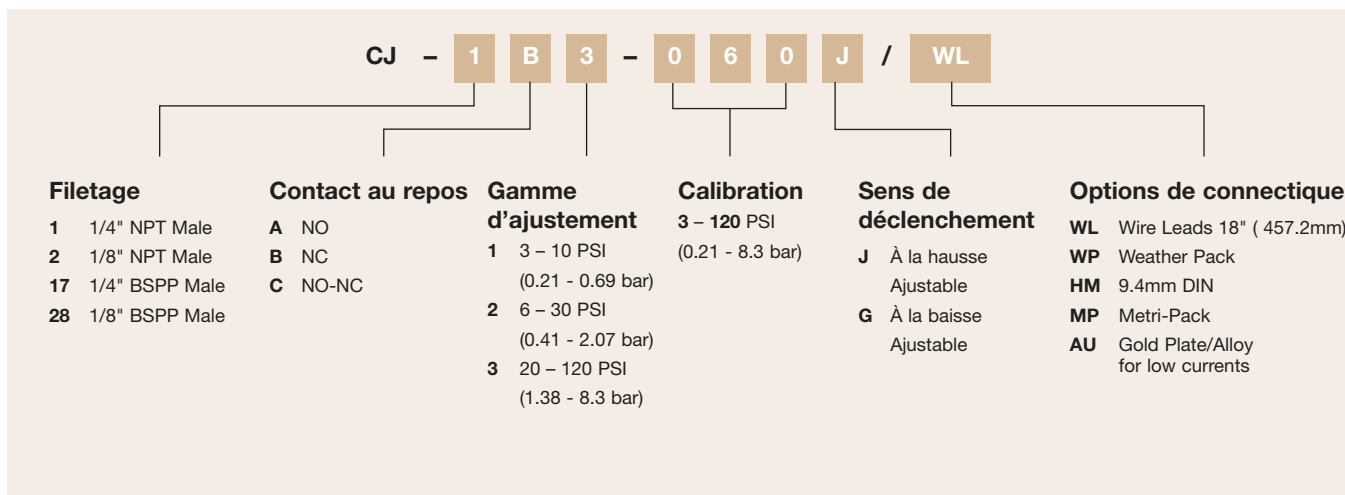


Spécification

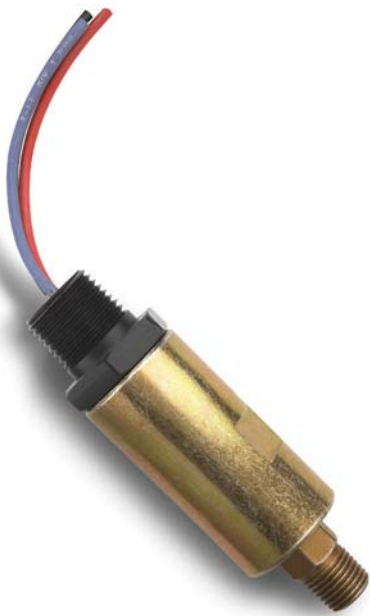
Gamme de déclenchement	0,21 – 8,3 bar (3 – 120 PSI)
Tolérance	± 0,07 bar or 5% (± 1 PSI or 5%)
Pression de travail maximum	17 bar (250 PSI)
Pression maximum (en pointe)	51 bar (750 PSI)
Différentiel	10 – 20%
Pouvoir de coupure	3 A @ 125 VAC 2 A @ 30 VDC (Resistive)
Filetage	Voir ci-dessous pour les options
Contact	NO, NC ou NO-NC
Connectique	Voir ci-dessous pour les options
Matière du diaphragme	Buna N
Durée de vie (cycles)	1 million

Pour définir un manocontact

Exemple : CJ – 1B3 – 060J / WL



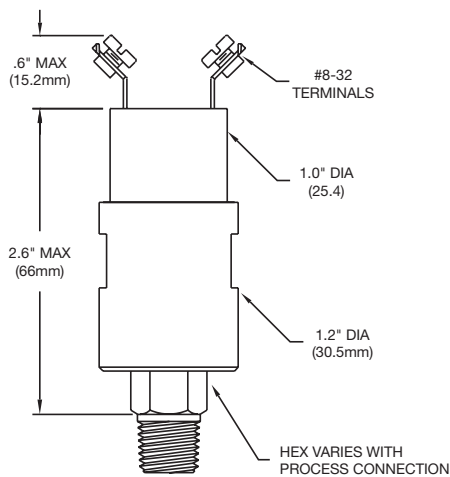
Voir pages 10 - 11 pour les autres options disponibles. Pour toute pièce spécifique ou renseignement technique, n'hésitez pas à nous contacter.



Caractéristiques

- Diaphragme élastomère haute résistance
- Microswitch haute qualité
- Calibré en usine
- Compact
- Pour applications hydrauliques

Dimensions



Spécification

Gamme de déclenchement	1,3 – 289 bar	(40 – 4000 PSI)
Tolérance	± 0,34 bar or 5%	(± 5 PSI or 5%)
Pression de travail maximum	344 bar	(5000 PSI)
Pression maximum (en pointe)	1034 bar	(15000 PSI)
Différentiel	8 – 16%	
Pouvoir de coupure	5 A @ 250 VAC	
	5 A @ 30 VDC (Resistive)	
Filetage	Voir ci-dessous pour les options	
Contact	NO, NC ou NO-NC	
Connectique	Voir ci-dessous pour les options	
Matière du diaphragme	Buna N	
Durée de vie (cycles)	1 million	

Pour définir un manocontact

Exemple : XM – 1A – 1500R / WL

XM – 1 A – 1 5 0 0 R / WL *

<p>Filetage</p> <ul style="list-style-type: none"> 1 1/4" NPT Male 2 1/8" NPT Male 4 7/16" SAE 37° Flare (-4) 6 7/16" SAE O-Ring (-4) 11 9/16" SAE O-Ring (-6) 	<p>Contact au repos</p> <ul style="list-style-type: none"> A NO B NC C NO-NC 	<p>Seuil de déclenchement</p> <p>40 – 4000 PSI (2.76 - 275.67 bar)</p>	<p>Sens de déclenchement</p> <ul style="list-style-type: none"> R À la hausse F À la baisse 	<p>Options de connectique</p> <ul style="list-style-type: none"> WL Wire Leads 18" (457.2mm) QC 1/4" Spade Connection WP Weather Pack HR DIN43650A Connector MP Metri-Pack AT 10 A @ 125/250 VAC 5 A @ 30 VDC GG Internal Ground AU Gold Plate/Alloy for low currents
--	--	---	--	--

* Si non renseigné : sortie vis pour cosses à oeil

Voir pages 10 - 11 pour les autres options disponibles. Pour toute pièce spécifique ou renseignement technique, n'hésitez pas à nous contacter.



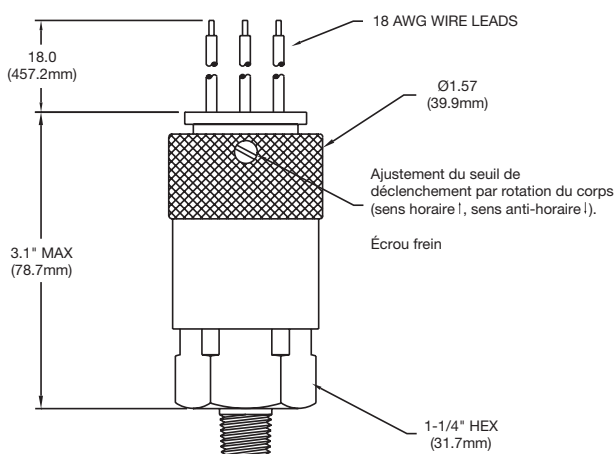
Caractéristiques

- Diaphragme élastomère haute résistance (pour pression de déclenchement de 0,69 à 13,80 bar).
- Piston étanche (pour pression de déclenchement de 6,9 à 310,5 bar)
- Microswitch haute qualité
- Ajustable

Spécification

Gamme de déclenchement	0,69 – 289 bar	(10 – 4500 PSI)
Tolérance	±0,34 bar or 5%	(±5 PSI or 5%)
Pression de travail maximum	137 bar (Ranges 1 – 4)	(2000 PSI)
	344 bar (Ranges 5 – 7)	(5000 PSI)
Pression maximum (en pointe)	413 bar (Ranges 1 – 4)	(6000 PSI)
	1034 bar (Ranges 5 – 7)	(15000 PSI)
Différentiel	10 – 20%	
Pouvoir de coupure	5 A @ 250 VAC	
	5 A @ 30 VDC (Resistive)	
Filetage	Voir ci-dessous pour les options	
Contact	NO, NC ou NO-NC	
Connectique	Voir ci-dessous pour les options	
Matière du diaphragme	Buna (Ranges 1 – 3)	
	Hardened Steel Piston (Ranges 4 – 7)	
Durée de vie (cycles)	1 million	

Dimensions



Pour définir un manocontact

Exemple : CD – 1B5 – 0750 J / EL

CD – 1 B 5 – 0 7 5 0 J / EL					Options de connectique
					WL Wire Leads 18" (457.2mm) EL Male Conduit 1/2" – 14 With Wire Leads 18" (457.2mm) EF Female Conduit 1/2" – 14 With Wire Leads 18" (457.2mm) HR DIN43650A With Receptacle HH DIN43650A Without Receptacle QC 1/4" Spade Connection WP Weather Pack MP Metri-Pack WD Deutsch AT 10 A @ 125/250 VAC 5 A @ 30 VDC AU Gold Plate/Alloy for low currents
Filetage Piston 1 1/4" NPT Male 3 3/4" SAE Male 11 9/16" SAE Male Diaphragme 1 1/4" NPT Male 3 3/4" SAE Male 9 3/8" NPT Male 11 9/16" SAE Male	Contact au repos A NO B NC C NO-NC	Range 1 10 – 40 PSI (0.69 - 2.76 bar) 2 25 – 100 PSI (1.72 - 6.9 bar) 3 50 – 200 PSI (3.45 - 13.8 bar) 4 100 – 400 PSI (6.9 - 27.6 bar) 5 250 – 1000 PSI (17.25 - 69 bar) 6 500 – 2000 PSI (34.5 - 138 bar) 7 1200 – 4500 PSI (82.8 - 310.5 bar)	Calibration 10 – 4500 PSI (0.69 - 310.5 bar)	Sens de déclenchement J À la hausse Ajustable G À la baisse Ajustable	

Voir pages 10 - 11 pour les autres options disponibles. Pour toute pièce spécifique ou renseignement technique, n'hésitez pas à nous contacter.

Pour définir les options d'un manoccontact

Longueur de fil

- 1 3" Wire Length (76.2mm)
- 2 6" Wire Length (152.4mm)
- 3 12" Wire Length (304.8mm)
- 4 18" Wire Length (457.2mm)
- 5 24" Wire Length (609.6mm)
- 6 36" Wire Length (914.4mm)
- 7 48" Wire Length (1219.2mm)
- 8 60" Wire Length (1524mm)
- 9 Special Wire Length

Spécial*

Matière de l'embase (filetage)

- A** Aluminum
- B** 360 Brass
- N** Nickel Plating
- P** Delrin
- S** Steel
- T** 303 Stainless Steel
- U** 316 Stainless Steel

Connectique

- HF** DIN43650A 1/2" Conduit (Plug & Receptacle)
- HH** DIN43650A (Plug Only)
- HR** DIN43650A Strain Relief (Plug & Receptacle)
- HP** 9.4mm DIN (Plug Only)
- HM** 9.4mm DIN (Plug & Receptacle)
- MP** Metri-Pack Female 280 Series Sealed (Nason Standard)
- NP** Metri-Pack Male 280 Series Sealed
- CP** Metri-Pack Female 150 Series Sealed
- DP** Metri-Pack Male 150 Series Sealed
- PP** Boot (Military Connector)
- QC** 1/4" Male Spade Quick Connect
- WL** Wire Leads
- WP** Weather Pack (Female)
- TP** Weather Pack (Male)
- EL** 1/2" NPT Male Conduit
- EF** 1/2" NPT Female Conduit
- WD** Deutsch Receptacle
- PD** Deutsch Plug
- HL** Lighted DIN (Plug & Receptacle)
- PT** 10 - 32 Post
- ES** ELST 412
- CL** Sheathed 18 AWG Primaries
- SL** SJO Cable

Options supplémentaires

1. Diaphragme

- BL** Buna 50 Durometer
- BT** Buna 413T
- EP** EP 559 PE
- EU** Buna 523 EU
- FS** Fluorosilicone
- GJ** Viton 514 GJ
- HN** HNBR 574 BF
- ND** EP 560 ND
- NE** Neoprene
- VT** Viton 514 AD
- YP** Viton 514 YP

2. Contact

- AT** 10 A at 125/250 VAC
5 A @ 30 VDC
- AU** Gold Plate/Alloy for low currents
- AH** 25 A @ 277 VAC
5 A @ 30 VDC

3. Autre

- VL** Convolute (for wire leads)
- GG** Internal Ground

Manocontacts

Option	Filetage	SM	MM	LM	CJ	XM	CD
1	1/4 – 18 NPT Male	•	•	•	•	•	•
2	1/8 – 27 NPT Male	•	•	•	•	•	
3	3/4 – 16 UNF SAE O-Ring (-5)	•	•		•	•	•
4	7/16 – 20 37° JIC Flare (-4)			•		•	
5	1/4 – 18 NPT Female	•	•			•	•
6	7/16 – 20 SAE O-Ring (-4)	•	•	•		•	•
7	1/4 – 18 NPT Female (Obsolete) See Option 5						
8	1/8 NPT Female	•	•			•	
9	3/8 – 18 NPT	•	•	•		•	•
10	1/4 Female Stainless Steel (Obsolete) See Option 5						
11	9/16 SAE O-Ring (-6)	•	•	•	•	•	•
12	M10 x 1 SAE J2244-3	•	•	•	•	•	
13	1/2 – 20 UNF SAE O-Ring (-5)	•	•			•	
14	1/2 NPT Male 1/8 NPT Female	•	•				
15	7/16 – 20 Female SAE O-Ring (D4)					•	
16	7/16 – 20 Female SAE J 514 37 DEG			•		•	
17	1/4 BSPP (G1/4)	•	•	•	•	•	•
18	7/16 – 20 ADJ					•	
19	1/8 BSPT JIS (PT) Taper	•	•	•		•	
20	Tri-Clover					•	
21	1/4 BSPP Extended (G1/4)	•	•			•	
22	1/2 – 14 NPT Brass Male (IS Only)						
23	1/4 – 18 NPT SS Female (IS Only)						
24	10/32 INT 3/8 – 24 EXT	•	•				
25	1/4 NPT Plastic (Obsolete) See Option 1						
26	9/16 – 18 Female 37 DEG SAE J 514 (-6)			•		•	•
27	1/2 BSPT – Male (R12)	•	•				
28	1/8 BSPP (G1/8)	•	•		•		
29	3/8 – 24 SAE O-Ring (-3)	•	•			•	
30	1/4 BSPT (JIS) (R1/4)	•	•				•
31	Flange (NS Only)						
32	M12 – 1.5 Metric	•	•				
33	Extended Flange (NS Only)						
34	7/16 – 20 MS33649 Female* 14 NPTE (Male)					•	
35	1/2 – 14 NPT (Male)			•		•	
36	9/16 O-Ring Extended Boss (-6)			•		•	
37	3/8 – 24 Inverted Flare	•	•	•			
38	9/16 – 12 UNC (SR Only)						

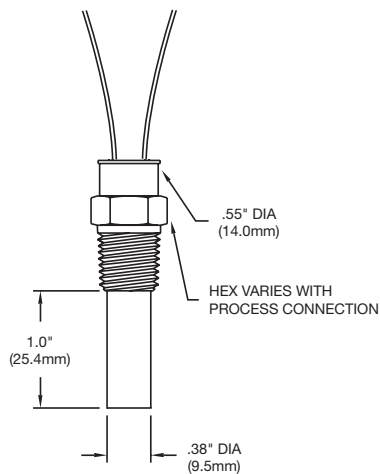
Option	Filetage	SM	MM	LM	CJ	XM	CD
39	1/4 – 18 NPTF SAE J516 (-4)					•	
40	M10X1 SAE J2244-3 (Obsolete) See Option 12						
41	7/16 – 20 Internal 45° Flare – SAE J 513	•	•				
42	9/16 – 18 ADJ						
43	M10 x 1 SAE J2244-3 Extended	•	•				
44	1/4 – 18 NPT Female Extended					•	
45	9/16 – 18 SAE O-Ring Female (-6)					•	
46	1/8 NPT Male Clipped Hex	•	•				
47	1/4 – 19 BSPP Female (G1/4)					•	
48	9/16 – 18 SAE Male 1/8 NPT Female						
49	M14 x 1.5 J2244/3	•	•			•	
50	.302 – 32 Female	•	•				
51	M14 x 1.5 (19mm Hex)			•			
52	3/8 – 24 UNF W/ 1/4 BARB	•	•				
53	M12 x 1.5 SAE J2244	•	•	•		•	
54	1-1/8 Hex 1/4 NPT					•	
55	1/2 BSPP					•	
56	M10 x 1 Metric Pipe Thread	•	•			•	
57	7/16 – 20 1-1/8 Hex					•	
58	9/16 – 18 1-1/8 Hex					•	
59	1-11 – 1/2 NPT						
60	1/4 SAE J513 Female Flare Deflator	•	•			•	
61	9/16 – 18 SAE J514 37 DEG Male					•	•
62	1/4 Deflator						
63	1/2 – 20 Extended	•	•				
64	G3/8 (3/8 – 19 BSPP)	•	•				
65	3/4 – 14NPT						
66	1/4 Tube Plastic	•					
67	9/16 – 18 SAE O-Ring Face Seal			•		•	
68	9/16 – 18 SAE O-Ring Face Seal (Female)			•			
69	11/16 – 16 SAE O-Ring Face Seal					•	•
70	M10 x 1.25 Female Flare Deflator	•	•				
71	DX Face Seal Mount						
72	11/16 – 16 SAE O-Ring Face Seal (Female)			•			
73	M18 x 1.5						
74	Special SM/MM Port Seal	•	•				
75	1/8 – 27 Straight with 1/8 Barb						
76	M8 x 1 SAE J2244-2	•	•				



Caractéristiques

Technologie bimétal
 Calibration en usine
 Contacts à action direct (faible hystérésis)
 Nombreuses configurations possibles
 Économique

Dimensions



Spécification

Gamme de déclenchement	4° - 149°C	(40° - 300°F)
Tolérance	±2.8°C	(±5°F)
Température maximum	163°C	(325°F)
Différentiel	1 - 2 °C	
Pouvoir de coupure	3 A @ 240 VAC	
	2 A @ 24 VDC (Resistive)	
Longueur de bulbe	25.4mm	(1")
Filetage	Voir ci-dessous pour les options	
Contact	NO ou NC	
Connectique	Voir ci-dessous pour les options	
Pression maximum sur bulbe	344 bar	(5000 PSI)

Nombreuses pièces en stock. N'hésitez pas à nous contacter.

Pour définir un thermocontact

Exemple : TT - D3A - 010R / WL

TT - D 3 A - 0 1 0 R / WL *					
Profondeur du bulbe	Filetage	Contact au repos	Calibration	Sens de déclenchement	Options de connectique
D 1/2" (12.7mm)	1 1/2" NPT Male	A NO	40°F - 300°F	R À la hausse	WL Wire Leads 6" (152.4mm)
E 3/4" (19.05mm)	2 3/8" NPT Male	B NC	(4 - 149°C)	F À la baisse	QC 1/4" Spade Connection
F 1" (25.4mm)	3 1/4" NPT Male				WP Weather Pack
H 1-1/2" (38.1mm)	5 3/4" SAE O-Ring (-8)				MP Metri-Pack
J 2" (50.8mm)	6 M16 x 1.5				GG Internal Ground

* Si non renseigné : sortie vis pour cosses à oeil

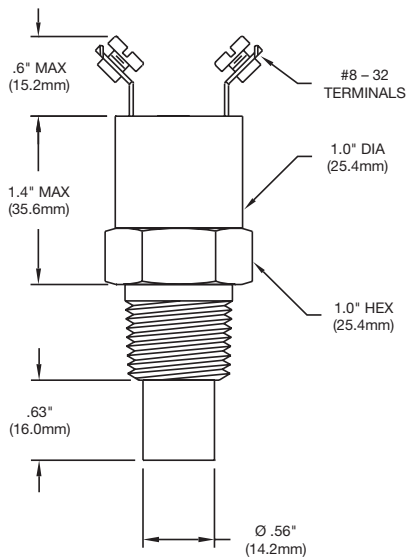
Voir pages 14 - 15 pour les autres options disponibles. Pour toute pièce spécifique ou renseignement technique, n'hésitez pas à nous contacter.



Caractéristiques

- Snap disc technology
- Microswitch haute qualité
- Calibré en usine
- Haute résistance aux chocs et vibrations
- Nombreuses configurations possibles
- Économique

Dimensions



Spécification

Gamme de déclenchement	65° - 149°C	(150° - 300°F)
Tolérance	±2.8°C	(±5°F)
Température maximum	163°C	(325°F)
Différentiel	5 - 8°C	(8 - 16°F)
Pouvoir de coupure	5 A @ 250 VAC	
	5 A @ 30 VDC (Resistive)	
Filetage	Voir ci-dessous pour les options	
Contact	NO, NC OU NO-NC	
Connectique	Voir ci-dessous pour les options	
Pression maximum sur bulbe	172 bar	(2500 PSI)

Pour définir un thermocontact

Exemple : TD - 1C - 175R / WP

<p>TD - 1 C - 1 7 5 R / WP *</p>			
<p>Filetage</p> <p>1 1/2" NPT Male</p> <p>2 3/8" NPT Male</p> <p>5 3/4" SAE O-Ring (-8)</p>	<p>Contact</p> <p>A NO</p> <p>B NC</p> <p>C NO-NC</p>	<p>Calibration</p> <p>150°F - 300°F</p> <p>(65 - 149°C)</p>	<p>Sens de déclenchement</p> <p>R À la hausse</p> <p>F À la baisse</p>
			<p>Options de connectique</p> <p>QC 1/4" Spade Connection</p> <p>WL Wire Leads 18" (457.2mm)</p> <p>WP Weather Pack</p> <p>HR DIN43650A Connector</p> <p>MP Metri-Pack</p> <p>WD Deutsch</p> <p>AT 10 A @ 125/250 VAC</p> <p>5 A @ 30 VDC</p> <p>GG Internal Ground</p> <p>AU Gold Plate/Alloy for low currents</p>
<p>* Si non renseigné : sortie vis pour cosses à oeil</p>			

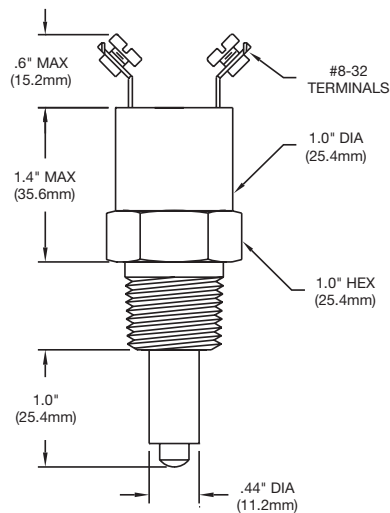
Voir pages 14 - 15 pour les autres options disponibles. Pour toute pièce spécifique ou renseignement technique, n'hésitez pas à nous contacter.



Caractéristiques

- Snap disc technology
- Microswitch haute qualité
- Calibré en usine
- Haute résistance aux chocs et vibrations
- Nombreuses configurations possibles

Dimensions



Spécification

Gamme de déclenchement	4° – 149°C	(40° – 300°F)
Tolérance	±2.8°C	(±5°F)
Température maximum	37,7°C above set point (163°C max)	
Différentiel	5 – 8°C	(8 – 16°F)
Pouvoir de coupure	5 A @ 250 VAC	
	5 A @ 30 VDC (Resistive)	
Filetage	Voir ci-dessous pour les options	
Contact	NO, NC ou NO-NC	
Connectique	Voir ci-dessous pour les options	
Pression maximum sur bulbe	34,5 bar	(500 PSI)

Pour définir un thermocontact

Exemple : **TM – 6A – 120R / WL**

TM – 6 A – 1 2 0 R / WL *				
<p>Filetage</p> <p>1 1/2" NPT Male</p> <p>2 3/8" NPT Male</p> <p>6 M16 x 1.5</p> <p>7 1/2" BSPP Male (G1/2)</p>	<p>Contact</p> <p>A NO</p> <p>B NC</p> <p>C NO-NC</p>	<p>Calibration</p> <p>40°F – 300°F</p> <p>(4 - 149°C)</p>	<p>Sens de déclenchement</p> <p>R À la hausse</p> <p>F À la baisse</p>	<p>Options de connectique</p> <p>WL Wire Leads 18" (457.2mm)</p> <p>QC 1/4" Spade Connection</p> <p>WP Weather Pack</p> <p>HR DIN43650A Connector</p> <p>MP Metri-Pack</p> <p>AT 10 A @ 125/250 VAC 5 A @ 30 VDC</p> <p>GG Internal Ground</p> <p>AU Gold Plate/Alloy for low currents</p>
<p>* Si non renseigné : sortie vis pour cosses à oeil</p>				

Voir pages 14 - 15 pour les autres options disponibles. Pour toute pièce spécifique ou renseignement technique, n'hésitez pas à nous contacter.

Thermocontacts

Option	Filetage	TD	TM	Thermocontact					
				D Bulbe 1/2" (12.7mm)	E Bulbe 3/4" (19.05mm)	F Bulbe 1" (25.4mm)	G Bulbe 1-1/4" (31.75mm)	H Bulbe 1-1/2" (38.1mm)	J Bulbe 2" (50.8mm)
1	1/2 NPT Male	•	•	•	•	•	•	•	•
2	3/8 NPT Male	•	•	•	•	•		•	•
3	1/4 NPT Male			•	•	•		•	•
4	3/8 NPT (1PC)		•						
5	3/4 – 16 SAE O-Ring (-8)	•	•	•	•	•		•	•
6	M16 x 1.5		•	•		•			•
7	1/2 BSPP	•	•		•				
8	1/2 NPT (1PC)		•						
9	3/8 NPT (Short)		•						
10	M14 x 1.5 (Nickel Plated)				•				
11	M14 x 1.5				•	•			
12	1/2 NPT (Nickel Plated)		•				•		
13	1/4 NPT (316SS)			•		•			
14	1/2 BSPP Extended		•						
15	3/4 – 16 SAE O-Ring (-8) Short		•						
16	3/8 – 19 BSPT/JIS	•	•	•					
17	M18 x 1.5 SAE J2244	•	•	•	•	•			
18	1/4 NPT (Nickel Plated)			•	•				
19	1/2 NPT (316SS-1PC)		•			•			
20	1/2 NPT (Very Short)		•						
21	3/8 NPT (Very Short)		•						
22	M16 x 1.5 (Flare)				•				
23	1/2 BSPT (R1/2)		•						
24	1/2 NPT (316SS)					•			
25	3/8 NPT (Nickel Plated) 1PC		•						
26	M14 x 1.5 SAE J2244			•	•	•			
27	M22 x 1.5 SAE J2244	•				•			
28	1/4 – 19 BSPT				•				
29	3/8 – 19 BSPP				•			•	
30	3/8 NPT (316SS)			•	•	•			
31	3/4 – 16 UNF (304)SS		•						
32	M16 x 1.5 (SAE)								
33	5/8 – 18 SAEJ 513			•	•				
34	1/2 NPT (Short)		•						
35	M12 x 1.5			•		•			
36	3/4 – 16 SAE O-Ring (Nickel Plated)								
37	M14 x 1.5 Taper Thread								
38	9/16 SAE-6 J514								
39	M16 x 2.0			•					
40	1/2 – 20 UNF								
41	3/8 – 24 SAE			•					
42	1/8 NPT			•		•			
43	1/4 – 19 BSPP					•			
44	M16 x 1.5 303 SS					•			
45	1/2 BSPP 303 SS	•							
46	M14 x 1.25					•			
47	M16 x 1.5 45° Flare			•		•			
48	7/16 – 20 SAE O-Ring			•		•			
49	3/4 – 16 UNF Straight (Washer Sealed)			•					

Pour définir les options d'un thermocontact

Modèle	Profondeur du bulbe	Filetage	Contact	Calibration	Sens de déclenchement	Longueur de fil	Connectique	Options supplémentaires	1	2	3	Spécial*

Longueur de fil	Connectique	Options supplémentaires	Spécial*
1 3" Wire Length (76.2mm)	HF DIN43650A 1/2" Conduit (Plug & Receptacle)	1. Contacts	
2 6" Wire Length (152.4mm)	HH DIN43650A (Plug Only)	AT 10 A at 125/250 VAC 5 A @ 30 VDC	
3 12" Wire Length (304.8mm)	HR DIN43650A Strain Relief (Plug & Receptacle)	AU Gold Plate/Alloy for low currents	
4 18" Wire Length (457.2mm)	HP 9.4mm DIN (Plug Only)	AH 25 A @ 277 VAC 5 A @ 30 VDC	
5 24" Wire Length (609.6mm)	HM 9.4mm DIN (Plug & Receptacle)	2. Ground	
6 36" Wire Length (914.4mm)	MP Metri-Pack Female 280 Series Sealed (Nason Standard)	GG Internal Ground	
7 48" Wire Length (1219.2mm)	NP Metri-Pack Male 280 Series Sealed	3. Other	
8 60" Wire Length (1524mm)	CP Metri-Pack Female 150 Series Sealed	VL Convolute (for wire leads)	
9 Special Wire Length	DP Metri-Pack Male 150 Series Sealed		
	PP Boot (Military Connector)		
	QC 1/4" Male Spade Quick Connect		
	WL Wire Leads		
	WP Weather Pack (Female)		
	TP Weather Pack (Male)		
	EL 1/2" NPT Male Conduit		
	EF 1/2" NPT Female Conduit		
	WD Deutsch Receptacle		
	PD Deutsch Plug		
	HL Lighted DIN (Plug & Receptacle)		
	PT 10 - 32 Post		
	ES ELST 412		
	CL Sheathed 18 AWG Primaries		
	SL SJO Cable		

Connectique classique

<p>Screw Terminals (Sortie vis) #8 - 32 Rated IP 00</p>	<p>QC Quick Connects (Languettes 6.35) 1/4" Male Spades Rated IP 00</p>	<p>WP** Weather Pack Female "Tower" Type 18 AWG Wire 6" Complete Length Rated IP 65</p>	<p>HH Male DIN DIN 43650 - A Type Plug Only Rated IP 65</p> <p>PIN ASSIGNMENTS: #1 COMMON #2 NORMALLY CLOSED #3 NORMALLY OPEN #4 NOT USED</p>
<p>WL* Wire Leads 18 AWG Wire, 18" Long Rated IP 65</p>	<p>EF* Female Conduit 1/2" - 14 NPT Female Connection Includes WL Option Rated IP 65</p>	<p>MP** Metri-Pack Female 280 Series 18 AWG Wire 6" Complete Length Rated IP 65</p>	
<p>EL* Male Conduit 1/2" - 14 NPT Male Connection Includes WL Option Rated IP 65</p>	<p>HR Complete DIN DIN 43650 - A Type Plug and Receptacle Included Rated IP 65</p> <p>CABLE CLAMP FOR .18" (4.5mm) THRU .28" (7mm) DIA CABLE PIN ASSIGNMENTS: #1 COMMON #2 NORMALLY CLOSED #3 NORMALLY OPEN #4 NOT USED</p>	<p>PP Waterproof Mil Connector MS 27142 Style 16 AWG Wire Rated IP 66</p>	

Note: Not all options available on all models.

* Color Code: Black - Common Red - Normally Open Blue - Normally Closed

** Pin Assignments (C Circuit): A - Normally Open B - Common C - Normally Closed

Liquide / Gaz	Buna	EP	Viton
Acetic Acid		•	
Acetone		•	
Acetylene	•		
Air	•		
Alcohols	•		
Alkalies (Weak)	•		
Alkalies (Strong)		•	
Ammonia (Anhydrous)	•		
Ammonia (Hydroxide)		•	
Asphalt			•
Automotive Oils	•		
Beer	•		
Benzene			•
Boric Acid	•		
Brake Fluid		•	
Bunker Oil	•		
Butane	•		
Butyl Cellosolve		•	
Carbon Dioxide	•		
Carbon Monoxide	•		
Cellube		•	
Chlorobenzene			•
Citric Acid	•		
Coke Oven Gas			•
Coolanol	•		
Diesel Fuels	•		
Di-Ester Lube (MIL-L-7808)			•
Dowtherm A&E		•	
Ethanol	•		
Ether		•	
Ethylene	•		
Ethylene Glycol	•		
Freon 11, 12, 112, 114	•		
Freon 22		•	
Fyrquel		•	
Fuel Oil	•		
Gasoline	•		
Glycerin	•		
Helium	•		
Hexane	•		

Liquide / Gaz	Buna	EP	Viton
Hydraulic Oil (PET Base)	•		
Hydrocarbons	•		
Hydrogen	•		
Hydrogen Sulphide		•	
Isopropanol		•	
JP-3-6	•		
Kerosene	•		
LPG	•		
Lube Oil (PET base)	•		
Methanol	•		
MEK		•	
Mineral Oil	•		
Motor Oils	•		
Naptha		•	
Natural Gas	•		
Nitric Acid		•	
Nitrogen	•		
Oleum Spirits			•
Oxygen	•		
Ozone		•	
Crude Oil	•		
Phosphoric Acid			•
Propane	•		
Propanol	•		
Pydral (135.150.A200.312.AC.F-9&625)			
Shell Iris 902	•		
Silicone Greases	•		
Silicone Oils	•		
Skydrol 500 & 7000		•	
Soap Solutions	•		
Steam below 320°F		•	
Stoddard Solvent	•		
Sulfuric Acid			•
Tolulene			•
Transmission Fluid A	•		
Trisodium Phosphate	•		
Turpentine	•	•	
Water to 220°F (104°C)	•		
Water to 302°F (150°C)		•	

Conversion / Température

Formules : °C = 5/9 (°F - 32°) °F = (9/5 °C) +32°

°C	°F	°C	°F	°C	°F	°C	°F	°C	°F
40	104.0	62	143.6	84	183.2	106	222.8	128	262.4
41	105.8	63	145.4	85	185.0	107	224.6	129	264.2
42	107.6	64	147.2	86	186.8	108	226.4	130	266.0
43	109.4	65	149.0	87	188.6	109	228.2	131	267.8
44	111.2	66	150.8	88	190.4	110	230.0	132	269.6
45	113.0	67	152.6	89	192.2	111	231.8	133	271.4
46	114.8	68	154.4	90	194.0	112	233.6	134	273.2
47	116.6	69	156.2	91	195.8	113	235.4	135	275.0
48	118.4	70	158.0	92	197.6	114	237.2	136	276.8
49	120.2	71	159.8	93	199.4	115	239.0	137	278.6
50	122.0	72	161.6	94	201.2	116	240.8	138	280.4
51	123.8	73	163.4	95	203.0	117	242.6	139	282.2
52	125.6	74	165.2	96	204.8	118	244.4	140	284.0
53	127.4	75	167.0	97	206.6	119	246.2	141	285.8
54	129.2	76	168.8	98	208.4	120	248.0	142	287.6
55	131.0	77	170.6	99	210.2	121	249.8	143	289.4
56	132.8	78	172.4	100	212.0	122	251.6	144	291.2
57	134.6	79	174.2	101	213.8	123	253.4	145	293.0
58	136.4	80	176.0	102	215.6	124	255.2	146	294.8
59	138.2	81	177.8	103	217.4	125	257.0	147	296.6
60	140.0	82	179.6	104	219.2	126	258.8	148	298.4
61	141.8	83	181.4	105	221.0	127	260.6	149	300.2

Conversion / Pression

Multiplieur pour convertir	PSI	H ₂ O (15°C)	mmHg (0°C)	"Hg (0°C)	Millibar	Bar	Kg/Cm ²	kPa
PSI	•	27.70	51.71	2.036	68.95	0.06895	0.07031	6.895
"H ₂ O (15°C)	0.03609	•	1.867	0.07349	2.489	0.002489	0.002538	0.249
mmHg (0°C)	0.01934	0.5357	•	0.03937	1.3333	0.0013333	0.0013596	0.113
"Hg (0°C)	0.4912	13.61	25.40	•	33.86	0.03386	0.03453	3.386
Millibar	0.0145	0.4018	0.750062	0.02953	•	0.001	0.0010197	0.09998
Bar	14.50	401.8	750.062	29.53	1000	•	1.0197	99.98
Kg/Cm ²	14.22	394.05	735.559	28.96	980.7	0.9807	•	98.05
kPa	0.145	4.016	7.519	0.2953	10.002	0.010	0.0102	•

Exemple : 400 PSI = 400 x 0.06895 = 27.58 bar

Manocontacts

Pour nous permettre de mieux comprendre votre application, merci de remplir ce formulaire.

1 Pression de travail maximum : _____

2 Matière de l'embase fileté : _____

3 Seuil de déclenchement : À la hausse _____ À la baisse _____
 À la hausse Ajustable _____ À la baisse Ajustable _____

4 Contact : NO NC NO-NC

5 Différentiel _____

6 Pouvoir de coupure : AC _____ V DC _____ V
 Charge (Amps) _____ Resistif Inductif Pointe : _____

7 Filetage : _____

8 Connectique : _____

9 Temperature : Media _____ °F Ambient _____ °F

10 Cycles : _____ par heure Autre _____

11 Autres spécificités : _____

12 Projet : Nouveau Redesign

13 Application : _____

14 Prototype(s) Quantités : _____ Date : _____

15 Estimation quantité annuelle : _____ Prix objectif : _____

Société : _____

Adresse : _____

Nom du projet : _____

Nom et fonction : _____ Tél. : _____

e-mail : _____

Thermocontacts

Pour nous permettre de mieux comprendre votre application, merci de remplir ce formulaire.

- 1 Matière du capteur : _____
- 2 Seuil de déclenchement : À la hausse _____ (°F ou °C) À la baisse _____ (°F ou °C)
- 3 Différentiel : Oui Non
- 4 Contact : NO NC NO-NC
- 4 Pouvoir de coupure : AC _____ V DC _____ V
 Charge (Amps) _____ Resistif Inductif Pointe _____
- 5 Pression : Systeme (Normale) _____ (Maximum) _____
- 6 Temperature : Systeme (Normale) _____ (Maximum) _____ (Minimum) _____
 Ambiante (Normal) _____ (Maximum) _____ (Minimum) _____
- 7 Filetage : _____
- 8 Connectique : _____
- 9 Temperature : Media _____ °F Ambiante _____ °F
- 10 Cycles : _____ par heure Autre _____
- 11 Autres spécificités : _____

- 12 Projet : Nouveau Redesign
- 13 Application : _____
- 14 Prototype(s) Quantités : _____ Date : _____
- 15 Estimation quantité annuelle : _____ Prix objectif : _____

Société : _____
 Adresse : _____
 Nom du projet : _____
 Nom et fonction : _____ Tél. : _____
 e-mail : _____



TABLEAUX DE BORD,
INSTRUMENTATION,
DETECTEURS DE NIVEAU,
DEMANDEZ NOTRE
CATALOGUE
INDUSTRIEL.

LM Instrumentation
2 rue Junon
44 470 CARQUEFOU - FRANCE

Tél. : 02 40 18 51 00
Fax : 02 40 18 51 10

Imi@lminstrumentation.fr
www.lminstrumentation.fr