



STEWART WARNER



INSTRUMENTATION



www.stewartwarner.com

# Sommaire



114949

114950

114951

## SILVER

- 2 Compte-tours
- 2 Compteur de vitesse
- 3 Ultra-Shift Light
- 3 Indicateur Ultra-Shift Light (GUS)
- 3 Ultra-Alert Light
- 4 Indicateurs électriques
- 6 Indicateurs mécaniques

## WHITE

- 8 Compte-tours
- 8 Compteur de vitesse
- 9 Ultra-Shift Light
- 9 Indicateur Ultra-Shift Light (GUS)
- 9 Ultra-Alert Light
- 10 Indicateurs électriques
- 12 Indicateurs mécaniques

## BLACK

- 14 Compte-tours
- 14 Compteur de vitesse
- 15 Ultra-Shift Light
- 15 Indicateur Ultra-Shift Light (GUS)
- 15 Ultra-Alert Light
- 16 Indicateurs électriques
- 18 Indicateurs mécaniques

## ACCESSOIRES

- 20 Kit de fixation (à poser)
- 20 Collerettes
- 21 Shift light pour compte-tours
- 21 Kits d'éclairage
- 21 Bouton RAZ Compteur de vitesse

## GAMME INDUSTRIE

- 22 Indicateurs
- 22 Kits d'éclairage
- 22 Kit de montage sur rotule
- 22 Joint d'étanchéité
- 22 Adaptateur 24 V

## TRANSMETTEURS & RACCORDS

- 23 Température
- 23 Pression
- 23 Thermocouple
- 23 Niveau de carburant
- 23 Raccords

## MONTAGE

- 24 Dimensions
- 25 Branchements



114342 avec l'option kit de leds pour indicateur

## DISTRIBUTEUR SWP





## ULTRA-SHIFT LIGHT

Compte-tours numérique avec shift light

REF : 114906

13 000 RPM, leds jaunes, support gris

REF : 114918

13 000 RPM, leds rouges, support gris

REF : 114919

13 000 RPM, leds bleues, support gris

### CARACTÉRISTIQUES

- ===== Fonctionne sur signal de 1 à 6 Pulsations Par Rotation (PPR)
- ===== Possibilité d'afficher ou d'éteindre l'indication compte-tours
- ===== Avertissement du régime nominal réglable par 10RPM
- ===== Affichage digital pour tachymètre et programmation
- ===== Boîtier en aluminium, résistant, compact et léger
- ===== Livré avec : kit de fixation, cache de protection
- ===== Fonctionnement en temps réel, réponse rapide
- ===== Trois niveaux d'éclairage programmables
- ===== Programmation grâce à deux BP
- ===== Alimentation 12 V
- ===== Design soigné



114918



114906



114919

## INDICATEUR ULTRA-SHIFT LIGHT (GUS)

Ultra-Shift Light incorporable au tableau de bord

REF : 114949

1 000 à 18 000 RPM, leds jaunes

REF : 114950

1 000 à 18 000 RPM, leds rouges

REF : 114951

1 000 à 18 000 RPM, leds bleues



114949

114950

114951

### CARACTÉRISTIQUES

- ===== Boîtier en aluminium, résistant, compact et léger
- ===== Fonctionnement en temps réel, réponse rapide
- ===== Quatre niveaux d'éclairage programmables
- ===== Programmation grâce à deux BP
- ===== Alimentation 12 V
- ===== Design soigné

## ULTRA-ALERT LIGHT

Avertisseur lumineux pour capteurs de température, de pression ou de niveau

REF : 114907

Leds jaunes, support gris

REF : 114908

Leds rouges, support gris

REF : 114909

Leds bleues, support gris



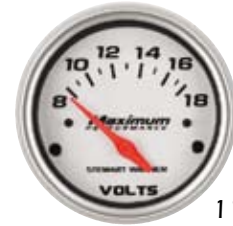
114907

### CARACTÉRISTIQUES

- ===== Flasheur immédiat et performant indépendamment de la lumière extérieur
- ===== Boîtier en aluminium, résistant, compact et léger
- ===== Livré avec : kit de fixation, cache de protection
- ===== Alimentation 12 V

# Silver Dials

Indicateurs électriques



114201

## VOLTMETRE

Ø52 REF : 114201

8 – 18 V

Livré avec kit d'éclairage



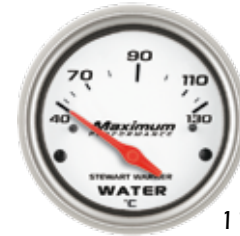
114261

## INDICATEUR DE PRESSION D'HUILE

Ø52 REF : 114261

0 - 7 Bar

Livré avec kit d'éclairage, transmetteur de pression d'huile filetage 1/8" NPTF et raccord 1/4" NPTF



114279

## INDICATEUR DE TEMPERATURE EAU

Ø52 REF : 114279

40 – 130 °C

Livré avec kit d'éclairage, transmetteur de température filetage 3/8" NPTF et raccord 1/2" NPTF



114264

## INDICATEUR DE TEMPERATURE D'HUILE

Ø52 REF : 114264

60 – 160 °C

Livré avec kit d'éclairage, transmetteur de température d'huile filetage 3/8" NPTF et raccord 1/2" NPTF

## CARACTÉRISTIQUES

- Affichage stylisé avec un système d'éclairage performant
- Protégé contre l'humidité, la poussière et la corrosion
- Design moderne, boîtier soigné et résistant
- Alimentation 12 V





114282

## INDICATEUR DE TEMPERATURE DE TRANSMISSION

Ø52 REF : 114282

60 – 160 °C

Livré avec kit d'éclairage, transmetteur de température filetage 3/8" NPTF et raccord 1/2" NPTF



114237

## INDICATEUR DE NIVEAU CARBURANT

Ø52 REF : 114237

240 – 33 Ohms, signal standard LM

Livré avec kit d'éclairage

A connecter au transmetteur de niveau

REF : 16.0747 (voir p. 23)



114901

## INDICATEUR RATIO AIR/FUEL

Ø52 REF : 114901

Branchement sur transmetteur lambda (non fourni)

Livré avec kit d'éclairage



114207



114210

## INDICATEUR DE PRESSION CARBURANT

Ø52 REF : 114207

0 - 1 Bar

Ø52 REF : 114210

0 - 7 Bar

Livré avec kit d'éclairage, transmetteur de pression

filetage 1/8" NPTF et raccord 1/4" NPTF



114404

## INDICATEUR DE TEMPERATURE D'ECHAPPEMENT

Ø52 REF : 114404

Type 300 – 1200 °C

Branchement sur transmetteur thermocouple type K (voir p. 23)

### CARACTÉRISTIQUES

- ≡ Cadran très lisible grâce à son important mouvement d'aiguille
- ≡ Affichage stylisé avec un système d'éclairage performant
- ≡ Fonctionnement en temps réel, réponse rapide
- ≡ Design moderne, boîtier soigné et résistant
- ≡ Alimentation 12 V

# Silver Dials

Indicateurs mécaniques



114328



114331

## INDICATEUR DE PRESSION D'HUILE

Ø52 REF : 114328

0 - 7 Bar

Livré avec kit d'éclairage, tube nylon de 1,8 m, raccords 1/8" NPTF et 1/4" NPTF

## INDICATEUR DE PRESSION TURBO

Ø52 REF : 114331

0 - 4 bar

Livré avec kit d'éclairage, tube nylon de 1,8 m, raccords 1/8" NPTF et 1/4" NPTF



114337

## INDICATEUR DE PRESSION ET DEPRESSION TURBO

Ø52 REF : 114334

30 Hg / 1 bar

Ø52 REF : 114337

30 Hg / 3 bar

Livré avec kit d'éclairage, tube nylon de 1,8 m, raccords 1/8" NPTF et 1/4" NPTF





114340



114346

### INDICATEUR DE PRESSION D'AIR

Ø52 REF : 114340

0 - 10 bar

Livré avec kit d'éclairage, tube nylon de 1,8 m, raccords 1/8" NPTF et 1/4" NPTF

### INDICATEUR DE TEMPERATURE D'HUILE

Ø52 REF : 114346

60 - 160 °C

Livré avec kit d'éclairage  
Capillaire de 1,8 m  
Filetage 1/2" NPTF



114343

### INDICATEUR DE TEMPERATURE EAU

Ø52 REF : 114343

40 - 130 °C

Livré avec kit d'éclairage  
Capillaire de 1,8 m  
Filetage 1/2" NPTF

# STEWART

#### CARACTÉRISTIQUES

- ▬▬▬▬▬ Cadran très lisible grâce à son important mouvement d'aiguille
- ▬▬▬▬▬ Affichage stylisé avec un système d'éclairage performant
- ▬▬▬▬▬ Fonctionnement en temps réel, réponse rapide
- ▬▬▬▬▬ Design moderne, boîtier soigné et résistant
- ▬▬▬▬▬ Alimentation 12 V



# White Dials



## COMPTE-TOURS MEMOIRE avec / sans SHIFT LIGHT

Moteur 2, 4, 6, 8, 10, 12 cylindres.

Compte-tours Ø117 REF : 114014

11 000 RPM , échelle verticale, avec shift light

Compte-tours Ø86 REF : 114111

10 000 RPM , échelle verticale

Compte-tours Ø117 REF : 114017

9 000 RPM, échelle verticale, avec shift light

Compte-tours Ø117 REF : 114020

10 000 RPM, échelle horizontale

Compte-tours Ø86 REF : 114114

10 000 RPM, échelle horizontale

## CARACTÉRISTIQUES

- ▬▬▬▬▬ Cadran très lisible grâce à son important mouvement d'aiguille
- ▬▬▬▬▬ Fonctionne sur signal de 1 à 6 Pulsations Par Rotation (PPR)
- ▬▬▬▬▬ Indication stylisée avec un système d'éclairage performant
- ▬▬▬▬▬ Avertisseur lumineux réactif et de forte intensité
- ▬▬▬▬▬ Livré avec : kit d'éclairage et kit de fixation
- ▬▬▬▬▬ Design moderne, boîtier soigné et résistant
- ▬▬▬▬▬ Echelle horizontale ou verticale
- ▬▬▬▬▬ Simplicité de programmation
- ▬▬▬▬▬ Alimentation 12 V



114111  
échelle verticale



114114  
échelle horizontale

## COMPTE-TOURS STANDARD

Moteur 4, 6, 8, 10, 12 cylindres.

Compte-tours Ø86 REF : 114102

10 000 RPM , échelle verticale

## COMPTEUR DE VITESSE

Ø86 REF : 114714

260 Km/h, écran LCD 3 totaliseurs (1 général et 2 journaliers)



114017



114714

## CARACTÉRISTIQUES

- ▬▬▬▬▬ Cadran très lisible grâce à son important mouvement d'aiguille
- ▬▬▬▬▬ Livré avec : kits d'éclairage, de fixation et de RAZ odomètre
- ▬▬▬▬▬ Indication stylisée avec un système d'éclairage performant
- ▬▬▬▬▬ Design moderne, boîtier soigné et résistant
- ▬▬▬▬▬ Simplicité de programmation

Écran LCD



[WWW.SW-PERFORMANCE.COM](http://WWW.SW-PERFORMANCE.COM)

## ULTRA-SHIFT LIGHT

Compte-tours numérique avec shift light

REF : 114906

13 000 RPM, leds jaunes, support gris

REF : 114918

13 000 RPM, leds rouges, support gris

REF : 114919

13 000 RPM, leds bleues, support gris

### CARACTÉRISTIQUES

- ===== Fonctionne sur signal de 1 à 6 Pulsations Par Rotation (PPR).
- ===== Possibilité d'afficher ou d'éteindre l'indication compte-tours
- ===== Avertissement du régime nominal réglable par 10RPM
- ===== Affichage digital pour tachymètre et programmation
- ===== Boîtier en aluminium, résistant, compact et léger
- ===== Livré avec : kit de fixation, cache de protection
- ===== Fonctionnement en temps réel, réponse rapide
- ===== Trois niveaux d'éclairage programmables
- ===== Programmation grâce à deux BP
- ===== Alimentation 12 V
- ===== Design soigné



114918



114906



114919

## INDICATEUR ULTRA-SHIFT LIGHT (GUS)

Ultra-Shift Light incorporable au tableau de bord

REF : 114929

1 000 à 18 000 RPM, leds jaunes

REF : 114930

1 000 à 18 000 RPM, leds rouges

REF : 114931

1 000 à 18 000 RPM, leds bleues



114929

114930

114931

### CARACTÉRISTIQUES

- ===== Boîtier en aluminium, résistant, compact et léger
- ===== Fonctionnement en temps réel, réponse rapide
- ===== Quatre niveaux d'éclairage programmables
- ===== Programmation grâce à deux BP
- ===== Alimentation 12 V
- ===== Design soigné

## ULTRA-ALERT LIGHT

Avertisseur lumineux pour capteurs de température, de pression ou de niveau

REF : 114907

Leds jaunes, support gris

REF : 114908

Leds rouges, support gris

REF : 114909

Leds bleues, support gris



114907

### CARACTÉRISTIQUES

- ===== Flasheur immédiat et performant indépendamment de la lumière extérieur
- ===== Boîtier en aluminium, résistant, compact et léger
- ===== Livré avec : kit de fixation, cache de protection
- ===== Alimentation 12 V

# White Dials

Indicateurs électriques



114202

## VOLTMETRE

Ø52 REF : 114202

8 – 18 V

Livré avec kit d'éclairage



114262

## INDICATEUR DE PRESSION D'HUILE

Ø52 REF : 114262

0 - 7 Bar

Livré avec kit d'éclairage, transmetteur de pression d'huile filetage 1/8" NPTF et raccord 1/4" NPTF



114280

## INDICATEUR DE TEMPERATURE EAU

Ø52 REF : 114280

40 – 130 °C

Livré avec kit d'éclairage, transmetteur de température filetage 3/8" NPTF et raccord 1/2" NPTF



114265

## INDICATEUR DE TEMPERATURE D'HUILE

Ø52 REF : 114265

60 – 160 °C

Livré avec kit d'éclairage, transmetteur de température d'huile filetage 3/8" NPTF et raccord 1/2" NPTF

## CARACTÉRISTIQUES

- ===== Affichage stylisé avec un système d'éclairage performant
- ===== Protégé contre l'humidité, la poussière et la corrosion
- ===== Design moderne, boîtier soigné et résistant
- ===== Alimentation 12 V





114283

## INDICATEUR DE TEMPERATURE DE TRANSMISSION

Ø52 REF : 114283

60 – 160 °C

Livré avec kit d'éclairage, transmetteur de température filetage 3/8" NPTF et raccord 1/2" NPTF



114238

## INDICATEUR DE NIVEAU CARBURANT

Ø52 REF : 114238

240 – 33 Ohms, signal standard LM

Livré avec kit d'éclairage

A connecter au transmetteur de niveau

REF : 16.0747 (voir p. 23)



114902

## INDICATEUR RATIO AIR/FUEL

Ø52 REF : 114902

Branchement sur transmetteur lambda (non fourni)

Livré avec kit d'éclairage



114208



114211

## INDICATEUR DE PRESSION CARBURANT

Ø52 REF : 114208

0 - 1 Bar

Ø52 REF : 114211

0 - 7 Bar

Livré avec kit d'éclairage, transmetteur de pression filetage 1/8" NPTF et raccord 1/4" NPTF



114405

## INDICATEUR DE TEMPERATURE D'ECHAPPEMENT

Ø52 REF : 114405

Type 300 – 1200 °C

Branchement sur transmetteur thermocouple type K (voir p. 23)

## CARACTÉRISTIQUES

- ≡ Cadran très lisible grâce à son important mouvement d'aiguille
- ≡ Affichage stylisé avec un système d'éclairage performant
- ≡ Fonctionnement en temps réel, réponse rapide
- ≡ Design moderne, boîtier soigné et résistant
- ≡ Alimentation 12 V

# White Dials

Indicateurs mécaniques



114329



114332

## INDICATEUR DE PRESSION D'HUILE

Ø52 REF : 114329

0 - 7 Bar

Livré avec kit d'éclairage, tube nylon de 1,8 m, raccords 1/8" NPTF et 1/4" NPTF

## INDICATEUR DE PRESSION TURBO

Ø52 REF : 114332

0 - 4 bar

Livré avec kit d'éclairage, tube nylon de 1,8 m, raccords 1/8" NPTF et 1/4" NPTF



114338

## INDICATEUR DE PRESSION ET DEPRESSION TURBO

Ø52 REF : 114335

30 Hg / 1 bar

Ø52 REF : 114338

30 Hg / 3 bar

Livré avec kit d'éclairage, tube nylon de 1,8 m, raccords 1/8" NPTF et 1/4" NPTF





114341



114347

### INDICATEUR DE PRESSION D'AIR

Ø52 REF : 114341

0 - 10 bar

Livré avec kit d'éclairage, tube nylon de 1,8 m, raccords 1/8" NPTF et 1/4" NPTF

### INDICATEUR DE TEMPERATURE D'HUILE

Ø52 REF : 114347

60 - 160 °C

Livré avec kit d'éclairage  
Capillaire de 1,8 m  
Filetage 1/2" NPTF



114344

### INDICATEUR DE TEMPERATURE EAU

Ø52 REF : 114344

40 - 130 °C

Livré avec kit d'éclairage  
Capillaire de 1,8 m  
Filetage 1/2" NPTF

STEWART

#### CARACTÉRISTIQUES

- ▬▬▬ Cadran très lisible grâce à son important mouvement d'aiguille
- ▬▬▬ Affichage stylisé avec un système d'éclairage performant
- ▬▬▬ Fonctionnement en temps réel, réponse rapide
- ▬▬▬ Design moderne, boîtier soigné et résistant
- ▬▬▬ Alimentation 12 V

# Black Dials



## COMPTE-TOURS MEMOIRE avec / sans SHIFT LIGHT

Moteur 2, 4, 6, 8, 10, 12 cylindres.

Compte-tours Ø117 REF : 114012

11 000 RPM , échelle verticale, avec shift light

Compte-tours Ø86 REF : 114109

10 000 RPM , échelle verticale

Compte-tours Ø117 REF : 114015

9 000 RPM, échelle verticale, avec shift light

Compte-tours Ø117 REF : 114018

10 000 RPM, échelle horizontale

Compte-tours Ø86 REF : 114112

10 000 RPM, échelle horizontale

### CARACTÉRISTIQUES

- Cadran très lisible grâce à son important mouvement d'aiguille
- Fonctionne sur signal de 1 à 6 Pulsations Par Rotation (PPR)
- Indication stylisée avec un système d'éclairage performant
- Avertisseur lumineux réactif et de forte intensité
- Livré avec : kit d'éclairage et kit de fixation
- Design moderne, boîtier soigné et résistant
- Echelle horizontale ou verticale
- Simplicité de programmation
- Alimentation 12 V



114109  
échelle verticale



114018  
échelle horizontale

## COMPTE-TOURS STANDARD

Moteur 4, 6, 8, 10, 12 cylindres.

Compte-tours Ø86 REF : 114100

10 000 RPM , échelle verticale

## COMPTEUR DE VITESSE

Ø86 REF : 114712

260 Km/h, écran LCD 3 totaliseurs (1 général et 2 journaliers)



114015



114712

### CARACTÉRISTIQUES

- Cadran très lisible grâce à son important mouvement d'aiguille
- Livré avec : kits d'éclairage, de fixation et de RAZ odomètre
- Indication stylisée avec un système d'éclairage performant
- Design moderne, boîtier soigné et résistant
- Simplicité de programmation

Ecran LCD



[WWW.SW-PERFORMANCE.COM](http://WWW.SW-PERFORMANCE.COM)

## ULTRA-SHIFT LIGHT

Compte-tours numérique avec shift light

REF : 114906

13 000 RPM, leds jaunes, support gris

REF : 114918

13 000 RPM, leds rouges, support gris

REF : 114919

13 000 RPM, leds bleues, support gris

### CARACTÉRISTIQUES

- ===== Fonctionne sur signal de 1 à 6 Pulsations Par Rotation (PPR).
- ===== Possibilité d'afficher ou d'éteindre l'indication compte-tours
- ===== Avertissement du régime nominal réglable par 10RPM
- ===== Affichage digital pour tachymètre et programmation
- ===== Boîtier en aluminium, résistant, compact et léger
- ===== Livré avec : kit de fixation, cache de protection
- ===== Fonctionnement en temps réel, réponse rapide
- ===== Trois niveaux d'éclairage programmables
- ===== Programmation grâce à deux BP
- ===== Alimentation 12 V
- ===== Design soigné



114918



114906



114919

## INDICATEUR ULTRA-SHIFT LIGHT (GUS)

Ultra-Shift Light incorporable au tableau de bord

REF : 114949

1 000 à 18 000 RPM, leds jaunes

REF : 114950

1 000 à 18 000 RPM, leds rouges

REF : 114951

1 000 à 18 000 RPM, leds bleues



114949

114950

114951

### CARACTÉRISTIQUES

- ===== Boîtier en aluminium, résistant, compact et léger
- ===== Fonctionnement en temps réel, réponse rapide
- ===== Quatre niveaux d'éclairage programmables
- ===== Programmation grâce à deux BP
- ===== Alimentation 12 V
- ===== Design soigné

## ULTRA-ALERT LIGHT

Avertisseur lumineux pour capteurs de température, de pression ou de niveau

REF : 114907

Leds jaunes, support gris

REF : 114908

Leds rouges, support gris

REF : 114909

Leds bleues, support gris



114907

### CARACTÉRISTIQUES

- ===== Flasheur immédiat et performant indépendamment de la lumière extérieur
- ===== Boîtier en aluminium, résistant, compact et léger
- ===== Livré avec : kit de fixation, cache de protection
- ===== Alimentation 12 V



# Black Dials

Indicateurs électriques



114200

## VOLTMETRE

Ø52 REF : 114200

8 – 18 V

Livré avec kit d'éclairage



114260

## INDICATEUR DE PRESSION D'HUILE

Ø52 REF : 114260

0 - 7 Bar

Livré avec kit d'éclairage, transmetteur de pression d'huile filetage 1/8" NPTF et raccord 1/4" NPTF



114278

## INDICATEUR DE TEMPERATURE EAU

Ø52 REF : 114278

40 – 130 °C

Livré avec kit d'éclairage, transmetteur de température filetage 3/8" NPTF et raccord 1/2" NPTF



114263

## INDICATEUR DE TEMPERATURE D'HUILE

Ø52 REF : 114263

60 – 160 °C

Livré avec kit d'éclairage, transmetteur de température d'huile filetage 3/8" NPTF et raccord 1/2" NPTF

## CARACTÉRISTIQUES

- ≡ Affichage stylisé avec un système d'éclairage performant
- ≡ Protégé contre l'humidité, la poussière et la corrosion
- ≡ Alimentation 12 V





114281

## INDICATEUR DE TEMPERATURE DE TRANSMISSION

Ø52 REF : 114281

60 – 160 °C

Livré avec kit d'éclairage, transmetteur de température filetage 3/8" NPTF et raccord 1/2" NPTF



114236

## INDICATEUR DE NIVEAU CARBURANT

Ø52 REF : 114236

240 – 33 Ohms, signal standard LM

Livré avec kit d'éclairage

A connecter au transmetteur de niveau

REF : 16.0747 (voir p. 23)



114900

## INDICATEUR RATIO AIR/FUEL

Ø52 REF : 114900

Branchement sur transmetteur lambda (non fourni)

Livré avec kit d'éclairage



114209



114206

## INDICATEUR DE PRESSION CARBURANT

Ø52 REF : 114206

0 - 1 Bar

Ø52 REF : 114209

0 - 7 Bar

Livré avec kit d'éclairage, transmetteur de pression

filetage 1/8" NPTF et raccord 1/4" NPTF



114403

## INDICATEUR DE TEMPERATURE D'ECHAPPEMENT

Ø52 REF : 114403

Type 300 – 1200 °C

Branchement sur transmetteur thermocouple type K (voir p. 23)

## CARACTÉRISTIQUES

- ≡ Cadran très lisible grâce à son important mouvement d'aiguille
- ≡ Affichage stylisé avec un système d'éclairage performant
- ≡ Fonctionnement en temps réel, réponse rapide
- ≡ Design moderne, boîtier soigné et résistant
- ≡ Alimentation 12 V

# Black Dials

Indicateurs mécaniques



114327



114330

## INDICATEUR DE PRESSION D'HUILE

Ø52 REF : 114327

0 - 7 Bar

Livré avec kit d'éclairage, tube nylon de 1,8 m, raccords 1/8" NPTF et 1/4" NPTF

## INDICATEUR DE PRESSION TURBO

Ø52 REF : 114330

0 - 4 bar

Livré avec kit d'éclairage, tube nylon de 1,8 m, raccords 1/8" NPTF et 1/4" NPTF



114336

## INDICATEUR DE PRESSION ET DEPRESSION TURBO

Ø52 REF : 114333

30 Hg / 1 bar

Ø52 REF : 114336

30 Hg / 3 bar

Livré avec kit d'éclairage, tube nylon de 1,8 m, raccords 1/8" NPTF et 1/4" NPTF





114339



114345

### INDICATEUR DE PRESSION D'AIR

Ø52 REF : 114339

0 - 10 bar

Livré avec kit d'éclairage, tube nylon de 1,8 m, raccords 1/8" NPTF et 1/4" NPTF

### INDICATEUR DE TEMPERATURE D'HUILE

Ø52 REF : 114345

60 - 160 °C

Livré avec kit d'éclairage  
Capillaire de 1,8 m  
Filetage 1/2" NPTF



114342

### INDICATEUR DE TEMPERATURE EAU

Ø52 REF : 114342

40 - 130 °C

Livré avec kit d'éclairage  
Capillaire de 1,8 m  
Filetage 1/2" NPTF

STEWART

#### CARACTÉRISTIQUES

- ▬▬▬▬▬ Cadran très lisible grâce à son important mouvement d'aiguille
- ▬▬▬▬▬ Affichage stylisé avec un système d'éclairage performant
- ▬▬▬▬▬ Fonctionnement en temps réel, réponse rapide
- ▬▬▬▬▬ Design moderne, boîtier soigné et résistant
- ▬▬▬▬▬ Alimentation 12 V

# Accessoires



114837  
(indicateur non inclus)

## KIT DE MONTAGE SUR ROTULE

Pour indicateurs électriques ou mécaniques

Ø52 REF : 114835

Chromé

Ø52 REF : 114837

Gris



114839

## BRIDE DE FIXATION

REF : 114839

Ø 86 à 117 mm

## ETRIER DE FIXATION

REF : 114624

Ø 86 et 117 mm



## COLLERETTES BLACK

Ø52 REF : 114603

Ø86 REF : 114605

Ø117 REF : 114606



## COLLERETTES SILVER

Ø52 REF : 114615

Ø86 REF : 114617

Ø117 REF : 114618





## SHIFT LIGHT POUR COMPTE-TOURS

REF : 114914

Leds jaunes, support gris

REF : 114915

Leds rouges, support gris

REF : 114916

Leds bleues, support gris

## LAMPES POUR INDICATEURS

REF : 114896

Lampe 12 V pour Ø52

REF : 114897

Lampe 12 V pour Ø86 ou Ø117



114910



114911



114912



114913

## CALOTTES POUR LAMPES

REF : 114910

Calotte rouge

REF : 114911

Calotte verte

REF : 114912

Calotte bleue

REF : 114913

Calotte jaune



114113 avec l'option kit de leds pour indicateur

## KITS LEDS POUR INDICATEURS

Eclairage stylisé, les kits leds se montent en lieu et place des lampes d'origines

REF : 114920

Rouge pour Ø86 et Ø117

REF : 114921

Rouge pour Ø52

REF : 114922

Vert pour Ø86 et Ø117

REF : 114923

Vert pour Ø52

REF : 114924

Bleu pour Ø86 et Ø117

REF : 114925

Bleu pour Ø52

## KITS LEDS POUR SHIFT LIGHT OU ALERT LIGHT

REF : 114898

Kit leds jaunes pour shift-light

REF : 114899

Kit leds rouges pour shift-light

REF : 114600

Kit leds bleues pour shift-light

## BOUTON RAZ COMPTEUR DE VITESSE

REF : 114623

# Gamme Industrie



11.3366



13.2286 - indicateur non inclu

## INDICATEURS

REF : 11.3366

Ø52 Horamètre Sentinel 10 / 50 VDC

REF : 14.0782

Ø52 Indicateur température d'huile 60/160 °C

REF : 14.0780

Ø52 Indicateur température d'eau 40/120 °C

REF : 15.2288

Ø52 Indicateur pression Air - turbo 0 / 2,8 Bar

REF : 15.0783

Ø52 Indicateur pression huile 0 / 7 Bar

REF : 15.0784

Ø52 Indicateur pression huile 0 / 10 Bar

REF : 16.0787

Ø52 Indicateur niveau carburant

## KIT DE MONTAGE SUR ROTULE

Ø52 REF : 13.2286

Noir pour indicateurs électriques ou mécaniques

## JOINT D'ETANCHEITE

Ø52 REF : 13.0545

## KITS D'ECLAIRAGE

REF : 13.2643

12 Volts

REF : 13.2322

24 Volts

## ADAPTATEUR 24 V

Pour indicateur Ø52 gamme industrie

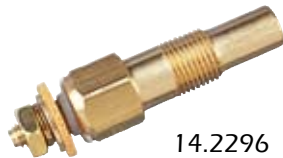
REF : 13.0760



MADE IN USA



# Transmetteurs & Raccords



14.2296

## TRANSMETTEURS TEMPERATURE

REF : 14.0736

Retour par la masse 60 / 160 °C, 1/8" NPTF

REF : 14.2296

Retour par la masse 40 / 120 °C, 1/8" NPTF



15.1337

## TRANSMETTEURS PRESSION

REF : 15.0748

Retour par la masse 0 / 2,8 Bar, 1/8" NPTF

REF : 15.1337

Retour par la masse 0 / 7 Bar, 1/8" NPTF

REF : 15.1227

Retour par la masse 0 / 10 Bar, 1/8" NPTF

## TRANSMETTEUR THERMOCOUPLE

REF : 114 653

Kit thermocouple. Sonde type K

REF : 114 656

Kit thermocouple haute performance

REF : 114 657

Kit d'installation thermocouple 1/4" NPTF

REF : 114 660

Attache thermocouple



16.0747

## TRANSMETTEUR DE NIVEAU CARBURANT

Ø52 REF : 16.0747

240 – 33 Ohms, signal standard LM, réglable pour réservoir de 150 à 600 mm de profondeur

Retour par la masse

## RACCORDS

REF : 13.0903

Femelle 1/8" NPTF, Mâle : 1/4" NPTF

REF : 13.0906

Femelle 1/8" NPTF, Mâle : 3/8" NPTF

REF : 13.0453

Femelle 1/8" NPTF, Mâle : 5/8" NPTF

REF : 13.2062

Femelle 1/8" NPTF, Mâle : M10 x 100

REF : 13.2220

Femelle 1/8" NPTF, Mâle : M12 x 150

REF : 13.0487

Femelle 1/8" NPTF, Mâle : M14 x 150

REF : 13.2644

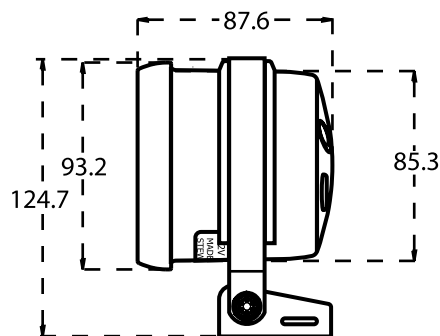
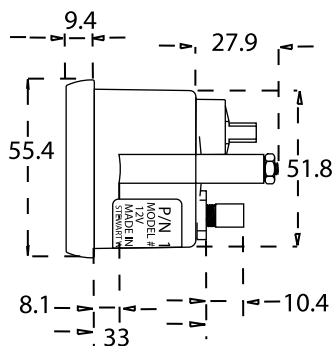
Femelle 1/8" NPTF, Mâle : M16 x 150

REF : 13.2388

Femelle 1/8" NPTF, Mâle : M18 x 150

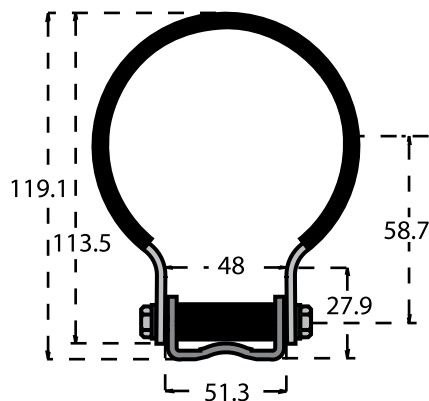
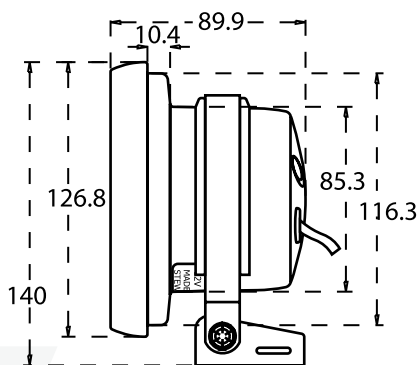


# Dimensions



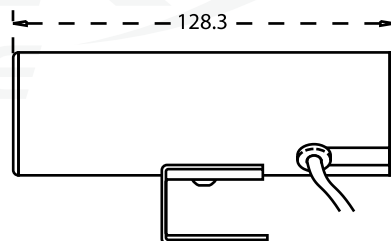
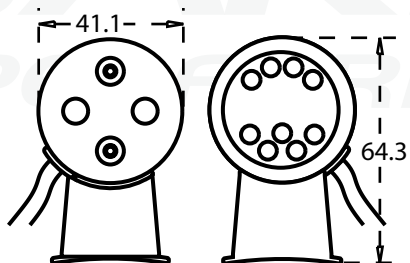
Ø52 Indicateur

Ø86 Compteur de vitesse, compte-tours



Ø117 Compteur de vitesse, compte-tours

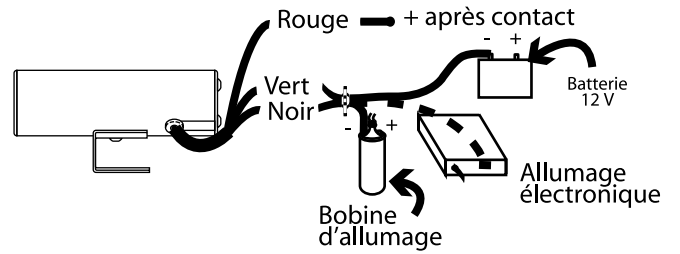
Bride de fixation Ø117 et Ø86



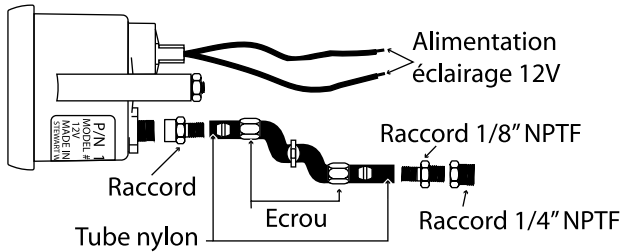
Ultra-Shift Light / Ultra-Alert Light / Shift Light



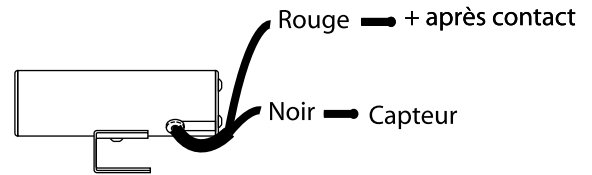
# Branchements



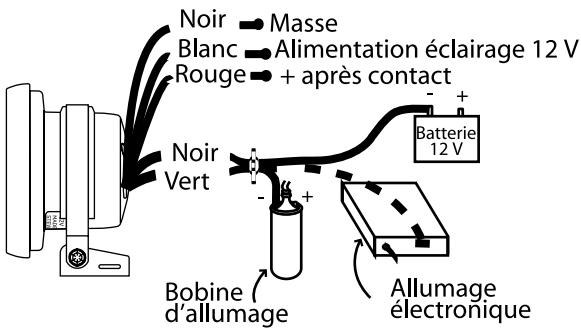
Ultra-Shift Light



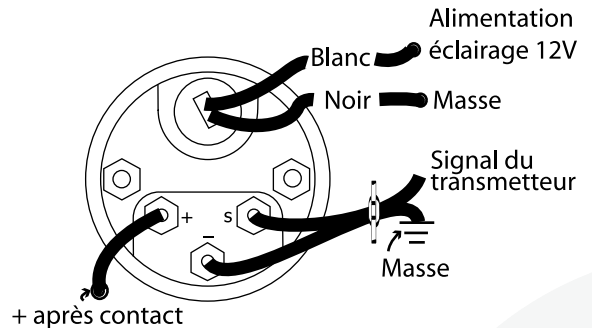
Indicateur mecanique



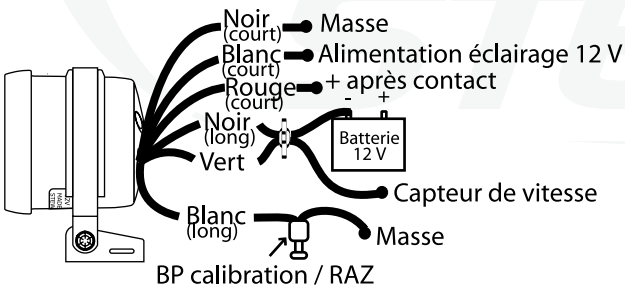
Ultra-Alert Light



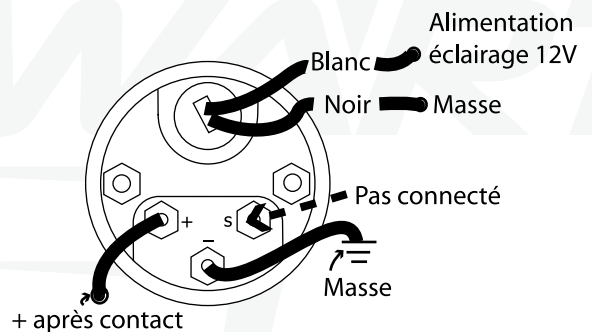
Compte tours



Indicateur electrique avec transmetteur



Compte de vitesse



Voltmetre