

GEDO

BLSD 40L

Aspirateur industriel électrique

Modèle **BLSD-40L (4W) SCF HEPA TYPE H**

Antistatique et avec mise à la terre.

Moteur sans balais EC (BL)

1100 Watts 120V-50/60Hz / 230/240V-50/60Hz

Également disponible pour la récupération des liquides



Pour fins d'illustration seulement



Antistatique




Haute performance



Récupération
poussière/liquide



Filtre
auto-nettoyant

CE  II 3 D Ex tD A22 IP6X (T100°C)
ATEX Zone 22 (Poussière)




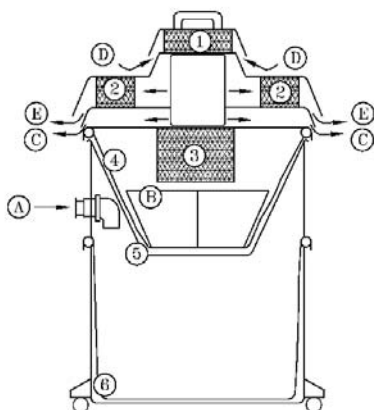
- Aspirateur répondant aux exigences de l'ATEX 100a, directive 94/9/CE, concernant le matériel électrique pour utilisation en atmosphères explosibles.
- Appareil de catégorie 3 conçu pour être utilisé dans la zone ATEX 22 (poussières).
- Filtre HEPA (High Efficiency Particulate Air) d'une efficacité de 99.995% sur des particules aussi petites que 0.3 micron. Classé H14 selon la méthode à MPPS de la norme européenne EN 1822. Conçu et testé conformément aux exigences de IEST RP-CC001.3.
- Moteur sans balais. Controlleur intégré à démarrage en douceur. Pour la récupération des poussières seulement.
- Modèle générant une puissante force d'aspiration et conçu pour des applications industrielles.
- De fabrication robuste, cet appareil est composé de métal peint par poudrage et est muni d'une entrée d'aspiration reliée à la terre.
- Des sacs conductibles en polyéthylène sont disponibles en option pour l'élimination en toute sécurité des substances récupérées. Cette option comprend une pince de retenue.
- Équipé d'une cuve de récupération détachable d'une capacité de 40 litres.
- Également disponible pour la récupération des liquides (capacité de 30 litres).

GEDO

GEDO France | www.gedo.fr | Tel. +33 (0)4 85 88 02 75 | aspirateur@gedo.fr
Sasu au capital de 30.000 € R.C. Marseille 494 021 678 n° TVA intracom. FR09494021678

SPÉCIFICATIONS TECHNIQUES

Modèle 	Phase/Volts À 50/60 Hz	Intensité	Puissance	Débit d'air	Dépression entrée d'air bouchée	Capacité de récupération (pouss./liqu.)
BLSD-40L (4W) SCF	1/230-240	4.8 A	1100 W	55 l/s	2500 mm H ₂ O	40l/30l
Dimensions : L59cm x W54cm x H101cm. 22.6 kg.				Niveau sonore : 70 dB(A) à 2m		



FILTRE AUTO-NETTOYANT

1. Filtre HEPA pour la prise d'air de refroidissement du moteur: efficacité de 99.995% sur des particules aussi petites que 0.3 micron.
 2. Filtre HEPA pour la sortie d'air de refroidissement du moteur: efficacité de 99.995% sur des particules aussi petites que 0.3 micron.
 3. Filtre HEPA pour l'air de circulation: efficacité de 99.995% sur des particules aussi petites que 0.3 micron.
 4. Filtre principal en polyester (lavable)
 5. Pré-filtre en Dralon (lavable)
 6. Sac en polyéthylène optionnel: facilite l'élimination des poussières récupérées.
- A. Prise d'aspiration
B. Sortie d'air de circulation
C. Prise d'air de refroidissement
D. Sortie d'air de refroidissement

ACCESSOIRES CONDUCTIBLES ET ANTISTATIQUES INCLUS Ø38mm (aussi disponibles en Ø50mm)



Tuyau d'aspiration antistatique
Ø38mm x 3m
Pièce numéro 383440B



Manche chromé
antistatique (2 morceaux)
Pièce numéro 381163




Brosse à plancher antistatique
Pièce numéro 381377A



Outil à coin antistatique en
aluminium
Pièce numéro 381188

La sécurité sans compromis – ATEX Zone 22 (Poussière)

Puisque la concentration de particules combustibles dans une atmosphères ATEX Zone 22 peut changer, Tiger-Vac offre avec les modèles portant la marquage  II 3 D Ex tD A22 IP6X (T100°C) un niveau de protection maximum contre les explosions. Bien qu'il relève de l'utilisateur de déterminer les mesures de sécurité requises, Tiger-Vac offre un niveau de sécurité maximal pour prévenir les explosions et les blessures.

ATTENTION

Pour la récupération des carburants, des huiles et des solvants dans la zone ATEX 1 (gaz) et des poussières combustibles et conductrices (métalliques) dans la zone ATEX 21 (poussières), contactez nos représentants commerciaux ou visitez notre site internet pour vous informer sur les aspirateurs antidéflagrants Tiger-Vac dûment certifiés.

AVERTISSEMENT

N'UTILISER AVEC CET ASPIRATEUR QUE LES OUTILS ET ACCESSOIRES FOURNIS PAR TIGER-VAC. L'UTILISATION AVEC CET ASPIRATEUR D'OUTILS ET D'ACCESSOIRES NON FOURNIS PAR TIGER-VAC ANNULE LA GARANTIE ET RISQUE DE CAUSER UNE EXPLOSION OU DES BLESSURES GRAVES.

TIGER-VAC N'EST PAS RESPONSABLE DES DOMMAGES CAUSES PAR UNE MAUVAISE UTILISATION DE CET ASPIRATEUR

Pour de plus amples informations, visitez notre site web au www.aspirateur-pro.com ou contactez un de nos représentants.

Les spécifications sont sujettes à changement sans avis préalable. Les images sont pour fins d'illustration seulement. Tiger-Vac est une marque déposée.