

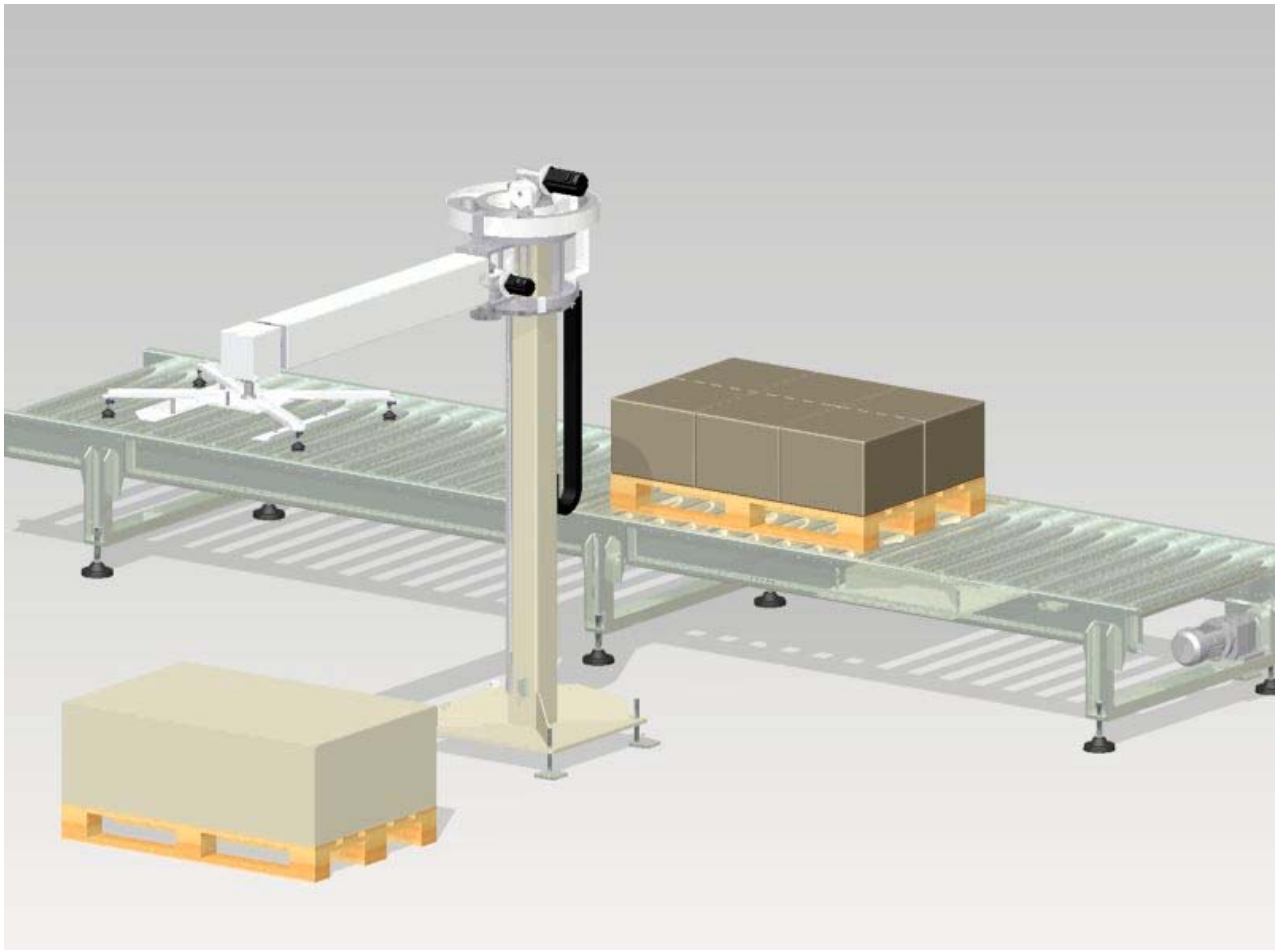
Apiel produce posizionatori di interfalde per singola baia di pallettizzazione oppure sistemi che posizionano l'interfalda, prelevata da un unico magazzino, su più stazioni di pallettizzazione.

## METTI FALDA A COLONNA

I metti falda sono realizzati in due modelli :

- Mettifalda a colonna 0-90.
- Mettifalda a colonna 0-270.

La figura nella pagina mostra un'applicazione di un mettifalda 0-270 che preleva le interfalde da un pallet e le deposita su un bancale posizionato su una rulliera.



## METTI FALDA A COLONNA 0-90

La testa di presa a ventose è fissata all'estremità di un braccio che può ruotare di 90° nel piano orizzontale.

Il braccio trasla verticalmente con una corsa massima di 3000mm.

Un secondo braccio articolato consente di impedire la rotazione della testa di presa, durante la rotazione del braccio.

La rotazione della testa può essere effettuata con un cilindro per realizzare soluzioni di posizionamento particolari.

I metti falda 0-90 sono realizzati in diverse versioni versioni:

- Modello ad alte prestazioni con due servomotori Le velocità di spostamento e le precisioni di posizionamento sono elevate.
- Modello con motori asincroni ed inverter. Questo modello ha prestazioni e costi inferiori rispetto al modello precedente.
- Tre lunghezze di braccio con interasse 1200, 1400 e 1600 mm con corse massime rispettivamente di 1700, 2000 e 2260mm
- Rotazione testa porta ventose realizzata con attuatore pneumatico (opzionale)



### **Caratteristiche metti falda a colonna**

- Presa da pila falde e posizionamento su pallet
- Elevata velocità di posizionamento
- Corsa verticale standard 2000mm
- Colonna con base d'appoggio o con staffe di aggancio al pallettizzatore
- Corsa orizzontale massima di 2260mm pari ad una rotazione del braccio di 90°
- Velocità regolabili da pannello operatore
- Possibilità di ruotare la falda di 90° durante la traslazione
- Fornitura della sola parte meccanica o del sistema completo di quadro elettrico
- Plc Omron con pannello operatore e software.

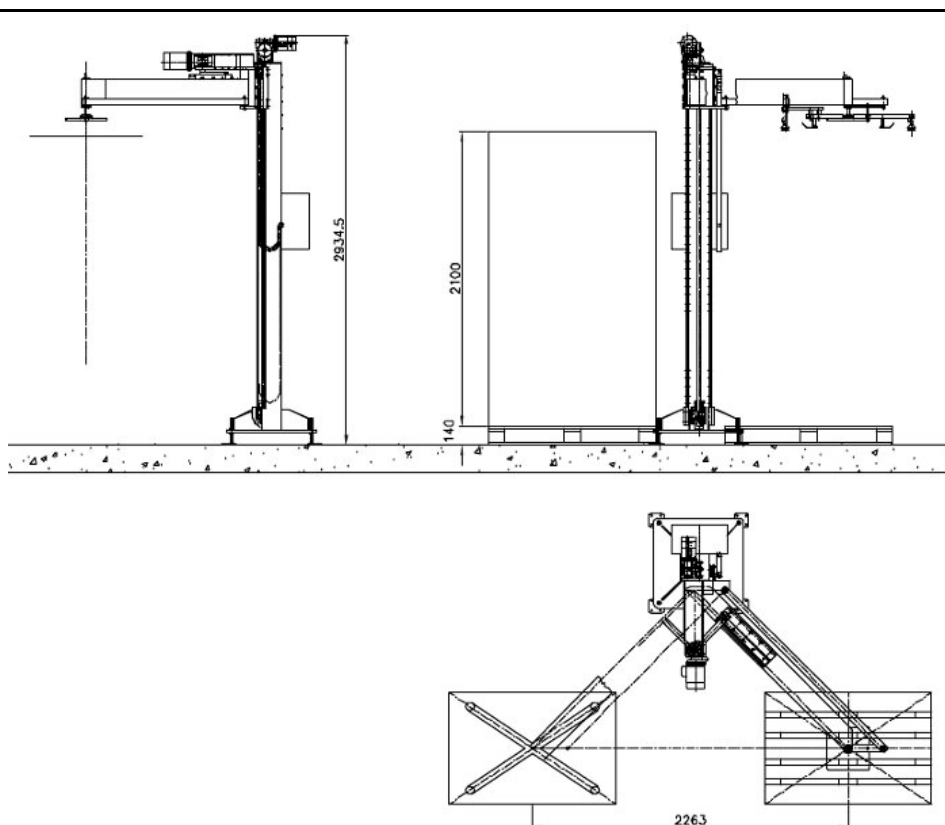
- Movimentazioni realizzate con due servomotori da 400 e 750W o con motori asincroni ed inverter
- Sensore fotoelettrico per il rilevamento dell'altezza del pallet

Il braccio può posizionarsi in qualsiasi posizione tra gli estremi della corsa. Le posizioni possono essere impostate da pannello operatore.

## Codice per ordinare

**METTIFALDA 0-90** \_\_\_ - **B** \_\_\_ - **H** \_\_\_ -

				Rotazione con attuatore pneumatico corsa in ° max 180°
				0 macchina senza attuatore pneumatico
				Corsa verticale in 100mm (max 20 2000mm)
				Lunghezza braccio da perno a perno in mm/100: 12, 14 o 16
				S motori servo
				A motori asincroni
				N senza motori cablaggi e quadro elettrico



**Mettifalda a colonna con dimensioni standard**



**Magazzino falde**



**Elemento di presa con ventose**

Il metti falda colonna è costituito da una colonna verticale, da due bracci. e da una testa di presa della falda Il mettifalda aggancia la falda tramite 4 ventose, la solleva ad una quota prefissata dall'utente e la porta in posizione sopra il pallet. La falda è posizionata sopra il pallet in fase di allestimento.

Il mettifalda può essere dotato di quadro elettrico con PLC e pannello operatore che consentono il funzionamento totalmente autonomo. I comandi sono ricevuti per mezzo di ingressi digitali:

Start azzeramento ed inizio funzionamento

Aggancia falda

Rimette falda su magazzino

Posiziona falda su pallet

Fine operatività e parcheggio

Stop macchina

I segnali in uscita sono:

macchina pronta

macchina in allarme

fine posizionamento falda

Il sistema è costituito dai seguenti elementi essenziali:

Colonna verticale dove sono montate due guide lineari, su cui scorre un carrello. Il carrello è mosso da un servomotore Panasonic 750W montato su di un riduttore Bonfiglioli a vite senza fine. La velocità di traslazione verticale è regolabile tramite pannello operatore. L'altezza della colonna standard è di 2935 mm e può essere variata in base alle esigenze del cliente. La corsa verticale standard è di 2000mm.

Gruppo di aggancio falde costituito da un carrello con incernierati due bracci che sostengono una testa di presa. Sulla testa di presa sono montate 4 ventose, due delle quali sono montate su cilindri pneumatici per sfogliare la prima falda dalle sottostanti evitando di spostare più di una falda. I bracci ruotano fino a 90° tramite un motoriduttore, realizzando una traslazione orizzontale

delle falde fino a 2260 mm. La testa porta ventose può non ruotare durante la traslazione in modo tale da mantenere la falda parallela alla sua posizione iniziale. Se la falda deve essere ruotata di 90°, è sufficiente spostare il foro di fissaggio del braccio di reazione della piastra porta ventose. Una coppia di fotocellule montate sul carrello consente di rilevare la posizione della prima falda da agganciare e la posizione di sgancio, in modo da avere dei posizionamenti estremamente veloci. Il gruppo di presa delle falde è flottante verticalmente per arrestare la macchina in caso di contatto con il pallet o le falde.

Quadro elettrico con PLC modello CP1L-M40DT1-D e Pannello Operatore modello Omron NQ3. In quadro contiene anche gli azionamenti per i servomotori o gli inverter per i modelli con motori asincroni. Le velocità della macchina sono settabili da pannello.

La testa di presa delle falde può ruotare per mezzo di un cilindro pneumatico per realizzare posizionamenti fuori standard.

## METTI FALDA A COLONNA 0-270

La testa di presa a ventose è fissata all'estremità di un braccio che può ruotare di 270° nel piano orizzontale; l'asse di rotazione del braccio è allineato con l'asse della colonna verticale.

Il braccio trasla verticalmente con una corsa massima di 2000mm.

Con una catena cinematica, la rotazione del braccio attorno alla colonna comporta una identica rotazione della testa porta ventose: l'interfalda quindi non ruota durante la traslazione nel piano orizzontale.

L'interasse tra testa portaventose e asse rotazione braccio può essere fisso o mobile; questa versione consente di posizionare le interfaldate su più formati di pallet, senza cambiare la posizione della macchina.



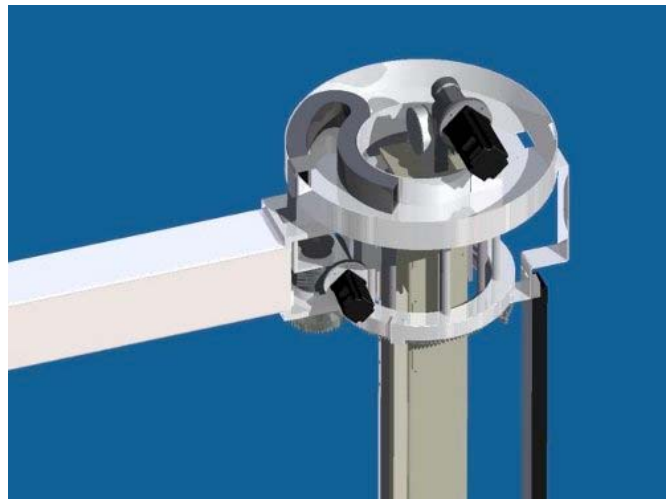


I metti falda 0-270 sono realizzati in diverse versioni:

- Tre lunghezze di braccio con interasse 1400, 1600 e 1800 mm con corse massime rispettivamente di 2800, 3200 e 3600mm
- Traslazione della testa porta ventose realizzata con attuatore pneumatico



Braccio mettifalda 0-270



Carrello con ralle attacco braccio

### Caratteristiche metti falda a colonna

- Presa da pila falde e posizionamento su pallet
- Elevata velocità di posizionamento
- Corsa verticale standard 2000mm
- Colonna con base d'appoggio
- Corsa orizzontale massima di 3600mm pari ad una rotazione del braccio di 180°
- Velocità regolabili da pannello operatore
- L'interfalda non ruota durante la rotazione del braccio
- Fornitura della sola parte meccanica o del sistema completo di quadro elettrico
- Plc Omron con pannello operatore e software.
- Movimentazioni realizzate con due servomotori da 400 e 750W.
- Sensore fotoelettrico per il rilevamento dell'altezza del pallet.

Il braccio può posizionarsi in qualsiasi posizione tra gli estremi della corsa. Le posizioni possono essere impostate da pannello operatore.

Il sistema è costituito dai seguenti elementi essenziali:

Colonna verticale dove sono montate due guide lineari, su cui scorre un carrello. Il carrello è mosso da un servomotore Panasonic 750W montato su di un riduttore Bonfiglioli a vite senza fine.

L'altezza della colonna standard è di 2935 mm e può essere variata in base alle esigenze del cliente. La corsa verticale standard è di 2000mm.

Il carrello sostiene due ralle a cui è agganciato il braccio. Ad una ralla è vincolata una ruota dentata che ingrana con un pignone mosso da un motoriduttore a bordo del braccio. Il motoriduttore è

equipaggiato con un servomotore Panasonic da 400W. All'albero del motoriduttore del braccio è calettata una coppia conica che con un albero di trasmissione inserito all'interno del braccio, comanda una seconda coppia conica che mette in rotazione la testa porta ventose. Le due coppie coniche, ruotando la testa porta-ventose in senso inverso rispetto al braccio, fanno sì che la testa porta ventose non ruoti rispetto alla colonna e quindi rispetto al mondo esterno. L'interfalda viene posizionata sul pallet con lo stesso orientamento del magazzino interfalder.

Sulla testa di presa sono montate 4 ventose, due delle quali sono montate su cilindri pneumatici per sfogliare la prima falda dalle sottostanti evitando di spostare più di una falda.

Il gruppo di presa delle falde è flottante verticalmente per arrestare la macchina in caso di contatto con il pallet o le falde.

Per ampliare l'operatività della macchina, è possibile traslare il perno della testa portaventose con un cilindro pneumatico. È possibile incrementare la corsa da 50 fino a 250mm.

Quadro elettrico con PLC modello CP1L-M40DT1-D e Pannello Operatore modello Omron NQ3. In quadro contiene anche gli azionamenti per i servomotori o gli inverter per i modelli con motori asincroni. Le velocità della macchina sono settabili da pannello.

## Codice per ordinare

**METTIFALDA 0-270** \_ \_ - **B** \_ - **H** \_ - \_

Traslazione asse testa portaventose da 50 a 250 passi 50mm  
0 macchina senza attuatore pneumatico  
Corsa verticale in 100mm (max 20 2000mm)  
Lunghezza braccio da perno a perno in mm/100: 14, 16 o 18  
S motori servo  
N senza motori cablaggi e quadro elettrico



**APIEL s.r.l.**

Via Campanini, 1 - 43039 Salsomaggiore Terme (PR) - Italia

Tel. 0524/578918-574159 - Fax 0524/574159

E-mail: [apiel@apiel.com](mailto:apiel@apiel.com) - Indirizzo Web: <http://www.apiel.com>