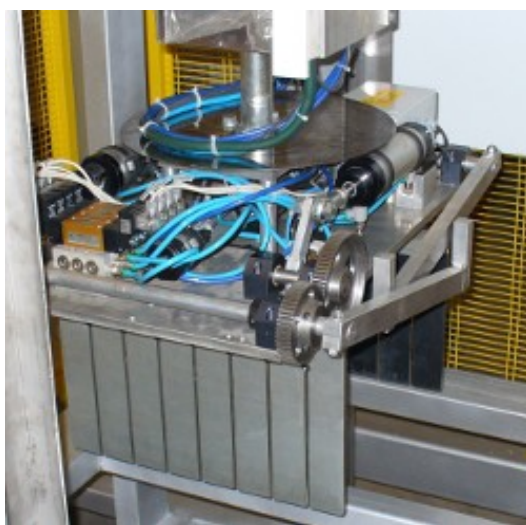


Apiel produce pinze per pallettizzatori e per incartonatrici.

PINZE PER PALLETTIZZAZIONE



Pinza autocentrante 400 con ganci presa bancale



Pinza con una patta fissa ed una mobile



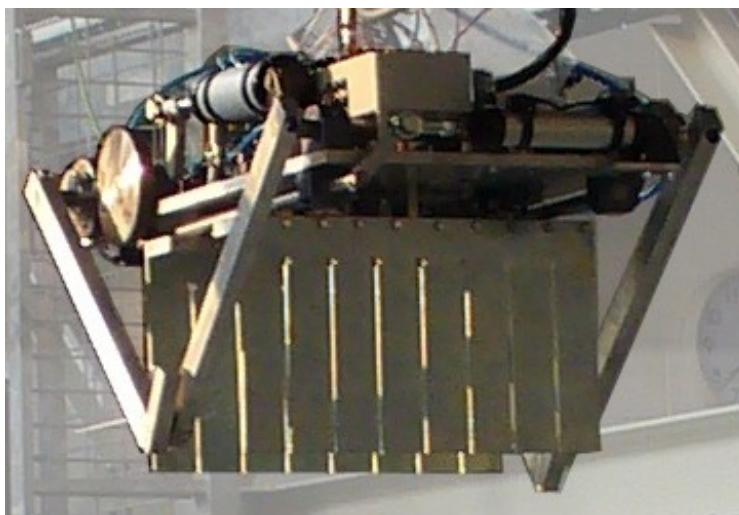
Pinza autocentrante 400



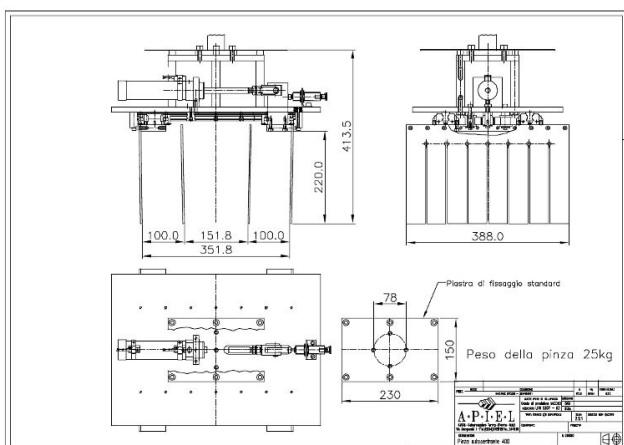
Pinza con bancale agganciato

Le tipologie di pinze che produciamo sono:

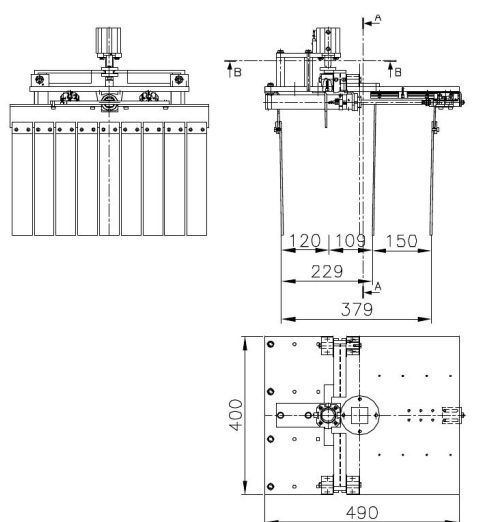
- pinze ad una patta fissa ed una mobile.
- pinze a due patte autocentranti.
- elementi di presa a ventose.
- pinze e gruppi di presa per sacchi.



Pinza autocentrante 400 con ganci per bancale e ventose presa interfalda



Disegno ingombri pinza autocentrante 400



Pinza patta fissa 400

Le pinze vengono fornite complete di pneumatica e sensori. La flangia di fissaggio al robot può essere realizzata secondo le specifiche del cliente.

Come equipaggiamento standard viene utilizzata pneumatica Pneumax; in alternativa possiamo montare Festo, Rexroth od SMC.

Anche le pinze di presa sono adattabili alle esigenze del cliente.

Di seguito abbiamo una breve descrizione tecnica delle varie tipologie di pinze.

PINZA AD UNA PATTA FISSA ED UNA MOBILE

Questo tipo di pinza è realizzato in due differenti modelli: larghezza 400 e larghezza 800. Questa tipologia di pinza è ideale per tutte quelle applicazioni in cui il prodotto deve essere posizionato od agganciato con un lato in posizione fissa ed è la soluzione più economica. La patta mobile, al momento del rilascio del prodotto, si apre completamente, consentendo di movimentare prodotti leggeri. Le pinze possono

essere monoblocco oppure costituite da una serie di listelli. Quest'ultima soluzione consente di modificare a piacere la larghezza delle patte senza doverle sostituire. Il comando pneumatico che muove la patta, può realizzare un movimento su due posizioni (chiusa sul prodotto ed aperta) oppure su tre posizioni (chiusa sul prodotto, aperta per scarico ed aperta completamente). La pinza a tre posizioni con patte componibili è ideale per applicazioni di riempimento cartoni.

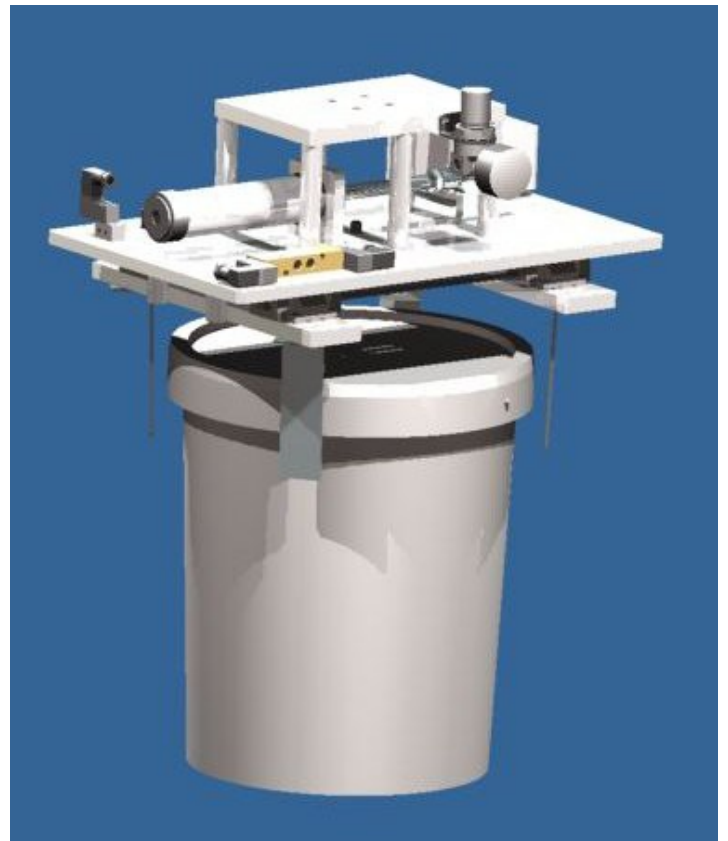
I modelli disponibili sono:

- larghezza patte 400mm corsa patta 150mm.
- larghezza patte 800mm corsa patta 200mm.
- pinza con ganci di presa per bancale.
- pinza con ventose di presa dell'interfalda.
- pinza con ventose falde e ganci bancale.
- pinza con attuatore per rotazione 0-90°.

PINZA AUTOCENTRANTE 400

Pinza utilizzata per pallettizzazione: le patte si muovono entrambe, velocizzando le operazioni di presa e di rilascio del prodotto. Il prodotto può essere accostato su ognuno dei 4 lati della pinza. Le patte in sgancio non si aprono: il rilascio del prodotto avviene scaricando la pressione nel cilindro che chiude le patte.

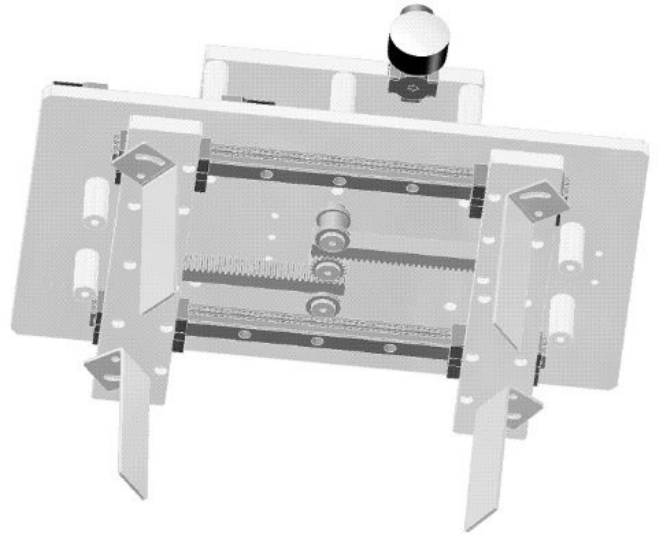
Il prodotto scivola dalle patte e una volta completato il sollevamento della pinza sopra lo strato, le patte vengono aperte. Lo scarico della pressione del cilindro che muove le patte non rilascia completamente la forza di chiusura sul prodotto a causa degli attriti sul cilindro e sugli organi meccanici. Questa pinza non è quindi indicata per prodotti molto leggeri.



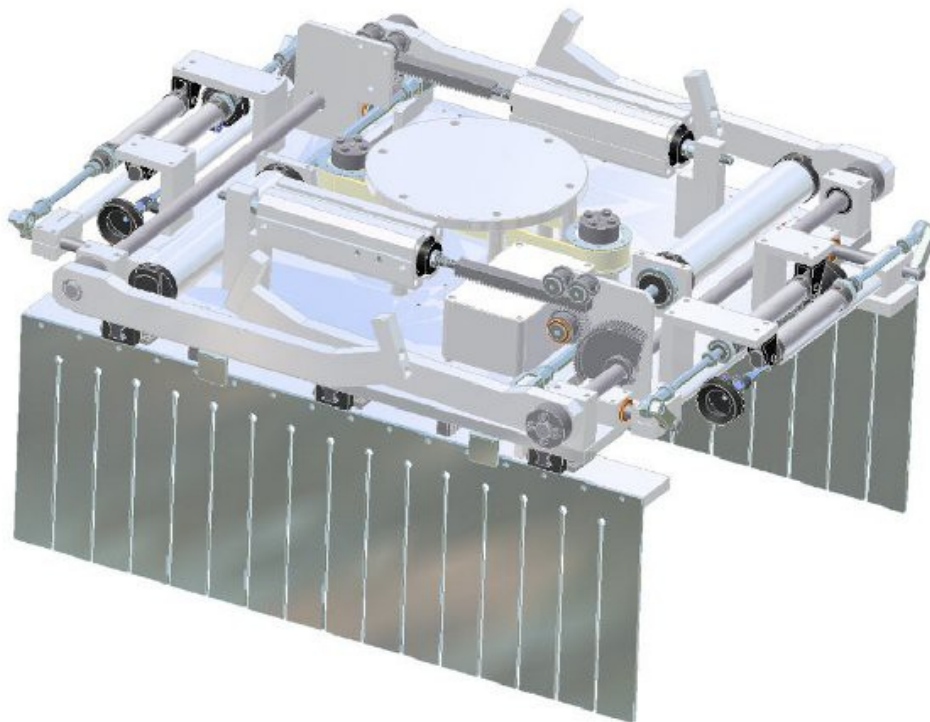
Pinza autocentrante con ganci per secchielli

La forza di chiusura è regolabile per mezzo di un regolatore di pressione; il valore massimo teorico è di 370N a 6 bar. Peso complessivo del gruppo senza ganci presa bancali 22 Kg

La pinza può essere fornita con ganci per movimentare i bancali e con ventose per la presa delle interfalde.



PINZA AUTOCENTRANTE 800



Questo tipo di pinza ha le stesse caratteristiche del modello 400; grazie alle maggiori dimensioni è indicata per la pallettizzazione ad alta produttività con prese multiple (presa di più scatole contemporaneamente).

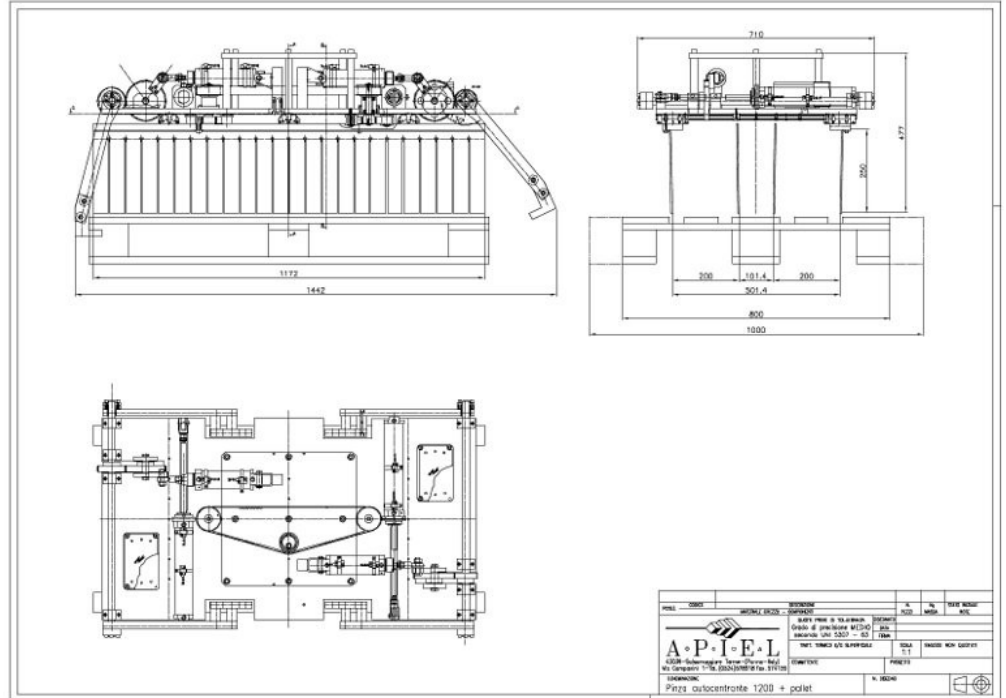
Può essere fornita con ganci per presa del bancale e con anche ventose per la presa delle interfalde.

La forza massima di chiusura delle patte è di 1177N a 6 bar.

PINZA AUTOCENTRANTE 1200

Questo tipo di pinza ha le stesse caratteristiche del modello 400; grazie alle maggiori dimensioni è indicata per la pallettizzazione ad alta produttività con prese multiple (presa di più scatole contemporaneamente).

Può essere fornita con ganci per presa del bancale e con anche ventose per la presa delle interfalde.



Disegno ingombri pinza autocentrante 1200

La forza massima di chiusura delle patte è di 1177N a 6 bar.

TESTA DI PRESA PER SACCHI

Pinze per sacchi con capacità di carico fino a 50 Kg.

Gli elementi di presa si dividono in pinze per sacchi compatti ed elementi di presa per sacchi inconsistenti.

Le pinze per sacchi compatti effettuano la presa sul fianco del sacco. Sono delle pinze autocentranti particolari.

I modelli disponibili sono:

Pinza con elementi di presa lunghi 400mm.

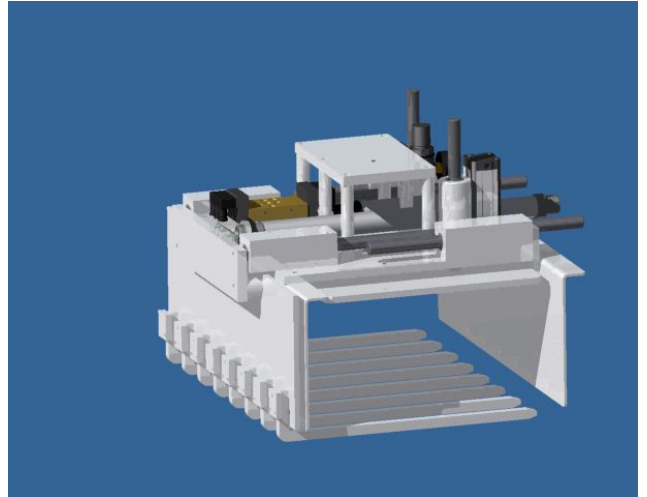
Pinza con elementi di presa lunghi 800mm.

pinza con ganci di presa per bancale.

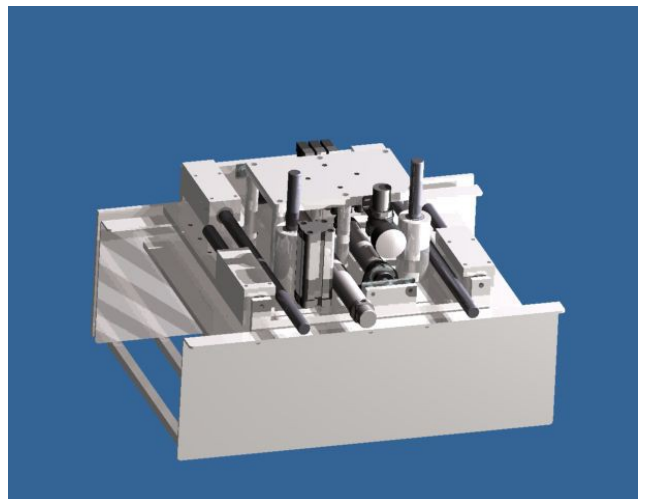
Per i sacchi inconsistenti abbiamo 2 modelli dotati di forca che si infila sotto il sacco, lo solleva e lo porta in posizione di scarico. Lo scarico avviene sfilando le forche da sotto il sacco.

I modelli disponibili sono:

- Forca con lunghezza 400mm.
- Forca con lunghezza 800mm.
- Testa con ganci di presa per bancale.

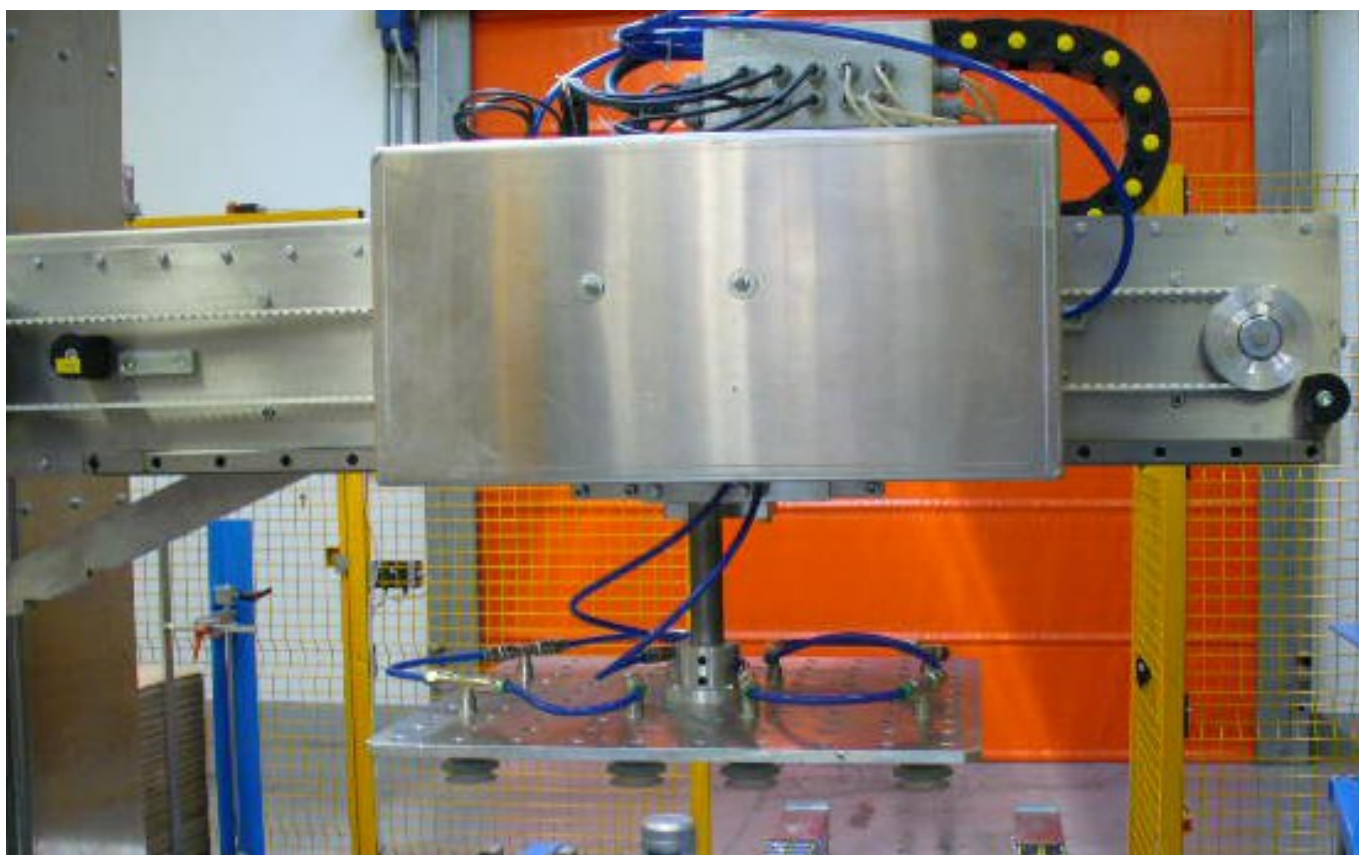


Pinza per sacchi inconsistenti



Pinza per sacchi inconsistenti

TESTA DI PRESA A DEPRESSIONE



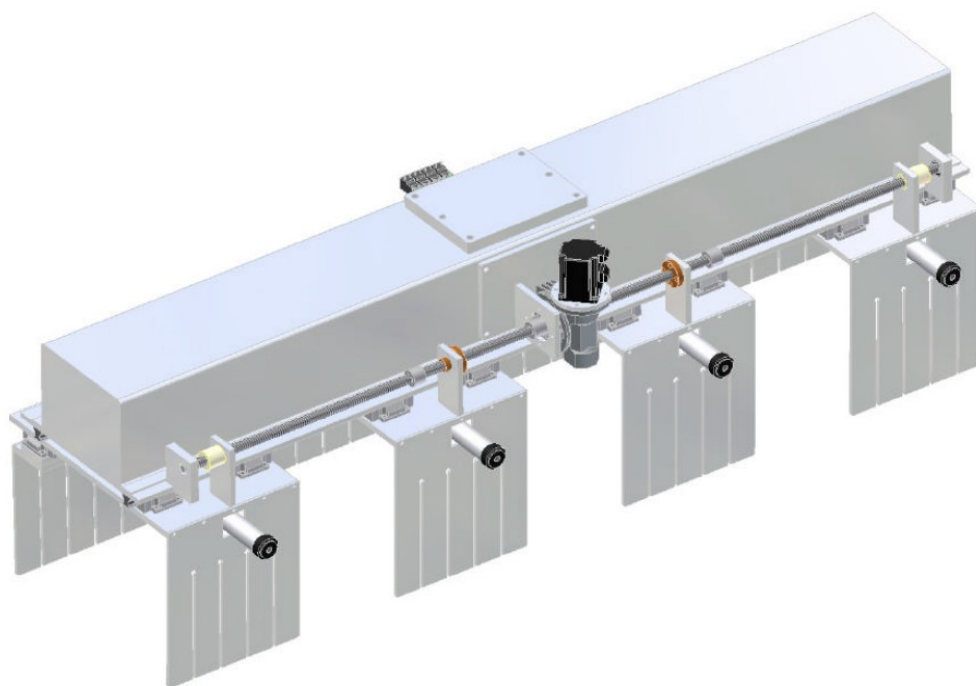
Elementi di presa per cartoni o contenitori con superficie superiore regolare. Sono dotate di una serie di ventose disposte in posizioni adatte al sollevamento del carico. Le ventose sono dotate di valvola di esclusione per consentire anche prese parziali o con prodotto danneggiato.

Teste di presa fornibili nelle seguenti versioni:

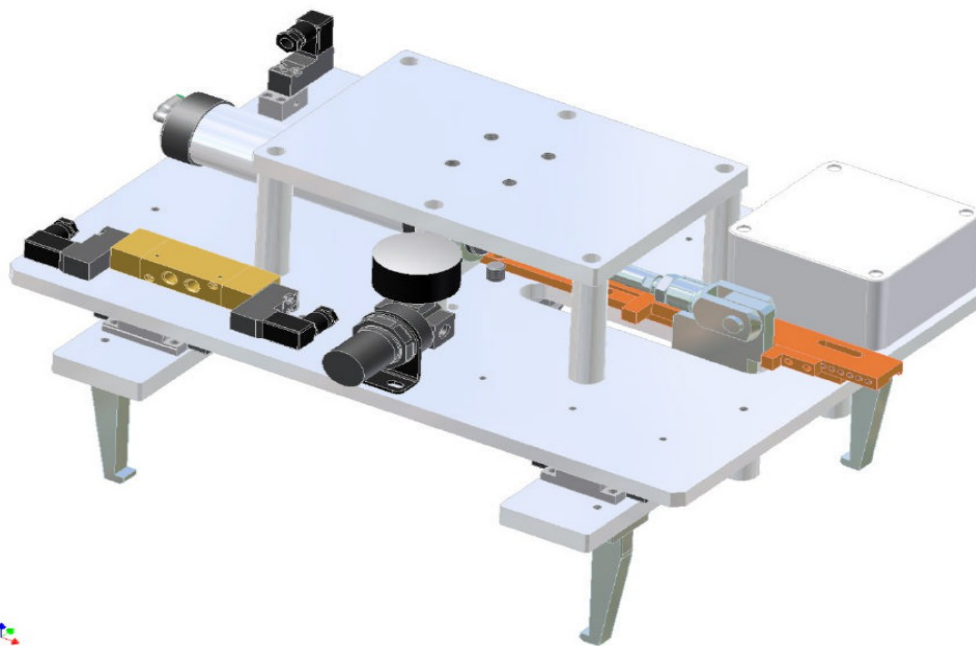
- testa con ganci di presa per bancale.
- testa con attuatore per rotazione 0-90°.

TESTE DI PRESA SPECIALI

Apiel realizza anche diverse tipologie di teste di presa per esigenze particolari della clientela.



Il macchinario raffigurato nell'immagine sopra consiste in una testa a 4 pinze indipendenti, in grado di agganciare e di sganciare fino a 4 scatole, anche con lunghezze diverse, anche indipendentemente l'una dall'altra.



Questo modello raffigura una pinza speciale per la presa di pacchi di lamiera.



APIEL s.r.l.

Via Campanini, 1 - 43039 Salsomaggiore Terme (PR) - Italia
Tel. 0524/578918-574159 - Fax 0524/574159
E-mail: apiel@apiel.com - Indirizzo Web: <http://www.apiel.com>