

# PALLETTIZZAZATORI E FINE LINEA

Apiel produce pallettizzatori cartesiani per soddisfare le più svariate esigenze della clientela. Abbiamo 13 modelli base che possiamo realizzare con caratteristiche diverse in base alle esigenze della singola installazione. Possiamo realizzare pallettizzatori speciali per applicazioni fuori dallo standard.

## PALLETTIZZATORI CARTESIANI PCS CON TELAIO PERIMETRALE



## PALLETTIZZATORI CARTESIANI ASSE VERTICALE SPORGENTE

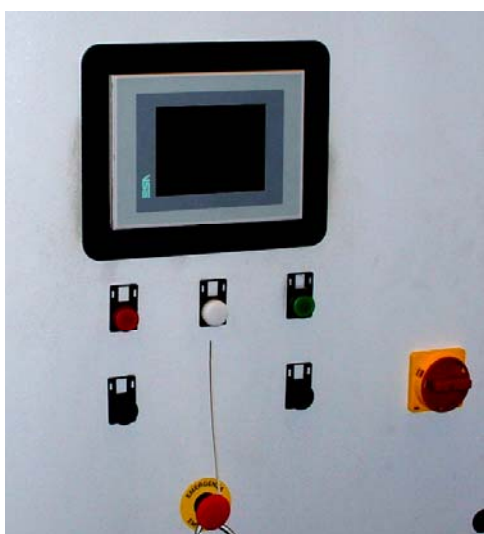


### Caratteristiche pallettizzatori ad asse verticale sporgente

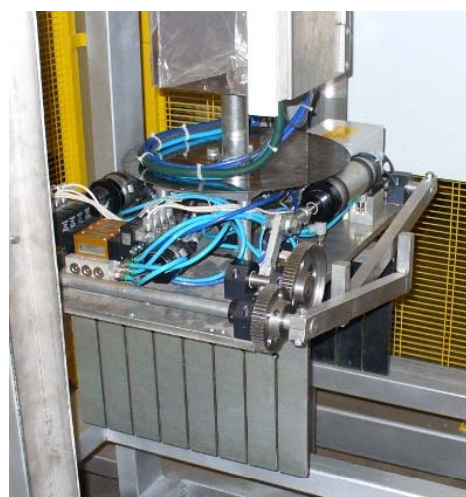
- ◆ Massima flessibilità d'installazione grazie alla mancanza di organi meccanici perimetrali
- ◆ Ingombri limitati
- ◆ Assi realizzati con guide lineari a ricircolo di sfere
- ◆ Telaio perimetrale in tubolari d'acciaio
- ◆ Produttività fino a 14 prese al minuto
- ◆ Portata utile 60 / 100 Kg inclusa la pinza di presa
- ◆ Modelli ad 1, 2 o 3 posti pallet
- ◆ Altezza massima pallettizzazione 1800mm
- ◆ Il modello a 3 posti pallet può essere utilizzato per 2 posti pallet con orientamento longitudinale.
- ◆ Ogni modello è realizzato con servomotori con riduttori epicicloidali o con motori asincroni con inverter e riduttori a vite senza fine
- ◆ Versione servo con PLC Siemens S7300 ed azionamenti comandati via Profibus Dp
- ◆ Versioni con motori asincroni comandati con PLC Omron CP1L.
- ◆ Quadro elettrico integrato nel telaio della macchina
- ◆ Protezioni perimetrali in rete di acciaio integrate nella macchina
- ◆ Alimentazione pallet con rulliere, con magazzino pallet integrato nella macchina o manuale
- ◆ Uscita pallet pieni con rulliere trasportatori a catene o manuale.



Vista posteriore PAL-CST2



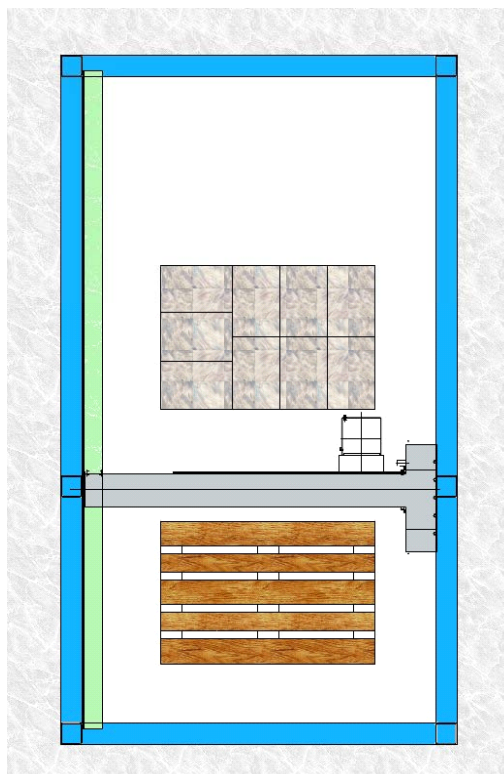
Particolare quadro elettrico



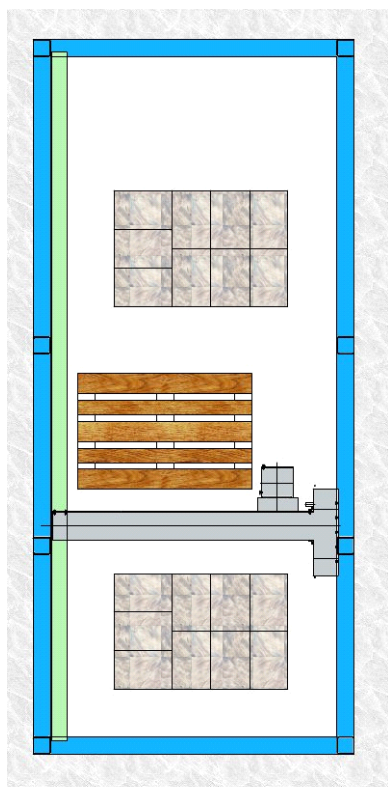
Particolare pinza di presa

## MODELLI PAL CS

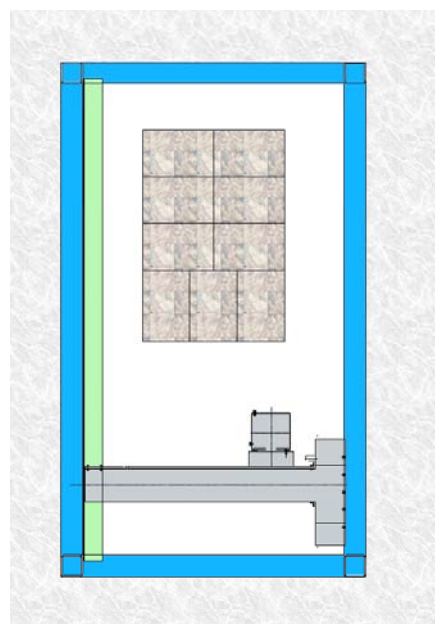
- ◆ I modelli si suddividono in modelli ECO con motori asincroni ed inverter e modelli SERVO che montano servomotori
- ◆ La corsa dell'asse trasversale può essere 1200, 1000 od 800mm in funzione dell'orientamento dei pallet e della loro dimensione.
- ◆ I modelli sono in totale 6: 3 ECO e 3 SERVO
- ◆ Ciascun modello può avere l'asse trasversale da 800, 1000 o 1200mm per un totale di 18 versioni possibili.



**Modello PCS-2 a 2 baie**  
Una per pallettizzazione ed una per magazzino pallet



**Modello PCS-3 a 3 baie: due per pallettizzazione ed uno per magazzino pallet**



**Modello 1 baia PCS-1**

## PALLETTIZZATORI CARTESIANI PCC CON TELAIO PERIMETRALE



### PALLETTIZZATORI CARTESIANI ASSE VERTICALE INTEGRATO

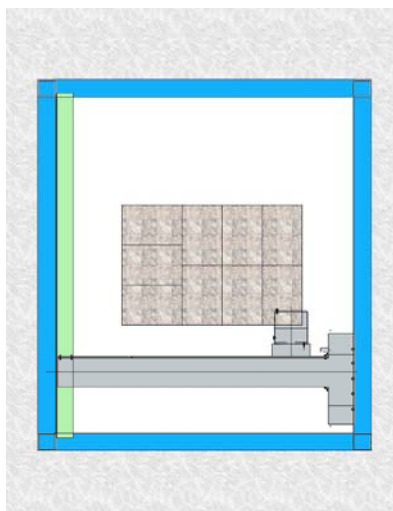


#### Caratteristiche palletizzatori ad asse verticale integrato

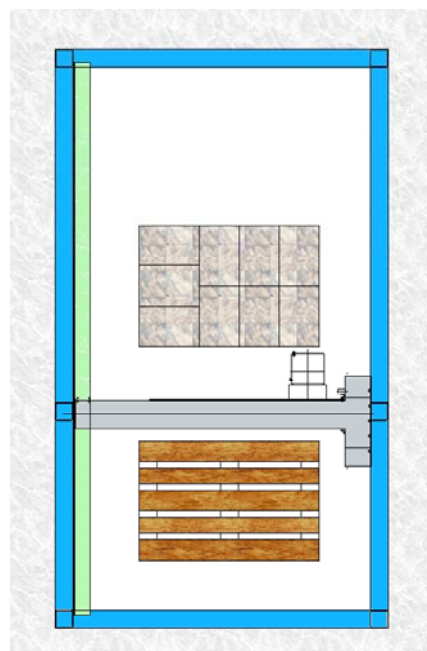
- ◆ Ingombri limitati in verticale
- ◆ Telaio perimetrale in acciaio
- ◆ Minor libertà nel disegno del lay-out rispetto alla versione con asse verticale sporgente
- ◆ Costo superiore rispetto al modello con asse sporgente
- ◆ 5 modelli disponibili
- ◆ Un modello pesante con portata (inclusa pinza) fino a 100Kg

## MODELLI PCC

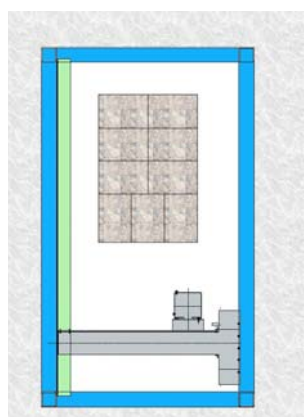
Gli schemi sotto riportati, raffigurano alcune possibili configurazioni delle macchine.



**Modello 1 baia PCC1**



**Modello PAL-CS2 a 2 baie: una per pallettizzazione ed una per magazzino pallet**

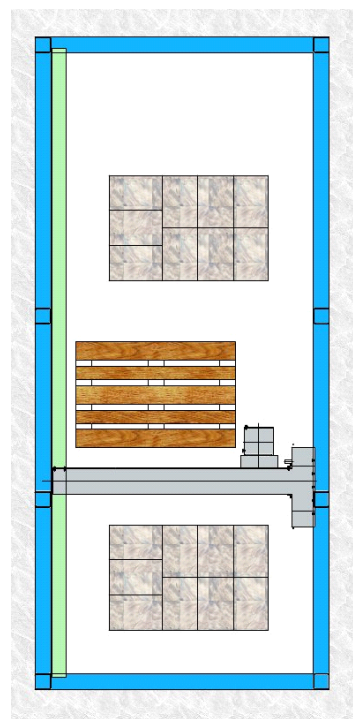


### **Modello 1 baia PCC1 logitudunale**

La corsa trasversale (orizzontale nel disegno) è variabile da 800 a 1200mm in funzione della dimensione e dell'orientamento del bancale.

La rotazione della pinza di presa può essere di 90° realizzata con un attuttore pneumatico oppure 360° per mezzo di un 4° asse servo (solo per i modelli servo).

La pinza di presa è flottante verticalmente per arrestare la macchina in caso di urto con il prodotto.

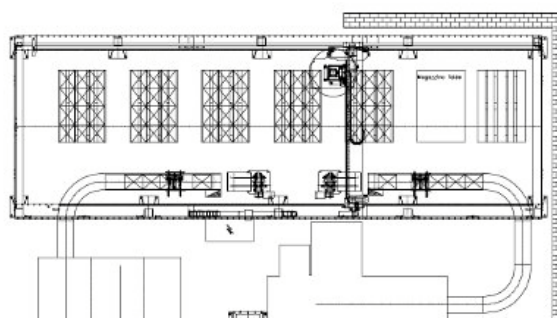


**Modello PAL-CST3 a 3 baie: due per pallettizzazione ed uno per magazzino pallet**

## PALLETTIZZATORI A PORTALE SERIE RP



### PALLETTIZZATORE CARTESIANO MULTIBAIA A PORTALE



#### Caratteristiche pallettizzatori a portale

- ◆ Possibilità di palettizzare fino a 2400 mm
- ◆ Adatto per asservire più linee a media / bassa produttività
- ◆ Fino a 7 di baie di palettizzazione

# PALLETTIZZATORI CARTESIANI APERTI SERIE RCC



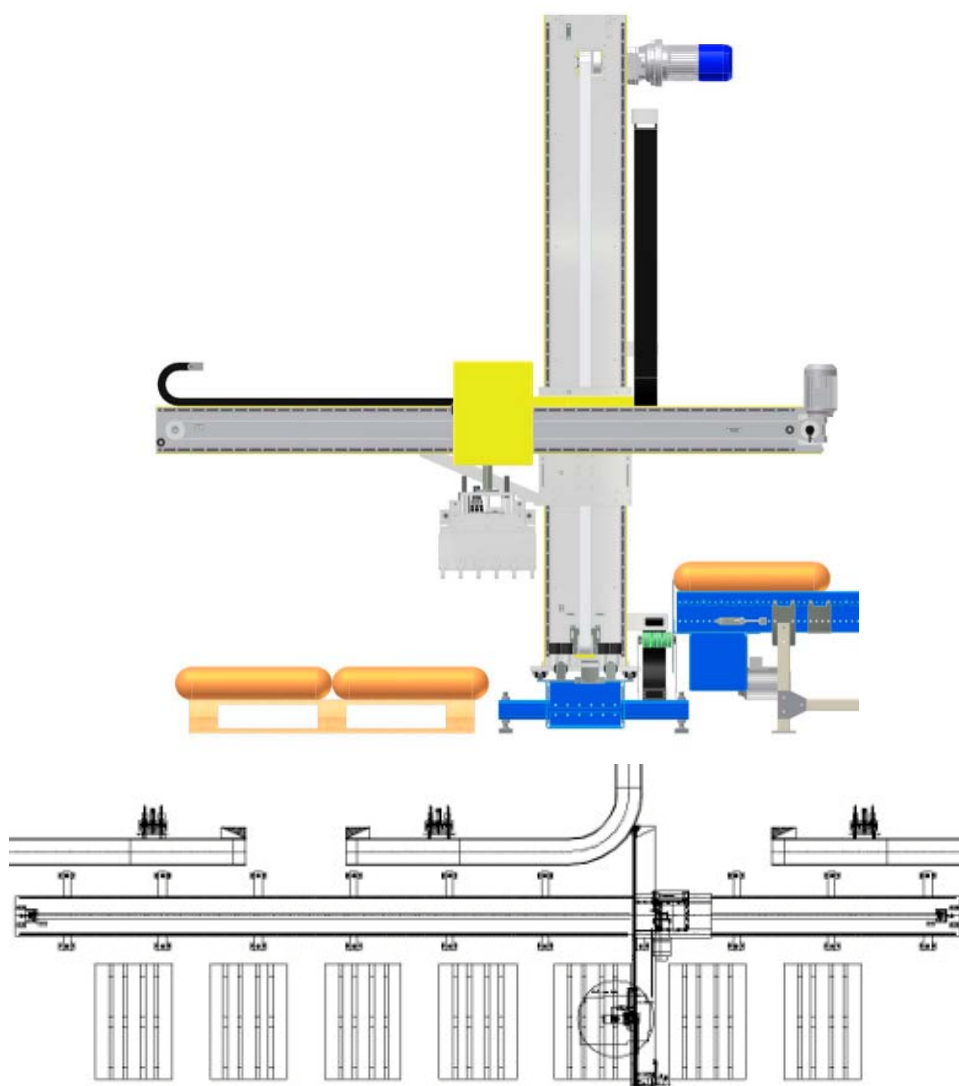
Il pallettizzatore cartesiano aperto è un robot cartesiano a 3/4 assi con un asse a terra che può arrivare a 8 metri di corsa, per pallettizzare fino a 7 posti pallet.

La macchina è realizzata in due modelli:

- ◆ **RCC** che utilizza 3 o 4 servomotori per il movimento degli assi (i 3 assi cartesiani + eventuale rotazione della pinza. Altezza di pallettizzazione fino a 3 metri, portata fino a 100 Kg inclusa pinza.
- ◆ **RCCE** modello economico che utilizza 3 motori asincroni trifase con inverter per il comando dei 3 assi cartesiani. Altezza di pallettizzazione fino a 2 metri, portata 60 Kg inclusa pinza.

### Caratteristiche pallettizzatore cartesiano aperto

- ◆ Adatto per asservire più linee a bassa produttività
- ◆ Fino a 7 di baie di pallettizzazione
- ◆ Asse longitudinale a terra





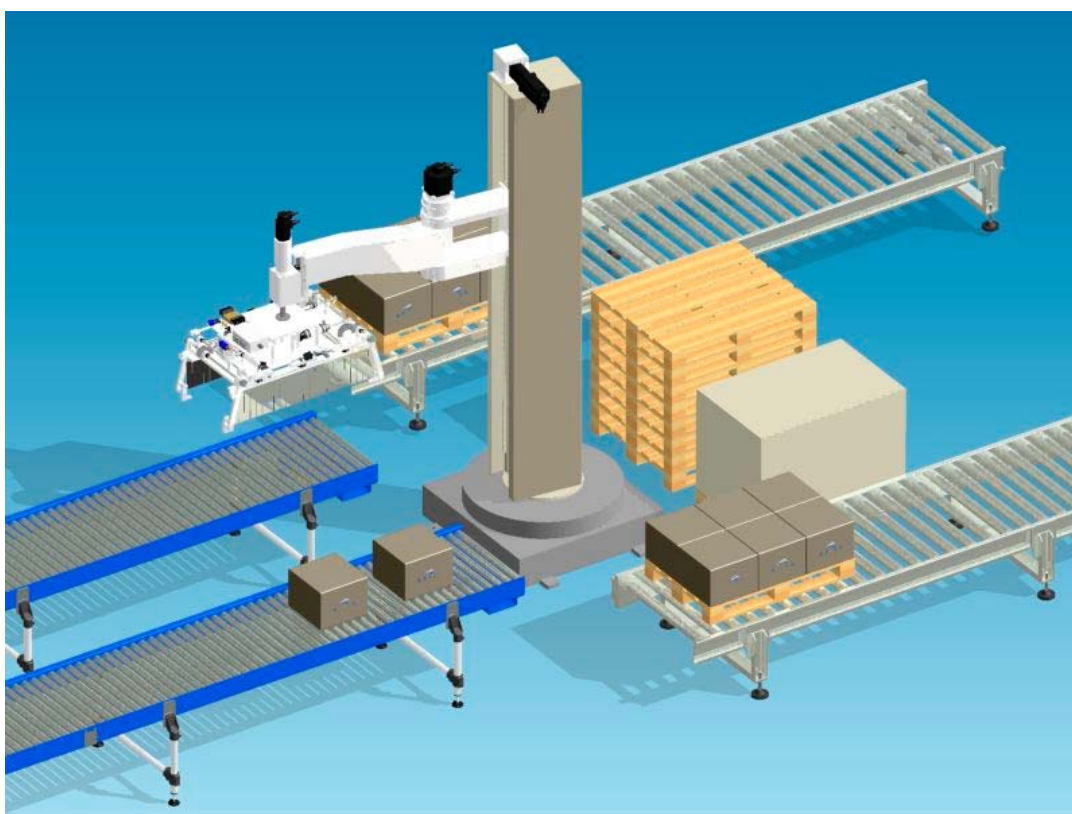
Entrambe i modelli possono essere forniti con l'asse Y (trasversale) sporgente. Il disegno in alto nella pagina mostra un pallettizzatore con l'asse Y sorgente: questa configurazione consente di poter disporre i nastri che portano i prodotti da pallettizzare su di un lato della macchina, mentre sul lato opposto abbiano i posti pallet. Questa configurazione consente di avere una maggior libertà nella disposizione della macchina e dei nastri trasportatori. La versione con asse Y non sporgente è riportata nelle figure della pagina precedente.

### **Caratteristiche generali pallettizzatori cartesiani**

- ◆ Utilizzo di servomotori brush less e PLC Siemens S7-300 connesso in rete Profibus
- ◆ Utilizzo di motori asincroni con inverter e PLC Omron CP1 per le versioni economiche RCCE.
- ◆ Pannello operatore touch screen
- ◆ Inserimento formati di pallettizzazione in modo semplice ed intuitivo.
- ◆ Autodiagnosi per segnalare il guasto od il mal funzionamento di un componente.
- ◆ Possibilità di connettere in rete la macchina per mezzo di un server WEB

## ROBOT SCARA

Apiel realizza due modelli di robot SCARA che trovano la loro applicazione principale per la realizzazione di isole di pallettizzazione. I due modelli si differenziano per la portata al polso e per lo spazio coperto. Il modello con la maggiore portata può movimentare direttamente il bancale, mentre il modello più leggero può portare pinze di presa leggere e adatte per movimentare carichi non estremamente pesanti.

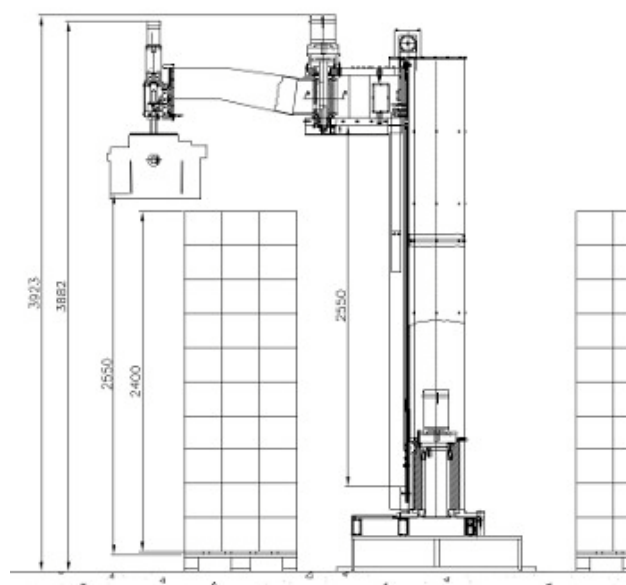


## ROBOT SCARA PESANTE

Il pallettizzatore scara è una macchina ad alta produttività in grado di pallettizzare su una o due baie. Come prestazioni è analogo a robot antropomorfi per pallettizzazione. L'altezza di pallettizzazione è 2400 e può movimentare direttamente sia il pallet che una eventuale interfalda.

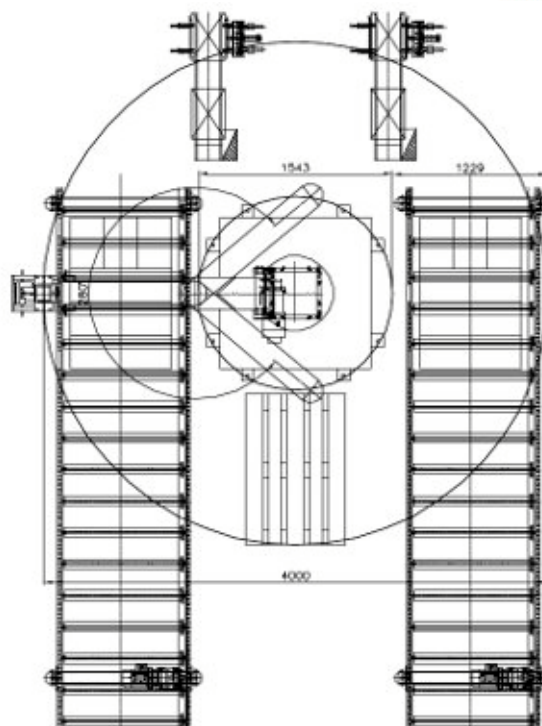
L'ingombro verticale contenuto ed è quindi ideale per quelle applicazioni in cui lo spazio verticale disponibile è ridotto.

La colonna verticale può ruotare di 350° consentendo di sfruttare a pieno lo sbraccio della pinza di presa.



Caratteristiche essenziali:

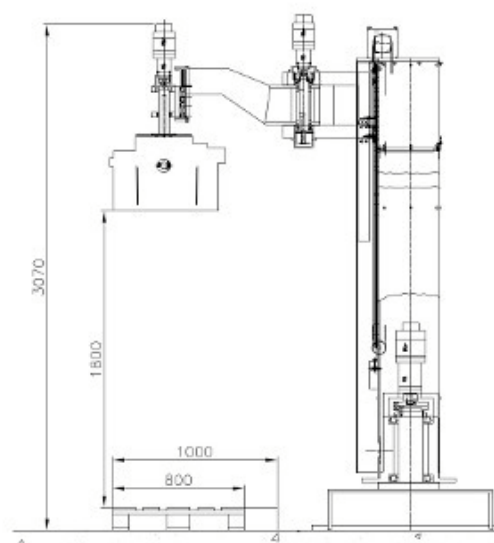
- Raggio operativo massimo asse pinza di presa 2000mm.
- Raggio operativo minimo asse pinza di presa 755mm.
- Rotazione dell'elemento di presa 360° .
- Produttività fino a 14 prese al minuto
- Servomotori, controllati da PLC OMRON NJ
- Servomotori brushless Panasonic
- Riduttori a gioco zero (< di 1') per colonna e gomito ed epicicloidale a gioco ridotto (< 5') per il polso
- Pannello operatore a colori touch screen 7"



- Guide di traslazione verticale temprate e rettificate con carrelli a ricircolo di sfere
- Peso massimo sollevabile 120 o 180 Kg (inclusa pinza di presa).
- Massima altezza pallettizzabile 2400mm.
- Protezioni perimetrali in rete di acciaio verniciata a polvere.
- Protezione lato uscita pallet con barriera fotoelettrica e dispositivo di muting.

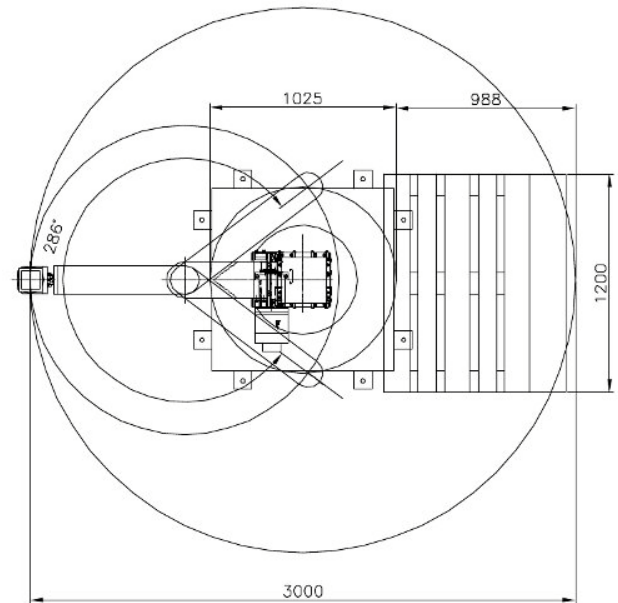
## ROBOT SCARA MEDIO

Il pallettizzatore SCARA medio è una macchina ad alta produttività in grado di palettizzare su una o due baie. Rispetto al modello pesante ha dimensioni e quindi volumi operativi ridotti. L'altezza di palettizzazione massima è 1800mm. L'ingombro verticale è contenuto ed è quindi ideale per quelle applicazioni in cui lo spazio verticale disponibile è ridotto. La colonna verticale può ruotare di 350° consentendo di sfruttare a pieno lo sbraaccio della pinza di presa.



Caratteristiche essenziali:

- Raggio operativo massimo asse pinza di presa 1500mm.
- Raggio operativo minimo asse pinza di presa 513mm.
- Rotazione dell'elemento di presa 360°
- Produttività fino a 14 prese al minuto
- Servomotori, controllati da PLC OMRON NJ
- Servomotori e motori con le stesse caratteristiche del modello pesante
- Pannello operatore a colori touch screen 5.7"
- Guide di traslazione verticale temprate e rettificate con carrelli a ricircolo di sfere
- Peso massimo sollevabile 50Kg (inclusa pinza di presa).
- Massima altezza palletizzabile 1800mm.
- Protezioni perimetrali in rete di acciaio verniciata a polvere.
- Protezione lato uscita pallet con barriera fotoelettrica e dispositivo di muting.



## ACCESSORI



**Pinza autocentrante con aggancio paletta**



**Posizionatore automatico di interfalda**

### **Accessori per pallettizzatori**

- ◆ **Pinze di presa ad una patta fissa.**
- ◆ **Pinze di presa a due patte autocentranti.**
- ◆ **Pinze con integrato sistema di presa della paletta.**
- ◆ **Pinze con integrato sistema di presa dell'interfalda.**
- ◆ **Pinze per sacchi con ganci per bancale e ventose aggancio interfaldae**
- ◆ **Sistemi metti falda autonomi.**

## FINE LINEA COMPLETI

- ◆ Fornitura di fine linea di piccole dimensioni completi di trasporto palette e prodotto.
- ◆ Realizzazione di incartonatrici per applicazioni speciali
- ◆ Realizzazione dell'impianto elettrico e sviluppo software.



**Linea alimentazione**



**Linea alimentazione**



**Formazione strato**

## Specifiche tecniche pallettizzatori cartesiani

Denominazione	PCS	PCSE	PCC	PCCE	ROBOT-CP	ROBOT-CC	ROBOT-CCE
Caratteristica	Cartesiano con telaio perimetrale	Cartesiano con telaio perimetrale	Cartesiano con telaio perimetrale	Cartesiano con telaio perimetrale	Cartesiano a portale	Cartesiano aperto	Cartesiano aperto
Categoria macchina	Pallettizzatore	Pallettizzatore	Pallettizzatore	Pallettizzatore	Robot	Robot	Robot
Numero posti pallet	1,2,3	1,2,3	1,2,3	1,2,3	--	--	--
Tipo asse verticale	Sporgente e telescopico per corse > 1500	Sporgente	nell'ingombro della macchina	Nell'ingombro della macchina	Sporgente e telescopico per corse > 1800	nell'ingombro della macchina	nell'ingombro della macchina
Portata utile inclusa pinza	60 Kg /100 Kg	60 Kg	60 Kg / 100 Kg	60 Kg	60/100/180 Kg (60Kg asse telescopico e corsa > 2000)	60 Kg / 100Kg	60 Kg
Orientamento bancale	Trasversale / longitudinale	Longitudinale / trasversale	Longitudinale / trasversale	Longitudinale / trasversale	Qualsiasi	Qualsiasi	Qualsiasi
Pinza con aggancio bancale	Si per 2 o 3 baie	Si per 2 o 3 baie	Si per 2 o 3 baie	Si per 2 o 3 baie	Installabile	Installabile	Installabile
Metti falda separato	Si	Si	Si	Si	No	Si	Si
Metti falda integrato	Si	No	Si	No	Si	Si	No
Motori	Brushless	Asincroni + inverter	Brushless,	Asincroni + inverter	Brushless	Brushless	asincroni + inverter
Riduttori	Epicycloidali	A vite senza fine e coassiale per asse verticale	Epicycloidali e coassiale per asse verticale	A vite senza fine e coassiale per asse verticale	Epicycloidali e coassiale per asse verticale	Epicycloidali e coassiale per asse verticale	A vite senza fine-coassiale
Produttività su baia singola	14 cicli / min.	8 cicli /min	14 cicli /min	8 cicli /min	12 cicli / min	12 cicli / min	8 cicli /min
Altezza max palettizzabile	1800	1800	1800	1800	2400	3000	2000
Corsa utile longitudinale	In funzione numero baie	In funzione numero baie	In funzione numero baie	In funzione numero baie	Standard fino a 8000 (7 baie) Corse superiori a richiesta	Standard fino a 8000 (7 baie). Corse superiori a richiesta	Standard fino a 8000 (7 baie). Corse superiori a richiesta
Corsa utile Trasversale	Da 800 a 1200	Da 800 a 1200	Da 800 a 1200	Da 800 a 1200	Standard fino a 3500 Corse superiori a richiesta	1250 - 2400	1250 - 2400
Corsa utile verticale	Max 1850	Max 1850	Max 1850	Max 1850	2500	Max 3050	Max 1850
Corsa utile rotazione testa	0-90° o 0-360°	0-90°	0-90° o 0-360°	0-90°	0-90° o 0-360°	0-90° o 0-360°	0-90°
	-		-		-		
	-		-		-		
Velocità longitudinale	1.4 m/s		1.4 – 0.9 m/s	1.4 m/s	2 m/s	2 m/s	1.5 m/s

Velocità trasversale	1.3 m/s		1.3 – 0.8 m/s	1.3 m/s	2 m/s	1.4 m/s	0.8 m/s
Velocità sollevamento	1.4 m/s		1.4 – 0.9 m/s	1 m/s	1.5 m/s	1.5 m/s	0.8 m/s
Velocità rotazione testa	350°/s	-	350°/s	-	350°/s	350°/s	-
Pinza flottante lungo asse verticale	Si	Si	Si	Si	Si	Si	Si
Dimensioni in pianta senza metti falda	3220 x 2430		3000 x 1900		Standard max 8000x3500		
Dimensioni in pianta con mettifalda	4015 x 2425		<u>3640 x 1900</u>		-		
Ingombro verticale da filo inf. Bancale	2860		4660		4850		
PLC	Siemens S7-300	Omron CP1L	Siemens S7-300	Omron CP1L	Siemens S7-300	Siemens S7-300	Omron CP1
Controllo moto	-		-		-	-	
Assi	3/4	3	3/4	3	3/4	3/4	3
Protezioni perimetrali integrate	Si	Si	Si	Si	No	No	No
Tipo protezioni perimetrali	Profilo alluminio + policarbonato / rete tek	Profilo alluminio + policarbonato / rete tek	Profilo alluminio + policarbonato / rete tek	Profilo alluminio + policarbonato / rete tek	Pannelli in rete d'acciaio	Pannelli in rete d'acciaio	Pannelli in rete d'acciaio
Quadro elettrico	Integrato	Integrato	Integrato	Integrato	Separato	Separato	Separato
Protezioni uscita pallet	Barriere fotoelettriche o porta opzionali	Barriere fotoelettriche o porta opzionali	Barriere fotoelettriche o porta opzionali	Barriere fotoelettriche o porta opzionali	Barriere fotoelettriche opzionali	Barriere fotoelettriche opzionali	Barriere fotoelettriche o porta opzionali
Pinza	In funzione dell'applicazione	In funzione dell'applicazione	In funzione dell'applicazione	In funzione dell'applicazione	In funzione dell'applicazione	In funzione dell'applicazione	In funzione dell'applicazione
Rotazione pinza	0-90° comando pneumatico o asse dedicato	0-90° comando pneumatico	0-90° comando pneumatico o asse dedicato	0-90° comando pneumatico	0-90° comando pneumatico o asse dedicato	0-90° comando pneumatico o asse dedicato	0-90° comando pneumatico
Magazzino palette	Escluso	Escluso	Escluso	Escluso	Escluso	Escluso	Escluso
Trasporto palette vuote	Escluso	Escluso	Escluso	Escluso	Escluso	Escluso	Escluso
Trasporto palette piene	Escluso	Escluso	Escluso	Escluso	Escluso	Escluso	Escluso
Trasportatori ingresso	Esclusi	Esclusi	Esclusi	Esclusi	Esclusi	Esclusi	Esclusi



## Specifiche tecniche pallettizzatori scara

Denominazione	SCARA PESANTE	SCARA MEDIO
Caratteristica	Robot scara a 4 assi	Robot scara a 4 assi
Categoria macchina	Robot	Robot
Portata utile al polso inclusa pinza	120, 180 Kg	60 Kg
Metti falda separato	Si	Si
Metti falda integrato	Si	No
Motori	Brushless	Brushless
Riduttori	Epicycloidali a gioco ridotto	Epicycloidali a gioco ridotto
Produttività	14 cicli / min.	14 cicli / min.
Altezza max palettizzabile	2400mm	1800mm
Rotazione polso attorno asse verticale	360°	360°
Raggio operativo massimo	2000mm	1500mm
Raggio operativo minimo	770mm	500mm
Corsa utile rotazione testa	0-360°	0-360°
	-	-
Velocità verticale	1.5 m/s	1.5 m/s
Velocità rotazione colonna	150 °/s	150 °/s
Velocità rotazione gomito	120°/s	120 °/s
Velocità rotazione testa	250°/s	250 °/s
Pinza flottante lungo asse verticale	Si	Si
Dimensioni verticale	4050mm	3050mm
PLC	PLC Omron CJ1M	PLC Omron CJ1M
Controllo moto	-	-
Assi	4	4
Protezioni perimetrali integrate	No	No
Quadro elettrico	Integrato	Integrato
Protezioni uscita pallet	Barriere fotoelettriche opzionali	Barriere fotoelettriche opzionali
Magazzino palette	Escluso	Escluso
Trasporto palette vuote	Escluso	Escluso
Trasporto palette piene	Escluso	Escluso
Trasportatori ingresso	Esclusi	Esclusi