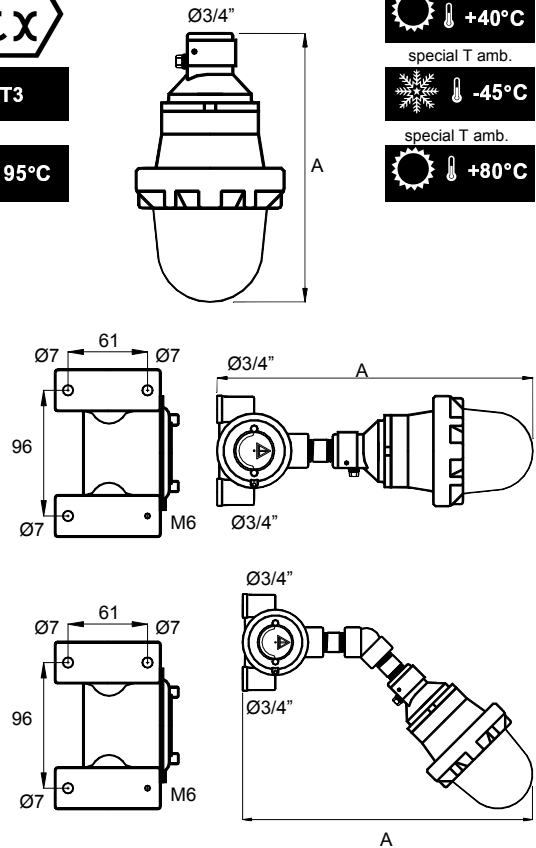


# EVA

zone 1	zone 2	EEx d IIC	II2GD	IP 66	-20°C
zone 21	zone 22				+40°C special T amb.
T5	T4	T3			-45°C special T amb.
T 95°C	T 130°C	T 195°C			+80°C

## LIGHTING FIXTURE

INSTALLAZIONE A SOSPENSIONE SUSPENDED MOUNTING			
	Codice	A	
	EVA 50	220	
	EVA 80 (100)	264	
	EVA 125 (200)	294	
	EVA 250 (300)	375	
INSTALLAZIONE A SOFFITTO CEILING MOUNTING			
	EVCT 50	362	
	EVCT 80 (100)	404	
	EVCT 125 (200)	434	
	EVCT 250 (300)	515	
	INSTALLAZIONE A PARETE WALL MOUNTING		
	EVJT 50	380	
	EVJT 80 (100)	430	
	EVJT 125 (200)	440	
	EVJT 250 (300)	510	



Accessori - Accessories	Suffisso - Suffix	Nota - Note
Riflettore / Reflector	D	Alluminio anodizzato / Anodized aluminium
Lampada / Lamp	L	Indicare potenza e tensione / Add power and voltage
Gabbia / Steel Guard	P	Acciaio zincato / Galvanized steel
Gabbia / Stainless steel Guard	PY	Acciaio inox / Stainless steel

# EVP 50

zone 1	zone 2	EEx d IIC	II2GD		-20°C
zone 21	zone 22	IP66			+40°C special T amb.
T5	T4	T3			-45°C special T amb.
T 95°C	T 130°C	T 195°C			+80°C

## LIGHTING FIXTURE

- Caratteristiche : Apparecchi di illuminazione portatili  
 Features : Portable lighting fixtures  
 Materiali : Lega leggera e vetro borosilicato  
 Materials : Light alloy and borosilicate glass  
 A richiesta Lampada (L) e riflettore (D)  
 Optional Lamp (L) and reflector (D)

