



## Nouveaux feu flash à LED Disponible en 5 couleurs



### Caractéristiques LFH

- Disponible en 12VDC, 24VDC, 48VDC et 90-250VAC
- Cinq dômes de couleurs : Rouge, Jaune, Vert, Bleu et Clair/blanc
- Triple flash (110 ppm  $\pm$  10%)
- Usage intérieur / extérieur
- IP66
- Résistance aux vibrations de 9G (90m/s<sup>2</sup>)
- Directive RoHS
- CAN/ULC-S526-M87
- Marquage CE (hors modèle 48VDC)
- Certificat UL 1638
- FCC Partie 15 Sous-partie B classe A (hors modèle 48VDC)
- Adapté pour les applications routières (ECE)
- Fonction Dimmer pour la nuit ou pour les applications à courte distance (type DC uniquement)

### Spécifications LFH

Modèles	LFH-12	LFH-24	LFH-48	LFH-M2
Tensions nominales	12V DC	24V DC	48V DC	90-250V AC
Consommation maximum	0,50A	0,23A	0,18A	0,12A
Plage de température de fonctionnement	-30°C à +70°C		-20°C à +60°C	
Indice de protection	IP66			
Utilisation	Intérieur et extérieur			
Fréquence du flash	110 $\pm$ 10 flashes par minutes (Triples flash)			
Certifications	UL, CE <sup>*1</sup> , RoHS, FCC			
Poids	0,57kg		0,61kg	

\*1 Hors modèle 48V DC

### Caractéristiques LFK

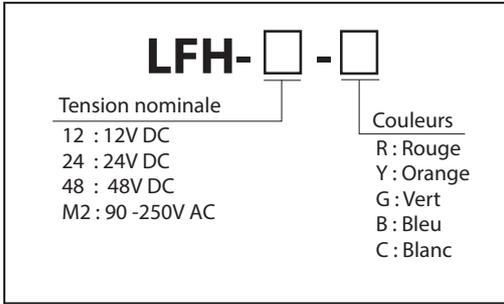
- Disponible en 12VDC, 24VDC et 48VDC
- Cinq dômes de couleurs: Rouge, Jaune, Vert, Bleu et Clair/blanc
- Triple flash (140 ppm  $\pm$  10%)
- Usage intérieur / extérieur
- IP55
- Résistance aux vibrations 7G (70m/s<sup>2</sup>)
- Directive RoHS
- Adapté pour les applications routières (ECE)
- Fonction Dimmer pour la nuit ou pour les applications à courte distance (type DC uniquement)
- Homologation CE (hors modèle 48V DC)

### Spécifications LFK

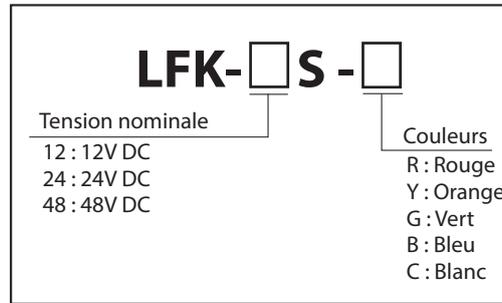
Modèles	LFK-12S	LFK-24S	LFK-48S
Tensions nominales	12V DC	24V DC	48V DC
Consommation maximum	0,49A	0,19A	0,17A
Plage de température de fonctionnement	-20°C à +60°C		
Indice de protection	IP55		
Utilisation	Intérieur et extérieur		
Fréquence du flash	140 $\pm$ 14flashes par minutes (Triples flash)		
Certifications	CE <sup>*1</sup> , RoHS, ECE		
Poids	0,50kg		

\*1 Hors modèle 48V DC

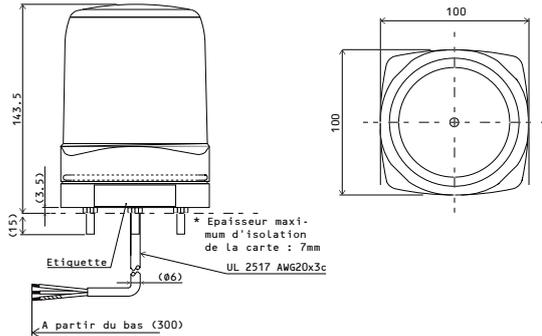
## Référence LFH



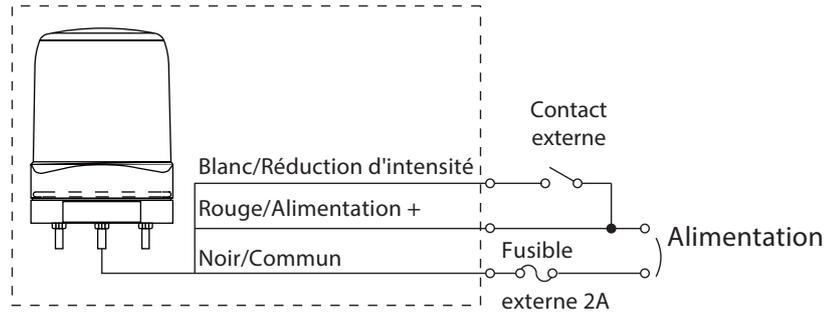
## Référence LFK



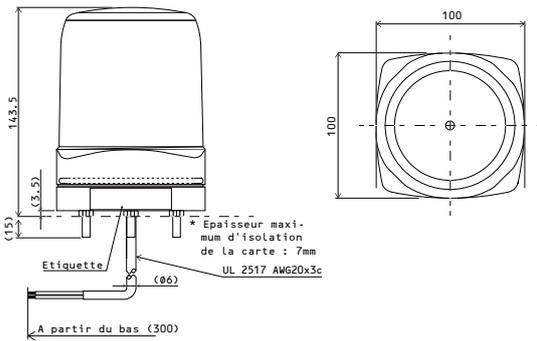
## Dimensions LFH/LFK



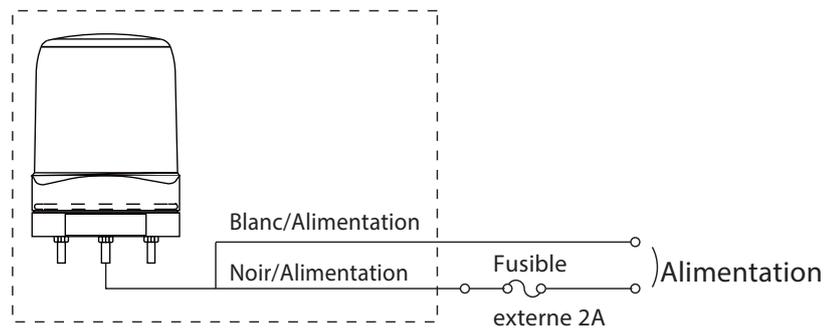
## Câblage LFH/LFK



## Dimensions LFH-M2



## Câblage LFH-M2



Recherche à    at <http://www.patlite.com>

### PATLITE Corporation

E-mail: [overseas@patlite.co.jp](mailto:overseas@patlite.co.jp)

Inaba Bldg 4-11-14 Itachibori, Nishi-ku, Osaka, Japan 550-0012  
International Division, Sales and Marketing Department  
TEL: +81-6-7688-5400 FAX: +81-6-7688-5401

### PATLITE Europe GmbH

E-mail: [info@patlite.eu](mailto:info@patlite.eu)

Am Soeldnermoos 8, D-85399 Hallbergmoos, Germany  
TEL.+49 -811 9981 9770-0 FAX.+49-811 9981 9770-9

### PATLITE Europe GmbH Bureau France

E-mail: [info.fr@patlite.eu](mailto:info.fr@patlite.eu)

485, chemin du Marand - 69380 CIVRIEUX D'AZERGUES, France  
TEL: +33 6 14 87 03 83 FAX: +33 4 72 54 64 78

### PATLITE (U.S.A.) Corporation

E-mail: [sales@patlite.com](mailto:sales@patlite.com)

20130 S. Western Ave. Torrance, CA90501, U.S.A.  
TEL: +1-310-328-3222 FAX: +1-310-328-2676

### PATLITE (SINGAPORE) PTE LTD

E-mail: [sales@patlite.com.sg](mailto:sales@patlite.com.sg)

No.2 Leng Kee Road, #05-01 Thye Hong Centre, Singapore 159086  
TEL: +65-6226-1111 FAX: +65-6324-1411

### PATLITE (CHINA) Corporation

E-mail: [sales@patlite.cn](mailto:sales@patlite.cn)

Room 512, Jufeng Business Building, No.697-3 Lingshi Road, Shanghai China 200072  
TEL: +86-21-6630-8969 FAX: +86-21-6630-8938

### PATLITE KOREA CO., LTD.

E-mail: [sales@patlite.co.kr](mailto:sales@patlite.co.kr)

A-2603, Daesung D-POLIS, 543-1 Gasan-dong, Geumcheon-gu, Seoul, 153-803  
TEL:+82-2-523-6636 FAX:+82-2-861-9919

### PATLITE TAIWAN CO., LTD.

7F. No. 91, Huayin St, Datong District Taipei, Taiwan R.O.C  
TEL:+886-2-2555-1611 FAX:+886-2-2555-1621



Pour garantir une utilisation correcte de ces produits, consultez le manuel d'instructions avant de les utiliser.  
Le non-respect de toutes les précautions d'utilisation peut provoquer un incendie, un choc électrique ou d'autres accidents.  
Les spécifications sont sujettes à modification sans préavis.



Certification ISO9001: 2008  
Certification ISO14001: 2004  
Siège / Usine Sanda



Pour préserver l'humanité et la terre, PATLITE s'engage à développer des produits respectueux de l'environnement.