



HYDROVAR®

FLEXIBILITÉ ET EFFICACITÉ ACCRUES AVEC LA NOUVELLE GÉNÉRATION D'HYDROVAR



Le variateur
de vitesse
HYDROVAR
apporte au
pompage
plus de
flexibilité et
d'efficacité.

- Monté directement sur le moteur
- Plus de flexibilité
- Réduction des coûts
- Nouveau design
- Facile à mettre en service
- Jusqu'à 70% d'économies d'énergie
- Montage aisé de type « clip & work »
- Capacité à gérer jusqu'à 8 pompes
- Protection IP 55

L'HYDROVAR® n'est pas seulement un variateur de vitesse facile d'utilisation monté directement sur le moteur. C'est un système de contrôle intelligent qui s'adapte précisément à la demande et offre de nombreux avantages pour l'opérateur et le système.

La conception modulaire unique de l'HYDROVAR® ne nécessite aucun automate principal supplémentaire et permet pratiquement n'importe quelle configuration de pompes : jusqu'à 8 Hydrovar Master ou un mixte de master et d'unités esclaves.

C'est la solution attendue depuis longtemps pour les installations complexes qui requièrent des systèmes sûrs avec un large éventail de fonctionnalités. Sa modularité en fait également une solution économique pour répondre à des demandes plus simples, nécessitant moins de fonctionnalités.

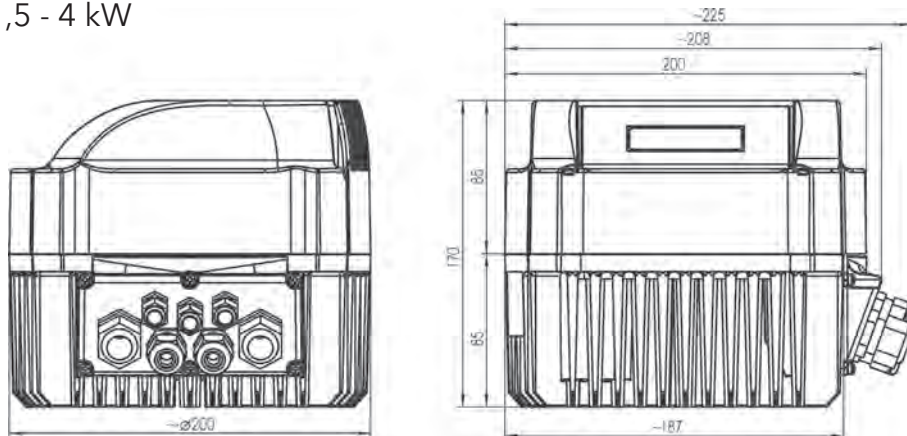
Données techniques

HYDROVAR®		Alimentation électrique		Sortie moteur	
Type	Puissance Nominale	Tension à 48-62 Hz	Protection de ligne recommandée	Tension de sortie max.	Intensité de sortie max.
HV	[kW]	[V]	[A]	[V]	[A]
2.015	1,5	1~220-240 -10%+15%	20	3~3U _{in}	7
2.022	2,2		25		10
4.022	2,2	3~380-460 ± 15%	13	3~3U _{in}	5,7
4.030	3		13		7,3
4.040	4		16		9
4.055	5,5	3~380-460 ± 15%	20	3~3U _{in}	13,5
4.075	7,5		25		17
4.110	11		32		23
4.150	15	3~380-460 ± 15%	40	3~3U _{in}	30
4.185	18,5		50		37
4.220	22		63		43

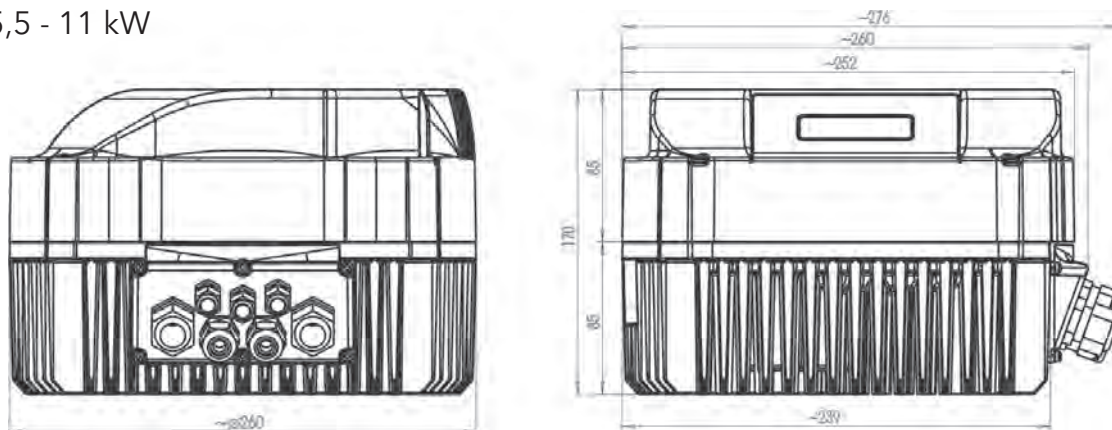


Dimensions

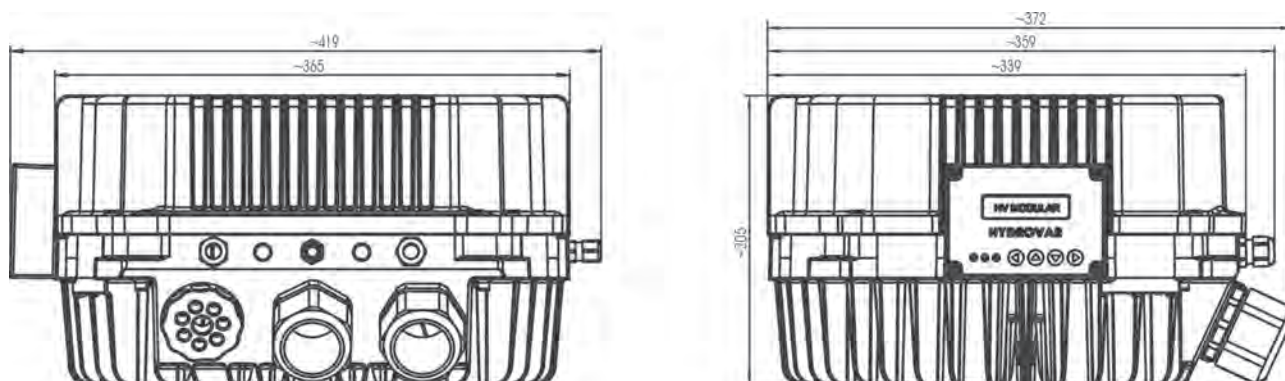
1,5 - 4 kW



5,5 - 11 kW



15 - 22 kW



Avantages

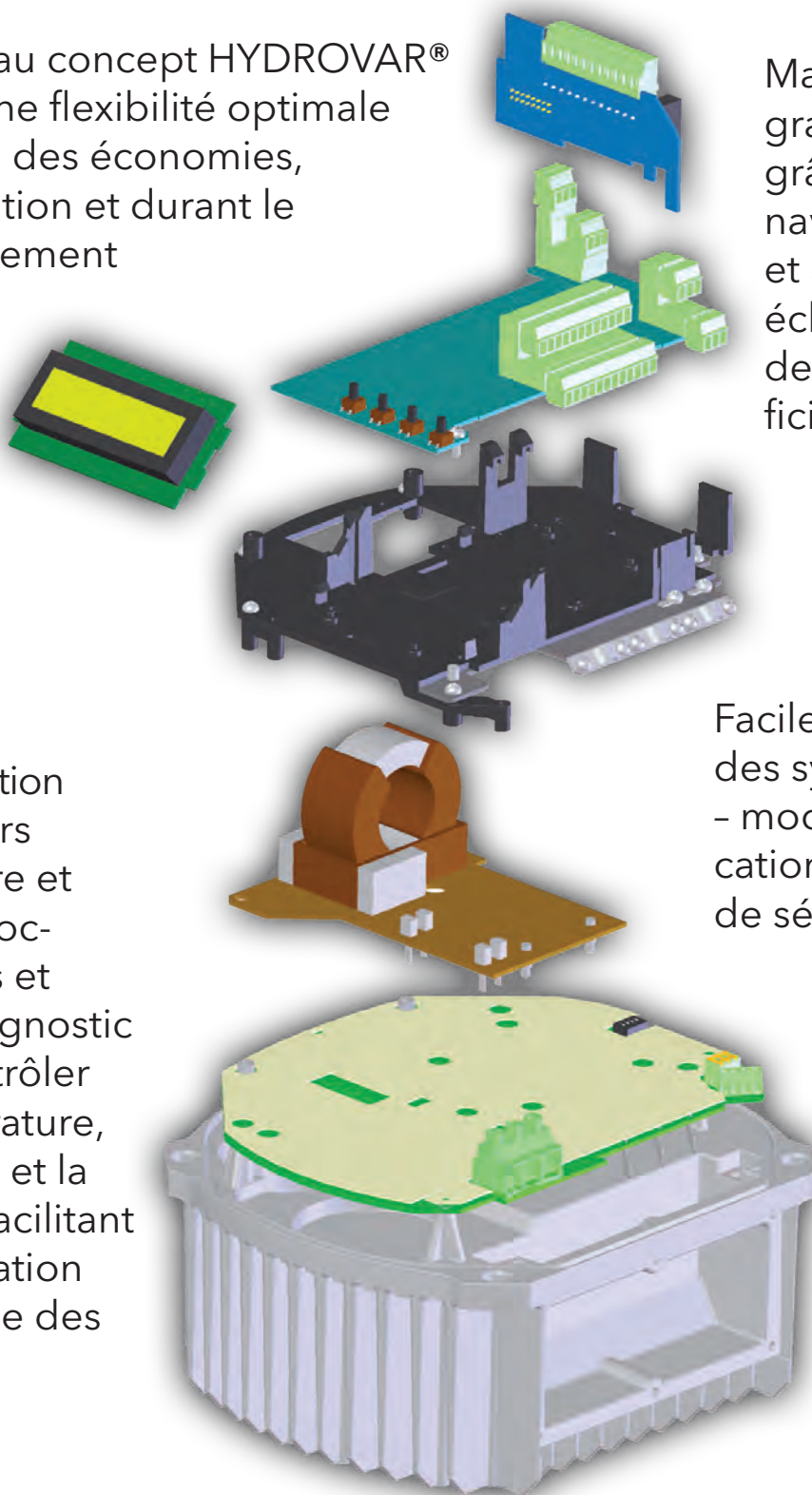
Le nouveau concept HYDROVAR® permet une flexibilité optimale et génère des économies, à l'installation et durant le fonctionnement

Manipulation et programmation simples grâce au menu de navigation amélioré et à l'affichage rétro-éclairé - même sur des installations difficiles

Mémorisation des erreurs avec heure et date des occurrences et menu diagnostic pour contrôler la température, l'intensité et la tension, facilitant l'identification et l'analyse des pannes

Facile à intégrer dans des systèmes de BMS - module de communication Modbus inclus de série

Fonction intégrée de protection de la pompe, du moteur et du système complet



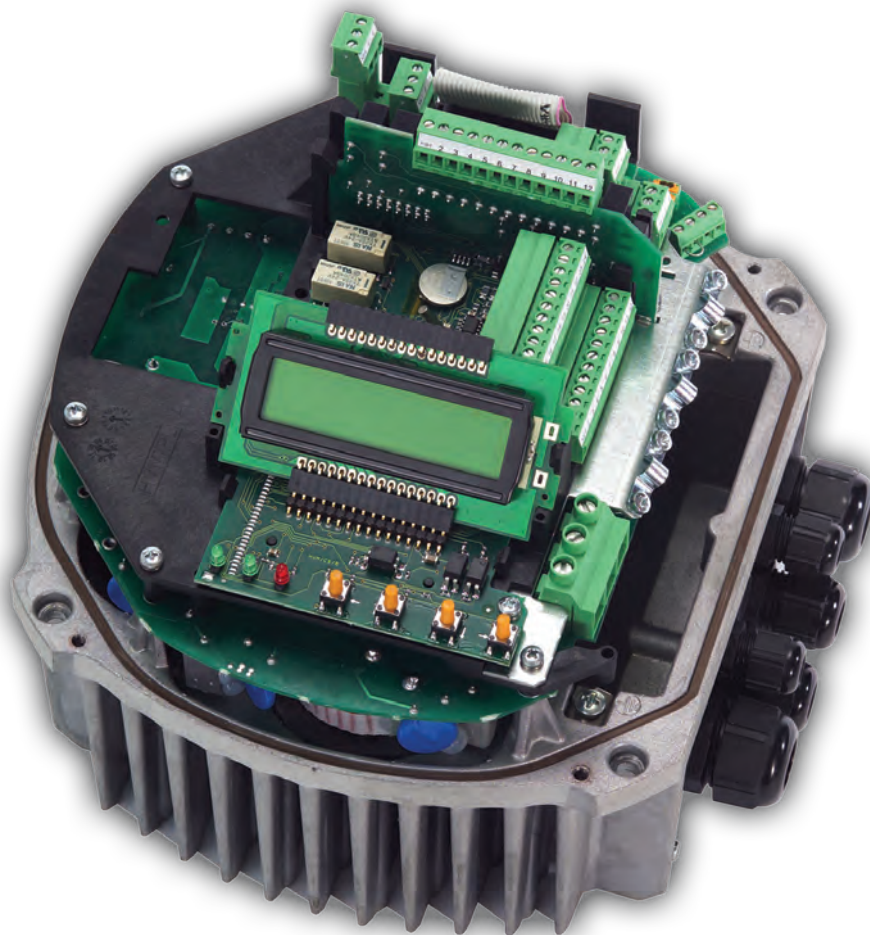
Avantages

Assemblage simple de systèmes multi-pompes jusqu'à 8 pompes sans unités de contrôles externes ou autres systèmes de contrôle

2 entrées analogiques pour mise en place de deux valeurs de signal analogique pour une application unique (min/max, différence) ou pour un deuxième capteur de pression de secours (version Master).

Protection possible contre la marche à sec, et protection contre un fonctionnement hors courbe

Mode contrôle manuel étendu avec différentes valeurs de vitesse modifiables via un contact externe



ADAPTATION

possible sur tous les moteurs asynchrones standards existants compatibles avec la variation de fréquence.

Ajustement automatique des performances de la pompe aux différents besoins.

Pression constante en adduction d'eau et surpression. Possibilité de contrôle le long de la courbe réseau pour des pompes de circulation pour le marché HVAC.

Aucun coffret externe, contacteur et dispositifs externes de protection de moteur ne sont requis.

Toutes les fonctions de contrôle hydraulique sont incluses dans l'HYDROVAR®, aucun système de contrôle additionnel n'est requis.

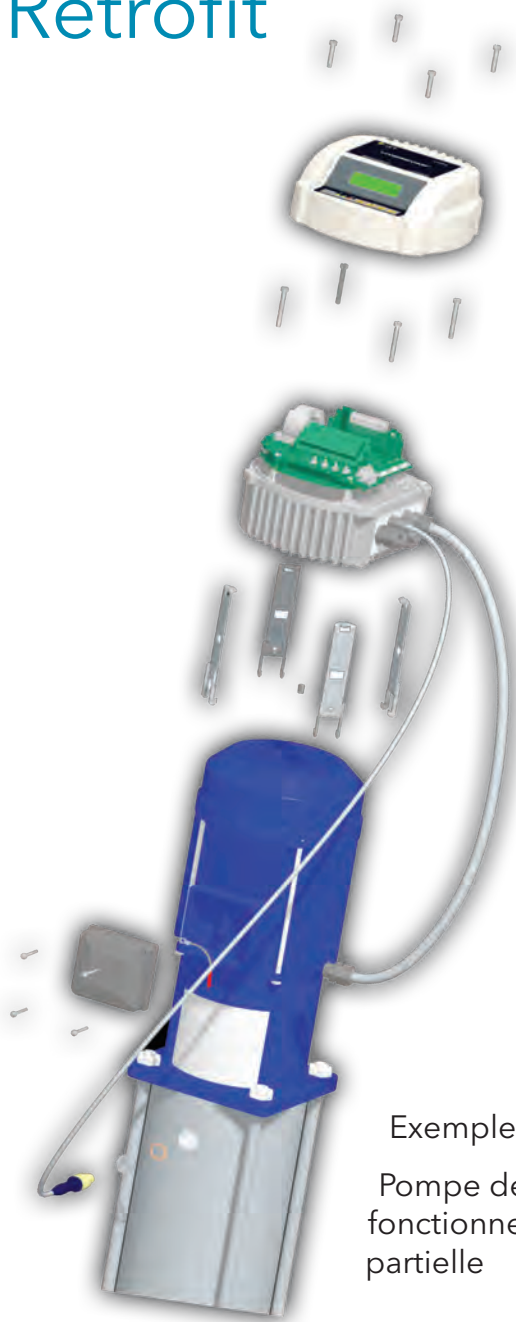
Refroidissement optimisé de l'HYDROVAR®, selon la puissance et la vitesse de la pompe, garanti par le ventilateur du moteur.

Moins d'entretien car la pompe et le moteur subissent moins de stress.

La méthode unique de montage de l'unité HYDROVAR® sur les pompes permet de réhabiliter des installations très facilement, rapidement et à moindre coût.



Retrofit



Clip & Work

Il est possible d'obtenir d'importantes économies d'énergie, particulièrement dans les fonctionnements sous charge partielle d'une pompe centrifuge !
« approuvée TUV »



Exemple:
Pompe de circulation en fonctionnement sous charge partielle



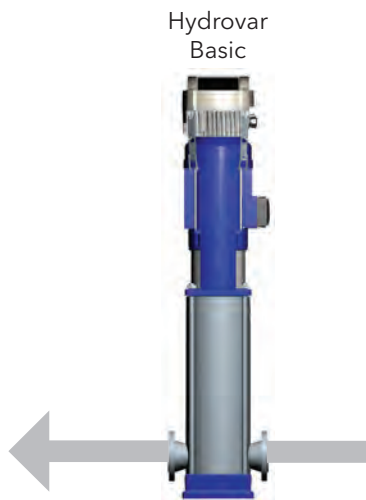
Capacité en %	Consommation en fonction de la courbe		Economie en kW	Economie par 1/3 année (2.920 heures)
	Pompe à vitesse fixe	Pompe à vitesse variable		
25 %	5,8 kW	1,8 kW	4,0 kW	11.680 kWh
50 %	7,6 kW	3,2 kW	4,4 kW	12.848 kWh
75 %	9,2 kW	5,7 kW	3,5 kW	10.220 kWh
Economies d'énergie sur 1 an (8.760 heures)				34.748 kWh

En comparaison avec une pompe à vitesse fixe, l'investissement d'un HYDROVAR® peut être rentabilisé en moins d'un an (en fonction du coût de l'énergie).

Présentation de la gamme - Configurations possibles

Fonctionnement pompe unique

- Utilisation d'un Hydrovar Basic pour la fonction démarreur/ralentisseur progressif

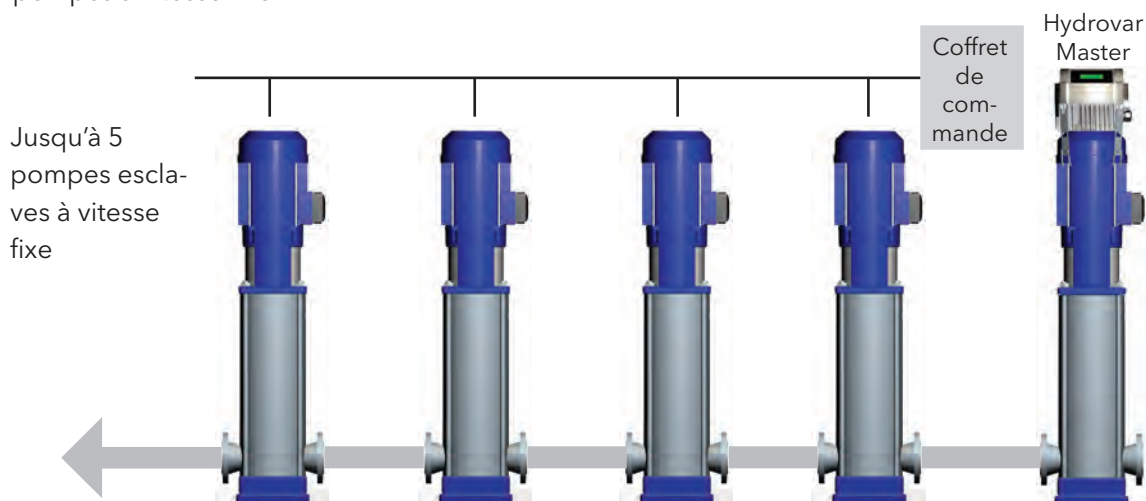


- Utilisation d'un Hydrovar Single pour le contrôle de la vitesse



Fonctionnement Multi Pompes (Mode relais cascade)

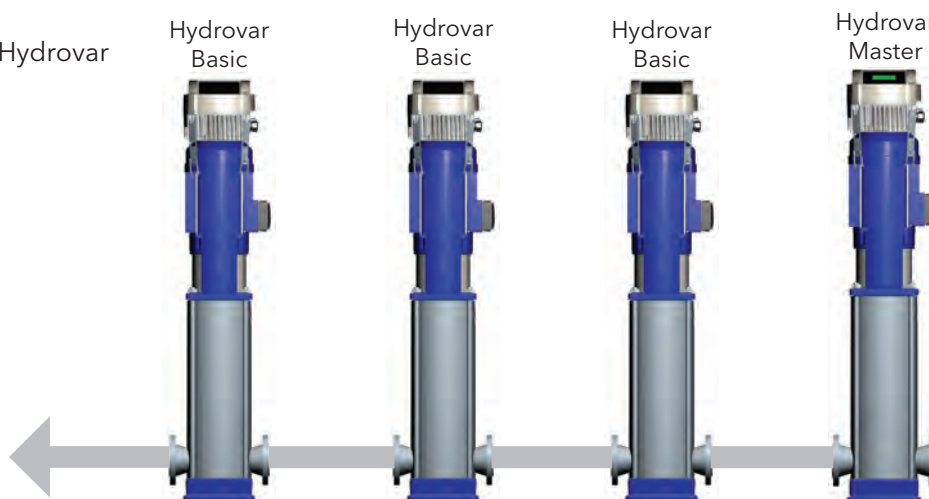
- Utilisation d'un Hydrovar Master (incluant la carte relais optionnelle) pour contrôler jusqu'à 5 pompes à vitesse fixe



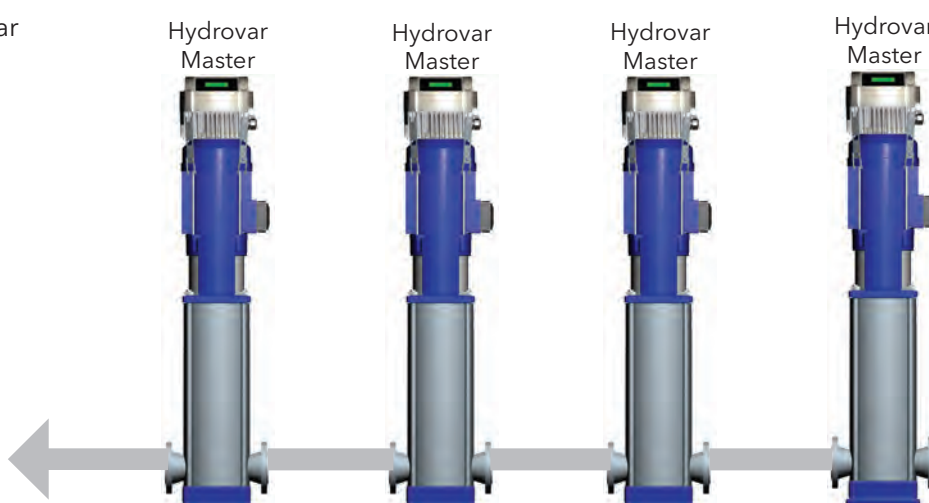
Fonctionnement Multi Pompes (Mode multi contrôleur)

- Utilisation de plusieurs Hydrovar Master en combinaison avec des Hydrovar Basic (jusqu'à 8 pompes peuvent être reliées)

Installation mixte Hydrovar Master et Basic



Jusqu'à 8 Hydrovar Master



Xylem |'zīləm|

- 1) Tissu végétal qui achemine l'eau des racines vers le haut des plantes (en français : xylème)
- 2) Société leader mondial dans le secteur des technologies de l'eau

Nous sommes 12 000 personnes unies dans le même but : créer des solutions innovantes qui répondent aux besoins en eau de la planète. Développer de nouvelles technologies qui améliorent la façon dont l'eau est utilisée, stockée et réutilisée dans le futur est au cœur de notre mission. Tout au long du cycle de l'eau, nous la transportons, la traitons, l'analysons et la restituons à son milieu naturel. Ainsi, nous contribuons à une utilisation performante et responsable de l'eau dans les maisons, les bâtiments, les industries ou les exploitations agricoles. Dans plus de 150 pays, nous avons construit de longue date de fortes relations avec nos clients, qui nous connaissent pour notre combinaison unique de marques leaders et d'expertise en ingénierie, soutenue par une longue histoire d'innovations.

Pour découvrir Xylem et ses solutions, rendez-vous sur xylem.com



Xylem Water Solutions France SAS
29 rue du Port - Parc de l'Île
92022 NANTERRE Cedex
Tél. : +33 (0)1 46 95 33 33
Fax : +33 (0)1 46 95 33 79
contact.france@xylem.com
www.xylemwatersolutions.com/fr