

hibon

*Soufflantes multi-étagées
type centrifuge*



Soufflantes multi-étagées

Afin de répondre à l'ensemble des besoins attendus dans les applications sur l'air, Ingersoll Rand propose aux utilisateurs de vide et de basse pression une solution alternative aux surpresseurs à pistons rotatifs et aux turbocompresseurs : les soufflantes centrifuges multi-étagées Hibon®.

Fort de nombreuses années d'expérience dans ce domaine, les solutions proposées répondent aux différentes attentes imposées par les contraintes d'exploitation de chaque type d'utilisation. La solution technique qu'offre les soufflantes multi-étagées convient à toutes les utilisations où il existe une forte attente pour un débit variable à une pression constante. En effet, de part leur principe de fonctionnement, elles engendrent naturellement à vitesse constante un débit et une puissance variable.

Principe de fonctionnement

Les soufflantes sont des compresseurs dynamiques radiaux. Ils atteignent une pression par accélération du fluide dans un jeu de roues à aubes en rotation et ensuite par décélération de celui-ci dans des diffuseurs à long rayon de courbure et haut rendement.

Ingersoll Rand vous propose deux modes de contrôle en fonction de votre application et de la performance désirée : la régulation par vanne d'aspiration ou la régulation par variation de vitesse.

Avantages

Ingersoll Rand vous donne la possibilité d'opérer avec un équipement adapté à vos besoins, silencieux et économique.

Leur comportement suivant la courbe débit-pression autorise une plage d'utilisation sans pompage allant jusqu'à 50% du débit.

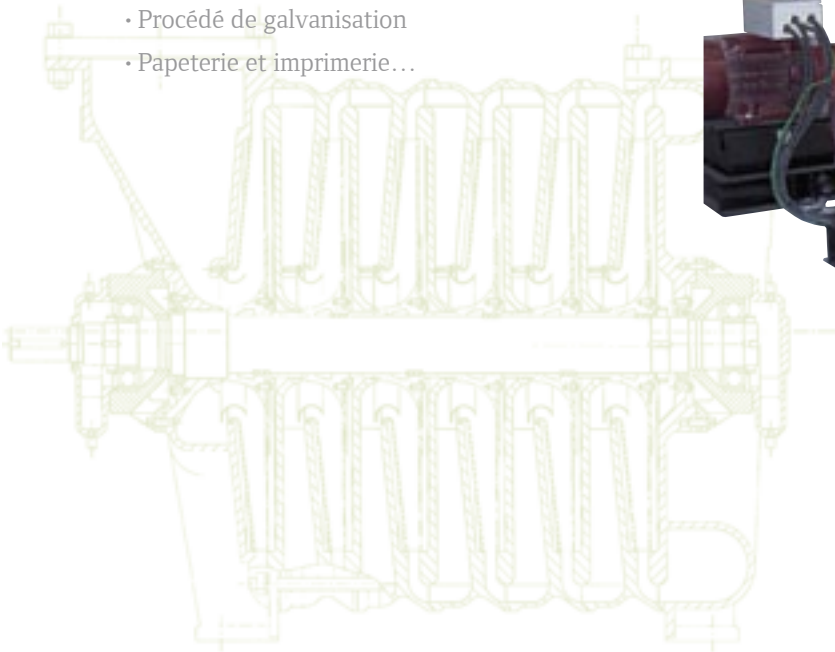
La connaissance de nos équipes Ingersoll Rand et le savoir faire de nos usines seront un véritable plus dans la définition et la réalisation de votre projet.



Applications

Nos soufflantes d'air ou gaz sont destinées aux applications suivantes

- Aération biologique des eaux usées
- Air de combustion, alimentation de brûleur
- Nettoyage par aspiration centralisée
- Fluidisation et homogénéisation dans les silos
- Aération ou agitation de bain liquide
- Sécheur par couteau d'air
- Procédé de galvanisation
- Papeterie et imprimerie...





Construction et avantages

Les soufflantes Hibon® sont construites selon les procédés les plus modernes. Chaque machine est testée selon la norme ASME PTC10 avec essais vibratoires.

Descriptif technique

- Le corps et les sections intercalaires des soufflantes sont réalisés en fonte FGL 200 (ASTM A48-30B).
- Les roues sont en alliage d'aluminium coulées ou rivetées, suivant la taille (revêtements possibles). Elles sont équilibrées statiquement et dynamiquement pour une parfaite efficacité sans aucune vibration. La compression est garantie sans étincelles.
- L'arbre est en acier XC 38 (SAE 1045).
- Les roulements à billes de type C45 sont calculés pour une durée de vie de 100 000 heures selon la norme NF ISO 281 LH10 (AFB MAB10). Ils sont lubrifiés par bain d'huile grâce à un nouveau type de huileur préréglé en usine qui garantit un niveau d'huile constant pour assurer une grande longévité de la machine.
- Les boîtiers de roulement sont en fonte FGL 200 (ASTM A48-30B), stabilisés en température et usinés avec précision pour assurer le parallélisme par rapport au corps. De plus, ils sont conçus de manière à éviter la pressurisation et ainsi à annuler les risques de fuite d'huile.
- Les étanchéités par bague de carbone réduisent les fuites d'air tout en améliorant l'efficacité de compression.
- Le gaz comprimé est garanti 100 % sans huile.

Construction

Résistance/Efficacité

Corps en d'air FGL 200.
Guide d'air fixe incorporé dans la flasque d'aspiration (pour les soufflantes séries 450 plus)

Rendement élevé

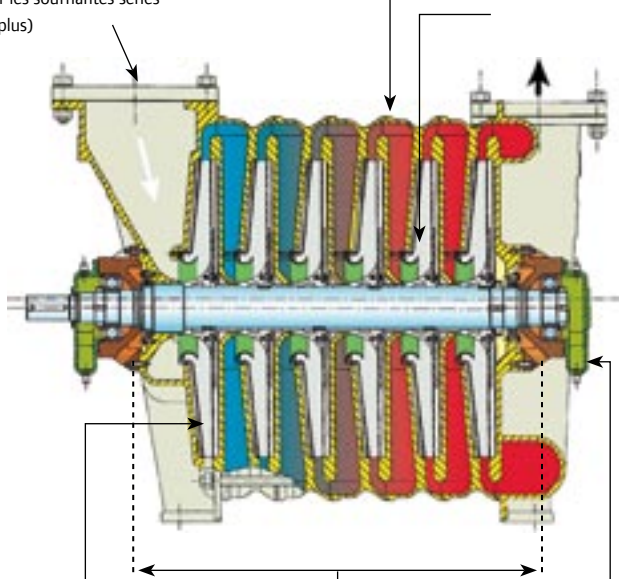
Canal à large rayon de courbure

Faible Vibration

Roues en alliage d'aluminium équilibrées dynamiquement

Fiabilité

Niveau d'huile constant



Efficacité

Diamètre de diffuseurs optimisé selon les principes d'écoulement aérouliquique des turbomachines

Faible Vibration

Portée entre roulements réduite

Sécurité

Boîtiers de roulements non pressurisés (annulation des risques de fuite d'huile)



Efficacité

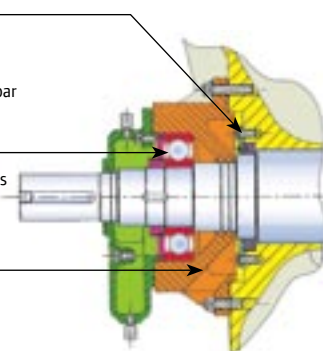
Etanchéités par bague de carbone (Etanchéités par double bague avec purge par gaz en option)

Robustesse

Roulements à billes calculés pour une durée de vie de 100 000 heures

Facilité D'entretien

Boîtiers de roulements extérieurs au corps



Soufflante à vitesse variable V-CENTRIF

Quand écologie rime avec économies d'énergie!

7 bonnes raisons de choisir une soufflante multi-étagée V-CENTRIF

1. DES GAINS ENERGETIQUES QUANTIFIABLES

La soufflante multi-étagée associée à la technologie du moteur synchrone et du variateur assure un rendement élevé sur toute la plage de fonctionnement.

2. UNE CONCEPTION INNOVANTE COMPACTE

3. UN NIVEAU SONORE REDUIT SANS CAPOT D'INSONORISATION

4. DES COUTS D'INSTALLATION REDUITS

Aucun massif isolé nécessaire
Poids en moyenne 30% moins élevé qu'un groupe surpresseur classique
Pose sur plots antivibratoires

5. UNE FIABILITE ACCRUE

Montage en accouplement direct sans multiplicateur de vitesse
Aucune tension sur l'arbre commandeur
Diminution des vibrations
Moins de dissipation calorifique
Absence de la charge radiale sur les roulements
Montage compact et simple

6. DES COUTS DE MAINTENANCE MINIMUM

Facilité d'alignement (accouplement semi-élastique)
Niveau d'huile constant
Révision de la soufflante tous les 10 ans

7. MOINS D'ACCESSOIRES

Aucun multiplicateur mécanique de vitesse (ni poulies, ni courroies)
Aucune vanne d'évent et vanne à l'aspiration de la soufflante



Options Disponibles

- Traitement de surface du corps et des roues contre la corrosion
- Régulation par variation de vitesse

Mise en groupe

La mise en groupe des soufflantes a été spécialement étudiée afin d'obtenir un ensemble compact, avec un soin particulier porté sur l'alignement moteur / soufflante pour une solution sans vibration (alignement au laser).

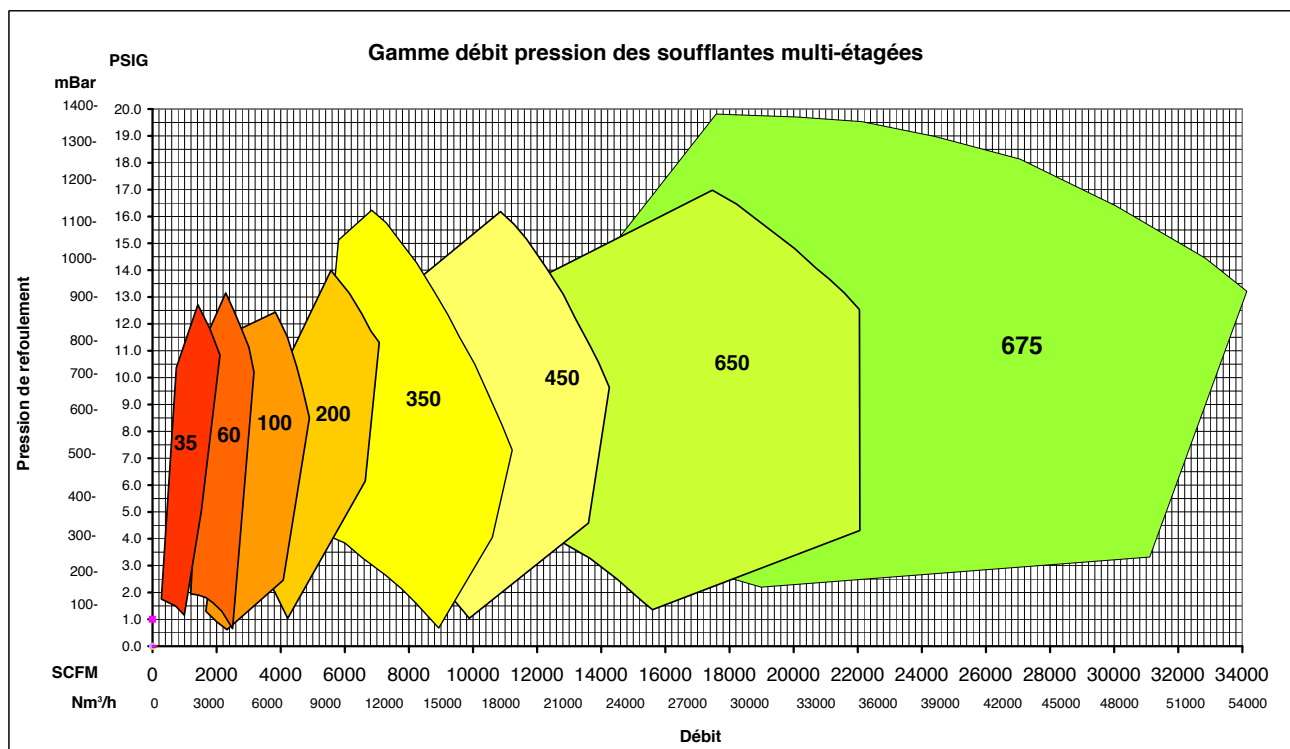
De nombreux accessoires sont disponibles pour adapter le matériel aux conditions environnementales : filtre et silencieux à l'aspiration, manchettes souples, clapet anti-retour...

L'ensemble ne nécessite pas de fondations ou d'ancrages spéciaux et peut ainsi remplacer facilement d'autres équipements existants avec un minimum de modifications.

Gamme

Répondant aux critères industriels les plus sévères en matière de vibration, de bruit et d'efficacité, pour un fonctionnement en continu, les soufflantes Ingersoll Rand peuvent délivrer de 850 m³/h à 40 000 m³/h d'air sec et propre sans pulsation pour des pressions atteignant 1,1 bar effectif et des vides allant jusqu'à 500 mbar absolu. Selon la pression requise, il est possible de monter de 2 à 9 étages.

Gamme débit pression des soufflantes multi-étagées





Le secteur Industrial Technologies d'Ingersoll Rand offre des produits, des services et des solutions qui améliorent l'efficacité énergétique, la productivité et les activités de nos clients. Nos produits novateurs et diversifiés vont des pompes, outils et systèmes d'air comprimé complets aux microturbines écologiques en passant par les systèmes de manutention des matériaux et des fluides. Nous accroissons aussi la productivité de notre clientèle grâce à des solutions créées par Club Car®, leader mondial en fabrication de voiturettes de golf et de véhicules utilitaires destinés aux entreprises et aux particuliers.

www.ingersollrand.com
www.hibon.com

Low Pressure Business Unit / Air Solutions
Ingersoll Rand Industrial Technologies
2 rue Jean Paul Sartre
59290 Wasquehal
France

Tel: +33 (0) 3 20 45 39 39
Fax: +33 (0) 3 20 45 39 37

Low Pressure Business Unit / Air Solutions
Ingersoll Rand Industrial Technologies
12055, Cote de Liesse
Dorval, Quebec
Canada, H9P 1B4

Tel: +1 514 631-3501
Fax: +1 514 631-3502

Les compresseurs Ingersoll Rand ne sont pas conçus, destinés ou homologués pour des applications respiratoires. Ingersoll Rand n'approuve pas l'usage d'équipement destiné à des applications respiratoires, n'assume aucune responsabilité quelle qu'elle soit et ne pourra être tenu responsable des conséquences de l'utilisation de ses compresseurs pour produire de l'air destiné à être respiré.

Les informations et les données contenues dans cette brochure sont fournies à titre d'information et ne peuvent être considérées comme une extension de garantie, explicite ou implicite relative aux produits y étant décrits. Toutes les garanties et autres termes et conditions de vente des produits doivent être conformes aux termes et conditions standard d'Ingersoll Rand en matière de vente de ses produits, termes et conditions disponibles sur demande.

Ingersoll Rand poursuit une politique d'amélioration constante de ses produits. Dessins et caractéristiques des produits sous réserve de modifications sans préavis.