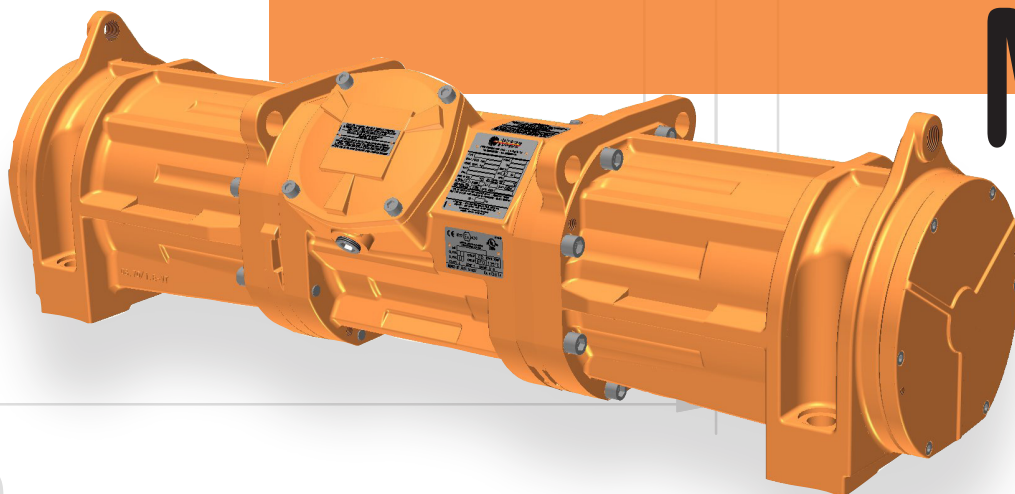




325

MOTOVIBRATEURS ELECTRIQUES

MVTX



959

130

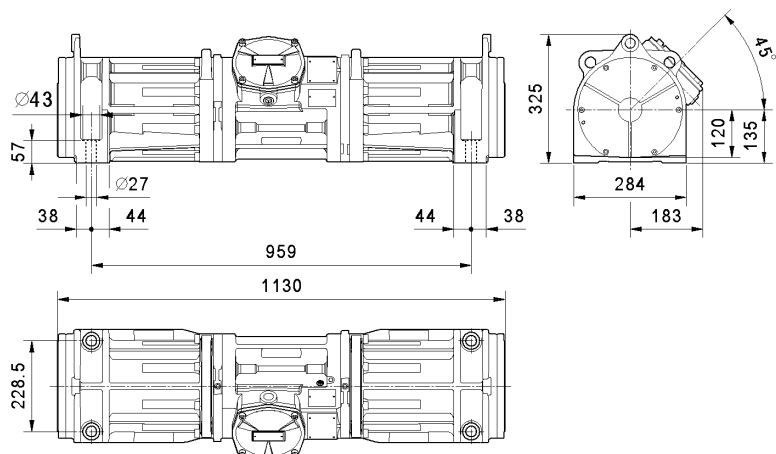
# MVTX

Les motovibrateurs à crible antidéflagrants MVTX ont été spécialement conçus pour une utilisation dans les milieux industriels dans une atmosphère potentiellement explosive.

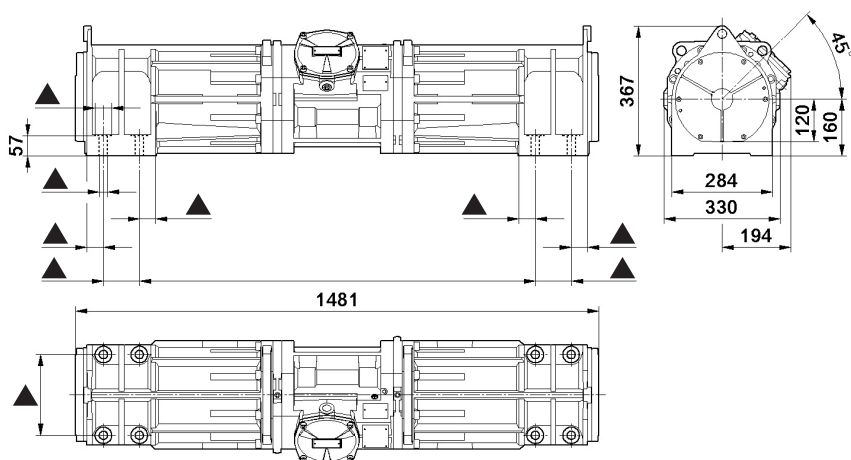
La structure des motovibrateurs MVTX est dotée de cales et de joints anti-flammes pour résister à la pression et pour prévenir la transmission d'une explosion interne à la région environnante.

Les motovibrateurs antidéflagrants MVTX sont marqués UL, cUL, ATEX, GOST et IECEx.

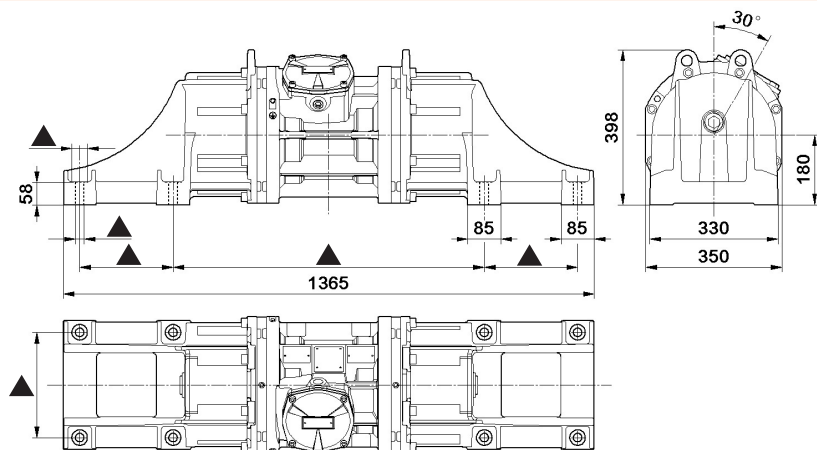
MVTX GR.70



MVTX GR.80



MVTX GR.90



## Alimentation

Tension triphasée jusqu'à 690V (limitée à 600V pour UL et CSA), à 50Hz ou 60Hz (fixé) ou fréquence variable de 20 Hz à la fréquence nominale, à couple constant, avec variateur de fréquence.

## Polarité

4 pôles version standard. 2, 6 et 8 pôles sont disponibles.

## Force centrifuge

7900kg, avec force centrifuge réglable.

▲ Sont disponibles aussi des entraxes différents de fixation, contacter le service commercial Itavibras.

## Certifications



Certificat: E129825. Catégorie: Class I, Groupes C,D. ClassII, Groupes E,F,G. Classe de Temperature: 100°C ou 140°C. Normes: UL N° 674-886, CSA C22.2. Areas of use: 1, 2.



Certificat: DEMKO 12 ATEX 1103487X  
Catégorie: II 2 G Ex d IIB T140°C Gb, II 2GD Exd IIB 100°C Gb, Ex tb IIIC T100°C Db.  
Classe de Temperature: 100°C ou 140°C  
Directives: ATEX 94/9/EC  
CENELEC EN 60079-0, EN 60079-1, EN 60079-31. Areas of use: 1,2.



Certificat de Conformité n° IECEx UL 11.0043X selon normes IEC 60079-0, IEC 60079-1, IEC 60079-31.



GGTN Autorisation et Gost-R certification pour Ex d: GOST R 51330.0-99, .1-99.



Conforme aux Directives Communaires Européenne ATEX 94/9/EC, LVD 2006/95/EC.

## DESCRIPTION

## CARACTERISTIQUES MECANQUES

## CARACTERISTIQUES ELECTRIQUES

Type	Gr.	Approvals	Moment statique kgmm	Force centrifuge kg	Poids kg	Puissance absorb. max W	Courant max A
			50Hz 60Hz	50Hz 60Hz	50Hz 60Hz	50Hz 60Hz	400V 460V 50Hz 60Hz
MVTX 15/3500-G/D	70	■ ■ ■ ■	1369 951	3450 3500	169 158	2270 2250	4.00 3.50
MVTX 15/5010-G/D	80	■ ■ ■ ■	1990 1387	5007 5023	235 220	3140 3130	5.40 4.85
MVTX 15/7500-G/D	90	■ ■ ■ ■	3147 2191	7930 7930	304 289	3650 4000	6.50 6.20