

# Systemes d'entraînement motorisés pour tours à commande numérique TORNOS-DECO


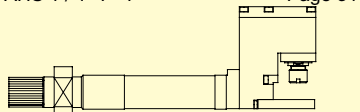

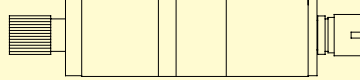
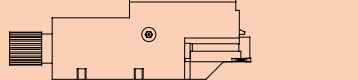


*TORNOS DECO 20a*

Nous livrons aussi différentes têtes pour les machines DECO. Afin de pouvoir répondre convenablement aux exigences de nos clients, en tant que fournisseur de systèmes d'entraînement motorisé. Conformément à notre tradition, nous avons également développé et réalisé des têtes spéciales. La plupart de nos têtes sont adaptées à vos besoins spécifiques, afin que vos machines deviennent encore plus productives.



*Systeme d'entraînement motorisé pour DECO 20/26*

DECO 7/10	DECO 13	DECO 20/26
SUM 12 / I Page 01 	AHS 1 / 1 T - 7 Page 31 	SUM 25 L TOR Page 91 
	SUM 20 L Page 32 	Tête polygone AHS 3 / 1 Page 92 

*Aperçu des têtes disponibles*