

# Transpalette peseur KERN VHS



## Transpalette peseur maniable avec grande plage d'inclinaison et imprimante

### Caractéristiques

- **Fonction PRE-TARE** pour la déduction manuelle d'un poids de récipient connu qui peut être enregistré
- **1 Afficheur IP65.** Protégé contre la poussière et les projections d'eau
- **2 Fourche de chargement IP67.** Capteurs protégés contre l'eau et la poussière, utilisation de brève durée possible en zone humide
- **Plage d'inclinaison 206°**
- **Roues de guidage:** Complètement en caoutchouc sur jantes en alu
- **Roues porteuses:** Double train de pneus des roues porteuses pour un franchissement aisé des seuils et des obstacles.  
Matériel: Polyuréthane
- **4 Imprimante thermique intégrée,** en série. Largeur du papier 58 mm, 20 caractères/ligne, vitesse d'impression jusqu'à 45 mm/s, plage de température 0 °C / +40 °C

- **Prête à l'emploi:** Piles incluses (4 x 1.5 V AA). Fonction AUTO-OFF pour économiser les piles. Durée de service jusqu'à 80 h/1700 pesées. Affichage de l'état de charge à l'écran

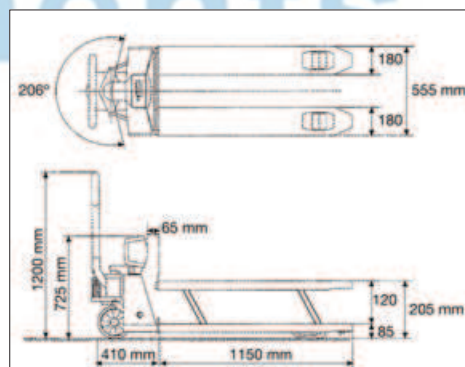
### Caractéristiques techniques

- Grand écran LCD, hauteur de chiffres 28 mm

### Accessoires

- **Rouleaux de tickets thermiques** (10 pièces), KERN VHS-A10, € 35,-

**Indication:** Expédition complète sur palette.  
Dimensions, poids brut, coût d'expédition sur demande



### EN SÉRIE



### OPTION

Modèle	Portée [Max] kg	Lecture [d] kg	Poids net env. kg	Température ambiante tolérée °C	Prix H.T. départ usine €	Option Cert. d'étalonnage DKD	
						DKD KERN	€
KERN VHS 2T1	2000	1	125	-10 °C / 40 °C	1850,-	963-131	200,-