

# Transpalette peseur KERN VHB



## Transpalette peseur robuste avec emplacement de mémoire pour un poids de récipient

### Caractéristiques

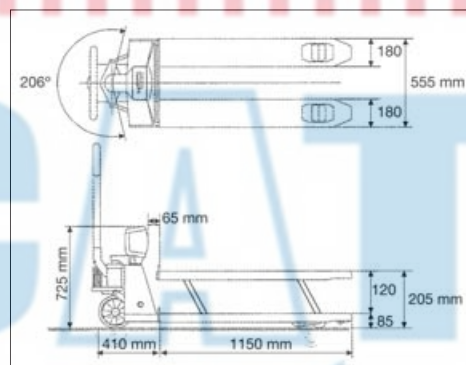
- **Fonction PRE-TARE** pour la déduction manuelle d'un poids de récipient connu qui peut être enregistré
- **Afficheur** : protection contre la poussière et les projections d'eau IP65
- **Capteurs** : protection contre la poussière et l'eau IP67, utilisation de brève durée possible en zone humide
- **Plage d'inclinaison 206°**
- **Roues de guidage** : complètement en caoutchouc sur jantes en alu
- **Roues porteuses** : double train de pneus des roues porteuses pour un franchissement aisé des seuils et des obstacles.  
Matériel : Polyuréthane
- **Totalisation** des valeurs des poids
- **Prête à l'emploi** : piles incluses (4 x 1.5 V AA). Fonction AUTO-OFF pour économiser les piles. Durée de service jusqu'à 80 h/1700 pesées (sans l'usage de l'imprimante)

### Caractéristiques techniques

- Grand écran LCD, hauteur de chiffres 28 mm

### Accessoires

- **Roues de guidage en polyuréthane rouge sur jantes alu.** Idéal pour sols clairs, laissent moins de traces d'usure visibles. Convient pour les modèles actuels des séries des chariots-élévateurs peseurs KERN VHB, KERN VHS (en cas d'équipement complémentaire, veuillez indiquer lors de la commande le numéro de série du présent chariot-élévateur peseur), KERN VHB-A02, **€ 120,-**



Expédition par transporteur. Dimensions, poids brut, coût d'expédition sur demande

### EN SÉRIE



### OPTION



Modèle	Portée	Lecture	Poids net	Température ambiante tolérée	Prix H.T. départ usine	Option	
						Cert. d'étalonnage DAkks	
KERN	[Max] kg	[d] kg	env. kg	°C	€	DAkks KERN	€
VHB 2T1	2000	1	120	-10 °C / 40 °C	1340,-	963-131	220,-

JUSQU'À ÉPUISEMENT DU STOCK