

GAMME HERCULE



SERV TRAYVOU INTERVERROUILLAGE

LE SPECIALISTE du verrouillage à transfert de clé

SERV TRAYVOU INTERVERROUILLAGE

Depuis le 29 mars 2009, la société HF Sécurité fait partie de Serv Trayvou Interferrouillage. Ensemble, nous vous garantissons plus de services, une offre produits plus large et une écoute de proximité grâce à notre réseau de commerciaux itinérants.

UN SAVOIR-FAIRE

STI est spécialisée dans la conception et la fabrication de dispositifs de sécurité par verrouillage et interverrouillage à transfert de clé.

Notre expertise, dans un domaine qui implique la vie de millions d'usagers, associée à celle du groupe industriel HALMA, nous a permis de lancer une gamme adaptée aux exigences de plus en plus strictes du monde industriel. Actuellement, Serv Trayvou se positionne comme le spécialiste reconnu et plébiscité à travers le monde pour tout ce qui concerne la mise en sécurité des machines dangereuses dans le respect des normes en vigueur.

Nos produits couvrent différents domaines d'applications, du ferroviaire à l'agro-alimentaire en passant par l'industrie électrique, le bâtiment ou encore la métallurgie.

DES GAMMES DE PRODUITS ADAPTÉES

Les gammes présentées ci-dessous sont réparties dans 2 familles : SERV - HFS

GAMME 'S'

Serrures en cupro-aluminium. Très robuste. Utilisées généralement dans les environnements très agressifs comme le BTP par exemple.

GAMME 'NX'

Serrures 100% Inox. S'adapte à tous les types d'applications industrielles (mécaniques ou électriques)

GAMME 'HFS'

Principalement utilisée pour des applications spécifiques au secteur de l'énergie (sécurité sectionneur, transformateur, ...)

GAMME 'ROTARY'

Serrures en laiton nickelé. Composée de serrures rotatives pour sécuriser tous types des circuits de puissance et/ou de commandes.

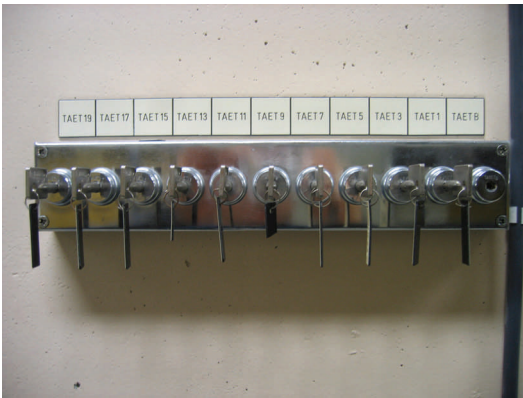
D'autres dispositifs de verrouillages n'appartenant à aucune des gammes citées ci-dessus, sont également préconisés pour sécuriser vos installations à risques. Il s'agit en général de solutions spéciales (principalement pour la gestion des opérations logistiques) qui ont finalement été standardisés.

UNE VOCATION

Fort de plusieurs décennies d'expertise dans le domaine de la sécurité, Serv Trayvou s'est dotée d'un bureau d'étude efficace pour développer à la fois des solutions standards mais aussi sur mesure qui répondront complètement aux impératifs sécurité de chaque domaine.

Nos systèmes de verrouillages (sauf gamme HFS) permettent d'être conforme à la directive machine 98/37/CE qui fixe les exigences essentielles de sécurité pour la conception des machines et concerne toutes les machines et composants assurant une fonction sécurité.

Applications



Sommaire

Caractéristiques techniques.....	page 5
Types de clés.....	page 6
Cylindre à came batteuse.....	page 8
Verrou à pêne.....	page 11
Serrure de porte à gâche.....	page 21
Echangeur linéaire	page 26
Serrure électromécanique.....	page 29
Accessoires.....	page 33
Lexique & préconisation de montage.....	page 35
Tableau de correspondance des références.....	page 39

Ce catalogue présente l'ensemble des solutions « HFS ».

Pour recevoir la documentation « Solution SERV », n'hésitez pas à nous contacter par téléphone : +33 (0)1 48 18 15 15 ou par email : sales@servtrayvou.com

Caractéristiques techniques

2 Technologies de cylindres vous sont proposées :

Stator aluminium / **Rotor composite**

Stator aluminium / **Rotor aluminium**

Fonctionnement des serrures:

- manœuvrable uniquement avec la clé correspondante
- bloquée en l'absence de clé et ne peut être manœuvrée
- garde la clé prisonnière quand celle-ci est verrouillée

Performances mécaniques et climatiques:

240h en brouillard salin

IP40

IK08

Résistance à l'effractions de 60daN minimum (verrou à pêne et serrure à gâche)

Tenue aux vibrations suivant IEC 60068-2-6

Température de stockage : -55°C / +85°C,

Température de fonctionnement : -25°C / +85°C

Taux d'humidité moyen : 95% au delà de 24h et 90% au delà d'un mois.

ROHS

Matériaux utilisés:

Aluminium anodisé noir

Composite type aéronautique

Laiton

Inox 303 et 304

IMPORTANT:

- les codages de clé sont intégrés à la serrure et STI en assure la gestion par client et par site.
- Toutes les cotes dimensionnelles présentées dans ce catalogue sont en millimètre.

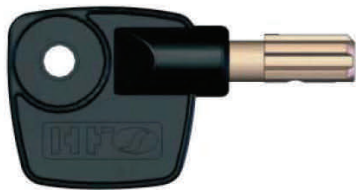
Clés

Les clés PC (ou clés étoiles) pour les serrures équipées d'un système à pompes.
Elles sont disponibles dans deux versions, avec tête plastique ou avec tête métal.
Le nombre de combinaisons étant de 1 700 000 combinaisons.

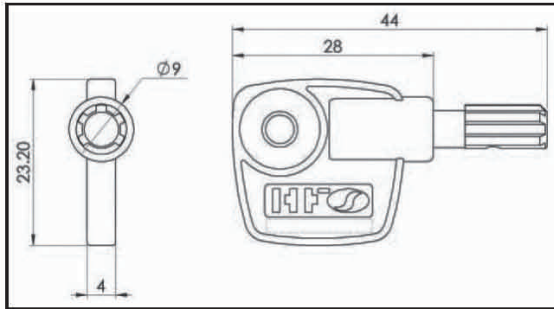
Les clés présentées ci-dessous s'utilisent uniquement avec les serrures composant la gamme HFS.

**Pour des dimensions techniques détaillées, n'hésitez pas à nous contacter au +33 1 48 18 15 15
ou par email sales@servtrayvou.com**

CLE ÉTOILE PCHF5

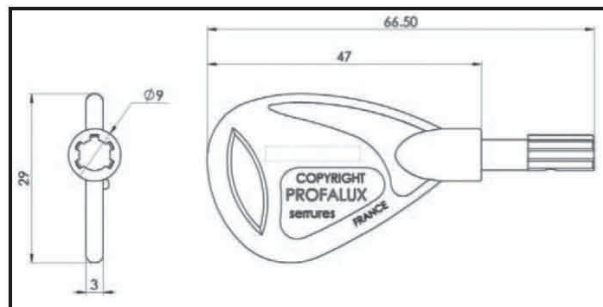


Matière	: Nylon noir (tête de clé); Laiton (Insert)
Combinaisons possibles	: 1 700 000
Couple de rupture	: 8Nm
Dépassement de la face avant de la serrure	: 29,5mm
Poids	: 10 g
Options	: Marquage du client , maximum 8 caractères (H=2.5mm)



CLE ÉTOILE PCHF5B

Matière	: Zamac, finition nickelé Laiton (Insert)
Combinaisons possibles	: 1 700 000
Couple de rupture	: 8Nm
Dépassement de la face avant de la serrure	: 48,5 mm
Poids	: 20 g
Options	: Marquage du client maximum 8 caractères (H=2.5mm) Pions de couleur



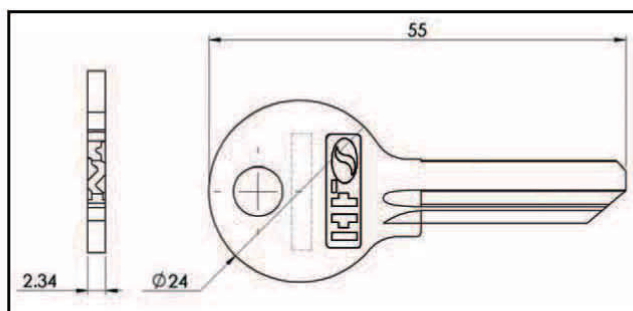
Soit la clé RC (ou clé plate) pour les serrures équipées d'un système à pistons.
Elles sont disponibles en deux versions, 5 ou 6 pistons, avec pour chaque version 6 profils différents.
Le nombre de combinaison par profil étant de 53 000 pour 5 pistons et de 478 000 pour 6 pistons.

Les clés présentées ci-dessous s'utilisent uniquement avec les serrures composant la gamme HFS.
Pour des dimensions techniques détaillées, n'hésitez pas à nous contacter au +33 1 48 18 15 15 ou par email sales@servtrayvou.com

CLE PLATE RCEL5*



Matière	: Laiton nickelé
Combinaisons possibles	: 53 000
Couple de rupture	: 5 Nm
Profil de clés	: 6
Dépassement de la face avant de la serrure	: 15 mm
Poids	: 12 g
Options	: Marquage du client , maximum 8 caractères (H=2.5mm) Anneaux de couleur



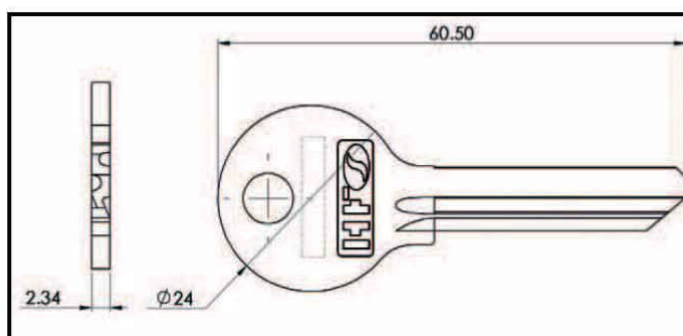
(*) RCEL5 = profil EL – exemple de code : EL 12345
RCEK5 = profil EK – exemple de code : EK 12345
RCEK5 = profil EK – exemple de code : 1EL12345
RCEM5 = profil EM – exemple de code : EM 12345
RCEP5 = profil EP – exemple de code : EP 12345
RCET5 = profil ET – exemple de code : ET 12345
RCEV5 = profil EV – exemple de code : EV 12345

CLE PLATE RCEL6*

Matière	: Laiton nickelé
Combinaisons possibles	: 478 000
Couple de rupture	: 5 Nm
Profil de clés	: 6
Dépassement de la face avant de la serrure	: 28 mm
Poids	: 15 g
Options	: Marquage du client , maximum 8 caractères (H=2.5mm) Anneaux de couleur



(*) RCGL6 = profil GL – exemple de code : GL 123456
RCKG6 = profil GK – exemple de code : GK 123456
RCGM6 = profil GM – exemple de code : GM 123456
RCGP6 = profil GP – exemple de code : GP 123456
RCGT6 = profil GT – exemple de code : GT 123456
RCGV6 = profil GV – exemple de code : GV 123456



Cylindre à came batteuse

Serrure utilisée pour le verrouillage mécanique d'interrupteurs disjoncteurs, d'inverseurs, de sectionneurs et de sectionneurs de terre de la plupart des cellules moyenne tension, de transformateurs...

Généralement une came est fixée sur le rotor et est entraînée directement par la clé.

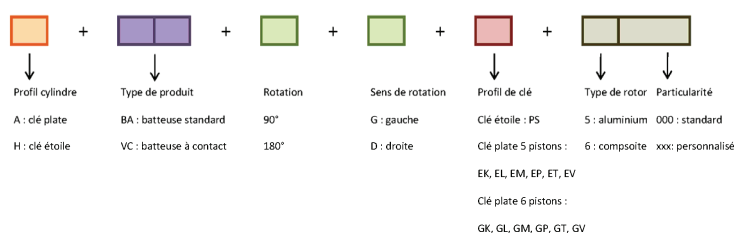
Les comes servent principalement d'éléments de blocage dans un dispositif pour occulter l'entrée d'une manivelle pour la manœuvre du sectionneur par exemple.

Afin de réduire la longueur de la serrure à came batteuse, il est possible d'ajouter des bagues sur la partie filetée (voir rubrique accessoires page 33)

Principe de fonctionnement

○ Clé absente	Etat Initial	
● Clé prisonnière	Etat Final	

Composer sa référence



Modèle à contact page 10

Caractéristiques électriques:

Produit conforme (CE) à la directive basse tension

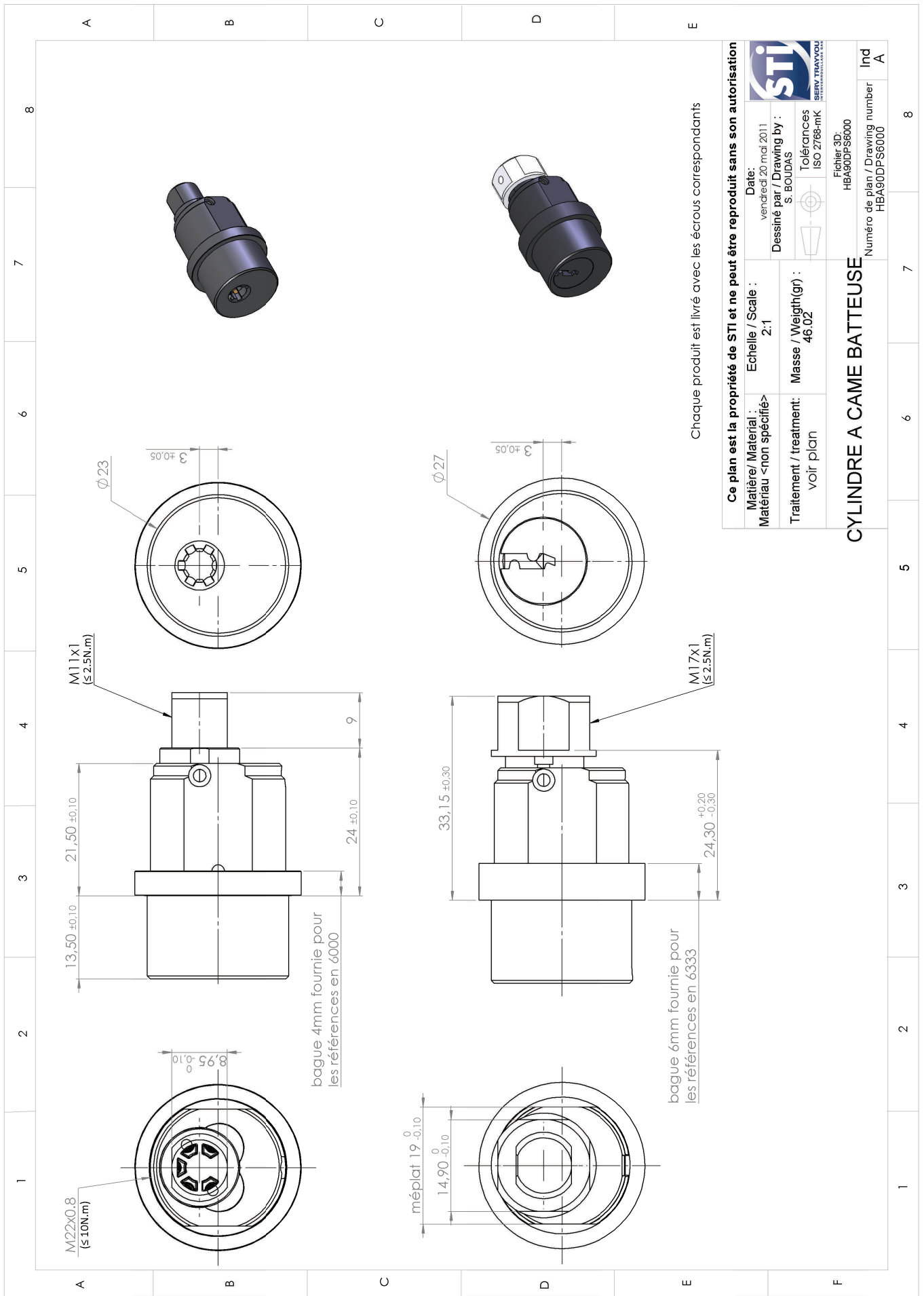
73/23/CEE

○ Clé absente	Etat Initial	
● Clé prisonnière	Etat Final	


Calibre sous 240VCA:

Nominal : 3A

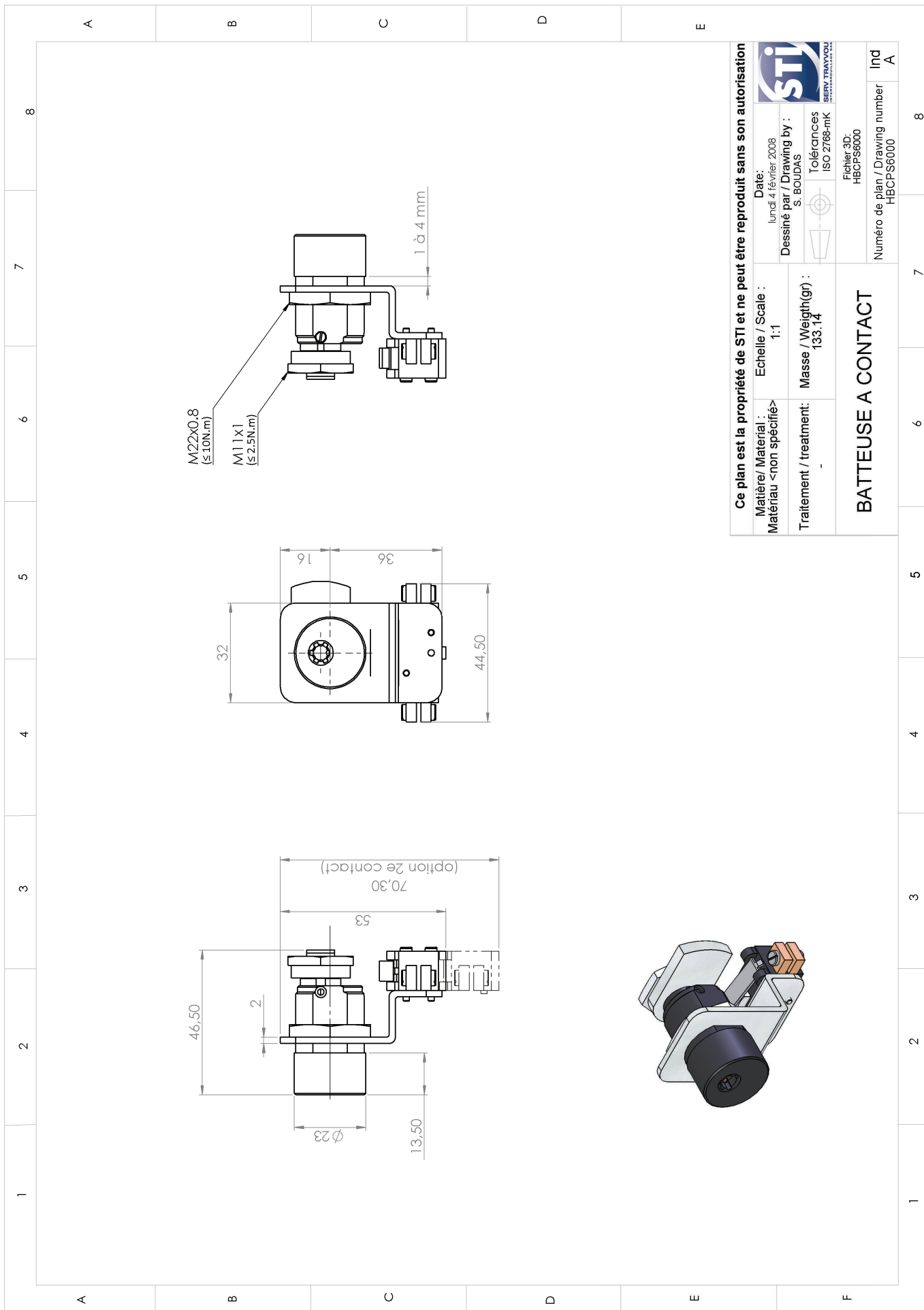
Thermique: 10A



Chaque produit est livré avec les écrous correspondants

Ce plan est la propriété de STI et ne peut être reproduit sans son autorisation		 STI SERV TRAYVOU INTERVERROUILLAGE SA
Matière / Material : Matériau <non spécifié>	Echelle / Scale : 2:1	
Traitement / treatment : voir plan	Masse / Weight (gr) : 46.02	Date : vendredi 20 mai 2011
		Dessiné par / Drawing by : S. BOUDAS
		Tolérances ISO 2768-mK
		Fichier 3D : HBA90DF6000
		Ind A
		Numéro de plan / Drawing number HBA90DF6000

CYLINDRE A CAME BATTEUSE



Ce plan est la propriété de STI et ne peut être reproduit sans son autorisation

Matière / Material : Matériau <non spécifié>	Echelle / Scale : 1:1	Date: lundi 4 février 2008	 STI SERV TRAYVOU INTERVERROUILLAGE
Traitement / treatment: -	Masse / Weight(gr) : 133,14	Dessiné par / Drawing by : S. BOUDAS	
BATEUSE A CONTACT		Tolérances ISO 2768-mK	Fichier 3D: HBCPS6000
		Numéro de plan / Drawing number HBCPS6000	
		Ind A	

Verrou à pêne

Le verrou est une serrure disponible avec 1 ou 2 cylindres (suivant votre application) utilisé pour le verrouillage de la commande des sectionneurs de terre.

Un boîtier contact peut être rajouté. Le changement de l'état du contact inverseur étant assuré par le pêne lors de la manœuvre.

La position du pêne (rentré ou sorti) conditionne la position de la clé (prisonnière ou libre).

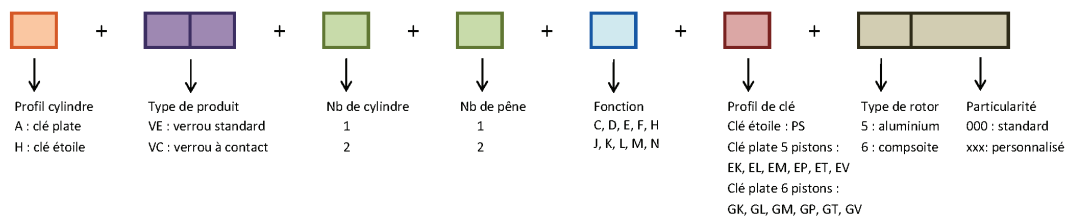
La fixation des verrous est possible soit coté cylindre, soit coté opposé au cylindre.

Pour la fixation il est recommandé de ne pas repercer les trous du boîtier, d'utiliser des éléments de fixation $\varnothing 5$ maxi et appliquer un couple de serrage de 5Nm maxi.

Principe de fonctionnement 1 & 2 cylindres

Fonction	C	D	F	H	J	K	L	M	N	J (2 pènes)	H (2 pènes)
Etat Initial											
Etat Final											

Composer sa référence



Modèle à contact page 19

Produit conforme (CE) à la directive basse tension

73/23/CEE

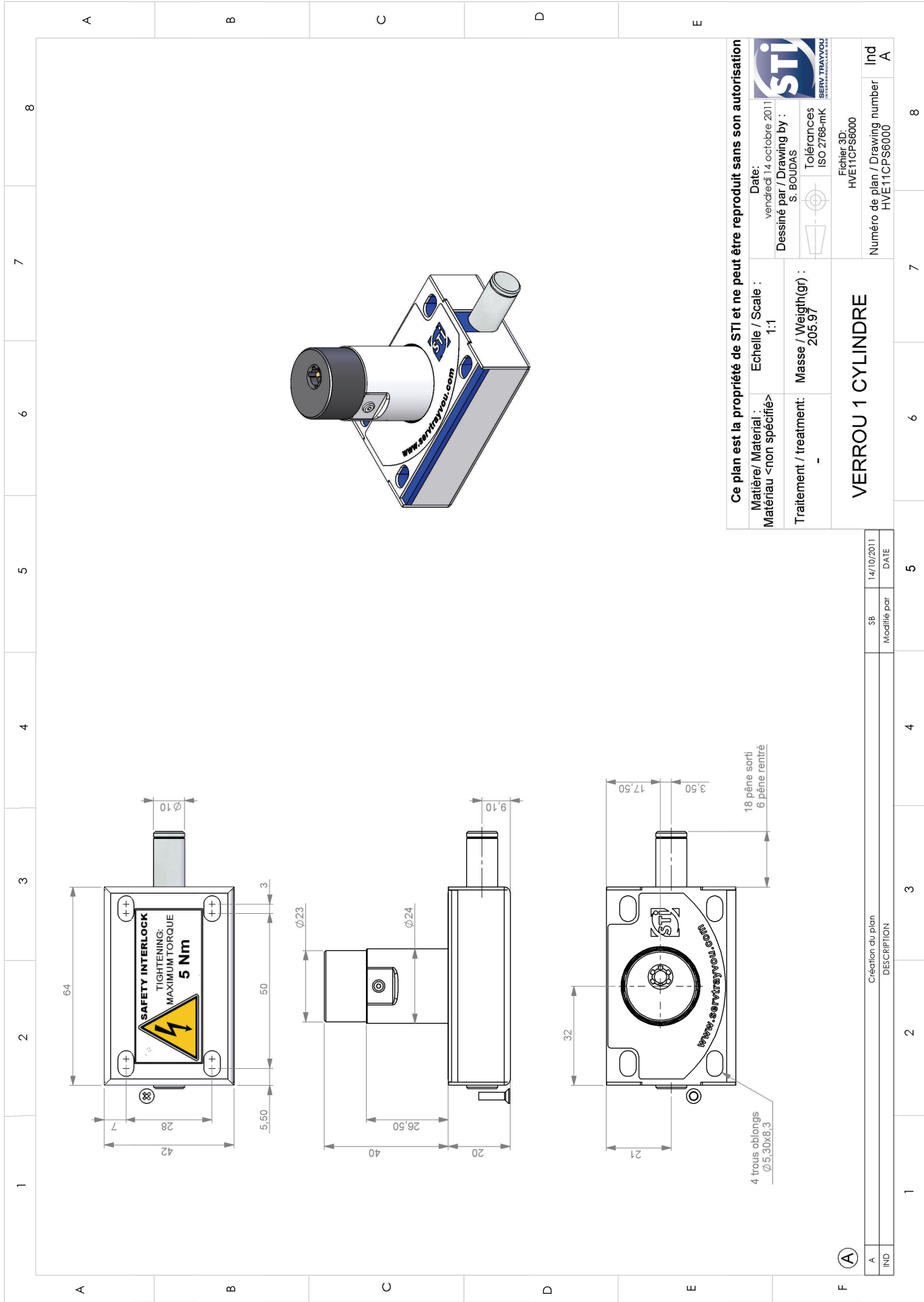
Calibre sous 250VCA:

Nominal : 5A


Thermique: 11A

Fonction	C - Initial	C - Final	D - Initial	D - Final
Etat				

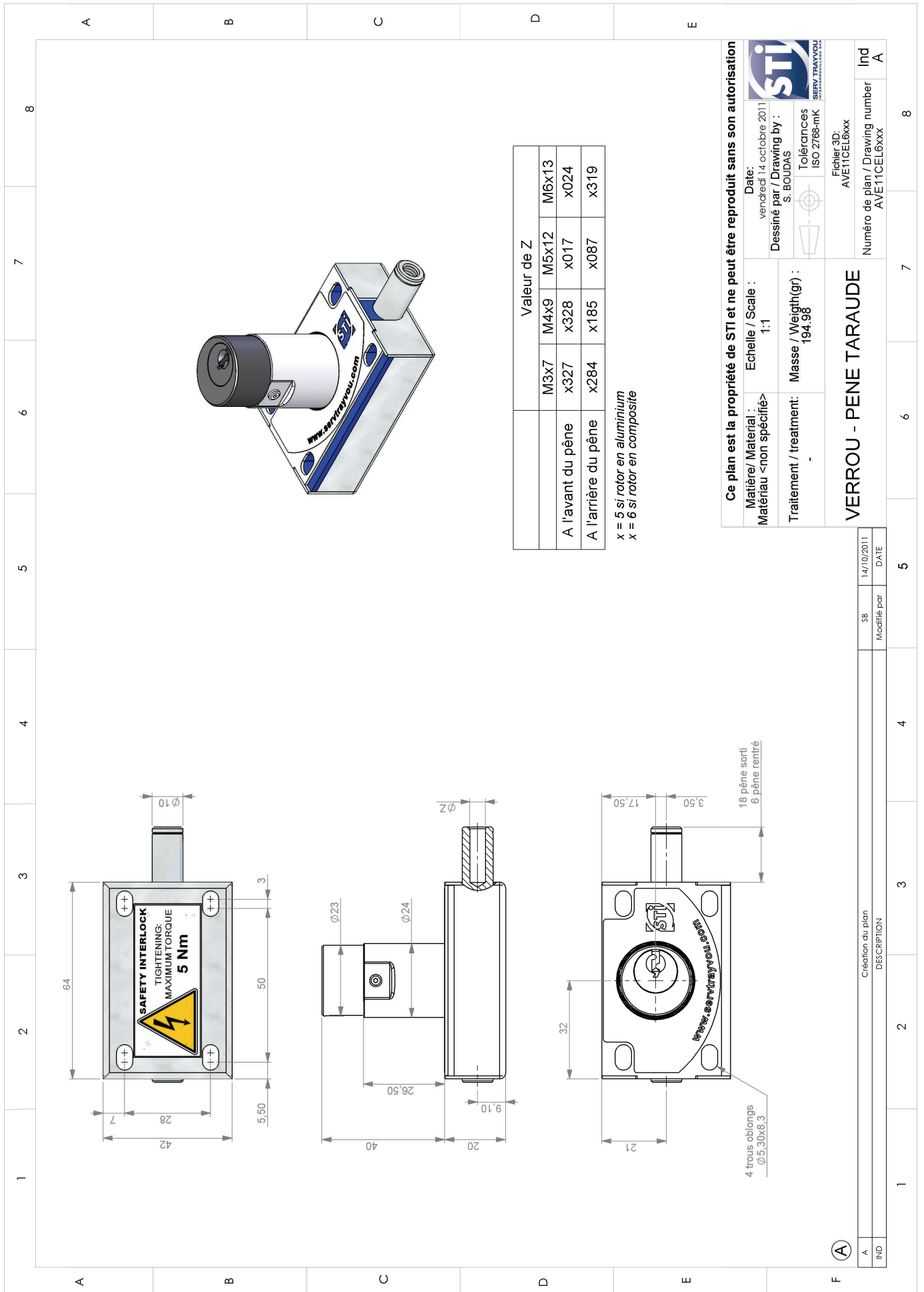
Fonction	F - Initial	F - Final	H - Initial	H - Final
Etat				



Ce plan est la propriété de STI et ne peut être reproduit sans son autorisation

Matière / Material : Matériau <non spécifiés>	Echelle / Scale : 1:1	Date : vendredi 14 octobre 2011	 SERV TRAYVOU INDUSTRIE S.A.
Traitement / treatment : -	Masse / Weight (gr) : 205.97	Dessiné par / Drawing by : S. BOUDAS	
			Tolérances ISO 2768-mK
VERROU 1 CYLINDRE			Fichier 3D : HVE11CPS6000
Numéro de plan / Drawing number HVE11CPS6000			Ind A

SB	14/10/2011
Modifié par	DATE
Création du plan	
DESCRIPTION	



	Valeur de Z			
	M3x7	M4x9	M5x12	M6x13
A l'avant du pêne	x327	x328	x017	x024
A l'arrière du pêne	x284	x185	x087	x319

x = 5 si rotor en aluminium
x = 6 si rotor en composite

Ce plan est la propriété de STI et ne peut être reproduit sans son autorisation

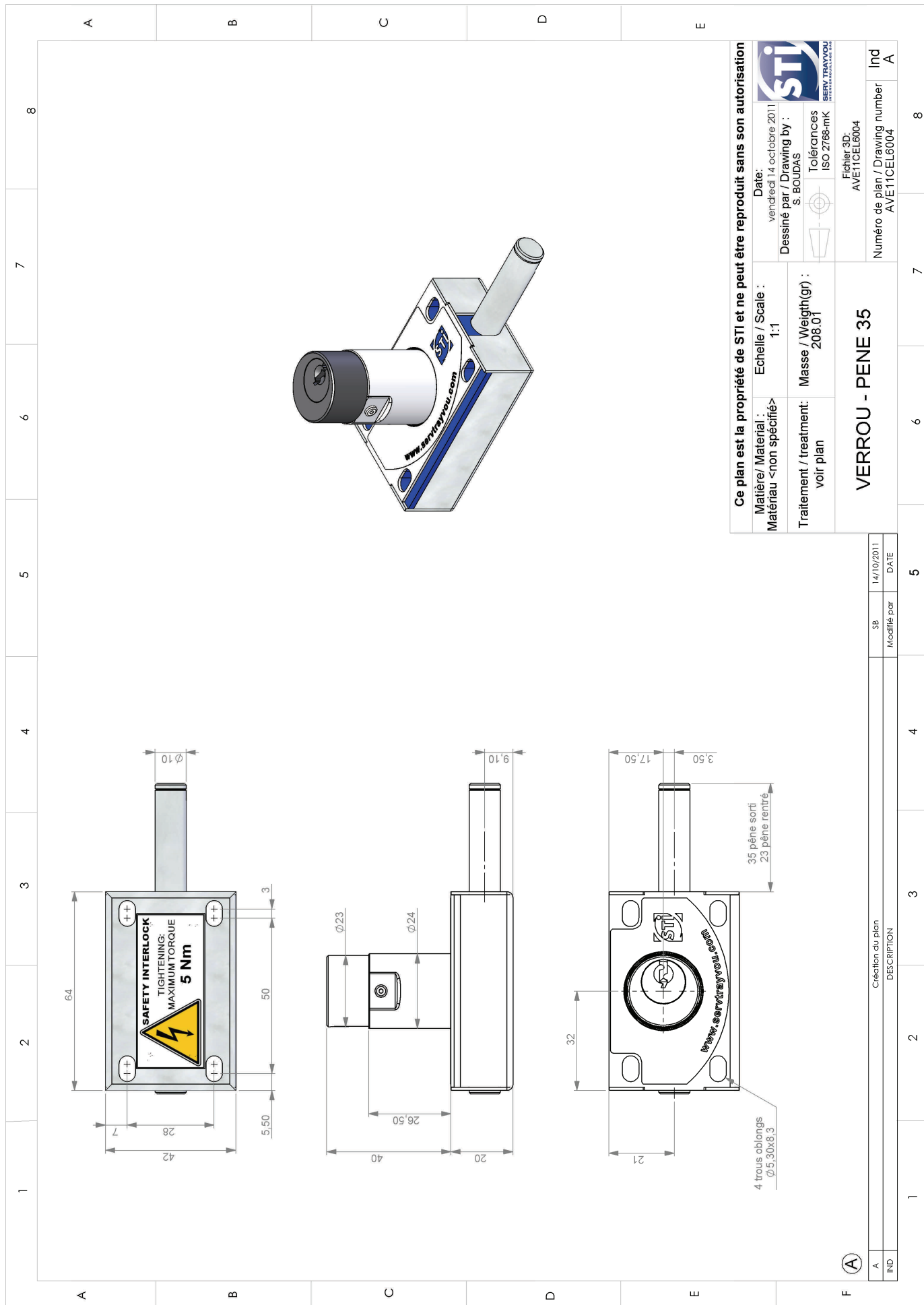
Matière / Material : **STI**
Matériau <non spécifié> : vendredi 14 octobre 2011
Dessiné par / Drawing by : S. BOUDAS
Tolérances ISO 2768-mK

Échelle / Scale : 1:1
Masse / Weight (gr) : 194.98


Fichier 3D: AVE11CEL6xxx
Numéro de plan / Drawing number: AVE11CEL6xxx

VERROU - PENE TARAUDE

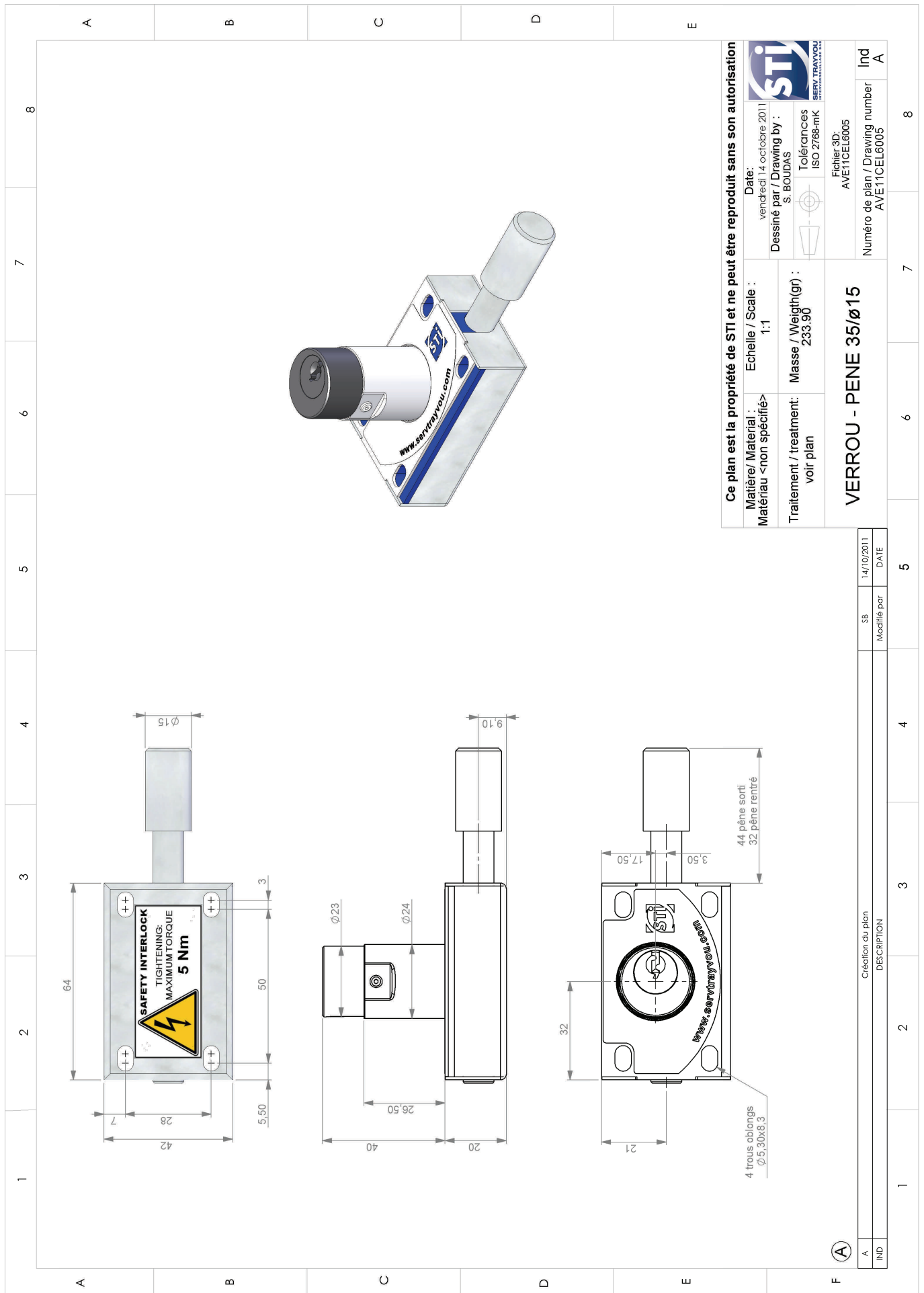
SB	14/10/2011
Modifié par	DATE
1	2
3	4
5	8




Ce plan est la propriété de STI et ne peut être reproduit sans son autorisation

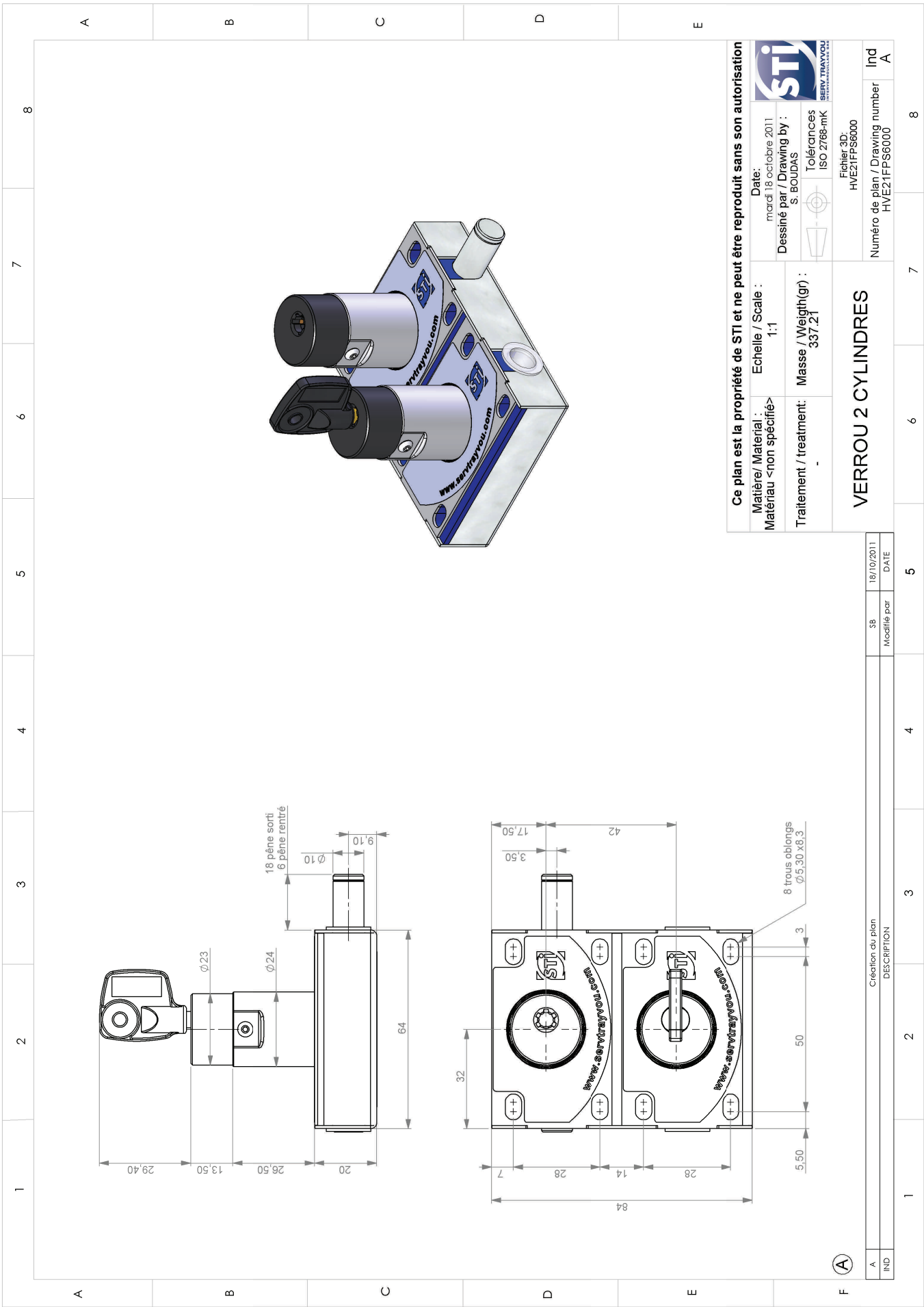
Matière / Material : Matériau <non spécifié>	Echelle / Scale : 1:1	Date: vendredi 14 octobre 2011	 STI SERV TRAYVOU INTERVERROUILLAGE
Traitement / treatment: voir plan	Masse / Weight(gr): 208.01	Dessiné par / Drawing by : S. BOUDAS	
Tolérances ISO 2768-mK			Fichier 3D: AVE11CELE0004
VERROU - PENE 35			Numéro de plan / Drawing number AVE11CELE0004
			Ind A

SB	14/10/2011	5
Modifié par	DATE	
Création du plan		
DESCRIPTION		




Ce plan est la propriété de STI et ne peut être reproduit sans son autorisation		
Matière / Material : Matériau <non spécifié>	Date : vendredi 14 octobre 2011 Dessiné par / Drawing by : S. BOUDAS	
Traitement / treatment : voir plan	Echelle / Scale : 1:1	Tolérances ISO 2768-mK
VERROU - PENE 35/ø15		Fichier 3D: AVE11CELE6005
		Numéro de plan / Drawing number AVE11CELE6005
		Ind A

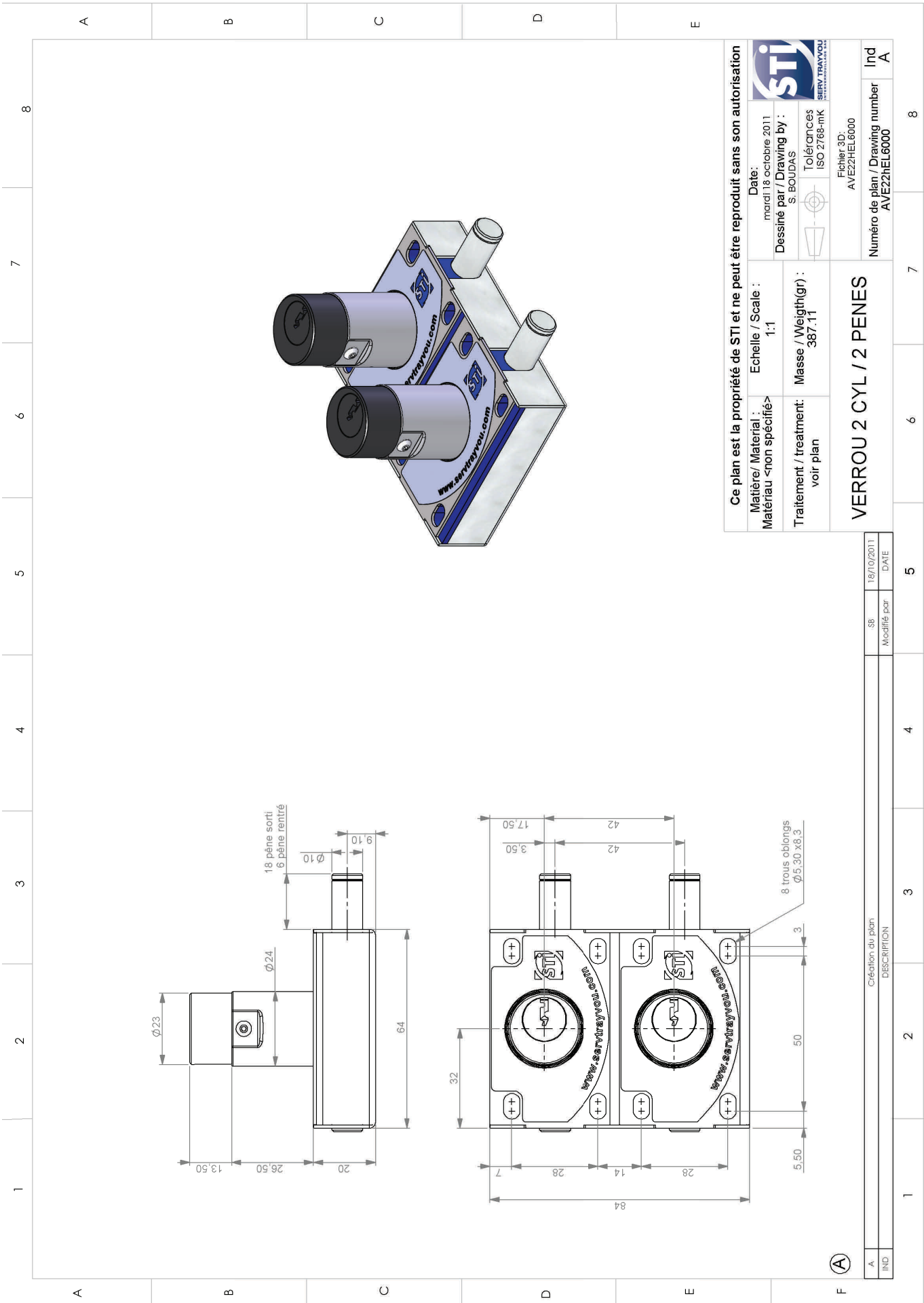
SB	14/10/2011
Modifié par	DATE
Création du plan	
DESCRIPTION	




Ce plan est la propriété de STI et ne peut être reproduit sans son autorisation

Matière/ Material : Matériau <non spécifiés>	Date : mardi 18 octobre 2011	 SERV TRAYVOU INTERVERROUILLAGE S.A.
Traitement / treatment : -	Dessiné par / Drawing by : S. BOUDAS	
	Echelle / Scale : 1:1	Tolérances ISO 2768-mK
	Masse / Weight(gr) : 337.21	Fichier 3D: HVE21FP56000
VERROU 2 CYLINDRES		Numéro de plan / Drawing number HVE21FP56000
		Ind A

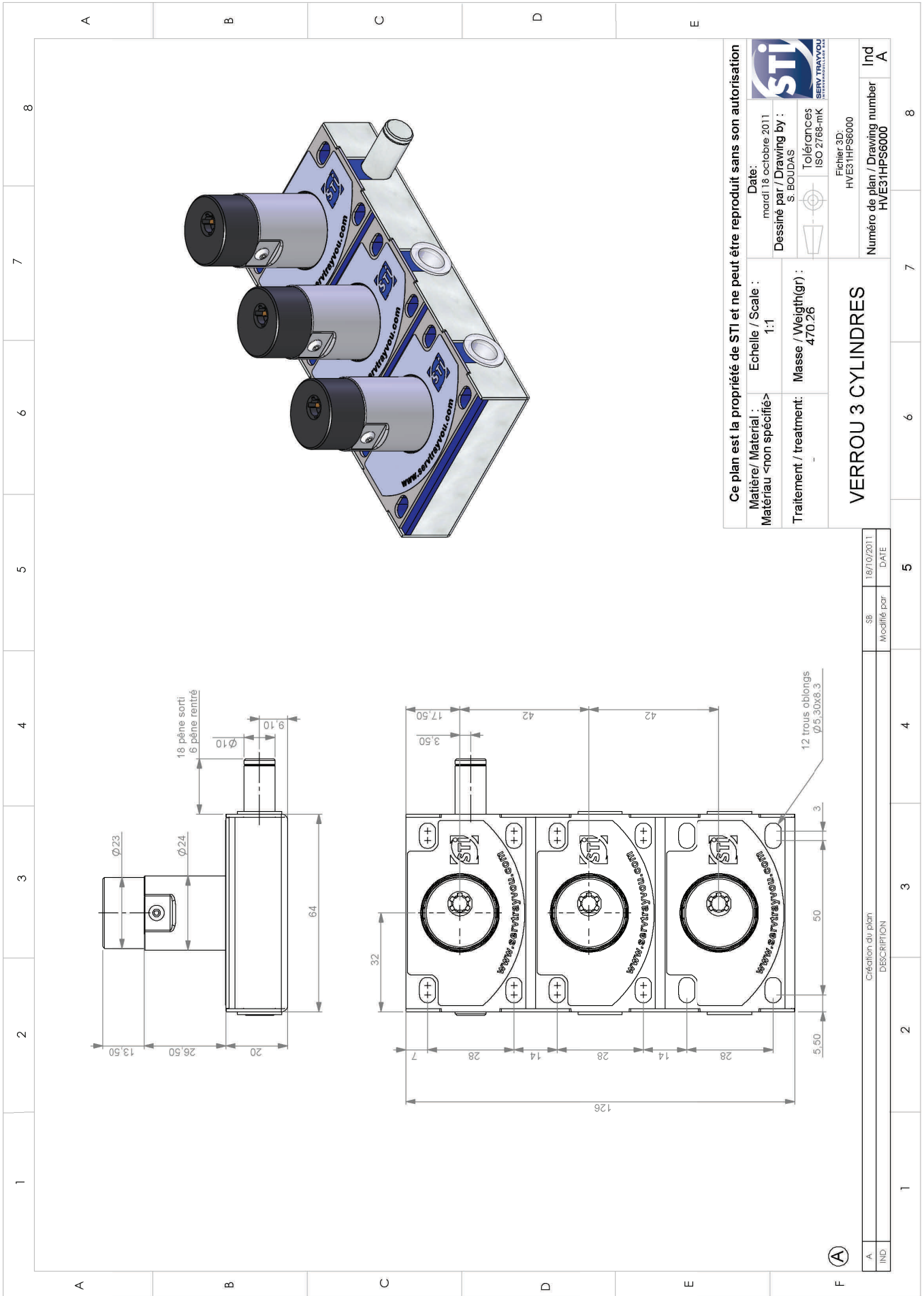
Création du plan DESCRIPTION	SB	18/10/2011
	Modifié par	DATE




Ce plan est la propriété de STI et ne peut être reproduit sans son autorisation

Matière / Material : Matériau <non spécifié>	Echelle / Scale : 1:1	Date: mardi 18 octobre 2011	 SERV TRAYVOU INTERVERROUILLAGE S.A.
Traitement / treatment: voir plan	Masse / Weight(gr) : 387,11	Dessiné par / Drawing by : S. BOUDAS	
		Tolérances ISO 2768-mK	
VERROU 2 CYL / 2 PENES		Fichier 3D: AVE22HEL6000	Ind A
		Numéro de plan / Drawing number AVE22hEL6000	

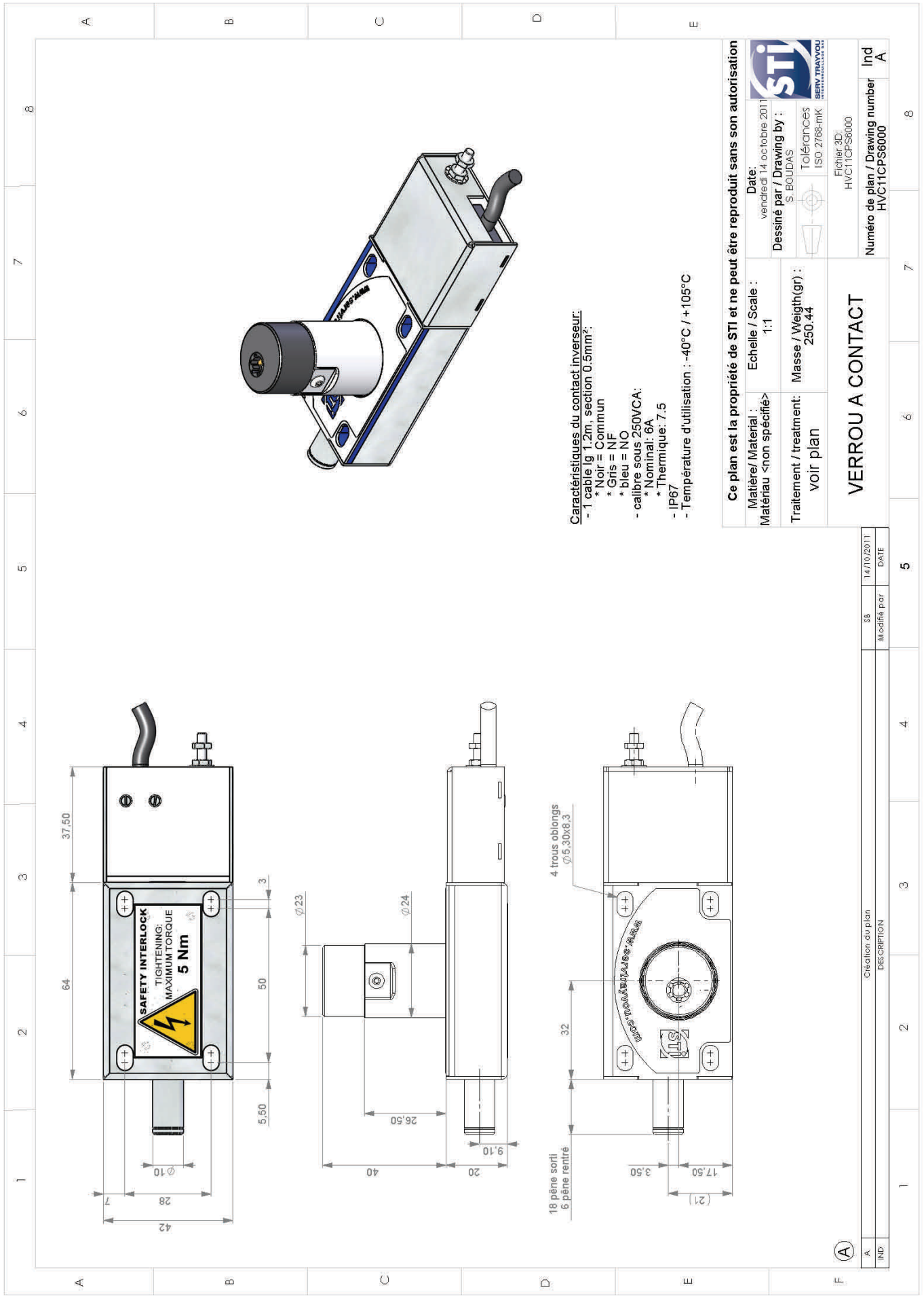
A	SB	18/10/2011					
	Modifié par	DATE					
1	2	3	4	5	6	7	8
Création du plan							
DESCRIPTION							



Ce plan est la propriété de STI et ne peut être reproduit sans son autorisation

Matière / Material : Matériau <non spécifié>	Date : mardi 18 octobre 2011	 STI SERV TRAYVOU INTERVERROUILLAGE S.A.
Traitement / treatment:	Echelle / Scale : 1:1	
	Dessiné par / Drawing by : S. BOUDAS	Tolérances ISO 2768-mK
		Fichier 3D: HVE31HPS6000
VERROU 3 CYLINDRES		Numéro de plan / Drawing number HVE31HPS6000
		Ind A

Création du plan		SB	18/10/2011
DESCRIPTION		Modifié par	DATE



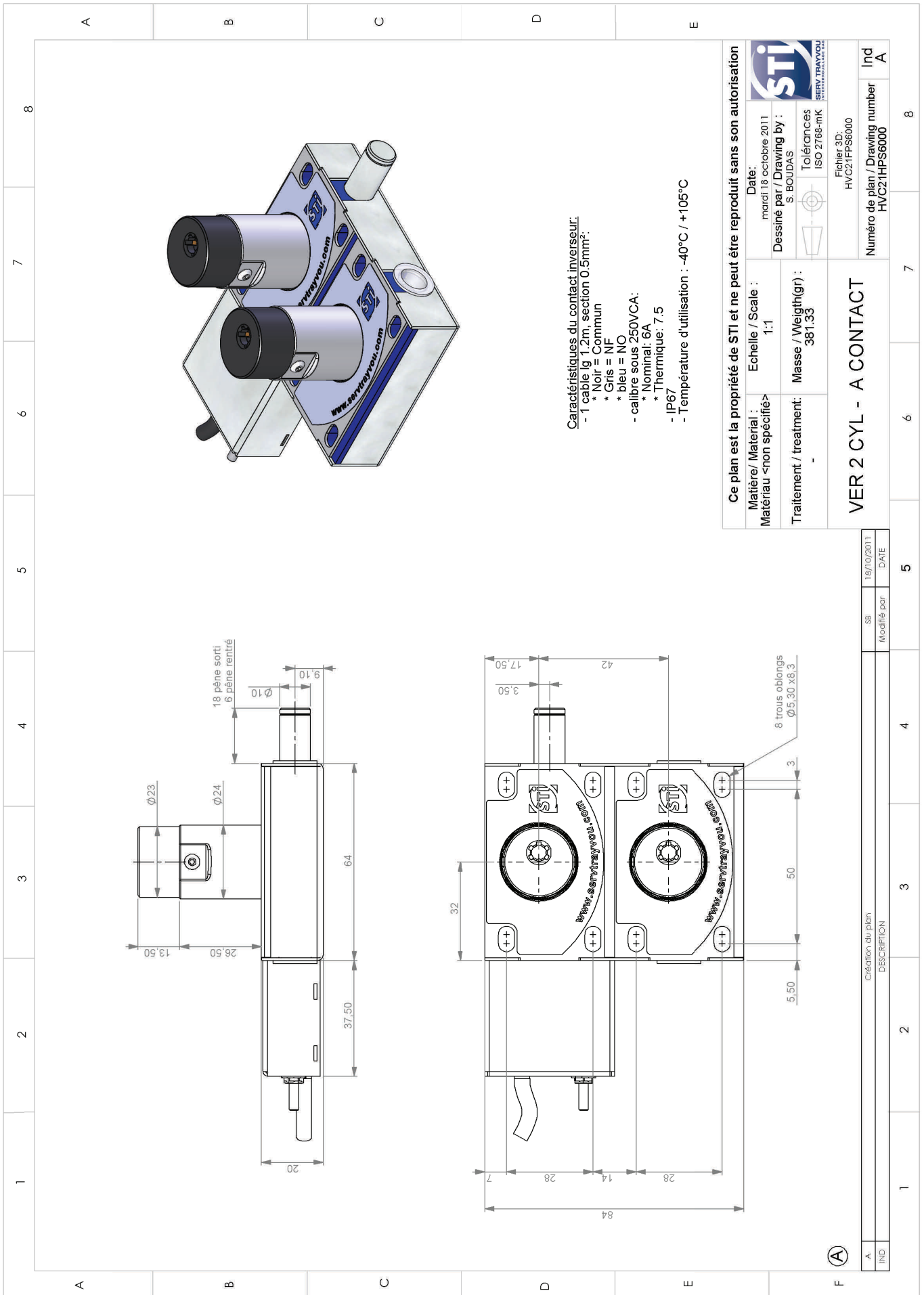
Caractéristiques du contact inverseur:

- 1 cable lg 1.2m, section 0.5mm²:
- * Noir = Commun
- * Gris = NF
- * bleu = NO
- calibre sous 250VCA:
- * Nominal: 6A
- * Thermique: 7.5
- IP67
- Température d'utilisation : -40°C / +105°C

Ce plan est la propriété de STJ et ne peut être reproduit sans son autorisation

Matière / Material :	Echelle / Scale :	Date :	
Matériau <non spécifié>	1:1	vendredi 14 octobre 2011	
Traitement / treatment :	Masse / Weight(gr) :	Dessiné par / Drawing by :	
voir plan	250.44	S. BOUDAS	
VERROU A CONTACT		Tolérances :	Fichier 3D : HVC11CPS6000
		ISO 2768-mK	
		Numéro de plan / Drawing number : HVC11CPS6000	
		Ind : A	

Création du plan		14/10/2011
DESCRIPTION	SB	DATE
	Modifié par	



Ce plan est la propriété de STI et ne peut être reproduit sans son autorisation		Date: mardi 18 octobre 2011	Ind A
Matière / Material: Aluminium	Echelle / Scale: 1:1	Dessiné par / Drawing by: S. BOUDAS	Numéro de plan / Drawing number HVC21HPS6000
Traitement / treatment: -	Masse / Weight (gr): 381.33	Tolérances ISO 2768-mK	
VER 2 CYL - A CONTACT		Fichier 3D: HVC21HPS6000	

Création du plan		SS	18/10/2011
DESCRIPTION		Modifié par	DATE
1	2	3	4
1	2	3	4

Serrure de porte à gâche

Les serrures de porte sont utilisées à la fois sur les accès (trappes, portes, portillons...) mais aussi sur les têtes débroschables des transformateurs.

Lorsque que l'accès est ouvert et que la gâche n'est pas introduite dans le boîtier de la serrure, on ne peut pas retirer la clé. En fonction du verrouillage à réaliser, il est possible d'avoir 1, 2 ou 3 cylindres, mais toujours une seule gâche.

La fixation des serrures est possible soit côté cylindre, soit côté opposé au cylindre.

Pour la fixation il est recommandé de ne pas repercer les trous du boîtier, d'utiliser des éléments de fixation $\varnothing 5$ maxi et appliquer un couple de serrage de 5Nm maximum.

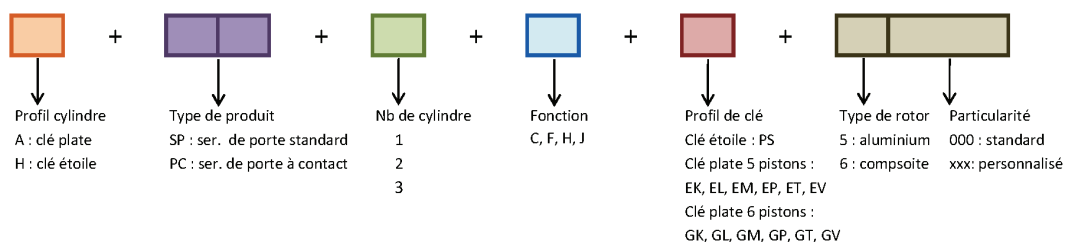
Afin de s'adapter au matériel à équiper, plusieurs types de gâches sont disponibles et celles-ci peuvent être introduites dans la serrure soit coté cylindre, soit coté opposé au cylindre.

Principe de fonctionnement 1 & 2 cylindres

	Fonction	C
○ Clé absente	Etat Initial	
● Clé prisonnière	Etat Final	

	Fonction	F	H	J
○ Clé absente	Etat Initial			
● Clé prisonnière	Etat Final			

Composer sa référence



Modèle à contact page 25

Caractéristiques électriques:

Produit conforme (CE) à la directive basse tension

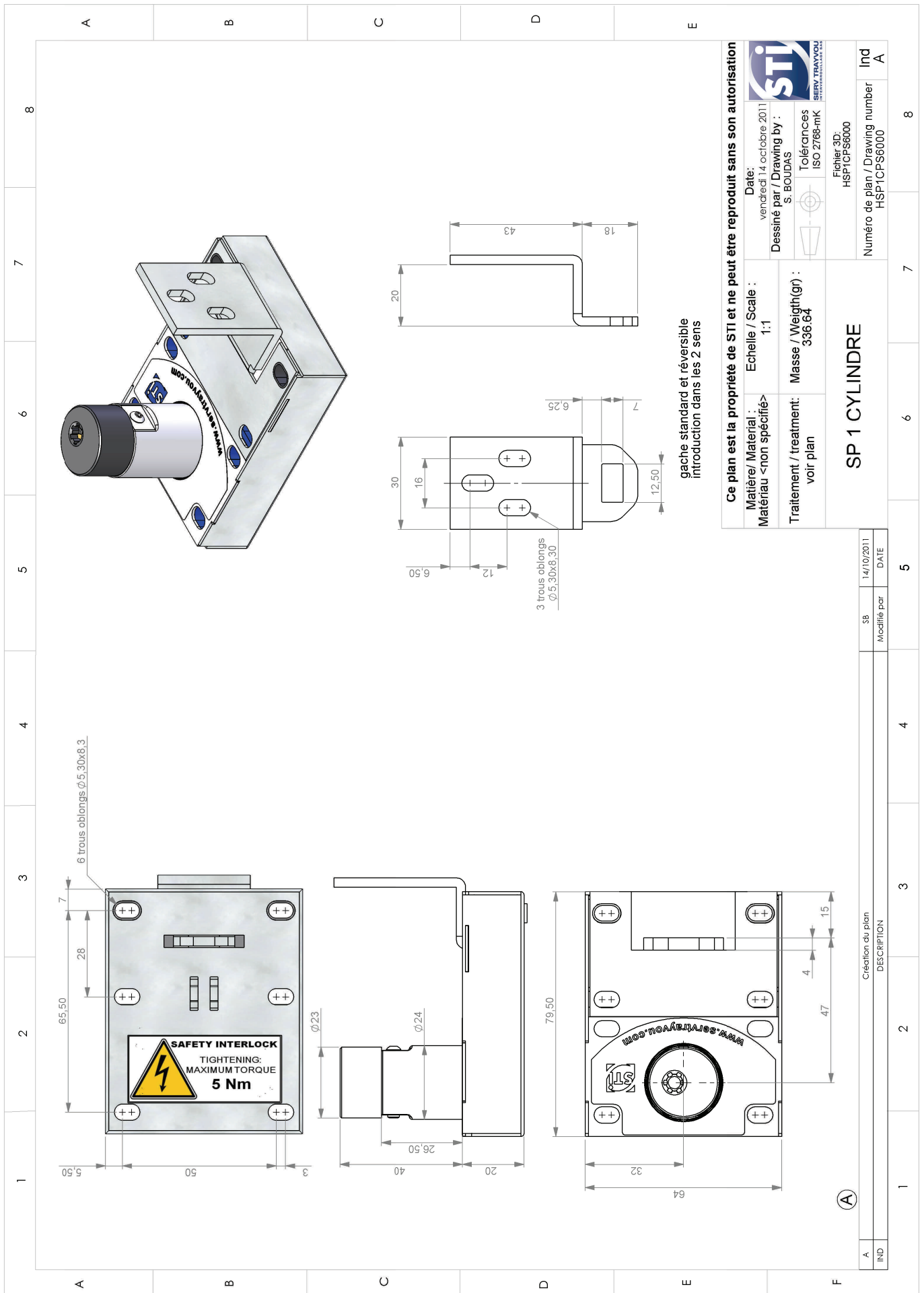
73/23/CEE

	Fonction	C
○ Clé absente	Etat Initial	
● Clé prisonnière	Etat Final	

Calibre sous 250VCA:

Nominal : 5A

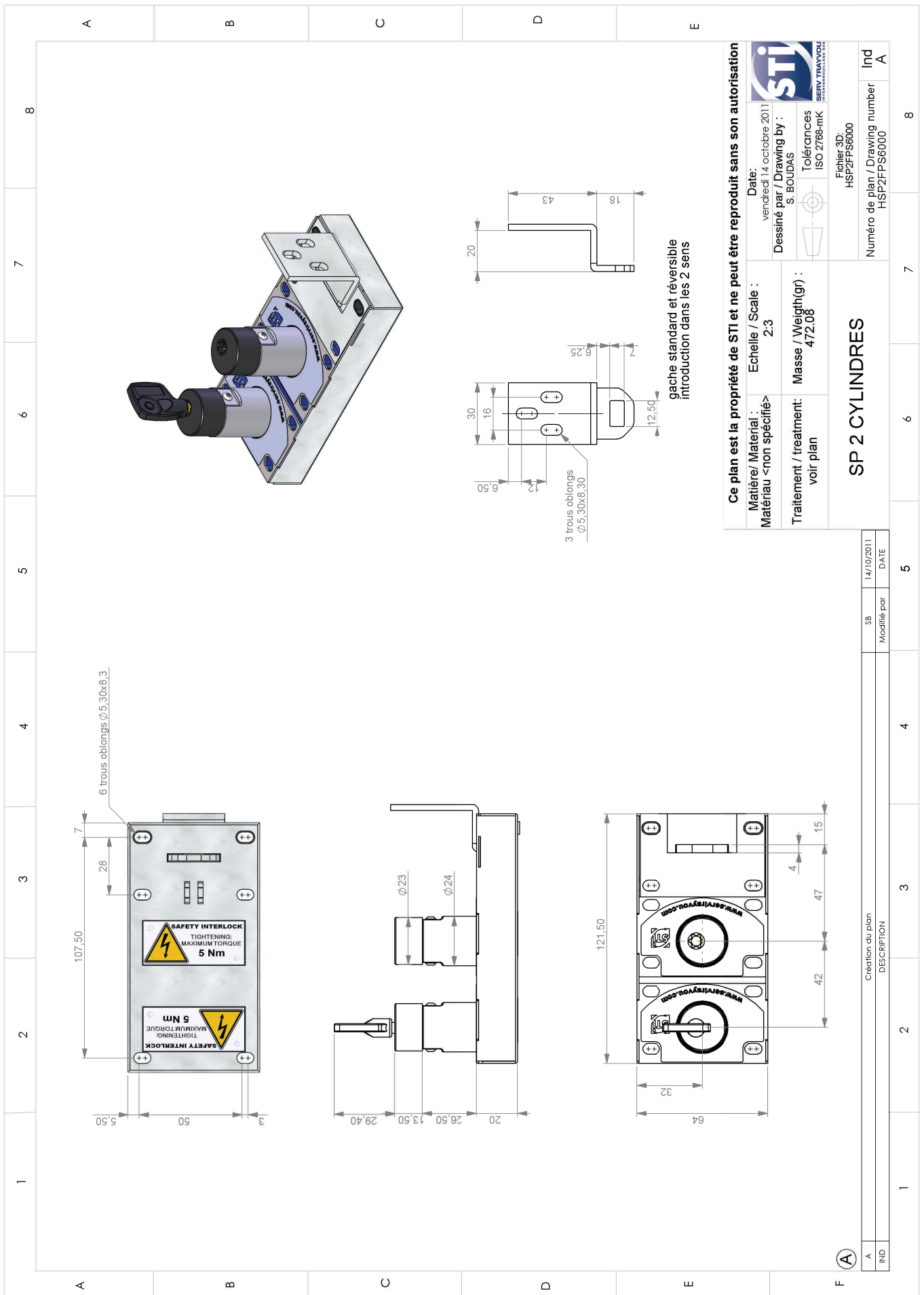
Thermique: 11A



gache standard et réversible
introduction dans les 2 sens

Ce plan est la propriété de STI et ne peut être reproduit sans son autorisation	
Matière / Material : Matériau <non spécifié>	Date: vendredi 14 octobre 2011 Echelle / Scale : 1:1
Traitement / treatment: voir plan	Dessiné par / Drawing by : S. BOUDAS Tolérances ISO 2768-mK Fichier 3D: HSP1CPS6000
SP 1 CYLINDRE	
Numéro de plan / Drawing number HSP1CPS6000	
Ind	A

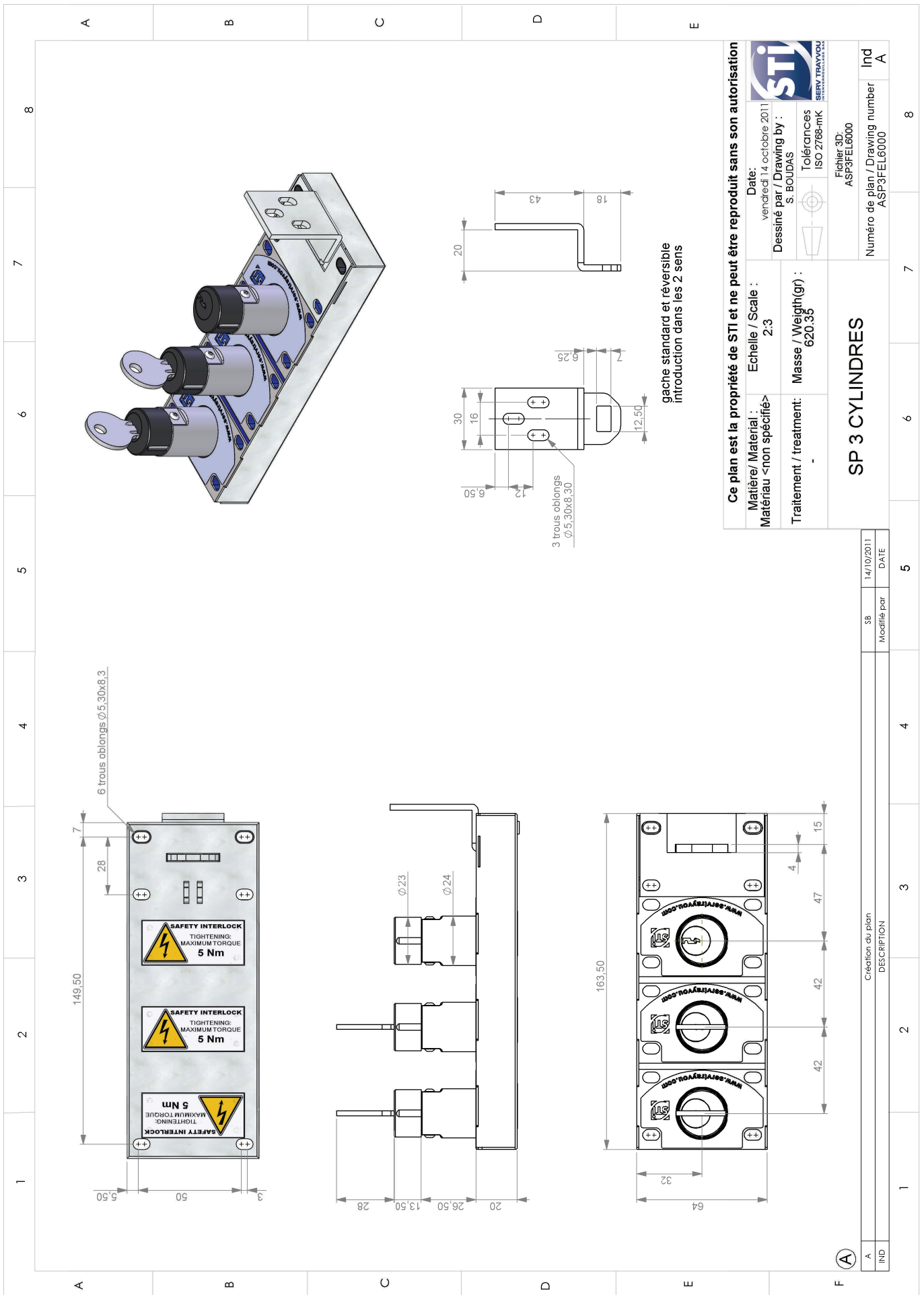
IND	A
Création du plan	
DESCRIPTION	
SB	14/10/2011
Modifié par	DATE




Ce plan est la propriété de STI et ne peut être reproduit sans son autorisation

Matière/ Material : Matériau <non spécifié>	Echelle / Scale : 2:3	Date: vendredi 14 octobre 2011	Dessiné par / Drawing by : S. BOUDAS	Tolérances ISO 2768-mK
Traitement / treatment: voir plan	Masse / Weight(gr) : 472,08	Fichier 3D: HSP2FPS6000		
SP 2 CYLINDRES			Numéro de plan / Drawing number HSP2FPS6000	

IND	DESCRIPTION	SB	14/10/2011	DATE
1	Création du plan			
2				
3				
4				
5				
6				
7				
8				

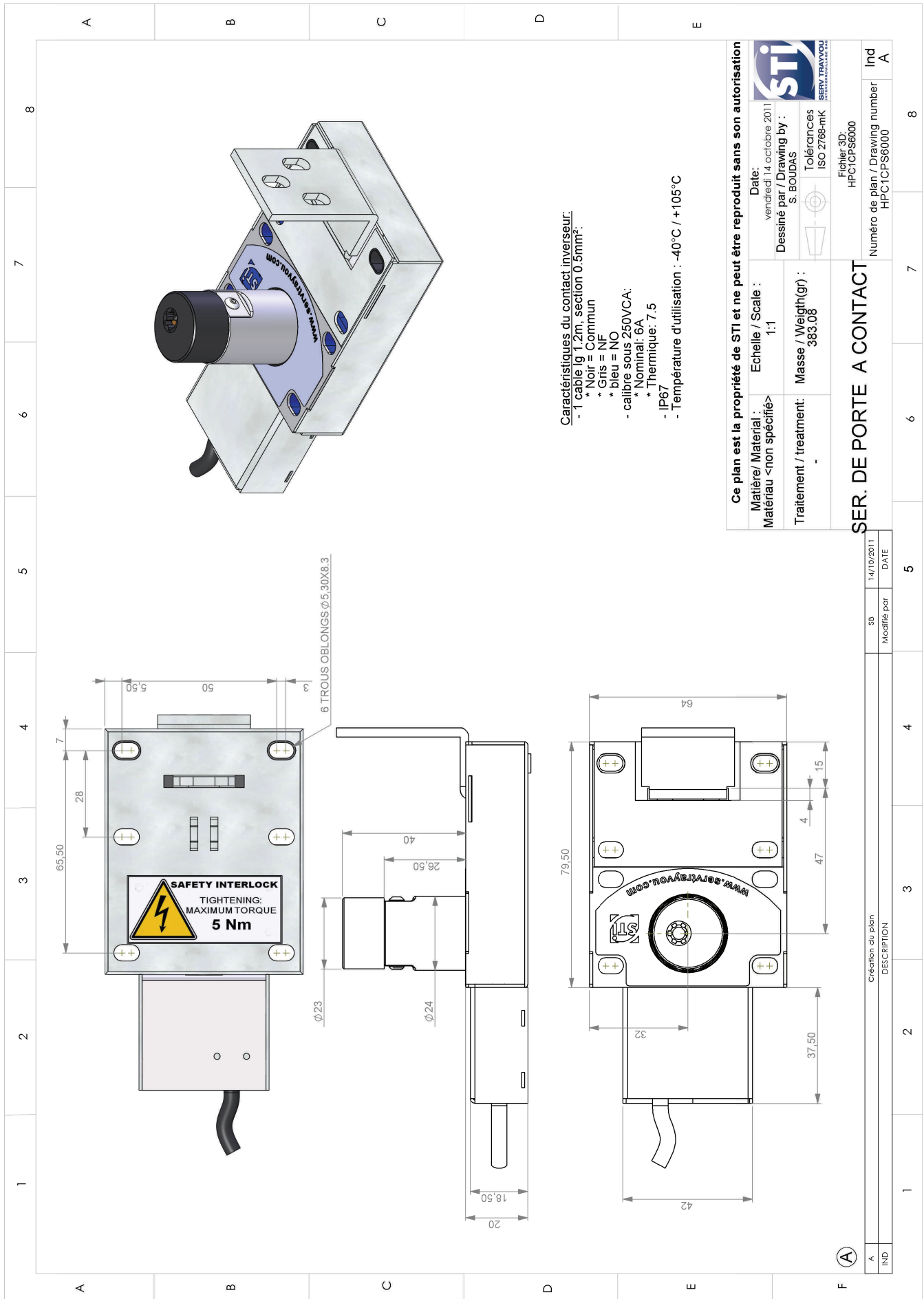


Ce plan est la propriété de STI et ne peut être reproduit sans son autorisation

Matière / Material : Matériau <non spécifié>	Echelle / Scale : 2:3	Date: vendredi 14 octobre 2011	 STI SERVITRAYVOU
Traitement / treatment:	Masse / Weight(g): 620.35	Dessiné par / Drawing by : S. BOUDAS	
			Tolérances ISO 2768-mK Fichier 3D: ASP3FEL6000

SP 3 CYLINDRES	
Numéro de plan / Drawing number: ASP3FEL6000	Ind A

Création du plan	
DESCRIPTION	DATE
1	14/10/2011
2	
3	
4	
5	
6	
7	
8	



Caractéristiques du contact inverseur:
 - 1 cable lg 1.2m, section 0.5mm²:
 * Noir = Commun
 * Gris = NF
 * bleu = NO
 - calibre sous 250VCA:
 * Nominal: 6A
 * Thermique: 7.5
 - IP67
 - Température d'utilisation : -40°C / +105°C

Ce plan est la propriété de STI et ne peut être reproduit sans son autorisation

Matière / Material : Matériau <non spécifié>	Echelle / Scale : 1:1	Date: vendredi 14 octobre 2011
Traitement / treatment : -	Masse / Weight(gram) : 383.08	Dessiné par / Drawing by : S. BOUDAS
		Tolérances ISO 2768-mK
		Fichier 3D: HPC1CPS6000
		Numéro de plan / Drawing number HPC1CPS6000

SER. DE PORTE A CONTACT

3D	14/10/2011
Modifié par	DATE
Création du plan	
DESCRIPTION	

Serrure de transfert

Un échangeur linéaire permet de manœuvrer et libérer une ou plusieurs clés par l'introduction séquentielle et la manœuvre d'une ou plusieurs clés qui deviennent alors prisonnières.

Par exemple, on emprisonne toutes les clés provenant des sectionneurs de terre afin de libérer les clés autorisant l'accès au transformateur.

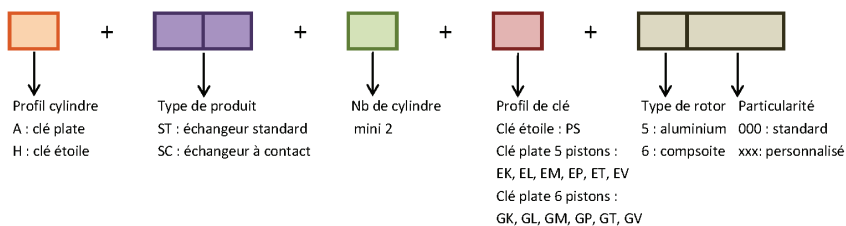
Le nombre total de cylindres est au minimum de 2, le maximum étant conditionné par la place libre permettant de mettre en place la serrure.

Dans certain cas, en fonction du nombre de clés à emprisonner et/ou à libérer et de l'emplacement disponible, il est nécessaire de passer par plusieurs serrures « en cascade » la dernière clé de la serrure précédente étant introduite dans le premier logement de la serrure suivante.

Principe de fonctionnement



Composer sa référence



Modèle à contact page 28

Caractéristiques électriques:

Produit conforme (CE) à la directive basse tension

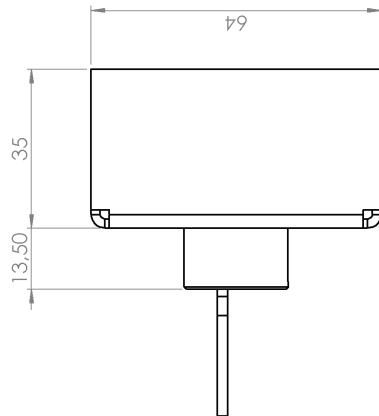
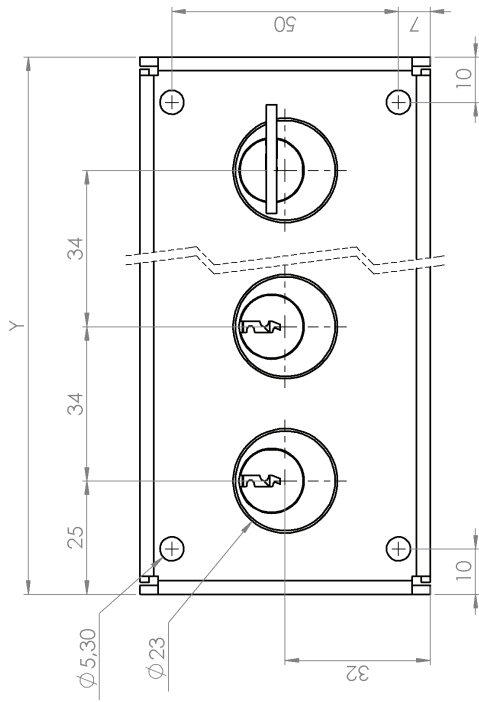
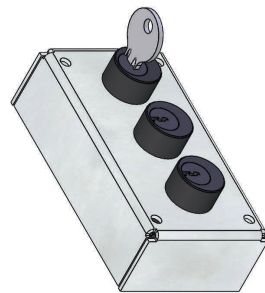
73/23/CEE





Calibre sous 250VCA:

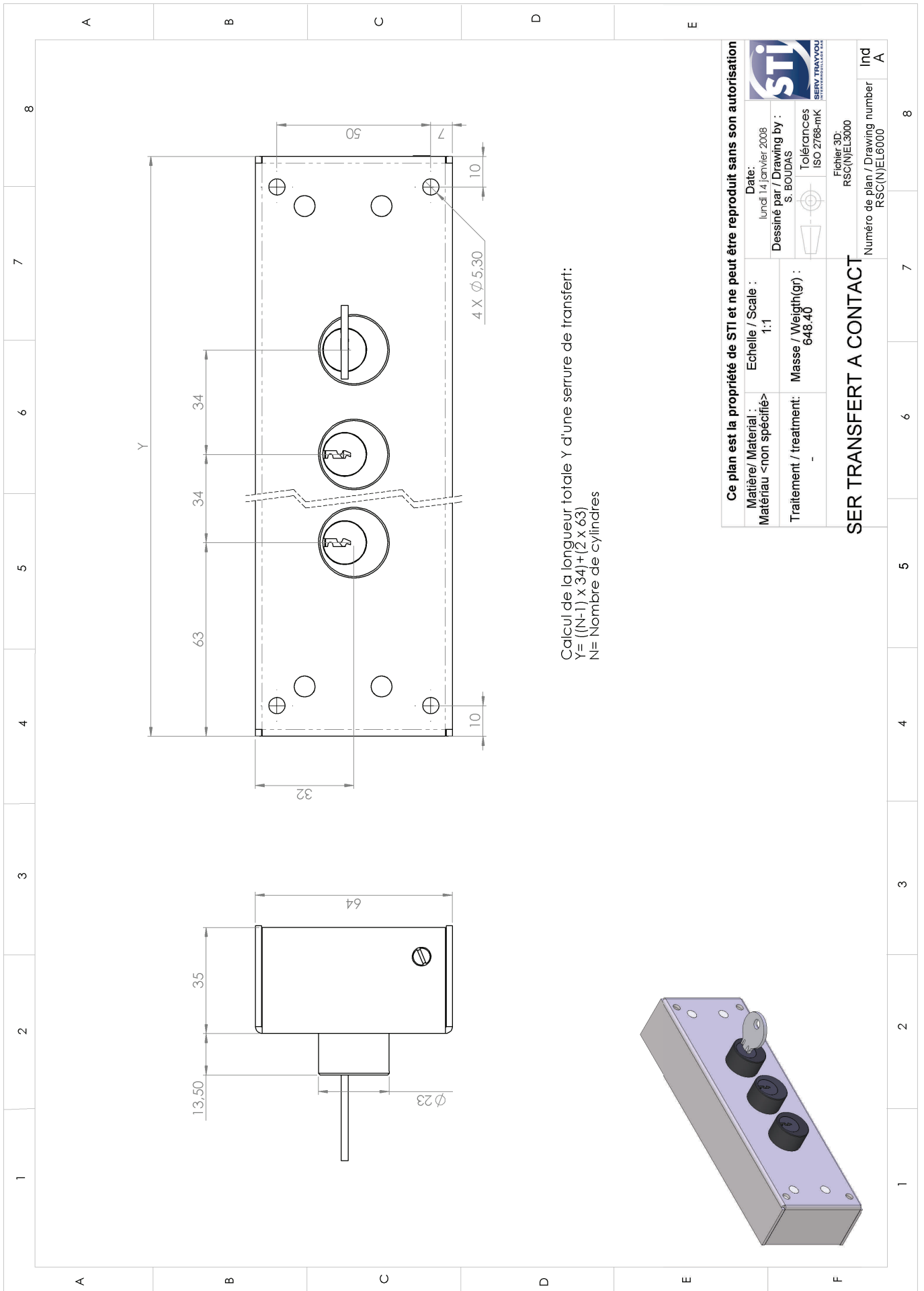
Nominal : 5A

Thermique: 11A



Calcul de la longueur totale Y d'une serrure de transfert:
 $Y = ((N-1) \times 34) + (2 \times 25)$
 N= Nombre de cylindres

Ce plan est la propriété de STI et ne peut être reproduit sans son autorisation			
Matière / Material : Matériau <non spécifié>	Echelle / Scale : 1:1	Date: lundi 14 janvier 2008	Dessiné par / Drawing by : S. BOUDAS
Traitement / treatment:	Masse / Weight(gr) : 502.88	 Tolérances ISO 2768-MK	
SERRURE TRANSFERT		Fichier 3D: RST(N)EL3000 Numéro de plan / Drawing number RST(N)EL6000	
		Ind	A



Calcul de la longueur totale Y d'une serrure de transfert:
 $Y = ((N-1) \times 34) + (2 \times 63)$
 N= Nombre de cylindres

Ce plan est la propriété de STI et ne peut être reproduit sans son autorisation		STI SERV TRAYVOU INTERVERROUILLAGE S.A.	
Matière/ Material : Matériau <non spécifié>	Echelle / Scale : 1:1	Date : lundi 14 janvier 2008	Dessiné par / Drawing by : S. BOUDAS
Traitement / treatment : -	Masse / Weight (gr) : 648.40	Tolérances ISO 2768-mK	Fichier 3D: RSC(N)EL3000
SER TRANSFERT A CONTACT			Ind A
Numéro de plan / Drawing number RSC(N)EL6000			

Serrure Electromécanique

La serrure électromécanique est équipée d'un électroaimant qui verrouille la clé en position clé prisonnière.

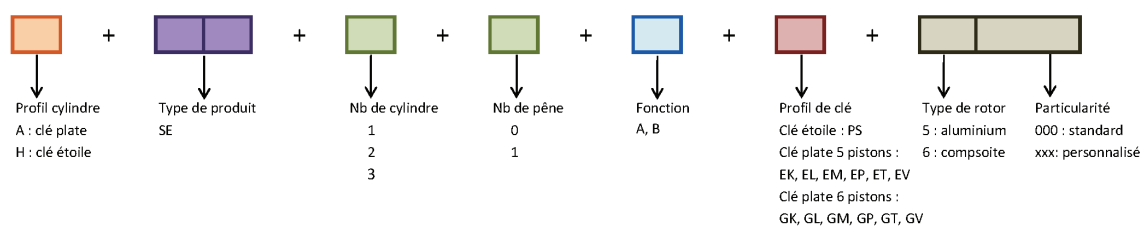
La libération de la clé est possible uniquement lorsqu'une information électrique est donnée à l'électroaimant (par présence ou absence de tension) celui-ci change alors de position et autorise la rotation et la libération de la clé.

Le contact inverseur est actionné lors de la libération de la clé.

Principe de fonctionnement



Composer sa référence



Caractéristiques électriques

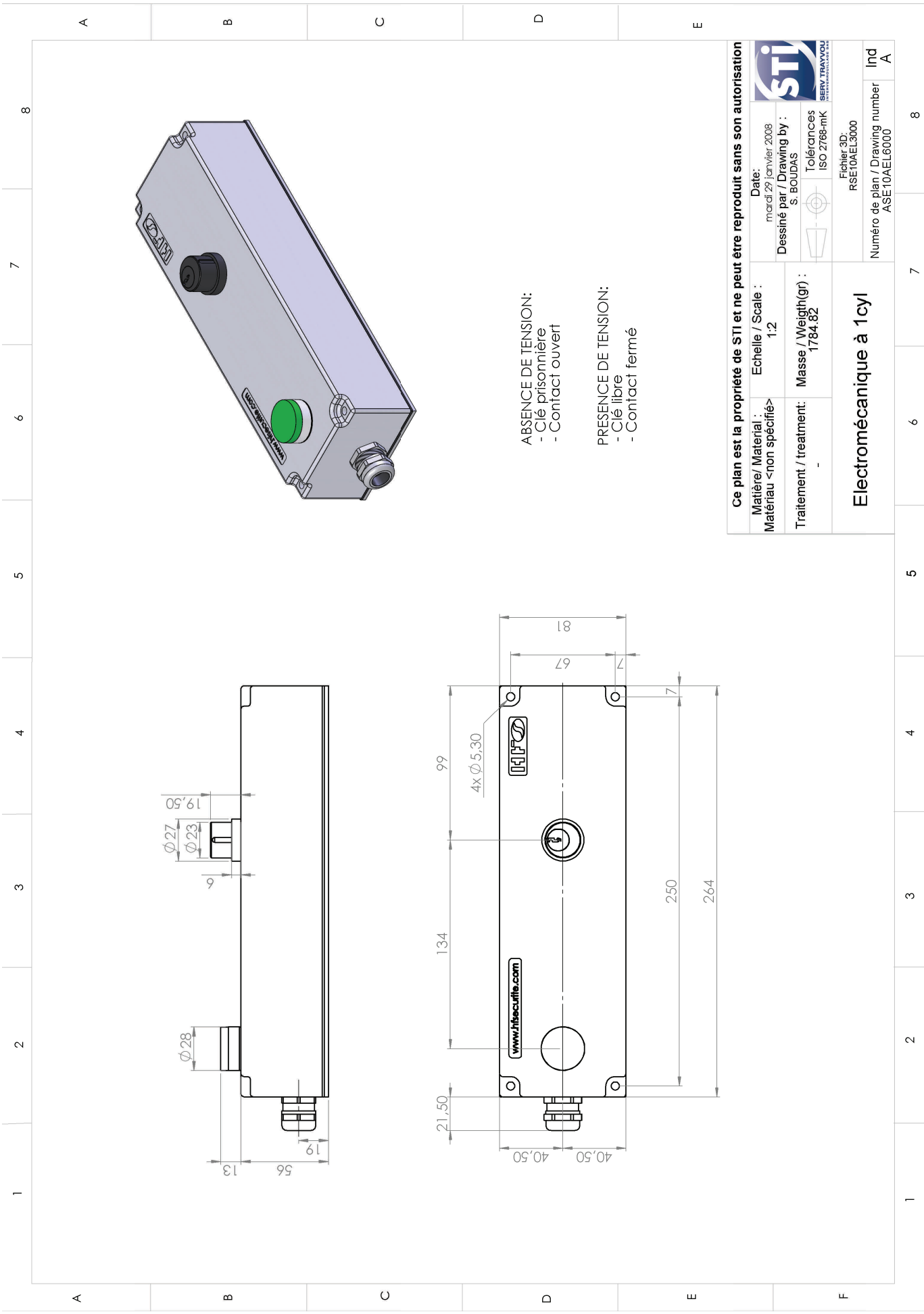
Produit conforme (CE) à la directive basse tension 73/23/CEE et à la directive CEM8-9/336/CEE.

Tension d'électro-aimant disponible (VCA ou VCC): 24, 48, 110, 125 et 230V.

Calibre sous 250VCA:

Nominal : 5A

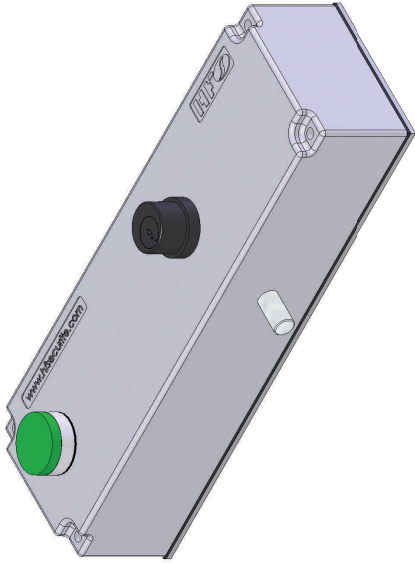
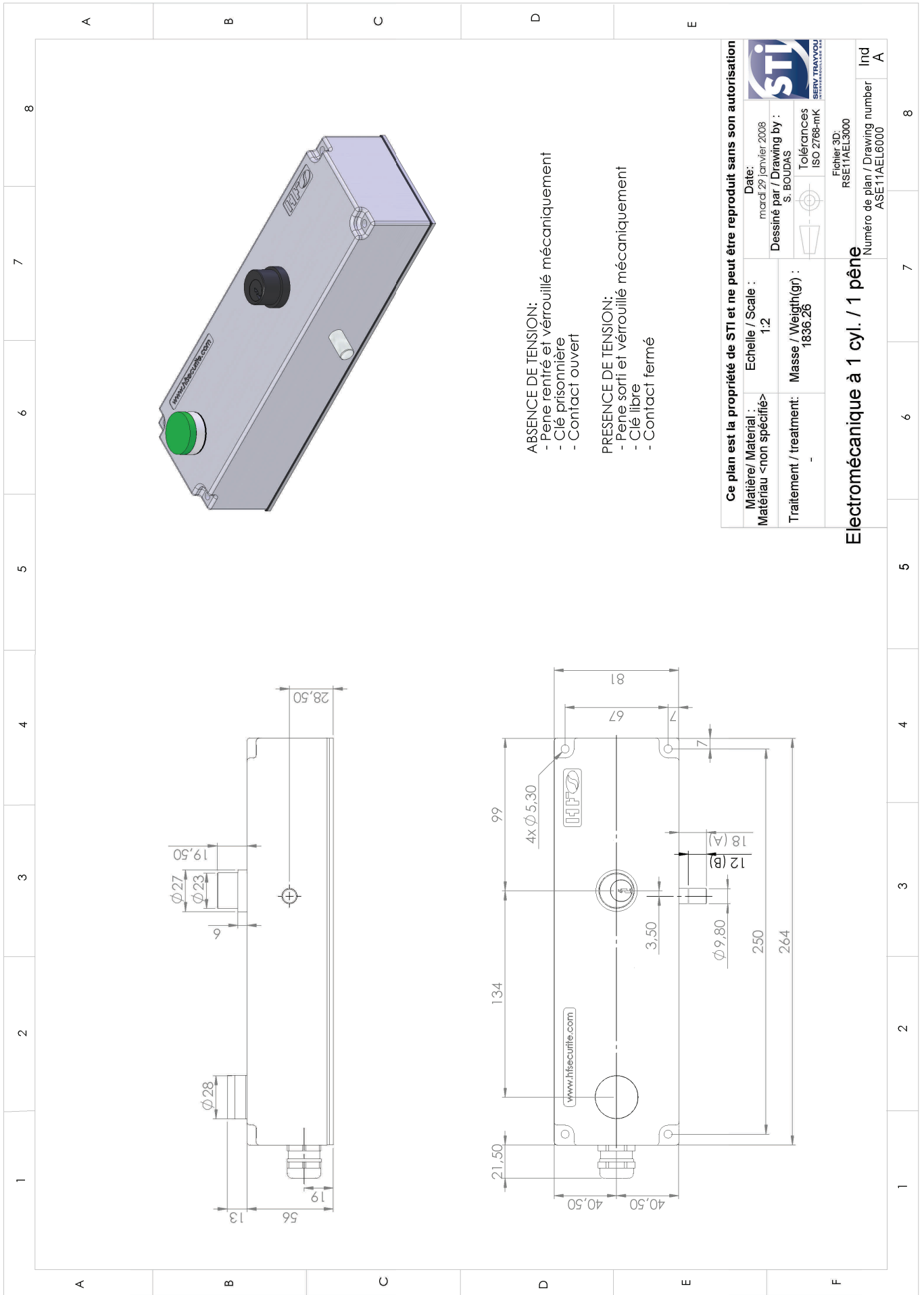
Thermique: 11A



ABSENCE DE TENSION:
 - Clé prisonnière
 - Contact ouvert


PRESENCE DE TENSION:
 - Clé libre
 - Contact fermé

Ce plan est la propriété de STI et ne peut être reproduit sans son autorisation	
Matière / Material : Matériau <non spécifié>	Echelle / Scale : 1:2
Traitement / treatment : -	Masses / Weights (gr) : 1784.82
Electromécanique à 1 cyl Numéro de plan / Drawing number ASE10AEL6000	
Date: mardi 29 janvier 2008	Dessiné par / Drawing by : S. BOUDAS
Tolérances ISO 2768-mK	Fichier 3D: RSE10AEL3000
Ind A	

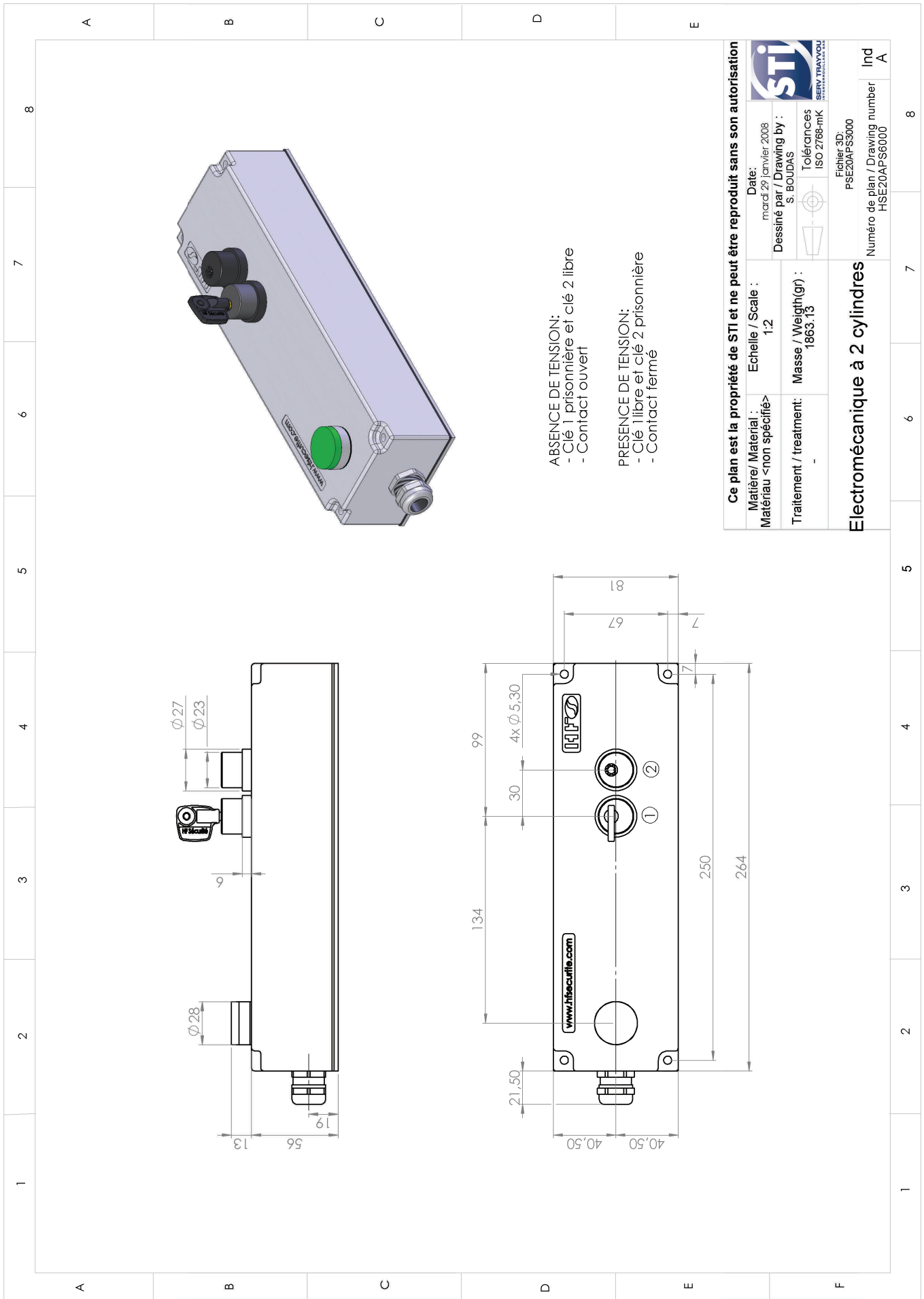


ABSENCE DE TENSION:
 - Pêne rentré et verrouillé mécaniquement
 - Clé prisonnière
 - Contact ouvert

PRESENCE DE TENSION:
 - Pêne sorti et verrouillé mécaniquement
 - Clé libre
 - Contact fermé

Ce plan est la propriété de STI et ne peut être reproduit sans son autorisation		 SERVO TRAYVOU INTERVERROUILLAGE S.A.
Matière / Material:	Echelle / Scale :	
Matériau <non spécifié>	1:2	Date: mardi 29 janvier 2008
Traitement / treatment:	Masse / Weight(gr) : 1836,26	Dessiné par / Drawing by : S. BOUDAS
-	-	Tolérances ISO 2768-mK
		Fichier 3D: RSE11AEL3000
		Ind
		Numéro de plan / Drawing number ASE11AEL6000
		A

Electromécanique à 1 cyl. / 1 pêne



ABSENCE DE TENSION:
 - Clé 1 prisonnière et clé 2 libre
 - Contact ouvert

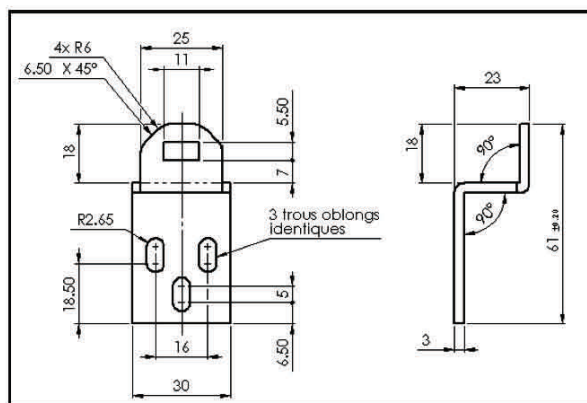
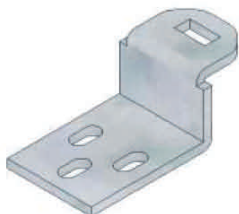
PRESENCE DE TENSION:
 - Clé 1 libre et clé 2 prisonnière
 - Contact fermé

Ce plan est la propriété de STI et ne peut être reproduit sans son autorisation	
Matière/ Material : Matériau <non spécifié>	Echelle / Scale : 1:2
Traitement / treatment : -	Masses / Weights (gr) : 1863.13
Date: mardi 29 janvier 2008 Dessiné par / Drawing by : S. BOUDAS Tolérances ISO 2768-mK Fichier 3D: PSE20AF-S3000 Numéro de plan / Drawing number: HSE20AF-S6000	
Electromécanique à 2 cylindres	
Ind	A

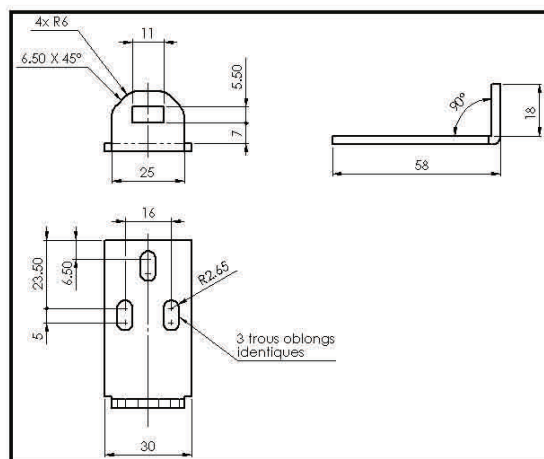
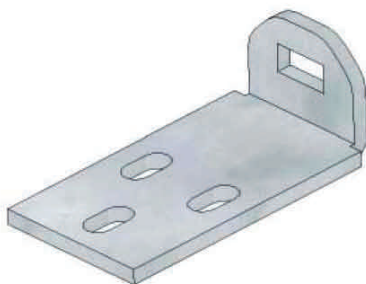
Accessoires

GACHE COUDÉE

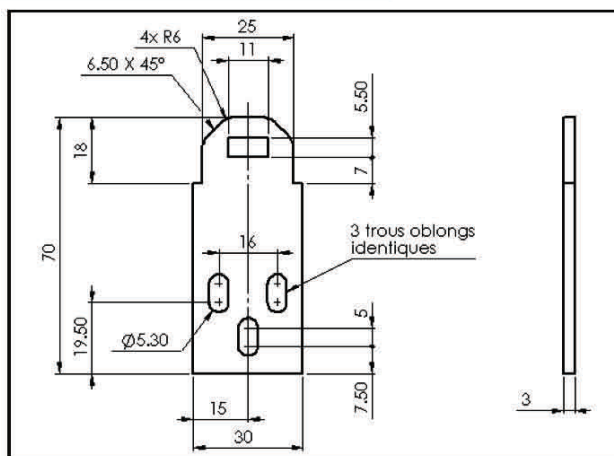
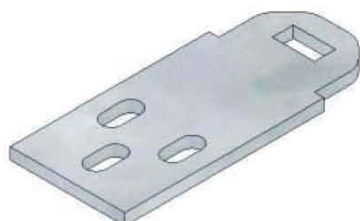
C'est la gâche qui est montée en standard.



GACHE COUDEE 90°

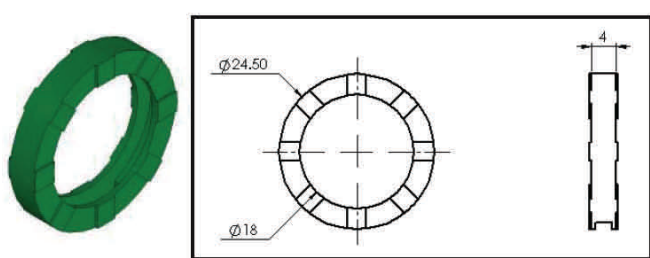


GACHE DROITE

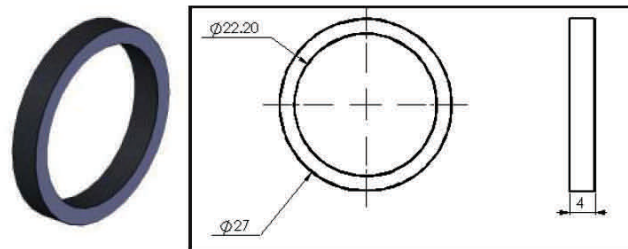


Les accessoires ci-dessous sont fournis avec les serrures correspondantes au moment de la livraison.

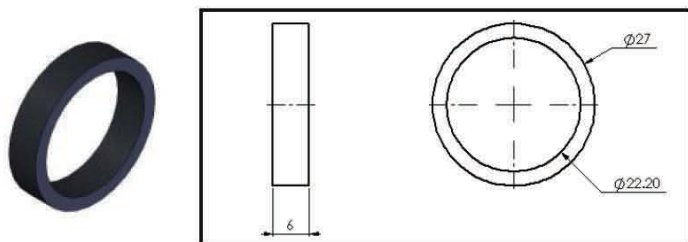
ANNEAUX DE COULEURS



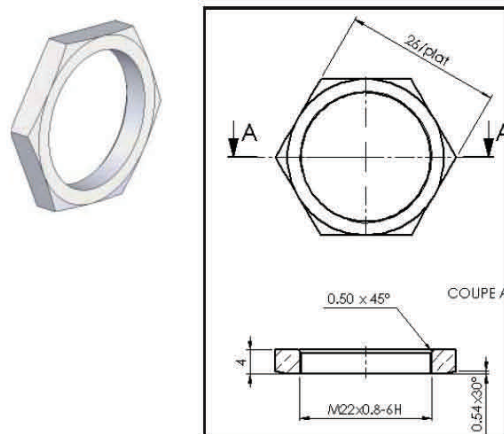
BAGUES 4mm



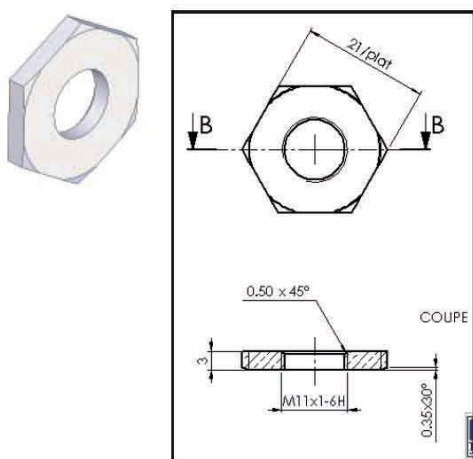
BAGUES 6mm



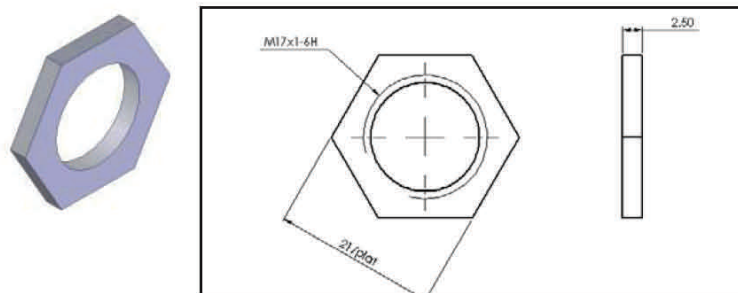
ECROUS M22



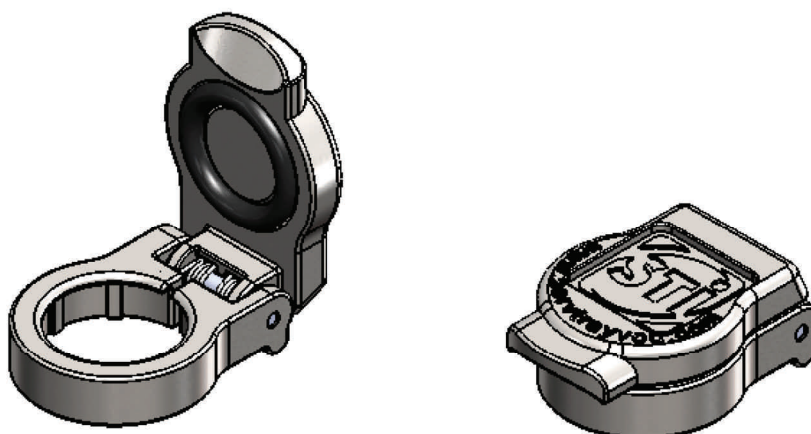
ECROUS M11



ECROUS M17



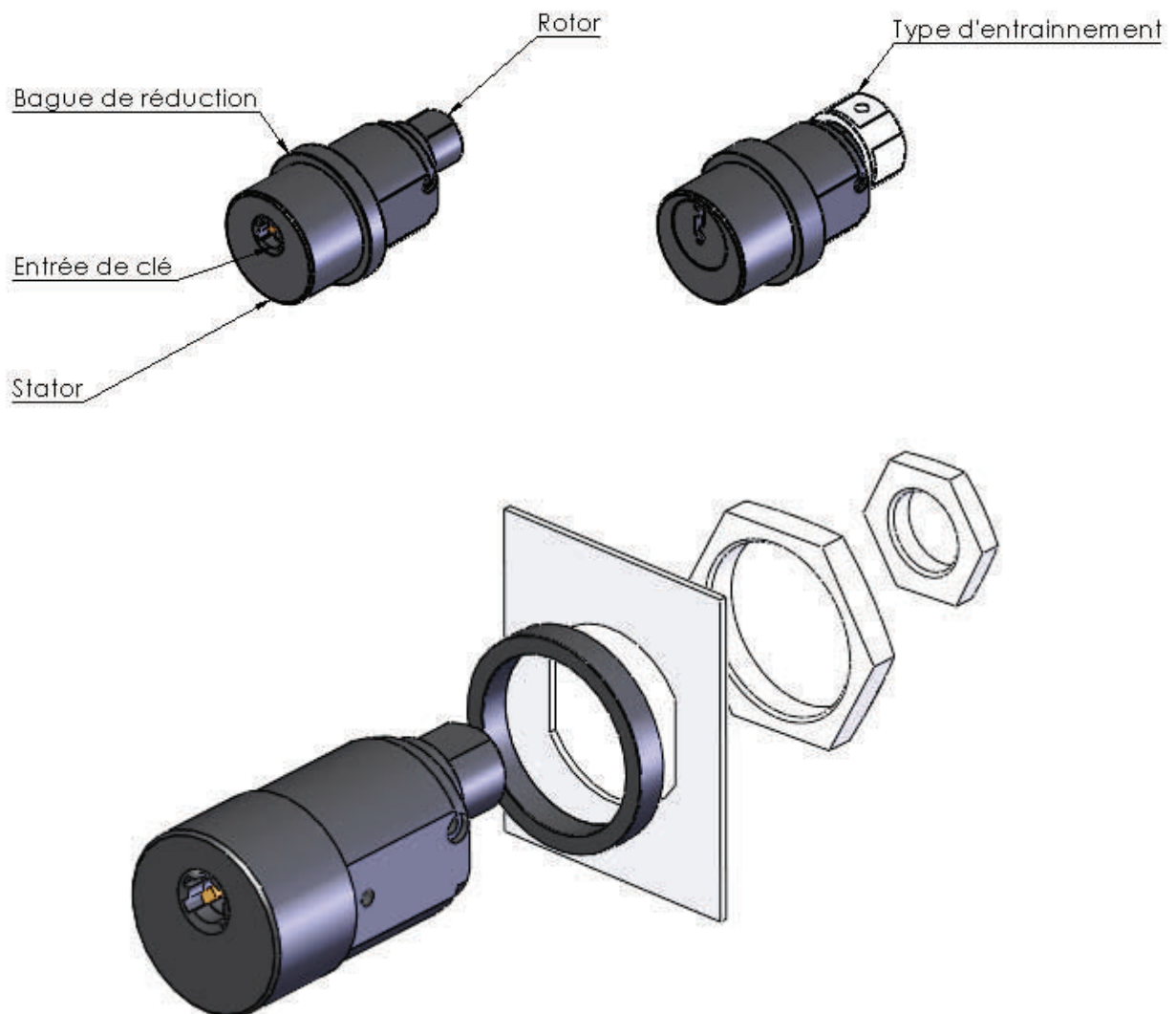
CACHE DE PROTECTION





Lexique

Cylindre à came batteuse

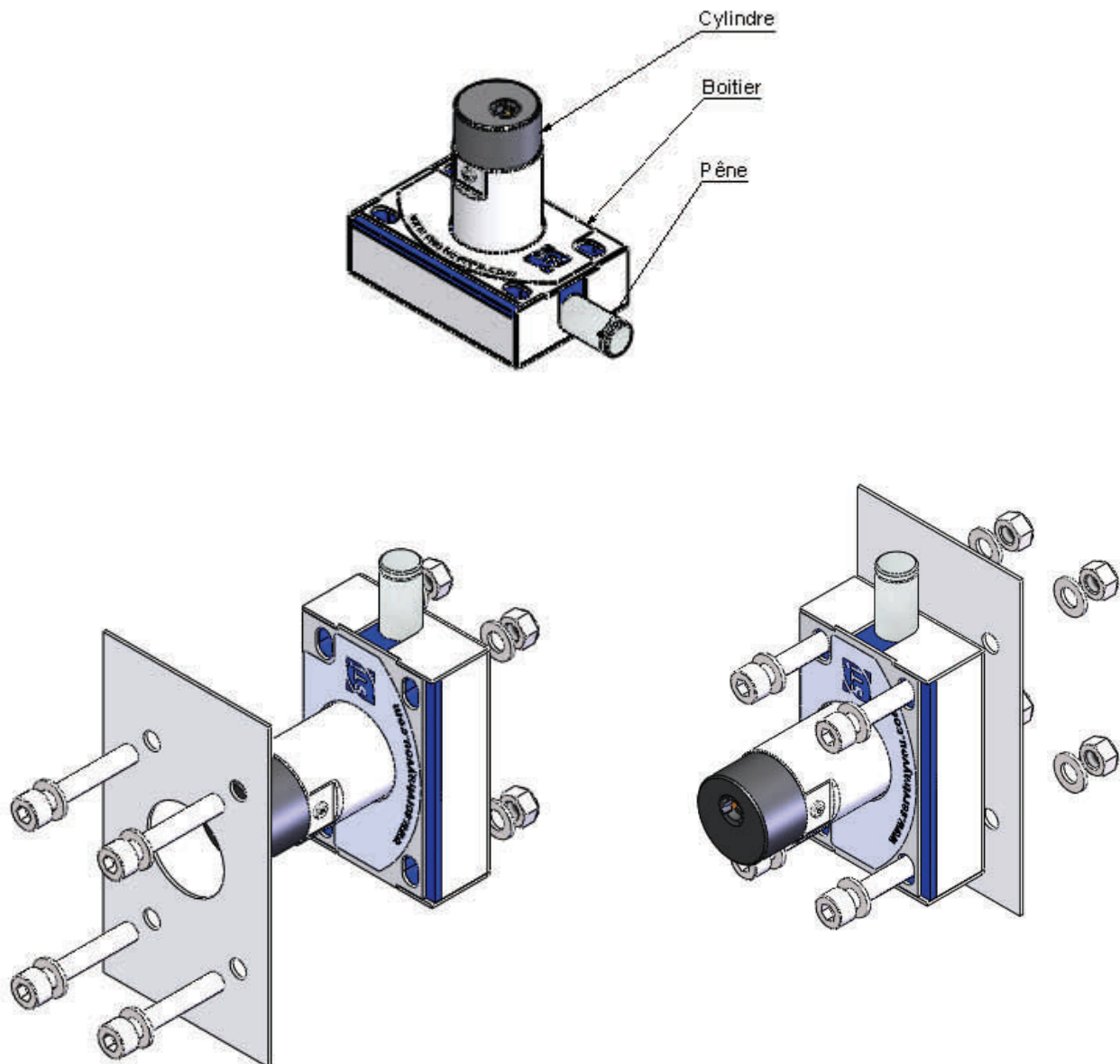


Perçage platine : $\varnothing 22,5$ + 1 méplat de 19.5

Utiliser les écrous fournis et serrer avec le couple suivant:

- M22x0.8 : 10Nm maxi
- M17x1 : 2.5 Nm maxi

Verrou à pêne

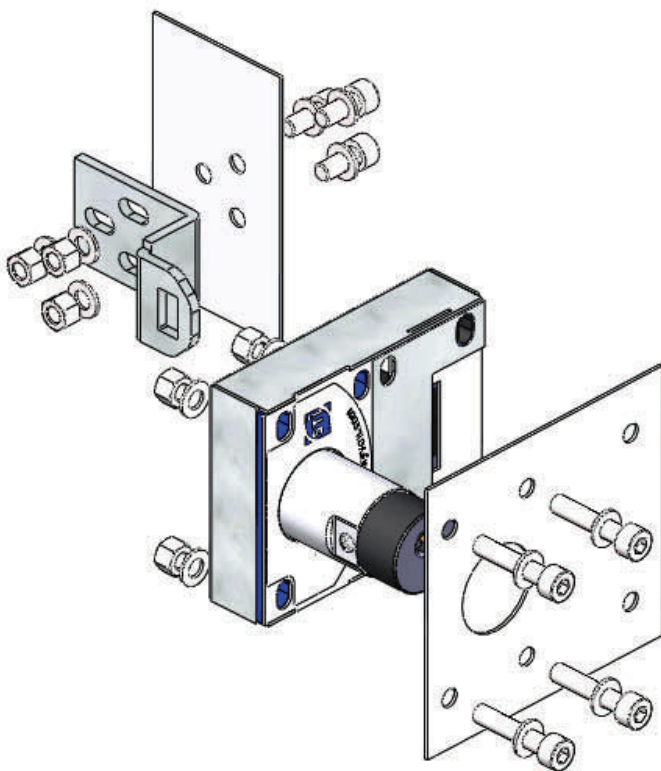
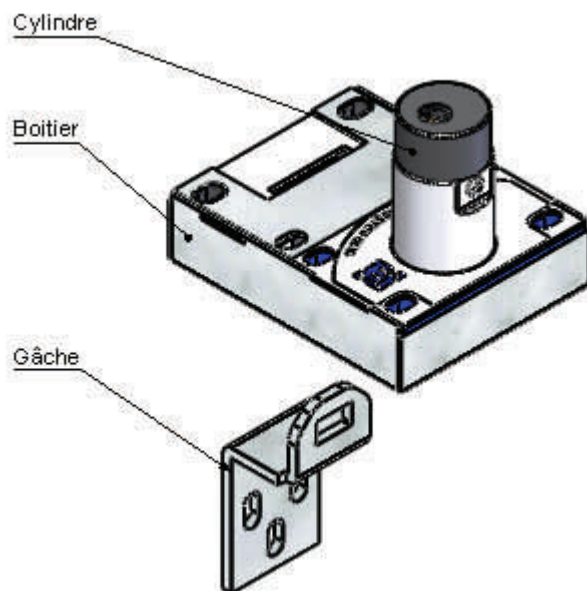


Visseries M5 (rondelles, écrous et vis)

Perçage platine : 4 trous $\varnothing 5,3$ + 1 trous $\varnothing 25$

Couple de serrage de serrage: 5Nm maxi

Serrure de porte à gâche



Visseries M5 (rondelles, écrous et vis)


Perçage platine : 4 trous $\varnothing 5,3$ + 1 trous $\varnothing 25$

Couple de serrage de serrage: 5Nm maxi



Tableau de correspondance

Ancienne gamme / Old range	CLE PLATE / FLAT KEY						HERCULE Metal					
	Type	Function	Type of key	Notation sense and value	Version (3000 = standard)	Type of key	Type of lock	Notation sense and value	Version (6000 = standard)	Type of lock	Notation sense and value	Version (5000 = standard)
Serrure à came battante : 3/M11 Camlock : 3/M11	1104	B	R	BA	90D	EL	3000	A	BA	90D	EL	5000
Serrure à came battante : 1,5x15/M17 Camlock : 1,5x15/M17	1351	B	R	BA	90D	EL	3333	A	BA	90D	EL	5333
Verrou 1 cylindre Boltlock 1 cylinder	EL11	BP	R	VE11	C	EL	3000	A	VE11	D	EL	5000
Verrou 1 cylindre à contact Boltlock 1 cylinder with switch	ELM11	BP	R	VC	D	EL		A	VC11	D	EL	5000
Verrou 2 cylindres - 1 pleine Boltlock 2 cylinders - 1 bolt	EL12	CP	R	VE21	K	EL	3000	A	VE21	K	EL	5000
Verrou 2 cylindres - 2 pleine Boltlock 2 cylinders - 2 bolts	EL22	CP	R	VE22	H	EL	3000	A	VE22	H	EL	5000
Verrou 2 cylindres à contact Boltlock 2 cylinders with switch	ELM11	BP	R	VC21	H	EL	3000	A	VC21	H	EL	5000
Verrou 3 cylindres Boltlock 3 cylinders	ELP1	-	R	SP1	C	EL	4000	A	SP1	C	EL	5000
Serrure de porte à gâche 1 cylindre Doorlock 1 cylinder	ELP2	SP	R	SP2	H	EL	4000	A	SP2	H	EL	5000
Serrure de porte à gâche 3 cylindres Doorlock 3 cylinders	ELC12		R	ST3	EL		3000	A	ST3	EL		5000
Serrure centrale à contact Key exchange box	ELC	11M1	R	SC2	EL		3000	A	SC2	EL		5000
Serrure centrale à contact Key exchange box with switch	ELC	11M1M1	R	SC2	EL		3225	A	SC2	EL		5225

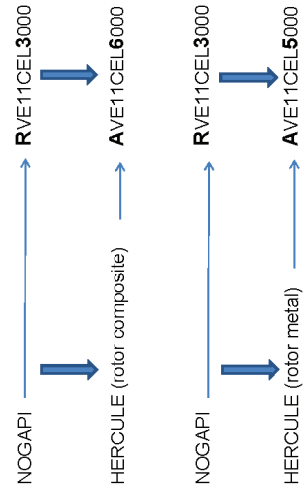
Correspondance entre les 2 types de clé

 Equivalent references for star key range

Ancienne gamme / Old range	CLE ETOILE / STAR KEY						HERCULE Composite						HERCULE Metal					
	Type	Function	Type of key	Notation sense and value	Version (3000 = standard)	Type of key	Type of lock	Notation sense and value	Version (6000 = standard)	Type of lock	Notation sense and value	Type of key	Type of lock	Notation sense and value	Version (5000 = standard)			
	B2D0Y	D4	P	BA	90D	PS	3000	H	BA	90D	PS	6000	H	BA	90D	PS	5000	
	B2A2	D4	P	BA	90D	PS	3333	H	BA	90D	PS	6333	H	BA	90D	PS	5333	
	V11	01	P	VE11	C	PS	3000	H	VE11	C	PS	6000	H	VE11	C	PS	5000	
	E1	02	P	VC	D	PS		H	VC11	D	PS	6000	H	VC11	D	PS	5000	
		01	F		F			F		F			F		F			
		02	H		H			H		H			H		H			
		03	J		J			J		J			J		J			
	V21	-	P	VE21	K	PS	3000	H	VE21	K	PS	6000	H	VE21	K	PS	5000	
		-	L		L			L		L			L		L			
		-	M		M			M		M			M		M			
		04	N		N			N		N			N		N			
	V22	01	P	VE22	J	PS	3000	H	VE22	J	PS	6000	H	VE22	J	PS	5000	
		02	H		H			H		H			H		H			
	E21	01	P	VC21	H	PS	3000	H	VC21	H	PS	6000	H	VC21	H	PS	5000	
		02	H		H			H		H			H		H			
	P1	-	P	SP1	C	PS	4000	H	SP1	C	PS	6000	H	SP1	C	PS	5000	
		02	F		F			F		F			F		F			
	P2	01	P	SP2	H	PS	4000	H	SP2	H	PS	6000	H	SP2	H	PS	5000	
			J		J			J		J			J		J			
	C12		P	ST3	PS		3000	H	ST3	PS		6000	H	ST3	PS		5000	
		M1	P	SC2	PS		3225	H	SC2	PS		6225	H	SC2	PS		5225	
		M1M1	P	SC2	PS		3225	H	SC2	PS		6225	H	SC2	PS		5225	

Rappel sur les profils clé plate / Short information on different key profiles:

Profil	5 pistons	6 pistons
Key profile	5 pins	6 pins
2	EL	GL
5	EK	GK
201	EM	GM
301	ET	GT
501	EP	GP
601	EV	GV

Exemple de référence / product reference example:



Nos références dans le monde



ABB

ALSTOM

CONVERTEAM

EFACEC

ELBAG

ENERCON

ORMAZABAL

RATP

SIEMENS

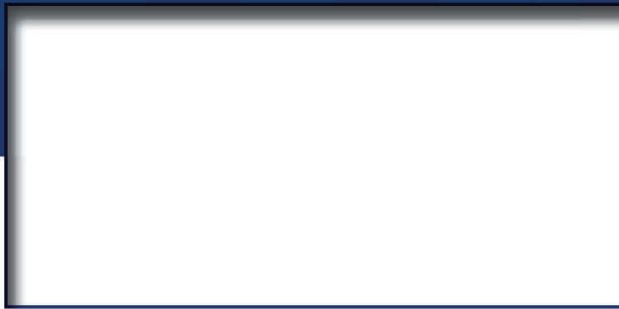
SCHNEIDER

SECHERON

VESTAS

...

Votre contact commercial



SERV TRAYVOU INTERVERROUILLAGE
1ter rue du Marais
93106 MONTREUIL Cedex
FRANCE

Tel : +33 1 48 18 15 15
Fax : +33 1 48 59 68 50

email : sales@servtrayvou.com
web : www.servtrayvou.com

SERV TRAYVOU INTERVERROUILLAGE

Site secondaire
1393 avenue Georges Clémenceau
74300 CLUSES
Tél : +33 (0)4 50 98 96 71
Fax: +33 (0)4 50 98 87 42

SERV TRAYVOU INTERVERROUILLAGE - CHINE

Ying ZHANG

Suite 601, Kirin Tower, 666 Gubei Road,
Changning District, Shanghai, 200336 PRC

Tel: 0086-21 61910776
Moble:0086- 13788990745