

Omnia Radiant

Ventilconvettori con piastra radiante per uso residenziale
Installazione verticale a parete o a pavimento



Aermec
partecipa al programma EUROVENT: FCU
I prodotti interessati figurano nel sito
www.eurovent-certification.com

Variable Multi Flow

VMF



- **IRRAGGIAMENTO A BASSA TEMPERATURA**
- **RISCALDAMENTO VENTILATO**
- **RAFFRESCAMENTO – DEUMIDIFICAZIONE**
- **RISPARMIO ENERGETICO**
- **BASSA TEMPERATURA DI ESERCIZIO**

Caratteristiche

OMNIA Radiant e OMNIA Radiant Plus rappresentano l'innovazione della serie OMNIA AERMEC, i ventilconvettori progettati con particolare riguardo per il comfort residenziale.

OMNIA Radiant eredita tutti i vantaggi della serie OMNIA UL, e si caratterizza per l'introduzione della piastra frontale per il riscaldamento radiante.

OMNIA Radiant Plus è in più dotata di motore elettrico DC Brushless, con Inverter di ultima generazione, ad altissima efficienza energetica e a variazione continua della portata dell'aria. Il risultato è un risparmio elettrico di ventilazione nella climatizzazione estiva e nel riscaldamento invernale fino al 60% rispetto alle tradizionali serie a ventilazione On-Off.

OMNIA Radiant e Radiant Plus riscaldano gli ambienti della casa per irraggiamento proprio come fa un tradizionale radiatore, praticamente a ventilatore spento, ma, offre anche molto di più:

- l'abbinamento piastra radiante - batteria alettata garantisce il meglio del comfort invernale con minore consumo di energia perché riscalda con temperature dell'acqua più basse: solo 45°C contro i circa 65°C necessari per il tradizionale radiatore; questo non solo migliora il comfort per l'utilizzatore, ma anche, nel caso di impiego di generatori in pompa di calore, aumenta notevolmente l'efficienza complessiva.
- il sistema di ventilazione permette di raggiungere velocemente la temperatura desiderata, andando incontro all'esigenza di rapida messa a regime
- il terminale può essere abbinato oltre che alla caldaia, anche alla pompe di calore a risparmio energetico: del tipo ad aria ma anche ad acqua e geotermiche.
- Il filtro dell'aria del tipo a carica elettrostatica fornito di serie garantisce aria sana e pulita;

- in estate Omnia Radiant e Radiant Plus raffrescano e deumidificano in modo rapido ed efficiente ogni locale della casa.

Le 4 modalità distinte di funzionamento a ciclo annuale di Omnia Radiant

Radiante: Il riscaldamento per irraggiamento, confortevole e silenzioso, è garantito dalla piastra radiante posta sulla parte frontale del mobiletto del fan coil; la testata a tripla aletta di mandata all'occorrenza può essere anche chiusa.

Radiante + Convezione Naturale: A testata aperta, al riscaldamento per irraggiamento si aggiunge il riscaldamento per convezione naturale, ottenuto grazie all'elevata superficie di scambio della batteria alettata del fan coil.

Come per la modalità solo radiante (vedi sopra) i gruppi ventilanti sono in modalità off. Risultato: comfort acustico e risparmio energetico

Radiante + Convezione Forzata: La regolazione elettronica, precisa e affidabile, effettua istante per istante la comparazione tra la temperatura effettiva del locale e la temperatura desiderata dall'utente: qualora questa differenza fosse elevata (ad esempio nella messa a regime dell'impianto di riscaldamento) il software di gestione comanda la partenza della ventilazione. La messa a regime è così rapida ed efficiente e consente notevoli risparmi energetici soprattutto nei locali ad occupazione saltuaria.

Omnia Radiant d'estate raffresca e deumidifica:

Convezione Forzata

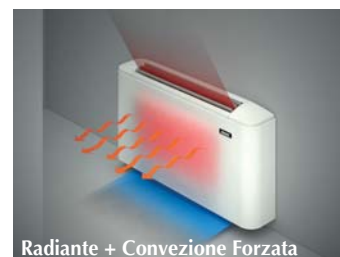
In estate Omnia Radiant e Radiant Plus raffrescano e deumidificano in modo rapido ed efficiente ogni locale della casa. L'efficienza e la silenziosità beneficiano della qualità che da sempre contraddistingue la serie Omnia.



Radiante



Radiante + Convezione Naturale



Radiante + Convezione Forzata



Convezione Forzata

Caratteristiche principali

- 1 Piastra radiante
- 2 Valvola deviatrice
- 3 Sonda acqua
- 4 Bacinella raccolta condensa connessioni idrauliche



• OMNIA radiant (UL_R) dotato di:

- Piastra radiante
- ventilatori centrifughi
- Motore tre velocità
- Bacinella raccolta condensa connessioni idrauliche
- Valvola deviatrice
- Sonda acqua
- Filtro precaricato elettrostaticamente
- Termostato VMF-E0R
- Compatibili con il sistema VMF

• OMNIA radiant plus (UL_RI) dotato di:

- Piastra radiante
- Ventilatori centrifughi
- Motore elettrico DC Brushless ad Inverter
- Bacinella raccolta condensa connessioni idrauliche
- Sonda acqua
- Valvola deviatrice
- Filtro precaricato elettrostaticamente
- Termostato VMF-E18R
- Compatibili con il sistema VMF

Pulizia del ventilatore: Con i ventilconvettori Omnia Radiant si può eseguire, facilmente, la pulizia delle pale del ventilatore. Ora, infatti, si può aprire la coclea del ventilatore (l'involucro che ne racchiude le pale) e procedere, quindi alla loro pulizia periodica.

- **Filtro precaricato elettrostaticamente:** I ventilconvettori Omnia Radiant sono equipaggiati, di serie, con filtri aria precaricati elettrostaticamente. Questi filtri, grazie alla loro particolarità costruttiva, assorbono e trattengono le polveri in sospensione: il sistema ideale per garantire aria sana per tutta la famiglia.

- **Funzionamento silenzioso:** Grazie all'adozione di speciali ventilatori centrifughi, i ventilconvettori Omnia Radiant possiedono una ventilazione estremamente silenziosa che porta, questi nuovi ventilconvettori, ai vertici del comfort acustico grazie all'assenza di picchi di rumore. **"A regime, il riscaldamento è solo radiante e la silenziosità è totale"**

Nota:


La batteria ha gli attacchi idraulici a sinistra e non è reversibile.

Accessori

- **PCU:** Pannello di chiusura posteriore.
- **ZU:** Zoccoli per il montaggio a pavimento.
- **GU:** Griglia di aspirazione, copre lo spazio frontale tra gli zoccoli, non interferisce con il filtro aria.
È obbligatorio l'abbinamento con gli zoccoli ZU.
- **VMF System:**
Le caratteristiche sono descritte nella schede dedicate.

Compatibilità accessori	Omnia radiant		Omnia Radiant plus	
	UL26R	UL36R	UL26RI	UL36RI
PCU	25	35	25	35
GU	25	35	25	35
ZU	✓	✓	✓	✓
VMF system				
VMF-E4 (accessorio obbligatorio)	✓	✓	✓	✓
VMF-E4D (accessorio obbligatorio)	✓	✓	✓	✓
VMF-E5B	-	-	✓	✓
VMF-E5N	-	-	✓	✓

Dati tecnici

Mod. UL_R		26	36	
Potenza termica (70°C)	(1) W (max.)	4620	5940	
	W (med.)	3830	4870	
	W (min.)	2890	3530	
Potenza termica (50°C)	(2) W	2750	3540	
Portata acqua	l/h	397	511	
Perdite di carico acqua	kPa	17	21	
Potenza riscaldamento statico (70°C)	(3) W	650	750	
Potenza riscaldamento statico (50°C)	(4) W	390	450	
Potenza riscaldamento statico (35°C)	(5) W	200	230	
Potenza frigorifera totale	W (max.)	2030	2830	
	W (med.)	1780	2310	
	W (min.)	1420	1730	
Potenza frigorifera sensibile	W (max.)	1640	2040	
	W (med.)	1370	1790	
	W (min.)	1050	1280	
Portata acqua	l/h	349	487	
Perdite di carico acqua	kPa	18	22	
Portata d'aria	m ³ /h (max.)	350	460	
	m ³ /h (med.)	270	350	
	m ³ /h (min.)	190	240	
Numero di ventilatori	n.	2	2	
	dB(A) (max.)	39,5	39,5	
	dB(A) (med.)	34,5	32,5	
Pressione sonora	dB(A) (min.)	26,5	25,5	
	dB(A) (max.)	48	50	
	dB(A) (med.)	43	41	
Potenza sonora	dB(A) (min.)	35	34	
	Contenuto acqua	l	0,8	1,1
	Alimentazione	V/ph/Hz	230V/1/50Hz	230V/1/50Hz
Potenza max. motore	W	35	42	
Corrente max. assorbita	A	0,18	0,22	
Attacchi idraulici (in/out)	ø (mm)	14	14	
Mod. UL_RI 		26	36	
Potenza termica (70°C)	(1) W (max.)	4620	5940	
	W (med.)	3830	4870	
	W (min.)	2890	3530	
Potenza termica (50°C)	(2) W	2750	3540	
Portata acqua	l/h	397	511	
Perdite di carico acqua	kPa	17	21	
Potenza riscaldamento statico (70°C)	(3) W	650	750	
Potenza riscaldamento statico (50°C)	(4) W	390	450	
Potenza riscaldamento statico (35°C)	(5) W	200	230	
Potenza frigorifera totale	W (max.)	2030	2830	
	W (med.)	1780	2310	
	W (min.)	1420	1730	
Potenza frigorifera sensibile	W (max.)	1640	2040	
	W (med.)	1370	1790	
	W (min.)	1050	1280	
Portata acqua	l/h	349	487	
Perdite di carico acqua	kPa	18	22	
Portata d'aria	m ³ /h (max.)	350	460	
	m ³ /h (med.)	270	350	
	m ³ /h (min.)	190	240	
Numero di ventilatori	n.	2	2	
	dB(A) (max.)	39,5	39,5	
	dB(A) (med.)	34,5	32,5	
Pressione sonora	dB(A) (min.)	26,5	25,5	
	dB(A) (max.)	48	50	
	dB(A) (med.)	43	41	
Potenza sonora	dB(A) (min.)	35	34	
	Contenuto acqua	l	0,8	1,1
	Alimentazione	V/ph/Hz	230V/1/50Hz	230V/1/50Hz
Potenza max. motore	W	12	16	
Corrente max. assorbita	A	0,18	0,22	
Attacchi idraulici (in/out)	ø (mm)	14	14	

Raffreddamento:

Temperatura ambiente 27°C b.s./19°C b.u.; Acqua refrigerata (in/out) 7°C/12°C

Riscaldamento:

(1) Temperatura ambiente 20°C b.s.; Acqua calda (in) 70°C; Δt 10°C

(2) Temperatura ambiente 20°C b.s.; Acqua calda (in/*) 50°C/*°C (portata acqua come in raffreddamento)

(3) Potenza radiante + convezione naturale; Acqua calda (in) 70°C (portata acqua come in riscaldamento)

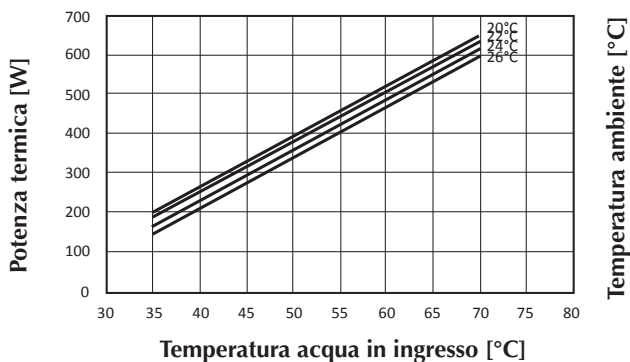
(4) Potenza radiante + convezione naturale; Acqua calda (in/*) 50°C/*°C (portata acqua come in raffreddamento)

(5) Potenza radiante + convezione naturale; Acqua calda (in/*) 35°C/*°C (portata acqua come in raffreddamento)

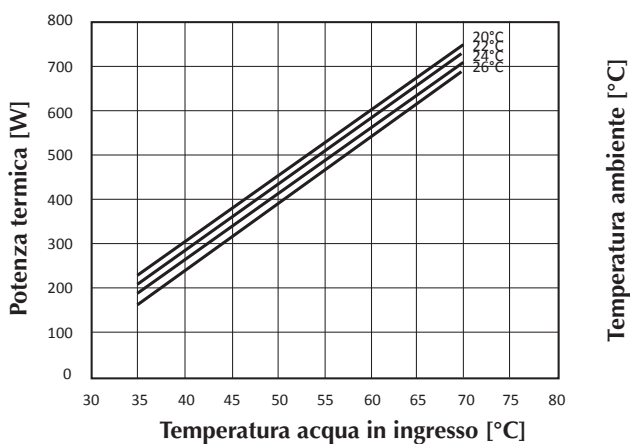
Pressione sonora (ponderato A) misurato in ambiente con volume V=85m³, tempo di riverbero t= 0,5s; fattore di direzionalità Q=2; distanza r=2,5m

Potenza termica a ventilatore spento

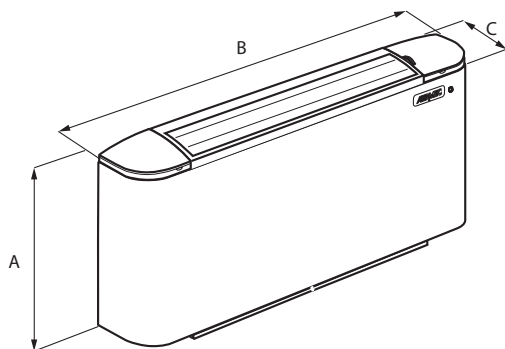
UL26R - UL26RI



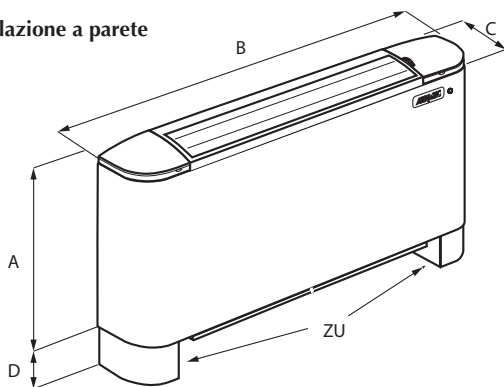
UL36R - UL36RI



Dimensioni (mm)



Installazione a parete



Mod OMNIA ULR - ULRI			26	36
Altezza	A	(mm)	606	606
Larghezza	B	(mm)	980	1200
Profondità	C	(mm)	173	173
Altezza zoccolo (Accessorio)	D	(mm)	93	93
Peso (1)		(kg)	20	24

(1) Unità in configurazione standard senza accessori

Installazione a pavimento

Aermec si riserva la facoltà di apportare in qualsiasi momento tutte le modifiche ritenute necessarie per il miglioramento del prodotto con eventuale modifica dei relativi dati tecnici.

Aermec S.p.A.
Via Roma, 996 - 37040 Bevilacqua (VR) - Italia
Tel. 0442633111 - Telefax 044293730
www.aermec.com

Numero Verde
800-843085