

FILS ET CÂBLES ÉLECTRIQUES

• Descriptif d'un fil :



• Descriptif d'un câble :



- Tous les fils et câbles électriques proposés sont des multibrins, c'est à dire que leur âme est constituée de multiple brins torsadés.

• Tenue en température pour des âmes de différentes natures :

Nature de l'âme	T° d'emploi * en continu (°C)	Conductivité therm. (W.m.K)
Cuivre	150	393
Cuivre nickelé	300	393
Nickel	600	92
Inox 304	600	75

* Valeurs théoriques

* - La température d'emploi correspond à l'échauffement maximum supporté par le métal. Cet échauffement est produit notamment par le passage du courant, l'installation du câble (câbles groupés ou non), ainsi que le milieu environnant

- La conductivité thermique correspond à la capacité du métal à conduire la chaleur. Or, pour éviter un vieillissement prématuré du fil (ou câble), celui ci ne doit pas être exposé à la température .

- Ce tableau ne tient pas compte de la température maximum supportée par la protection isolante du câble. Dans les descriptifs des fils et câbles, ci dessous, la température maxi supportée par l'isolant est appelée température de service.

- L'utilisation d'un câble dépend de ses caractéristiques intrinsèques, de son raccordement, de son installation ainsi que de son environnement. Se référer à la norme NFC 15-100 pour déterminer le type de fil et la section appropriée à votre installation.

Important : Lorsqu'un câble ou un fil, muni d'une tresse métallique alimente une résistance électrique ou un dispositif électrique, il est impératif de raccorder la tresse à la terre.

FILS ÉLECTRIQUES MONOCONDUCTEURS

ÂME CUIVRE

Isolation caoutchouc silicone

- Isolation par caoutchouc de silicone.
- Température de service (en continu) : - 60°C à 180°C.
- Température de pointe : 230°C.
- Tension d'emploi : 300/500V.
- Tension de claquage : 2000 V.



Section fil (mm ²)	Øext fil isolé (mm)	Couleur	Condit (m)	Stocké
0.75	2.4	Rouge	100	1CR0.7CRF

Isolation fibre de verre siliconée

- Isolation par guipages et tresse en fibre de verre siliconée.
- Tresse extérieure en fibre de verre siliconée.
- Température de service (en continu) : - 60°C à 280°C.
- Température de pointe : 350°C.
- Tension d'emploi : 300/500V.
- Tension de claquage : 2000 V.



Section (mm ²)	Øext fil isolé (mm)	Couleur	Condit (m)	Stockés
1	2.5	Rouge	25	1CR1.0VRC
		Rouge	50	1CR1.0VRD
		Rouge	100	1CR1.0VRF
	Jaune / Vert	25	1CR1.0VTC	
		50	1CR1.0VTD	
		100	1CR1.0VTF	
1.5	2.8	Rouge	25	1CR1.5VRC
		Rouge	50	1CR1.5VRD
		Rouge	100	1CR1.5VRF
2.5	3.2	Rouge	25	1CR2.5VRC
		Rouge	50	1CR2.5VRD

Section fil (mm ²)	Øext fil isolé (mm)	Couleur	Condit (m)	Stockés
2.5	3.2	Rouge	100	1CR2.5VRF
		Jaune / Vert	25	1CR2.5VTC
		Jaune / Vert	50	1CR2.5VTD
4	4	Jaune / Vert	100	1CR2.5VTF
		Rouge	25	1CR4.0VRC
		Rouge	50	1CR4.0VRD
6	4.6	Rouge	100	1CR4.0VRF
		Rouge	25	1CR6.0VRC
		Rouge	50	1CR6.0VRD
		Rouge	100	1CR6.0VRF

Les caractéristiques de nos produits sont données à titre indicatif. Nous nous réservons le droit de les modifier en fonction de l'évolution technique.

ÂME CUIVRE NICKELE

Isolation fibre de verre siliconée

- Isolation par guipages et tresse en fibre de verre siliconée.
- Tresse extérieure en fibre de verre siliconée.
- Température de service (en continu) : - 60°C à 280°C.
- Température de pointe : 350°C.
- Tension d'emploi : 300/500V.
- Tension de claquage : 2000 V.



Section fil (mm ²)	Øext fil isolé (mm)	Couleur	Condit (m)	Stockés
0.75	2.4	Marron	25	1CN0.7VMC
			50	1CN0.7VMD
			100	1CN0.7VMF

Section fil (mm ²)	Øext fil isolé (mm)	Couleur	Condit (m)	Stockés
1	2.5	Jaune / Vert	25	1CN1.0VTC
			50	1CN1.0VTD
			100	1CN1.0VTF

Isolation mica et fibre minérale pour hautes températures

- Isolation et gaine composite : mica et fibre minérale enduite.
- Température de service (en continu) : + 600°C à +1000°C.*
- Tension d'emploi : 600/1000V.
- Tension de claquage : 2500 V.



* Ces valeurs sont indicatives et dépendent des conditions d'utilisation. Elles représentent essentiellement la plage de température supportée par l'isolant du câble, sans subir de dégradations notables de ses propriétés électriques pouvant être préjudiciables à l'installation.

Nous préciser impérativement les conditions d'utilisation.

Section fil (mm ²)	Øext fil isolé (mm)	Couleur	Condit (m)	Stocké
0.75	2.4	Rouge	25	1CN0.7MRC
			100	1CN0.7MRF

ÂME NICKEL

Isolation fibre de verre siliconée

- Isolation par plusieurs guipages de fibre de verre siliconée.
- Tresse extérieure en fibre de verre siliconée.
- Température de service (en continu) : -60 à 350°C.
- Température de pointe : 400°C.
- Tension d'emploi : 300/500 V.
- Tension de claquage : 2000 V.



Section (mm ²)	Øext fil isolé (mm)	Couleur	Condit (m)	Stockés
0.5	2.2	Noir	25	1NI0.5VNC
			50	1NI0.5VND
			100	1NI0.5VNF
1	2.5	Rouge	25	1NI1.0VRC
			50	1NI1.0VRD
			100	1NI1.0VRF
1.5	2.8	Violet	25	1NI1.5VCC
			50	1NI1.5VCD
			100	1NI1.5VCF
2	3.2	Jaune	25	1NI2.0VJC
			50	1NI2.0VJD

Section fil (mm ²)	Øext fil isolé (mm)	Couleur	Condit (m)	Stockés
2	3.2	Jaune	100	1NI2.0VJF
2.5	3.2	Orange	25	1NI2.5VOC
			50	1NI2.5VOD
			100	1NI2.5VOF
4	4.3	Bleu	25	1NI4.0VBC
			50	1NI4.0VBD
			100	1NI4.0VBF
6	4.8	Noir	25	1NI6.0VNC
			50	1NI6.0VND
			100	1NI6.0VNF

- Caractéristiques du fil, idem à la description ci dessus.
- Protection mécanique par tresse* en acier galvanisé.



Section fil (mm ²)	Øext fil isolé (mm)	Couleur	Condit (m)	Stockés
0.75	3.5	Gris	100	1NI0.7TXF

* Lorsqu'un fil, muni d'une tresse métallique, alimente une résistance électrique ou un dispositif électrique, il est impératif de raccorder la tresse à la terre.

Les caractéristiques de nos produits sont données à titre indicatif. Nous nous réservons le droit de les modifier en fonction de l'évolution technique.

CÂBLES ÉLECTRIQUES MONOCONDUCTEURS

ÂME NICKEL

Isolation soie de verre et fibre minérale

- Isolation par plusieurs guipages de fibre de verre siliconée.
- Tresse extérieure en fibre minérale siliconée.
- Température de service (en continu) : -60 à 450°C.
- Température de pointe : 550°C (courte durée).
- Tension d'emploi : 300/500 V.
- Tension de claquage : 2000 V.



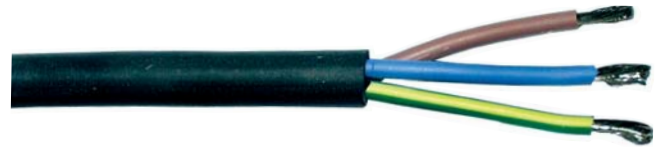
Section fil (mm ²)	Øext fil isolé (mm)	Couleur	Condit. (m)	Stockés
2.5	4.5	Gris	25	1NI2.5FGC
		Gris	50	1NI2.5FGD
		Gris	100	1NI2.5FGF

CÂBLES ÉLECTRIQUES MULTICONDUCTEURS + TERRE

ÂME CUIVRE NICKELÉ

Isolation caoutchouc de silicone

- Isolation enveloppe et gaine en caoutchouc de silicone.
- Température de service (en continu) : -60 à 180°C.
- Température de pointe : 230°C (courte durée).
- Tension d'emploi : 300/500 V.
- Tension de claquage : 2500 V.



Conducteurs Nbre	Sect. (mm ²)	Øext câble (mm)	Couleur	Condit. (m)	Stockés
2+1	1	7.5	Marron, Bleu, J/V.	25	3CN1.0CGC
	1.5	8.1	Marron, Bleu, Jaune / Vert	25 50 100	3CN1.5CRC 3CN1.5CRD 3CN1.5CRF
2.5	10	10	Marron, Bleu, Jaune / Vert	25	3CN2.5CNC
				50	3CN2.5CND
				100	3CN2.5CNF
4	11.8		Marron, Bleu, J/V	50	3CN4.0CRD

Conducteurs Nbre	Sect. (mm ²)	Øext câble (mm)	Couleur	Condit. (m)	Stockés
2+1	6	14.4	Marron, Bleu, J/V	50	3CN6.0CRD
3+1	1.5	9.7	Noir, Marron, Bleu, Jaune / Vert	100	4CN1.5CRF
				25	4CN2.5CNC
6+1	2.5	13.5	Noirs numérotés, Jaune / Vert	50	7CN2.5CRD

- Caractéristiques du câble : idem à la description ci dessus.
- Protection mécanique par tresse* en acier galvanisé.



Conducteurs Nbre	Sect. (mm ²)	Øext câble (mm)	Couleur	Condit. (m)	Stocké
3+1	1.5	10	Marron, Bleu, J/V.	50	4CN1.5TXD

* Lorsque le câble muni d'une tresse métallique alimente une résistance électrique ou un dispositif électrique, il est impératif de raccorder la tresse à la terre.

Isolation fibre de verre

- Isolation par guipages et tresse en fibre de verre siliconée.
- Tresse extérieure en fibre minérale siliconée.
- Température de service (en continu) : -60 à 350°C.
- Température de pointe : 450°C (courte durée).
- Tension d'emploi : 300/500 V.
- Tension de claquage : 2000 V.



Conducteurs Nbre	Sect. (mm ²)	Øext câble (mm)	Couleur	Condit. (m)	Stockés
2+1	0.75	6.5	Marron, Bleu, J/V	50	3CN0.7FGD
	2.5	8.2	Marron, Bleu, J/V	50	3CN2.5FGD

Conducteurs Nbre	Sect. (mm ²)	Øext câble (mm)	Couleur	Condit. (m)	Stockés
3+1	2.5	9.6	Noir, Marron, Gris, Jaune / Vert	25	4CN2.5FGC

Les caractéristiques de nos produits sont données à titre indicatif. Nous nous réservons le droit de les modifier en fonction de l'évolution technique.

Isolation fibre de verre

- Isolation par guipages en fibre de verre siliconée.
- Enveloppe en fibre minérale enduite silicone.
- Tresse* de protection mécanique en acier galvanisé.
- Température de service (en continu) : -60 à 350°C.
- Température de pointe : 400°C (courte durée).
- Tension d'emploi : 300/500 V.
- Tension de claquage : 2000 V.



Conducteurs Nbre	Sect. (mm ²)	Ø _{ext} câble (mm)	Couleur	Condit. (m)	Stockés
2+1	0.75	6.3	Marron, Bleu, J/V	100	3CN0.7TRF
	1.5	7.1	Marron, Bleu, J/V	100	3CN1.5TVF
	2.5	8.1	Marron, Bleu, J/V	100	3CN2.5TJF
	4	10.1	Marron, Bleu, J/V	25 50	3CN4.0TBC 3CN4.0TBD
	6	11.5	Marron, Bleu, J/V	25	3CN6.0TNC

Conducteurs Nbre	Sect. (mm ²)	Ø _{ext} câble (mm)	Couleur	Condit. (m)	Stockés
2+1	10	14	Marron, Bleu, Jaune / Vert	50	3CN010TXD
3+1	4	11.6	Noir, Marron, Bleu, Jaune / Vert	50	4CN4.0TBD
	6	12.6	Noir, Marron, Bleu, Jaune / Vert	25	4CN6.0TNC

* Lorsque le câble, muni d'une tresse métallique, alimente une résistance électrique ou un dispositif électrique, il est impératif de raccorder la tresse à la terre.

ÂME NICKEL + FIL DE TERRE CUIVRE NICKELÉ

Isolation caoutchouc de silicone

- Âme : Conducteurs : 0.75 mm².
Fil de terre : 0.5 mm².
- Isolation par plusieurs guipages de fibre de verre.
- Enveloppe en fibre minérale enduite silicone.
- Protection extérieure par enrobage de caoutchouc de silicone.
- Température de service, sur la gaine (en continu) : -60 à 180°C.
- Température de pointe, sur la gaine : 230°C (courte durée).
- Température de service, sur les conducteurs (en continu) : 350°C.
- Tension d'emploi : 300/500 V. - Tension de claquage : 2000 V.



Nbre cond.	Ø _{ext} câble (mm)	Couleur	Condit. (m)	Stocké
2+1	6.8	Marron, Bleu, J/V.	100	3NI0.7CRF

Isolation fibre de verre

- Isolation par guipages et tresse en fibre de verre siliconés.
- Tresse* de protection mécanique en acier galvanisé.
- Température de service (en continu) : -60 à 350°C.
- Température de pointe : 400°C (courte durée).
- Tension d'emploi : 300/500 V.
- Tension de claquage : 2000 V.



Conducteurs Nbre	Sect. (mm ²)	Ø _{ext} câble (mm)	Couleur	Condit. (m)	Stockés
2+1	0.75	6.4	Marron, Bleu, Jaune / Vert	25	3NI0.7TRC
				50	3NI0.7TRD
				100	3NI0.7TRF
	1.5	7.2	Marron, Bleu, Jaune / Vert	25	3NI1.5TVC
				50	3NI1.5TVD
100				3NI1.5TVF	
2.5	8.2	Marron, Bleu, Jaune / Vert	25	3NI2.5TJC	
			50	3NI2.5TJD	
			100	3NI2.5TJF	
4	10.6	Marron, Bleu, Jaune / Vert	25	3NI4.0TBC	
			50	3NI4.0TBD	
6	11.7	Marron, Bleu, Jaune / Vert	25	3NI6.0TNC	
			50	3NI6.0TND	

Conducteurs Nbre	Sect. (mm ²)	Ø _{ext} câble (mm)	Couleur	Condit. (m)	Stockés
3+1	1.5	7.6	Noir, Marron, Bleu, Jaune / Vert	25	4NI1.5TVC
				50	4NI1.5TVD
				100	4NI1.5TVF
2.5	9.6	Noir, Marron, Bleu, Jaune / Vert	25	4NI2.5TJC	
				50	4NI2.5TJD
				50	4NI2.5TJF
4	11.6	Noir, Marron, Bleu, Jaune / Vert	25	4NI4.0TBC	
				50	4NI4.0TBD
4+1	4	12	3x Marron, Bleu, Jaune / Vert	100	5NI4.0TBF
6+1	1.5	9.4	2x Noir, 2x Marron, 2x Bleu, Jaune/Vert	25	7NI1.5TVC
				50	7NI1.5TVD
2.5	11.5	2x Noir, 2x Orange, 2x Marron, J/V.	25	7NI2.5TJC	
				50	7NI2.5TJD

* Lorsque le câble, muni d'une tresse métallique, alimente une résistance électrique ou un dispositif électrique, il est impératif de raccorder la tresse à la terre.

Les caractéristiques de nos produits sont données à titre indicatif. Nous nous réservons le droit de les modifier en fonction de l'évolution technique.

CÂBLES ÉLECTRIQUES MULTICONDUCTEURS

ÂME NICKEL + FIL DE TERRE CUIVRE NICKELÉ

Câble + Fil de thermocouple

- Câble avec thermocouple J (+ noir / - blanc)
- Isolation par guipages et tresse en fibre de verre siliconée.
- Tresse* de protection mécanique en acier galvanisé.
- Température de service (en continu) : -60 à 350°C.
- Température de pointe : 400°C.
- Tension d'emploi : 300/500 V.
- Tension de claquage : 2000 V.



Conducteurs		Ø ext câble (mm)	Couleur	Condit (m)	Stockés
Nbre	Sect. (mm ²)				
2+1	0.75	6.1	Marron, Bleu, J/V.	100	3NJ0.7TRF

* Lorsque le câble, muni d'une tresse métallique alimente une résistance électrique ou un dispositif électrique, il est impératif de raccorder la tresse à la terre.

ÂME INOX 304

Isolation fibre de verre

- Isolation par guipages et tresse en fibre de verre siliconée.
- Tresse* de protection mécanique en acier galvanisé.
- Température de service (en continu) : -60 à 350°C.
- Température de pointe : 400°C.
- Tension d'emploi : 300/500 V.
- Tension de claquage : 2000 V.



Conducteurs		Ø ext câble (mm)	Couleur	Condit (m)	Stockés
Nbre	Sect. (mm ²)				
2+1	0.75	5.6	Marron, Bleu, Jaune/Vert.	25 50 100	3IX0.7TRC 3IX0.7TRD 3IX0.7TRF

* Lorsque le câble, muni d'une tresse métallique alimente une résistance électrique ou un dispositif électrique, il est impératif de raccorder la tresse à la terre.

TORON

Toron nickel composé de 6 brins diamètre 0.3 mm.
Section : 0.4 mm²

Toron principalement utilisé pour réaliser la connectique des résistances chauffantes.



Condit (m)	Stocké
200	99NIT6X30

GAINES THERMORÉTRACTABLES

- Gains thermorétractables proposées sous 2 formes :
 - Gains simples, en polyoléfine irradiée, auto-extinguibles. Homologation : UL, sauf G4023A.
 - Gains adhésives, en polyoléfine irradiée, enduite intérieurement d'un adhésif qui fond lors du rétreint, permettant de sceller les pièces entre elles. Gains auto-extinguible.



Gains avant rétreint



Gains après rétreint

Gains thermorétractables simples

Ø initial (mm)	Après rétreint		Couleur	Condit.	Stockées
	Ø (mm)	Ep.pari (mm)			
3.2	1.6	0.50	Noire	Bobine de 10 m	C3016A
4.8	2.4	0.51	Noire	minimum.	C3015A
9.5	4.8	0.64	Bleue	Au delà,	C4022A
18	6	0.80	Bleue	vente au mètre	G4023A
12.7	6.4	0.65	Rouge	5 barres de 1.2 m minimum.	G4057

Caractéristiques	Gains simples	Gains adhésives
Température d'utilisation :	-55°C à +135°C, (-55°C à +125°C - G4023A)	-55°C à +110°C
Température mini de rétreint :	100°C	110°C
Coef. de rétreint diamétral :	2 : 1, (3 : 1 - G4023A)	3 : 1
Coef. de rétreint longitudinal :	± 8%*, (± 5% - G4023A)	+5% -15%
Rigidité diélectrique :	20 kV/mm	11.8 kV/mm mini

* Non communiqué pour les gains C3016A et G4057

Gains thermorétractables adhésives

Ø initial (mm)	Après rétreint		Couleur	Condit.	Stockées
	Ø (mm)	Ep.pari (mm)			
12.7	4	1.4	Noire	5 barres de 1.2 m, minimum	C3020A
19	6	1.8	Noire		C3040A
24	8	2.5	Noire		C3030A

Les caractéristiques de nos produits sont données à titre indicatif. Nous nous réservons le droit de les modifier en fonction de l'évolution technique.

Gaines isolantes adaptées à l'isolation thermique et à l'isolation électrique de constructions électriques et électroniques : appareils chauffants, protection de câblages électriques

Gaine simple épaisseur

- Gaine tressée en fibre de verre
- Enduction caoutchouc de silicone
- Température d'utilisation (en continu) : - 60°C à + 250°C
- Température de pointe : 290°C
- Auto-extinguible
- Tolérance sur Ø intérieur : 1.5 à 2.5 : ± 0.2 mm, 6 à 8 : ± 0.25 mm, 10 à 12 : ± 0.5 mm, 14 à 16 : ± 1 mm



Ø intérieur (mm)	Ep. paroi mini / maxi (mm)	Claquage (V)	Bobine (m)	Stockées
1.5	0.15 / 0.6	2000	25 50 100	1GA1.5VRC 1GA1.5VRD 1GA1.5VRF
2	0.2 / 0.7	3000	25 50 100	1GA2.0VBC 1GA2.0VBD 1GA2.0VBF
2.5	0.15 / 0.65	2000	25 50 100	1GA2.5VRC 1GA2.5VRD 1GA2.5VRF
6	0.2 / 0.65	2000	25 50 100	1GA6.0VRC 1GA6.0VRD 1GA6.0VRF
7	0.2 / 0.8	2000	25	1GA7.0VRC

Ø intérieur (mm)	Ep. paroi mini / maxi (mm)	Claquage (V)	Bobine (m)	Stockées
7	0.2 / 0.8	2000	50 100	1GA7.0VRD 1GA7.0VRF
8	0.2 / 0.8	2000	25 50 100	1GA8.0VRC 1GA8.0VRD 1GA8.0VRF
10	0.4 / 1	2000	25 50 100	1GA10VRC 1GA10VRD 1GA10VRF
12	0.4 / 1.2	2000	50	1GA12VRD
14	0.4 / 1.2	2000	50	1GA14VRD
16	0.4 / 1.2	2000	50	1GA16VRD

Gaine double épaisseur

- Gaine double tresse en fibre de verre
- Enduction vernis silicone
- Température d'utilisation (en continu) : - 60°C à + 250°C
- Température de pointe : 350°C
- Tolérance sur Ø intérieur : ± 10%



Ø intérieur (mm)	Epaisseur paroi (mm)	Claquage (V)	Bobine (m)	Stockées
3	0.5	2000	25 50 100	2GA3.0VRC 2GA3.0VRD 2GA3.0VRF
4.5	0.5	2000	25 50 100	2GA4.5VRC 2GA4.5VRD 2GA4.5VRF

Ø intérieur (mm)	Epaisseur paroi (mm)	Claquage (V)	Bobine (m)	Stockées
8	0.5	2000	25 100	2GA8.0VRC 2GA8.0VRF
10	0.6	2000	25 50 100	2GA10VRC 2GA10VRD 2GA10VRF

Gaine haute température - simple ou triple épaisseur

- Gaine tressée en fibre de verre (Ø 4 : triple tresse de fibre de verre)
- Imprégnation par vernis résistant à la chaleur
- Température d'utilisation (en continu) : - 60°C à + 280°C
- Température de pointe : 320°C
- Auto-extinguible
- Certifications : UL, IEC 60684-1 et -2



Ø intérieur (mm)	Epaisseur paroi (mm)	Claquage (V)	Bobine (m)	Stockées
3 ± 0.25	0.2 (simple ép.)	800 V à 1200 V	25 100	1GA3.0EGC 1GA3.0EGF
4 ± 0.25	1.4 (triple ép.)	2000 V à 2200 V	25 50 100	3GA3.5EGC 3GA3.5EGD 3GA3.5EGF

Ø intérieur (mm)	Epaisseur paroi (mm)	Claquage (V)	Bobine (m)	Stockées
4 ± 0.25	0.3 (simple ép.)	800 V à 1200 V	25 50 100	1GA4.0EGC 1GA4.0EGD 1GA4.0EGF
5 ± 0.3	0.3 (simple ép.)	800 V à 1200 V	25 50 100	1GA5.0EGC 1GA5.0EGD 1GA5.0EGF

Les caractéristiques de nos produits sont données à titre indicatif. Nous nous réservons le droit de les modifier en fonction de l'évolution technique.

FILS RÉSISTIFS

Fils et rubans chauffants, destinés à la réalisation, notamment de résistances chauffantes.

Fil résistif

- Alliage Nickel-Chrome 80/20.
- Résistivité à 20°C : 108 $\mu\Omega/cm$.
- Température d'utilisation : 1200°C
- Température de fusion : 1400°C
- Diamètres de 0,0355 mm à 1.3 mm.
- Valeur ohmique à 20°C : 1036 Ω/m à 0.8 Ω/m , selon la section du fil.
- Conditionnement : par bobine. Disponibilité suivant stocks.



Alliage de grande qualité utilisé pour la réalisation de résistances chauffantes et offrant d'excellentes performances jusqu'à 1200°C.

Ruban résistif

- Alliage Nickel-Chrome-Fer 60/15/25.
- Résistivité à 20°C : 112 $\mu\Omega/cm$.
- Température d'utilisation : 1100°C
- Température de fusion : 1350°C
- Sections de 0,35 x 0,06 mm à 8.5 x 0,11 mm.
- Valeur ohmique à 20°C : 55 Ω/m à 1.35 Ω/m , selon la section du ruban.
- Conditionnement : par bobine. Disponibilité suivant stocks.

Alliage possédant une bonne résistance à la corrosion et une très bonne stabilité de forme.



Ruban résistif nervuré

- Alliage Fer-Chrome-Aluminium 75/20/5 nervuré.
- Résistivité à 20°C : 135 $\mu\Omega/cm$.
- Température d'utilisation max : 1200°C
- Température de fusion : 1500°C
- Section : 5 x 0.2 mm.
- Conditionnement : 5 m, 10 m, 20 m, 50 mètres.
- Code : NERVURE, conditionnement à préciser lors de la commande



(Détail de la nervure)

Ruban nervuré pour thermosoudage et utilisation à hautes températures.

Information : Les rubans et fils chauffants proposés peuvent également être fournis téflonnés, par bobine ou découpés, à la demande.

CÂBLES DE THERMOCOUPLE

La nature des fils ainsi que la couleur de leur isolation, sont conformes à la norme IEC 584-3.

I Ex câbles blindés :

Couple	Nature des fils		Couleur ⁽¹⁾		Domaine de T° théorique (°C) ⁽¹⁾
	Pôle positif	Pôle négatif	Pôle positif	Pôle négatif	
J	Fer	Cuivre - Nickel	Noir	Blanc	-200 à + 750°C
K	Nickel - chrome	Nickel - allié	Vert	Blanc	-200 à +1100°C

(1) : Suivant les normes NF EN 60 584-1 et 2 , IEC 584-1 et 2.



Lorsque le thermocouple ne peut pas être directement branché sur l'appareil de mesure, le raccordement se fait grâce à des câbles de prolongation.

Câbles de compensation : voir page suivante

Câbles d'extension : (Sur demande) Les conducteurs de ces câbles sont de même nature que les conducteurs du thermocouple. Ils limitent les erreurs dans la mesure de température et sont par conséquent recommandés lorsqu'une précision importante est recherchée. La perte d'information est moins importante qu'avec les câbles de compensation.

CÂBLES NON BLINDÉS

Isolation soie de verre

- Câble méplat, dimensions extérieures 2,2 x 1,3 mm.
- Fils monobrins (1x \varnothing 0,5 mm) soit une section 0,2 mm²/fils.
- Isolation soie de verre sous gaine soie de verre. (T_{max.} 400°C).

Couple J (+ noir / - blanc)

Couple K (+ vert / - blanc)



Bobine (mètre)	Couple	Stockés	Couple	Stockés
10	J	2TJ0.1VN/A	K	2TK0.1VN/A
25	J	2TJ0.1VN/C	K	2TK0.1VN/C
50	J	2TJ0.1VN/D	K	2TK0.1VN/D
100	J	2TJ0.1VN/F	K	2TK0.1VN/F

Les caractéristiques de nos produits sont données à titre indicatif. Nous nous réservons le droit de les modifier en fonction de l'évolution technique.

CÂBLES BLINDÉS

Sous tresse inox

- Câble méplat, dimensions extérieures 2,1 x 2,9 mm.
- Fils monobrins (1 x Ø 0,5 mm) soit une section 0,2 mm²/fils.
- Isolation soie de verre, soie de verre, tresse inox. (T_{max.} 400°C).

Couple J (+ noir / - blanc)

Couple K (+ vert / - blanc)



Bobine (mètre)	Couple	Stockés	Couple	Stockés
10	J	2TJ0.2TNA	K	2TK0.2TVA
25	J	2TJ0.2TNC	K	2TK0.2TVC
50	J	2TJ0.2TND	K	2TK0.2TVD
100	J	2TJ0.2TNF	K	2TK0.2TVF

Sous tresse acier galvanisé

- Câble méplat, dimensions extérieures 3,3 x 4,3 mm.
- Fils multibrins (7 x Ø 0,3 mm) soit une section 0,5 mm²/fils.
- Isolation soie de verre, soie de verre, tresse acier galva. (T_{max.} 400°C)

Couple J (+ noir / - blanc)

Couple K (+ vert / - blanc)



Bobine (mètre)	Couple	Stockés	Couple	Stockés
25	J	2TJ0.5TNC	K	2TK0.5TVC
50	J	2TJ0.5TND	K	2TK0.5TVD
100	J	2TJ0.5TNF	K	2TK0.5TVF

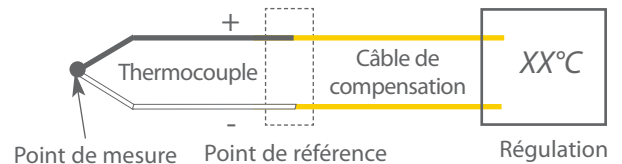
CÂBLES DE COMPENSATION

Lorsque le thermocouple ne peut pas être directement branché sur l'appareil de mesure, le raccordement se fait grâce à des câbles de prolongation.

Les câbles de compensation permettent de reporter la soudure froide aux bornes de l'appareil de mesure.

Ce système permet de s'affranchir de la température ambiante.

Principe de la chaîne de mesure



Point de mesure Point de référence Régulation

(1) : Température ambiante dans laquelle doit se trouver le câble de compensation, pour éviter des perturbations sur la transmission de la mesure.

Couple	Nature des fils		Couleur ⁽¹⁾		Domaine de T° du câble ⁽¹⁾
	Pôle positif	Pôle négatif	Pôle positif	Pôle négatif	
J	Fer	Cuivre - Nickel J	Noir	Blanc	-25°C à + 200°C
K	Fer	Cuivre - Nickel	Vert	Blanc	0°C à +150°C

CÂBLES NON BLINDÉS

Isolation PVC

- Câble pour thermocouple J, rond, diamètre ext 3,9 mm.
- Fils multibrins (3 x Ø 0,3 mm) soit une section 0,22 mm²/fils,
- isolés PVC, tresse cuivre étamé sous gaine PVC. (T_{max.} 105°C)



Bobine (mètre)	Couple	Stockés	Couple	Stockés
25	J	2EJO.2PNC	K	2EK0.2PNC
50	J	2EJO.2PND	K	2EK0.2PND
100	J	2EJO.2PNF		

Isolation soie de verre

- Câble pour thermocouple J, méplat, dimensions ext 3 x 4,7 mm.
- Fils multibrins (12 x Ø 0,3 mm) soit une section 0,85 mm²/fils.
- Isolation soie de verre sous gaine soie de verre. (T_{max.} 350°C).



Bobine (mètre)	Couple	Stockés
10	J	2EJO.8VNA
25	J	2EJO.8VNC
50	J	2EJO.8VND
100	J	2EJO.8VNF

CÂBLES BLINDÉS

Sous tresse inox

- Câble pour thermocouple J, méplat, dim.ext. 4,3 x 5,6 mm.
- Fils multibrins (12 x Ø 0,3 mm) soit une section 0,85 mm²/fils.
- Isolation soie de verre, soie de verre, tresse inox. (T_{max.} 350°C).

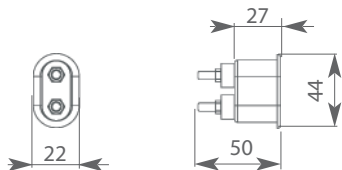


Bobine (mètre)	Couple	Stockés
10	J	2EJO.8TNA
25	J	2EJO.8TNC
50	J	2EJO.8TND
100	J	2EJO.8TNF

Les caractéristiques de nos produits sont données à titre indicatif. Nous nous réservons le droit de les modifier en fonction de l'évolution technique.

PRISES MÂLES

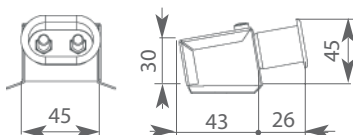
Broche dans cache broches



Prise 2 pôles + terre. 400 Vac, 16A.
Broches Ø 6 mm en acier spécial nickelé, entraxe 19 mm.
Structure acier. Isolateur céramique. Fournie avec visserie.
Connexion par cosses (non fournies)

Désignation	Conditionnement	Stockée
Broches Ø 6	20 pièces	BCB

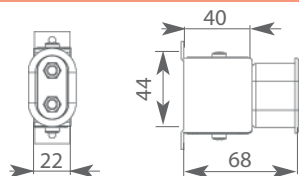
Prise mâle céramique axiale



Prise 2 pôles + terre. 400 Vac, 16A.
Broches Ø 6 mm en acier nickelé, entraxe 19 mm, dans cache broches montées sur capot axial. (Voir descriptif article BCB).

Désignation	Conditionnement	Stockée
Prise mâle axiale	10 pièces	CAPOT AX

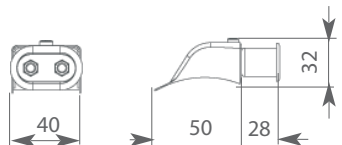
Prise mâle céramique radiale



Prise 2 pôles + terre. 400 Vac, 16A.
Broches Ø 6 mm en acier nickelé, entraxe 19 mm, dans cache broches montées sur capot radial. (Voir descriptif article BCB).

Désignation	Conditionnement	Stockée
Prise mâle radiale	10 pièces	CAPOT RAD

Prise mâle céramique tangentielle

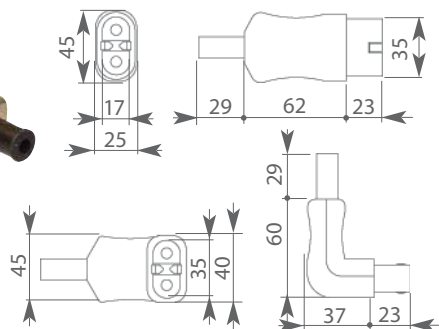


Prise 2 pôles + terre. 400 Vac, 16A.
Broches Ø 6 mm en acier nickelé, entraxe 19 mm, dans cache broches montées sur capot tangentiel. (Voir descriptif article BCB).

Désignation	Conditionnement	Stockée
Prise mâle tangentielle	10 pièces	CAPOT TANG

PRISES FEMELLES

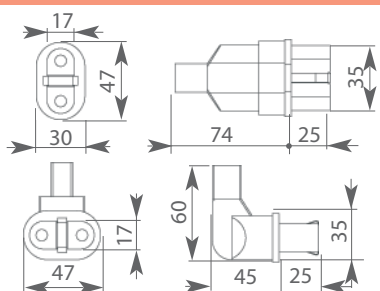
Fiche femelle céramique à broches rondes



Prise femelle 2 pôles + terre. 400 Vac 25A.
Broches Ø 6 mm, entraxe 19 mm. Contact argent.
Tête : céramique. Carcasse : aluminium.
Sortie de câble : caoutchouc.
Raccordement : fil par borne à vis, et câble Øext 10 mm max.
Température d'utilisation max : 300°C (hors sortie câble).

Désignation	Condit.	Stockées
Fiche droite	1 pièce	FFRE8
Fiche coudée à 90°	1 pièce	FFTE8

Fiche femelle silicone à broches rondes




Prise femelle 2 pôles + terre. 250 Vac 16A.
Broches Ø 6 mm, entraxe 19 mm en acier nickelé.
Corps et tête en perbunan.
Raccordement : fil par borne à vis - câble Øext 6 mm max.
Température d'utilisation max : 200°C.

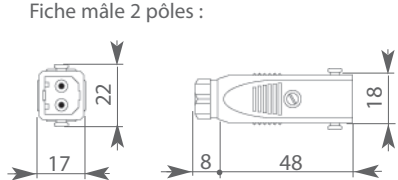
Désignation	Conditionnement	Stockées
Fiche droite	1	SIRE8
Fiche coudée à 90°	1	SITE8

Les caractéristiques de nos produits sont données à titre indicatif. Nous nous réservons le droit de les modifier en fonction de l'évolution technique.

PRISES À BROCHES RONDES




Fiche mâle 2 pôles :

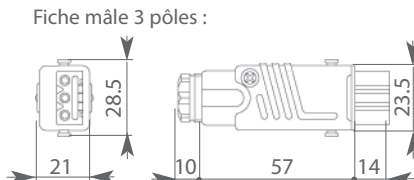


Prise mâle 2 pôles + terre, 250 Vac 16A, 250 Vdc 10A.
 Presse étoupe PG 7. Protection IP 54. T° ambiance max : 90°C.
 Raccordement : Ø câble 4 à 6.5 mm, 1.5 mm² max
 Homologation : UL

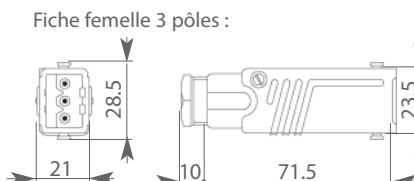
Désignation	Conditionnement	Stockée
Fiche 2 pôles + terre	1 pièce	STAS.2



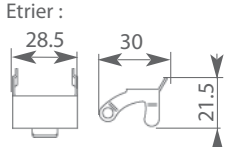
Fiche mâle 3 pôles :



Fiche femelle 3 pôles :




Etrier :



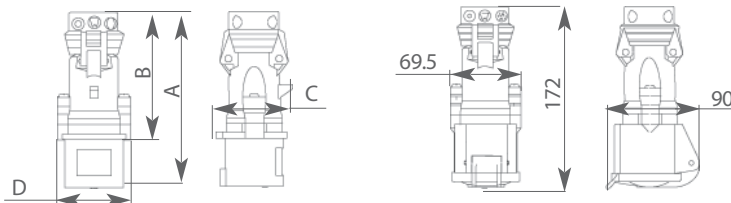
Prise 3 pôles + terre, 400 Vac 16A, 250 Vdc 10A.
 Presse étoupe PG 11. Protection IP 54.
 Raccordement : Ø câble 6 à 10 mm, 1.5 mm² max
 Température ambiance max : 90°C.
 Homologation : UL, VDE, SEV.

Désignation	Conditionnement	Stockées
Fiche mâle 3 pôles + terre	1 pièce	STAS.3.N
Fiche femelle 3 pôles + terre	1 pièce	STAK.3.N
Etrier de verrouillage	1 pièce	STASI.3.N

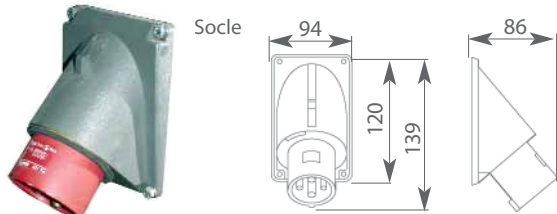
PRISES À BROCHES RONDES



Prises droites Prise mobile



Prises et socle en plastique ; IP 44.
 Raccordement par borne : voir le tableau ci dessous
 Contacts nickelés. Visserie extérieure inox .
 Entrée PE intégré : ISO 32, sauf LEG9000 : ISO 25.
 Température ambiance max. en continu : 100°C.
 Conformes NF EN CEI EN 60529-2-1.
 Prise mobile équipée d'un rabat en face avant .



Socle

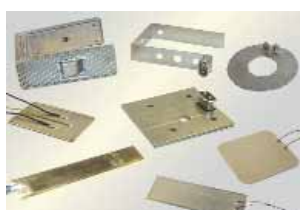
A	B	C	D	Code	Désignation	Nombre bornes	Intensité	Tension	Raccordement borne	Condit.	Stockés
135	100	57	55	LEG 9000	Prise droite mâle	2 phases + Terre	16 A	200/250 Vac	1 x 2.5 mm ² souple	1 p	LEG 9000
164	119	78	70.5	LEG 9001		2 phases + Terre	32 A	200/250 Vac	1 x 6 mm ² souple	1 p	LEG 9001
164	119	78	70.5	LEG 8001		3 phases + Terre	32 A	380/415 Vac	1 x 6 mm ² souple	1 p	LEG 8001
					Prise mobile femelle	3 phases + Neutre + Terre	16 A	380/415 Vac	1 x 2.5 mm ² souple	1 p	LEG 7000
						3 phases + Neutre + Terre	32 A	380/415 Vac	1 x 6 mm ² souple	1 p	LEG 8000
					Socle mâle	3 phases + Neutre + Terre	16 A	380/415 Vac	1 x 2.5 mm ² rigide	1 p	LEG 7100*

* Socle LEG 7100 monté en standard sur les diables chauffants.

Documentations regroupant les différentes gammes de produits ACIM JOUANIN : demandez les !!



Colliers



Résistances plates



Cartouches

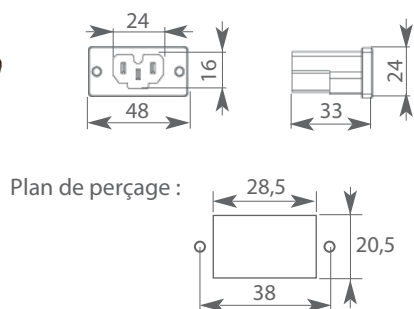


Thermoplongeurs et
Éléments blindés

Mais aussi :

- Résistances silicone
- Emetteurs infrarouge
- Chauffage de fût
- Résistances formables à froid

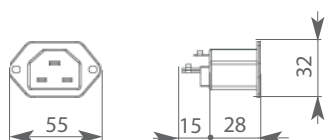
Socle à broches plates, plastique



Socle 2 pôles + terre, mâle. 230 Vac 10A.
 Broches verticales : 4 x 2 mm, entraxe 14 mm.
 Fixation par 2 perçages Ø 3.5 mm, entraxe 38 mm.
 Raccordement : câble 3G1. Connexion fils par borne à vis.
 Température d'utilisation max : 155°C.
 Branchement d'appareils de classe I.

Désignation	Conditionnement	Stockés
Socle à bornes plates	10 pièces	CEE22M

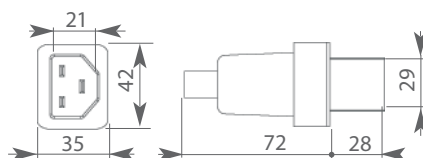
Broches dans cache broches



Prise mâle 2 pôles + terre. 250 Vac 16A.
 Broches 5x2 mm, terre 6x2mm, en acier nickelé. Structure acier.
 Isolateur stéatite. Fixation par 2 trous Ø 3.5 mm, entraxe 42 mm.
 Raccordement : vis. T° d'utilisation max (courte durée) : 200°C.

Désignation	Conditionnement	Stockée
Broches 5x2	20 pièces	UTFCEE

Fiche mâle en caoutchouc de silicone à broches plates

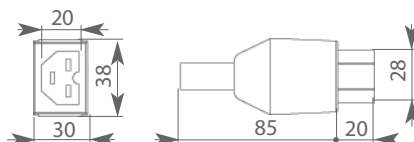


Prise mâle 2 pôles + terre. 250 Vac, 16A.
 Broches 5x2 mm, terre 6x2mm, en acier nickelé. Structure acier.
 Isolateur stéatite. Corps en caoutchouc de silicone.
 Raccordement : Fils par borne à vis - câble Øext 10 mm max.
 Température d'utilisation max : 200°C.

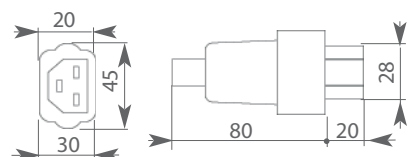
Désignation	Conditionnement	Stockée
Fiche mâle silicone	1 pièce	G.SI.CEE

Fiche femelle à broches plates

G.KE.CEE.8



G.SI.8



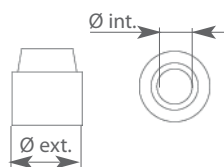
Prise femelle 2 pôles + terre. 250 Vac, 16A.
 Broches plates horizontales, découpes 6 x 3 mm, entraxe 13 mm.
 Raccordement : Fils par borne à vis.

- G.KE.CEE.8: Corps en duroplastic. Tête en stéatite. Température d'utilisation max : 155°C. Câble Øext 10 mm
- G.SI.8 : Corps en perbunan. Tête en caoutchouc de silicone. Température d'utilisation max : 100°C. Câble Øext 10 mm

Désignation	Conditionnement	Stockée
Fiche céramique	1 pièce	G.KE.CEE.8
Fiche caoutchouc de silicone	1 pièce	G.SI.8

ISOLANTS THERMIQUE et ÉLECTRIQUE

Perles - isolant électrique



Perles coniques en stéatite C220,
 Température maxi d'utilisation : 1000°C.

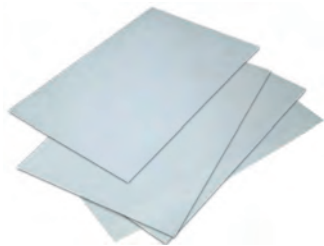
Ø intérieur	Ø extérieur	Hauteur	Condit.	Nbre pièces*	Stockées
2,7 mm	6 mm	6,5 mm	1 kilo	4000	PERLE 26X59
4 mm	8 mm	8 mm	1 kilo	3000	PERLE 46X65
4,5 mm	9 mm	8,5 mm	1 kilo	1380	PERLE 47X88
5,5 mm	10,5 mm	9 mm	1 kilo	2080	PERLE 67X105

*Le nombre de perles mentionné correspond à une estimation.

Les caractéristiques de nos produits sont données à titre indicatif. Nous nous réservons le droit de les modifier en fonction de l'évolution technique.

Isolants thermiques* à haut pouvoir isolant

Nappes CERA 8002
(idem CERA 9002)



Carton céramique
CARTOLANE2

- Nappes CERA : Nappes céramiques isolantes souples haute température.
- CARTOLANE3 : Plaque isolante semi rigide en fibre céramique et liant.

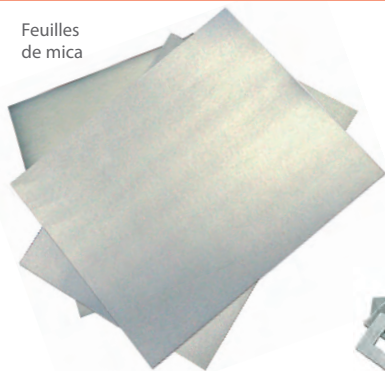
	CERA 8002	CERA 9002	Cartolane2
Masse volumique	96 kg/m ³	128 kg/m ³	290 kg/m ³
Conductivité thermique à 400°C	0.09 W/m.K	0.08 W/m.K	0.07 W/m.K
Température de service max.	1000°C	1000°C	1000°C

Désignation	Dimensions	Condit.*	Stockés
Nappe céramique	610 x 5500 x 6 mm	1 rouleau	CERA 8002
Nappe céramique	610 x 14640 x 13 mm	1 rouleau	CERA 9002
Carton céramique	1000 x 500 x 3 mm	1 plaque	CARTOLANE2

Matériaux exonérés de toute classification cancérigène, selon la directive 97/96CE.

Isolants électriques*

Feuilles
de mica



Ciment



Découpes de mica :
rondes et carrées

Matériaux isolants électriques, à chaud comme à froid.

- Feuilles et rondelles en mica reconstitué. Agrément UL.
- Ciment céramique, en poudre, pouvant sécher à l'air.

	Mica	Ciment
T° _{max} d'utilisation (continu)	450°C	950°C

Désignation	Dimensions	Condit.	Stockés
Feuille de mica	1200 x 1000 x 0,3 mm	5 feuilles	MICA 3
Feuille de mica	1200 x 1000 x 0,4 mm	5 feuilles	MICA 4
Rondelles mica	Ø _{int.} 6,2mm - Ø _{ext.} 14 mm - ép. 2 mm	100 pièces	ROND 6
Carrés mica	14x14 mm - découpe 6x6mm - ép. 2 mm	100 pièces	CARRE 14
Ciment céramique		1 kilo	CIMENT

* **Information** : Les isolants proposés ci-dessus peuvent être fournis découpés selon vos dimensions et formes particulières. Voir p.20.

RUBANS ADHÉSIFS

Ruban adhésif tissu de verre



- Tissu de verre enduit d'un adhésif thermodurcissable, simple face.
- Temp. d'utilisation : 130°C en continu - Classe thermique B
- Dimensions de la bobine (l x L) : 19 mm X 50 m, ép. 0.16mm.
- Stockage : entre 10 et 30°C.

Désignation	Conditionnement	Stocké
Ruban adhésif tissu de verre	1 rouleau	RUBAN.ADH

Ruban adhésif kapton®

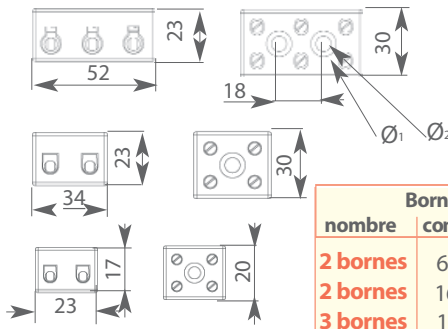


- Film kapton enduit d'un adhésif silicone, ayant de bonnes propriétés d'isolation électrique.
- Temp. d'utilisation : 180°C en continu - classe thermique H
- Résistance diélectrique : 6.8 kV
- Longueur de la bobine : 33 m. Epaisseur : 0.07mm.
- Stockage : entre 10 et 30°C.

Kapton : marque déposée par Dupont De Nemours

Désignation	Largeur	Conditionnement	Stockés
Ruban adhésif kapton®	19 mm	1 rouleau	ADH8050
	50 mm	1 rouleau	ADH8051

Dominos céramique



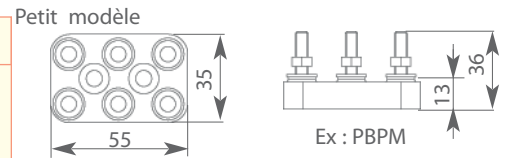
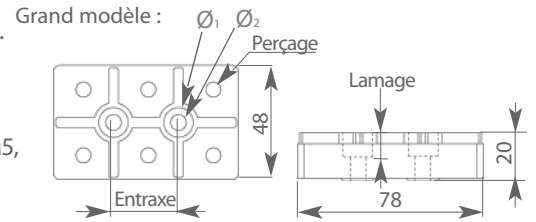
- Bloc en porcelaine KER 111 avec trou de fixation.
- Température d'utilisation en continu : 200°C / en pointe : 250°C.
- Bornes en laiton nickelé et vis de serrage en acier zingué
- Courant de fuite CTI > 600
- Tension nominale : 450 V
- Agrément VDE

	Bornes			Trous de fixation			Condit.	Stockés
	nombre	conducteurs	Ø	nombre	Ø 1	Ø 2		
2 bornes	6 mm ²	3,4	1 trou	6,5 mm	4 mm	4,5 mm	10 pièces	BS1
2 bornes	16 mm ²	5,5	1 trou	8,5 mm	4,5 mm	11 mm	10 pièces	BS2
3 bornes	16 mm ²	5,5	2 trous	8,5 mm	4,5 mm	11 mm	10 pièces	BS3

Plaques à bornes

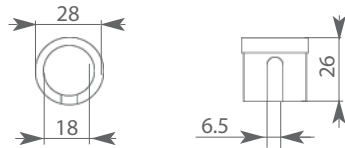


- Bloc en stéatite C221, avec 2 trous de fixation.
- PBP et PBG : plaque à bornes, nues. Température maxi. d'utilisation : 1250°C.
- PBPM : Plaque type PBP équipée de bornes M5, longueur fileté disponible 20 mm. Température maxi. d'utilisation : 350°C.



Désignation	Ø perçages	Fixation				Condit.	Stockés
		Ø ₁	Ø ₂	lamage	entraxe		
Plaque petit modèle nu	6 mm	12 mm	6 mm	7 mm	20 mm	10 pièces	PBP
Plaque petit modèle monté	6 mm	12 mm	6 mm	7 mm	20 mm	10 pièces	PBPM
Plaque grand modèle nu	7,5 mm	12 mm	7 mm	9 mm	28,5mm	5 pièces	PBG/1

Cache borne céramique



- Cache borne en stéatite C221, livré avec un ressort de maintien.
- Convient pour protéger les bornes filetées M4 à M6.
- Température maxi d'utilisation : 250°C.

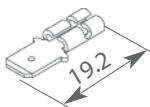
Désignation	Conditionnement	Stockés
Cache - borne	20 pièces	CACHEBORNE

Cosses à sertir

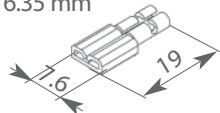


- Cosses non isolées : faston, rectangulaires et rondes.
- Matière : cosses faston mâle : laiton nickelé
autres modèles de cosses : acier nickelé.
- Température ambiante max : laiton : 110°C
acier nickelé : 250°C
- Cosses livrées en bande.

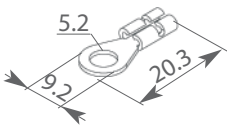
Cosses faston mâle
6.35 x 0.8 mm



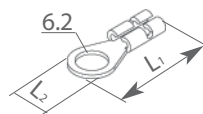
Cosses faston femelle
6.35 mm



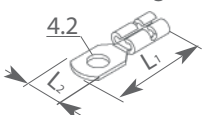
Cosses rondes Ø 5.2 mm



Cosses rondes Ø 6.2 mm



Cosses rectangulaires



	L ₁	L ₂
rondes	13	7
rectang.	20.3	7.5
	20.3	9.2
	25.5	12

Cosses	Désignation	Lg ^① (mm)	Ø _{max} ^② (mm)	Section de fils (mm ²)	Condit.	Stockées
Faston 6.35x0.8 mm	mâle	5.5 5.5	3.4 3.4	0.5 à 0.75 1 à 2.5	150 pièces 150 pièces	FASTON.L FASTON.AN
	femelle	5 5.5	3 4.8	0.34 à 1.5 2.5 à 6	150 pièces 150 pièces	COS6.35-16A COS6.35-34A
Rondes	Ø 4.2 mm	4	3	0.34 à 1.5	150 pièces	COS4.2-16A
	Ø 5.2 mm	5.5 5	3.5 5	0.34 à 1.5 2.5 à 4	150 pièces 150 pièces	COS5.2-16A COS5.2-26A
	Ø 6.2 mm	5.5 5	3.5 4.8	0.34 à 1.5 2.5 à 6	150 pièces 150 pièces	COS6.2-16A COS6.2-34A
Rectangulaires	Ø 4.2 mm	5.5	4.8	2.5 à 4	150 pièces	COS4.2-26A

① : Longueur dénudée du fil électrique

② : Diamètre maxi de l'isolant du fil

Les caractéristiques de nos produits sont données à titre indicatif. Nous nous réservons le droit de les modifier en fonction de l'évolution technique.

Graisse spéciale "transfert thermique"



Graisse compound, utilisée notamment pour les cartouches chauffantes, afin de favoriser le transfert thermique. Evite l'oxydation à haute température de la cartouche.

Désignation	Condit	Stockée
Graisse spéciale "transfert thermique"	2 tubes	GRIPACIM

Pincés coupantes pour le travail du plastique

Pincés coupantes légères utilisés pour le travail du plastique, dans le domaine de l'injection et de l'extrusion.

Angle des lames : 15°, 16°, 45° ou 90°.

Pincés équipés d'un ressort d'ouverture.

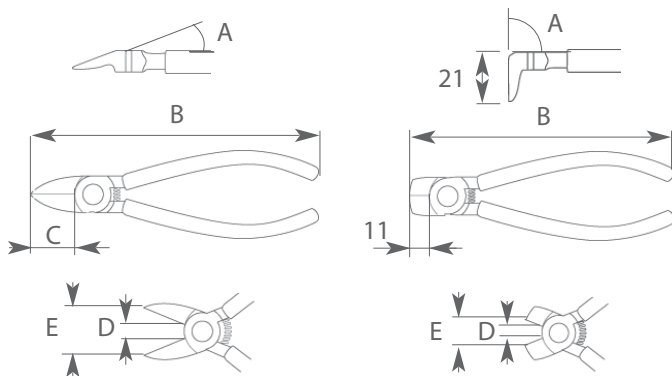
Lames aux faces plates sans biseau (PMP15B et PMP45B : tranchants rectifiés)

Pincés en acier traité haute résistance.

Manches recouvert d'un grip antidérapant.

Conditionnement : 1 pièce

- Angle de coupe 15°, 16° et 45°
- Angle de coupe 90°



Angle A (°)	Lg. totale (mm)	Lg. lame C (W)	Ouvert. D (mm)	Ouvert. E (mm)	Ø carotte (mm)	Poids (g)	Stockées
15	155	21	4.8	19	7	128	PMP15A
	190	25	6.4	25	12	213	PMP15B
16	145	22	6.4	19	7	113	PMP16A
45	150	25	6.4	19	8	128	PMP45A
	166	25	6.4	19	8	156	PMP45B
90	140	/	7	9.5	8	113	PMP90A

Clips de fixation pour émetteurs infrarouge



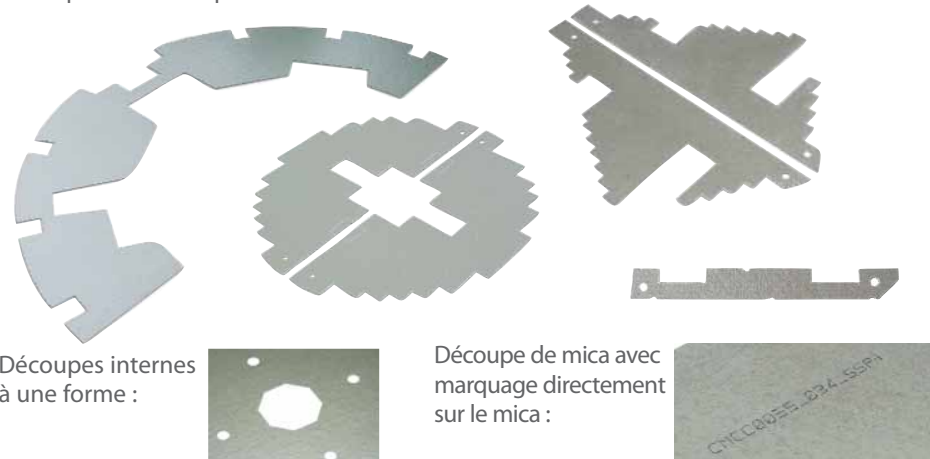
Clips de fixation pour émetteurs infrarouge céramique . Ressort et clip en acier inox.

Désignation	Condit	Stockée
Lot clip + ressort	10 pièces	CFEI

DECOUPES : En complément de la fourniture de matériaux, nous vous proposons un nouveau service : la découpe sur mesure. Nous disposons d'un parc machines permettant de façonner des formes particulièrement élaborées. Nous consulter, pour les modalités de fabrication.

N'hésitez pas à nous consulter !

Exemples de découpes dans des feuilles de mica :



Découpes de joints pour isolation thermique . Autre type de joint, nous consulter



Nous fournissons également des fils et rubans chauffants, découpés à la longueur souhaitée. Nous consulter, pour les modalités de fabrication.

Les caractéristiques de nos produits sont données à titre indicatif. Nous nous réservons le droit de les modifier en fonction de l'évolution technique.

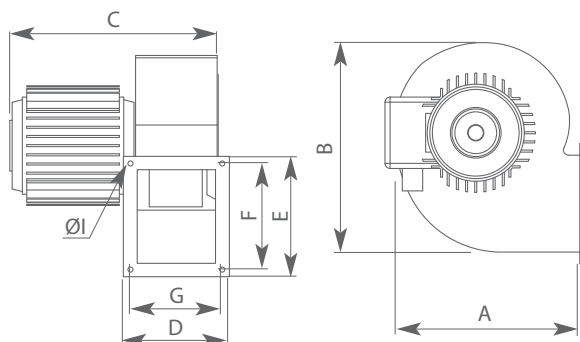
Ventilateurs conçus notamment pour le fonctionnement sur colliers ventilés d'extrudeuses, les étuves, fours à convection forcée, tireuses de plans, systèmes d'emballage par thermorétraction, séchage, refroidissement, ...

- Carcasse en acier traité, revêtu d'une résine époxy, anti-corrosion.
- Turbine en acier galvanisé.
- 3 versions de moteur asynchrone, à roulement à bille, selon modèle :
 - classe F, protection IP21, pour le ventilateur VM 3.83/170.
 - classe F, protection IP 55, pour les autres modèles.
- Fixation par bride.
- Température max de l'air à transporter :
 - 100°C pour le VM 3.83/170,
 - 120°C pour les autres modèles.
- Autres modèles, sur demande :
Ventilateurs pour haute température, ventilateur en acier inoxydable, moteurs spéciaux (antidéflagrant ..)



VM3.83/170

Dimensionnel des ventilateurs

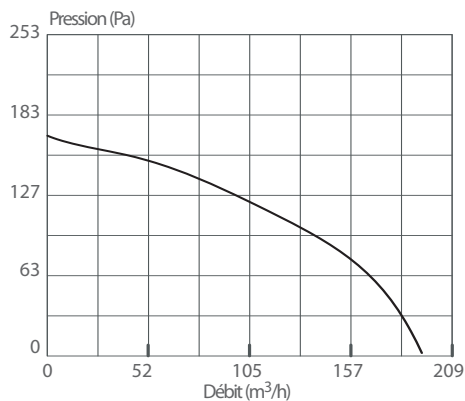


Désignation	A	B	C	D	E	F	G	H*	ØI
3.83/170	141	165	122	100	80	46	77	4	8
7.92/373	182	207	250.5	106	118	105	93	6	5.5
16.7/588	225	254	252	122	147	128	105	6	6.5

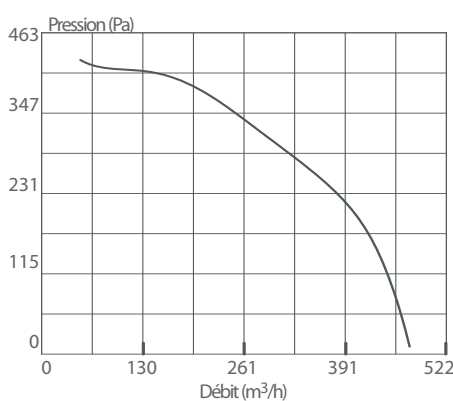
* H : nombre de points de fixation sur la bouche de refoulement

Courbes caractéristiques : Pression selon le débit

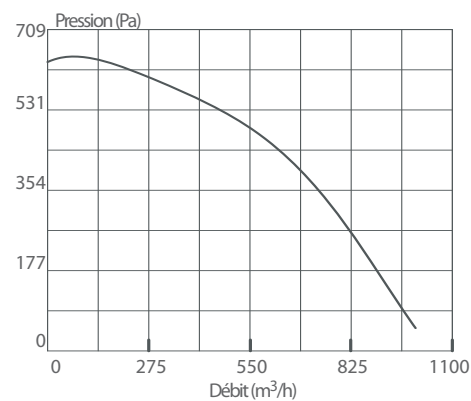
Modèle VM 3.83/170



Modèles VM 7.92/373



Modèles VT 16.7/588



Modèles stockés	Tension (V)	Puissance installée (W)	Int. max. admissible (A)		Vitesse (Tours/min)	Niveau sonore (dBA)	Poids (Kg)	Conditionnement
			en 230V	en 400V				
VM 3.83/170	230V mono	50	0.54	/	2650	50	3	1 pièce
VM 7.92/373	230 V mono	80	0.6	/	2900	62	5	1 pièce
VT 7.92/373	230V /400V tri	80	0.55	0.32	2850	62	5	1 pièce
VM 16.7/588	230 V mono	180	1.8	/	2700	65	7	1 pièce
VT 16.7/588	230V /400V tri	180	1.21	0.7	2850	65	7	1 pièce

Les caractéristiques de nos produits sont données à titre indicatif. Nous nous réservons le droit de les modifier en fonction de l'évolution technique.

MOTOVENTILATEURS DUPLEX

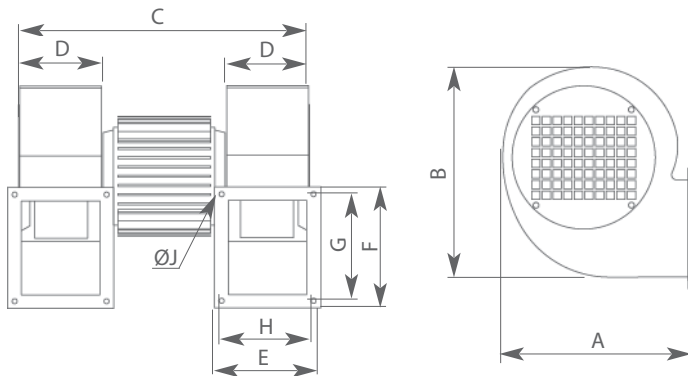
Ventilateurs de technologie identique aux motoventilateurs simples, développés pour leur faible encombrement.

Ils dégagent un débit d'air identique à deux motoventilateurs, mais avec un gain de place : la turbine est commune aux deux appareils.

- Carcasse en acier traité, revêtu d'une résine époxy, anti-corrosion.
- Turbine en tôle d'acier galvanisé.
- Moteur protection IP 55, classe F.
- Fixation par bride.
- Température max de l'air à transporter : 120°C.

- Sur demande : Appareils avec autre débit, tel que 3.83/170 en version duplex.

- Dimensionnel des motoventilateurs



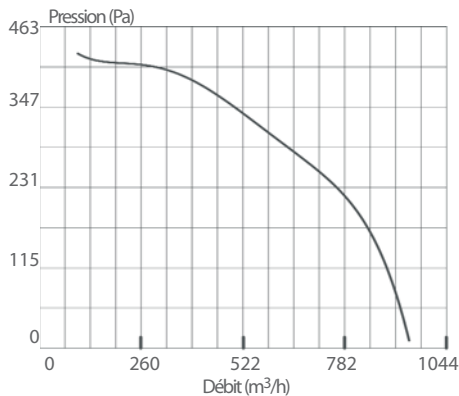
Désignation	A	B	C	D	E
7.92/373	185	206	311	80	100
16.7/588	245	291	380	100	130

Désignation	F	G	H	I*	Ø J
7.92/373	118	84	74	6	5
16.7/588	118	97	113	6	6.5

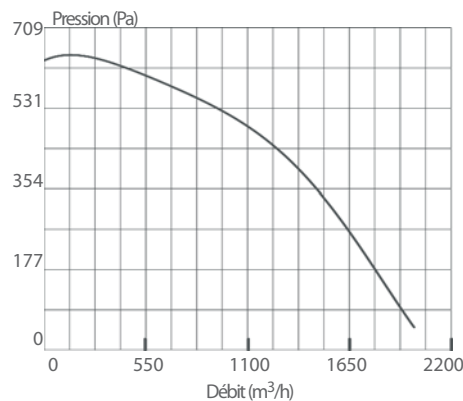
* I : nombre de points de fixation sur la bouche de refoulement, de chaque ventilateur.

- Courbes caractéristiques : Pression selon le débit

Modèle VT 7.92/373/D



Modèle VT 16.7/588/D



Modèles stockés	Tension (V)	Puissance installée (W)	Int. max. admissible (A)		Vitesse (Tour/min)	Niveau sonore (dBA)	Poids (Kg)	Conditionnement
			230V	400V				
VM 7.92/373/D	230 V mono	370	3	/	2800	62	8	1 pièce
VT 7.92/373/D	230V /400V tri	370	2.7	1.6	2800	62	8	1 pièce
VM 16.7/588D	230 V mono	550	4	/	2800	65	10	1 pièce
VT 16.7/588D	230V /400V tri	550	2.7	1.6	2800	65	10	1 pièce

Exemple de réalisation ACIM JOUANIN :

Ensemble de 3 colliers céramique équipé d'un système de refroidissement par ventilateur simple turbine.



Autres modèles de ventilateurs simple turbine (débit supérieur...) ou duplex, nous consulter.

Les caractéristiques de nos produits sont données à titre indicatif. Nous nous réservons le droit de les modifier en fonction de l'évolution technique.

MESURE

Thermomètre portable



- Plage de fonctionnement du thermocouple : -40 à + 1000°C.
- Deux entrées de mesure, type K.
- Boîtier en ABS avec dispositif anti-choc.
- Dimensions : 140 x 80 x 35 mm.
- Alimentation : pile 9V (non fournie)
- Livré avec thermocouple type K palpeur (TCPK1.914C) .
- Autre modèle de thermocouple disponible : version pointeur pour immersion dans la matière (TCPK2.914C).

Désignation	Condit.	Stockés
Thermomètre portable + Tc palpeur	1 p	TM.914C
Thermocouple version palpeur	1 p	TCPK1.914C

Thermomètre infrarouge



Thermomètre pour une mesure de température sans contact.

- Plage de fonctionnement : -32 à + 530°C.
- Gamme spectrale : 8 à 14 µm. Emissivité réglable de 0.1 à 1.
- Résolution optique : 20:1 (spot Ø 13mm à 140mm et Ø 50mm à 1m)
- Pointeur laser. Laser classe IIa.
- Précision du système : ± 1% ou ±1°C.
- Répétabilité : ± 0.5%.
- Alarmes : haute ou basse; visuelle et sonore.
- Affichage des valeurs sur l'écran : valeurs min ou max selon le mode; maintien de la valeur mesurée (hold), émissivité, offset, °C et °F.
- Temps de réponse : 300 ms.
- Alimentation : pile 9V (fournie)
- Température ambiante de fonctionnement : 0 à 50°C.
- Poids : 150 g. Dimensions : 190 x 38 x 45 mm.

Désignation	Condit.	Stocké
Thermomètre infrarouge	1 p	TI.MSP

ACCESSOIRES

Connecteurs pour thermocouple

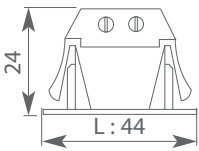
Connecteur standard type J



Connecteur miniature, type K

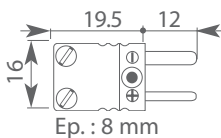


Embase :



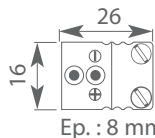
Dim. L x l : 44 x 19 mm
Découpe : 32 x 16 mm

Fiche mâle miniature :



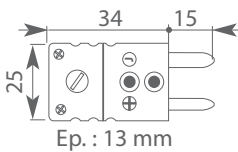
Ep. : 8 mm

Fiche femelle miniature :



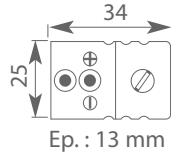
Ep. : 8 mm

Fiche mâle standard :



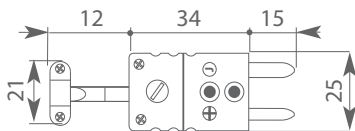
Ep. : 13 mm

Fiche femelle standard :



Ep. : 13 mm

Fiche mâle standard + serre câble :



21

- Fiches 2 pôles compensés pour thermocouple J ou K.
- Repères pour respect de la polarité du thermocouple
- Corps en thermoplastique, température max. +200°C.
- Connecteur miniature : broches plates
- Connecteur standard : broches rondes



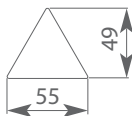
Embase de Tc K



Thermocouple monté sur un connecteur muni d'un serre câble

Désignation	Condit.	Stockés Type J (noir)	Stockés Type K (vert)	
Connecteur miniature	Fiche mâle	5 p	CMM/TCJ1	CMM/TCK1
	Fiche femelle	5 p	CMF/TCJ1	CMF/TCK1
Connecteur standard	Fiche mâle	5 p	CSM/TCJ1	CSM/TCK1
	Fiche mâle avec serre-cable	5 p	CSM/TCJ1/SC	-
	Fiche femelle	5 p	CSF/TCJ1	CSF/TCK1
	Embase	5 p	CSE/TCJ1	CSE/TCK1

Pictogramme



- Pictogramme permettant de signaler les zones chaudes. La réglementation impose désormais que les surfaces accessibles ne dépassent pas 60°C. Pour les températures supérieures à 60°C, il est obligatoire de mettre le public en garde.
- Tenue en température : 125°C max.

Désignation	Conditionnement	Stockés
Pictogramme	10 pièces	PIC60

Les caractéristiques de nos produits sont données à titre indicatif. Nous nous réservons le droit de les modifier en fonction de l'évolution technique.