



Faits:

- Réduit l'incidence climatologique sur le produit et minimise les émissions
- Accélération de la fermentation
- Solution économique pour la réduction des nuisances olfactives vis à vis des riverains
- Pour andains jusqu'à 15 m de large
- Enrouleur utilisable indépendamment ou solution de projet complet avec retourneur

I fatti:

- Riduce al minimo le conseguenze determinate dalle variazioni delle condizioni meteorologiche sul materiale e l'emissione di cattivi odori
- Accelera il processo di maturazione
- Una soluzione vantaggiosa per ridurre le emissioni maleodoranti
- Per cumuli di materiale larghi fino a 15 metri
- Disponibile come accessorio separato o implementato alla rivoltatrice

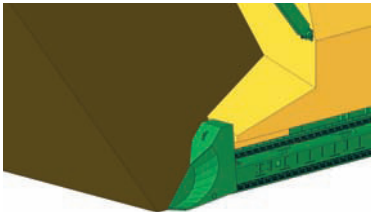
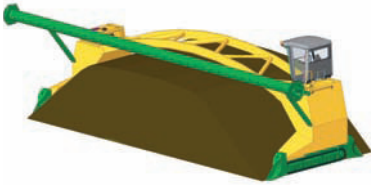
Enrouleur de bâche BACKHUS

Optimisation professionnelle de la fermentation. L'enrouleur protège les andains de produits placés à ciel ouvert contre les influences climatologiques, accélère de manière ciblée la fermentation et réduit en même temps les émissions préjudiciables pour l'environnement. Soit comme enrouleur indépendant ou en combinaison avec le retourneur, avec Backhus vous maîtrisez les impératifs d'un traitement moderne des déchets.

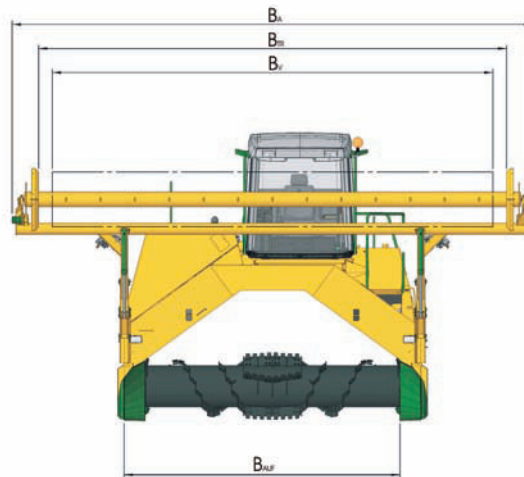
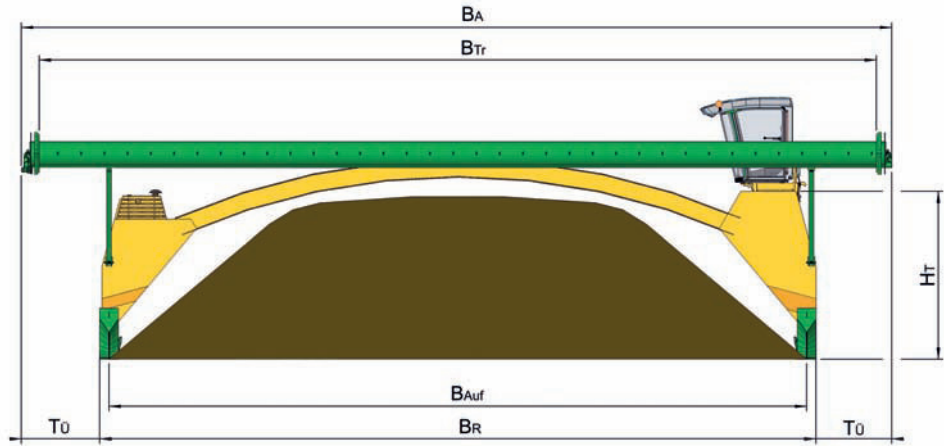
Telo di copertura BACKHUS

Protegge il materiale trattato all'aperto dalle variazioni del tempo, accelera in maniera mirata il processo di maturazione e riduce al minimo i cattivi odori. Utilizzabile sia con la rivoltatrice sia in maniera indipendente, BACKHUS Vi fornisce l'arma vincente nella grande sfida del trattamento rifiuti.





Caractéristiques techniques / Dati tecnici



BACKHUS GmbH
Wischenstr. 26
26188 Edewecht
Germany

+49 4486 9284-0
+49 4486 2424
sales@backhus.com
www.backhus.com

Find out more:
www.backhus.com/CW

			Cover Winder	Project Solution
Dimensions en position travail / Dimensioni in lavoro				
Largeur / Larghezza	BA	m (ft)	17,3 (56.8) - 18,8 (61.7)	6,0 (19.7) - 11,5 (37.7)
Largeur en pied d'andain / Larghezza base cumulo	BAuf	m (ft)	13,5 (44.3) - 15,0 (49.2)	3,6 (11.8) - 7,5 (24.6)
Hauteur d'andain / Altezza cumulo	Hm	m (ft)	up to 3,5 (11.5)	1,6 (5.2) - 3,3 (10.8)
Largeur de bâche max. / Larghezza telone max.	Bv	m (ft)	17,3 (56.8) - 18,0 (59.0)	5,0 (16.4) - 10,1 (33.1)
Largeur de tambour / Larghezza tamburo	BTr	m (ft)	17,3 (56.8) - 18,0 (59.0)	5,4 (17.7) - 10,9 (35.8)
Longueur de bâche max. / Lunghezza telone max.	Lv	m (yd)	150 (164)	100 (109) - 250 (273)
Diamètre d'enroulement max. / Diametro max di avvolgimento	Dv	m (ft)	0,508 (1.7)	0,7 (2.3) - 1,2 (3.9)
Moteur / Motore				
Moteur / Motore			Turbo-Diesel; 4.4 lt; 4 cylinders	
Puissance / Potenza		kW (HP)	75 (100)	
Poids env. / Peso ca.		kg (lbs)	up to 13.200 (29,100)	