

#EUROGRATE

GRIGLIATI

**EUROGRATE®
COPRI CUNICOLI
E POZZETTI
IN
VETRORESINA
PER
STAZIONI
ELETTRICHE
AT/BT/MT**



 **ticomm**
&
PROMACO

AZIENDA CON SISTEMA
DI GESTIONE QUALITÀ
CERTIFICATO DA DNV GL
= ISO 9001 =

COPRICUNICOLI E POZZETTI IN VETRORESINA

I grigliati e chiusini Eurograte® sono stati studiati per soddisfare le più svariate esigenze nel settore elettrico dove hanno contribuito a migliorare e risolvere in modo eccellente le problematiche di isolamento, resistenza meccanica, sicurezza, leggerezza e garantendo una lunga durata nel tempo, con un elevato risparmio economico.

In funzione alle varie zone e tipologie di applicazione, Eurograte® propone grigliati in vetroresina **CERTIFICATI E APPROVATI DA ENEL**.



I vantaggi che offrono i grigliati Eurograte®:

- resistenza alla corrosione;
- leggerezza;
- isolamento elettrico;
- rigidità meccanica;
- superficie antiscivolo;
- assenza di manutenzione;
- facilità di posa in opera;
- non necessitano di messa a terra.

DAL 1989 UN CONTRIBUTO SIGNIFICATIVO CON OLTRE 85000 m² INSTALLATI!



RECINZIONI, SCALE E PARAPETTI: UNA SICUREZZA GARANTITA

Grazie all'esperienza di oltre 25 anni e allo sfruttamento di sinergie tecnico-produttive, Eurograte® propone prodotti complementari che negli ambienti di produzione e trasmissione elettrica permettono di garantire sia una lunga durata che la massima sicurezza agli operatori.

Come per i grigliati e chiusini Eurograte® i nostri prodotti di sicurezza come barriere di recinzione, parapetti e scale sono realizzati in materiale composito stampato o pultruso mantenendo le stesse caratteristiche chimico fisiche del grigliato Eurograte®.



I benefici d'impiego :

- resistenza alla corrosione;
- leggerezza;
- isolamento elettrico;
- rigidità meccanica;
- assenza di manutenzione;
- facilità di posa in opera;
- non necessitano di messa a terra;
- vasta scelta di colori;
- impatto estetico.





CUNICOLI CHIUSI MT/BT - CARICO CARRABILE 2000 daN

Larghezza cunicolo (distanza tra gli appoggi)	Cunicolo 500 mm	Cunicolo 800 mm
Codice grigliato	05.C3	20.C3
Tipologia	Chiusura superiore	Chiusura superiore
Maglia	40x40 h 38	18x18 h 52
Spessore laminato	3 mm	3 mm
Spessore totale	41 mm	55 mm
Carico rottura a flessione	> 11000 daN	> 11000 daN
Carico concentrato con freccia max 1%	> 2000 daN	> 2000 daN
Colore	Grigio/Verde	Grigio/Verde

CERTIFICATO E APPROVATO DA ENEL

CUNICOLI CHIUSI MT/BT - CARICO CARRABILE 5000 daN

Larghezza cunicolo (distanza tra gli appoggi)	Cunicolo 500 mm	Cunicolo 800 mm
Codice grigliato	05.S3	18.S3
Tipologia	Chiusura sandwich	Chiusura superiore
Maglia	40x40 h 38	50x25 h 55
Spessore laminato	3 + 3 mm	3 + 3 mm
Spessore totale	44 mm	61 mm
Carico rottura a flessione	> 15000 daN	> 15000 daN
Carico concentrato con freccia max 1%	> 5000 daN	> 5000 daN
Colore	Grigio	Grigio



CUNICOLI APERTI AT - CARICO CARRABILE 2000 daN

Larghezza cunicolo (distanza tra gli appoggi)	Cunicolo 800 mm
Codice grigliato	20.A0
Tipologia	Aperto
Maglia	18x18 h52 **
Spessore laminato	
Spessore totale	52 mm
Carico rottura a flessione	> 15000 daN
Carico concentrato con freccia max 1%	> 2000 daN*
Colore	Grigio

* Il valore indicato si ottiene prevedendo supporti intermedi (rompi tratta) posizionati con passo 600 mm. Non prevedendo supporti intermedi e mantenendo la luce di appoggio 800 mm, il valore del carico con freccia 1% (8 mm) si riduce a 2800 daN.

** La dimensione della maglia impedisce il passaggio della biglia da diam. 20 mm.

CERTIFICATO E APPROVATO DA ENEL

CUNICOLI APERTI CARICO CARRABILE 5000 daN

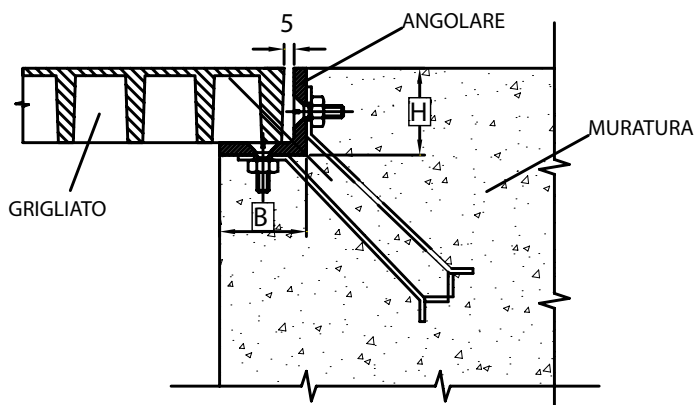
Dimensione pozzetto	800 x 800 mm
Codice grigliato	18.A0
Tipologia	Aperto
Maglia	50x25 h 55**
Spessore laminato	
Spessore totale	52 mm
Carico rottura a flessione	> 15000 daN
Carico concentrato con freccia max 1%	> 5000 daN*
Colore	Grigio

* Il valore indicato si ottiene prevedendo supporti intermedi (rompi tratta) posizionati con passo 600 mm. Non prevedendo supporti intermedi e mantenendo la luce di appoggio 800 mm, il valore del carico con freccia 1% (8 mm) si riduce a 2800 daN.

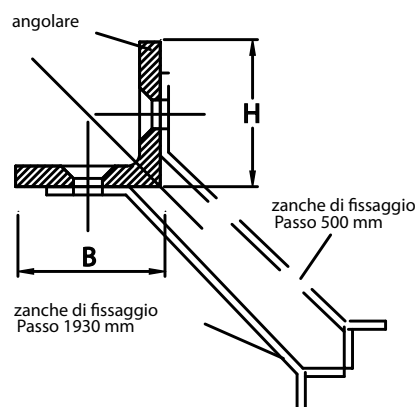
** La dimensione della maglia impedisce il passaggio della biglia da diam. 20 mm.

I grigliati Eurograte® in P.R.F.V. possono essere abbinati ad angolari di alloggiamento (sempre in vetroresina). Possono essere forniti già zancati in modo da venire annegati nel civile durante la gettata o autobloccanti (senza zanche). In funzione del grigliato selezionato verrà abbinato l'angolare idoneo al suo alloggiamento.

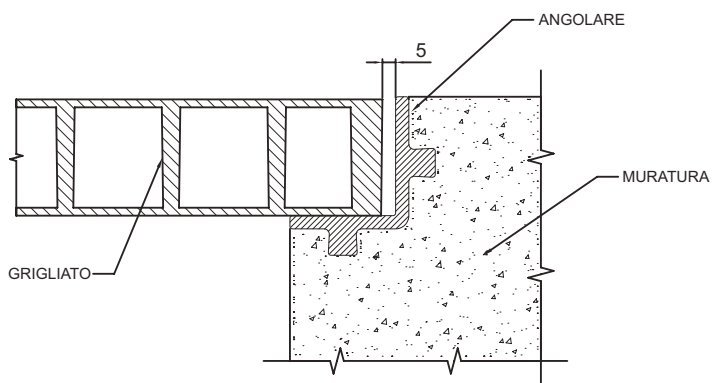
INGHISAGGIO ANGOLARE IN PRFV



ANGOLARE IN PRFV CON ZANCHE



INGHISAGGIO ANGOLARE AUTOBLOCCANTE



ANGOLARE IN PRFV AUTOBLOCCANTE

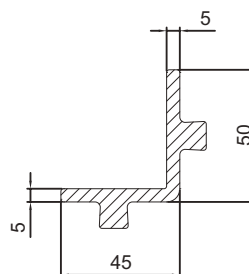


TABELLA ANGOLARI DI CONTENIMENTO

Tipologia cunicolo	Spessore totale copertura	Angolare zancato	Angolare autobloccante
Cunicolo chiuso 2000 daN - larghezza 500 mm	41 mm	45x45x5 mm	45x50x5 mm
Cunicolo chiuso 2000 daN - larghezza 800 mm	55 mm	60x65x5 mm	-
Cunicolo chiuso 5000 daN - larghezza 500 mm	44 mm	50x50x5 mm	50x45x5 mm
Cunicolo chiuso 5000 daN - larghezza 800 mm	61 mm	65x60x5 mm	-
Cunicolo aperto AT 2000 daN - larghezza 800 mm	52 mm	60x65x5 mm	-
Cunicolo aperto 5000 daN - dimensione 800x800 mm	55 mm	60x65x5 mm	-

SPECIFICHE CHIMICO FISICHE - COPRI CUNICOLI E CADITOIE

UN CONCETTO COSTRUTTIVO PER UNA SCELTA DI QUALITÀ

Eurograte® grigliato composito stampato monolitico, viene preimpregnato e pretensionato meccanicamente con processo esclusivo di tessitura Teknotex®. È costituito da fibra di vetro tipo Roving e da resina termoindurente come matrice d'impasto chimico resistente. Prodotto in Italia, risponde alle normative più severe dei compositi ed è conforme alla più recente norma DIN 24537-3.

LA SUA COMPOSIZIONE

La resina:

è il componente che compatta e protegge il rinforzo strutturale. La matrice d'impasto è a base di resina poliestere isoftalica del tipo autoestingente a bassa emissioni di fumi senza alogeni, certificata secondo norme AFNOR e ASTM.

Il rinforzo strutturale:

definisce la caratteristica di resistenza meccanica. La struttura reticolare di rinforzo meccanico è realizzata con fibre di vetro tipo Roving continuo. La superficie superiore e/o inferiore di chiusura è realizzata con l'accoppiamento a triplo strato di tessuti di vetro tipo Mat e stuoia.

Superficie:

la superficie antiscivolo è ottenuta tramite inglobamento di grani di silice pura nella parte superiore del pannello. È certificata secondo la norma DIN 51130 e classificata R13-V10.

Autoestinguenza:

i manufatti hanno caratteristiche di autoestinguenza classificata secondo la normativa Europea EN 13501-1 : 2007 con valore Bfl-s1, secondo la normativa AFNOR NF-P92501 con valore M2 e secondo la normativa ENEL DS 4974 con valore 100. Inoltre hanno bassa emissioni e tossicità di fumi (esenti da alogenati) classificata secondo la normativa AFNOR NF F 16-101, NF X 70-100, STM-S-001 con valore F1.

Comportamento agli agenti atmosferici:

i manufatti, testati secondo la normativa ASTM G53, non evidenziano significative variazioni di resistenza meccanica dopo un ciclo di 1000 ore d'invecchiamento accelerato, irraggiamento uvb e cicli di evaporazione e condensazione di acqua.

Colore:

i colori standard sono Grigio Ral 7004 e Verde Ral 6001.

Accessori di complemento:

gli angolari profilati pultrusi in resina isoftalica autoestingente sono forniti con zanche di fissaggio (acciaio zincato) per consentire un facile posizionamento durante la gettata di calcestruzzo ed evitare distacamenti dall'alloggiamento. Il lato orizzontale prevede una zancatura con passo 1930 mm, mentre il lato verticale prevede un passo 500 mm (dimensioni variabili a seconda della lunghezza del profilo da posare in opera). Colore standard: Grigio Ral 7004.

In alternativa sono disponibili degli angolari "autobloccanti" pultrusi in resina isoftalica autoestingente. La particolare conformazione delle nervature longitudinali permette al profilo di aggrapparsi al calcestruzzo ed evitare distacamenti dall'alloggiamento. L'installazione di questo particolare angolare viene eseguita senza l'ausilio di qualsiasi parte metallica. Verificare la compatibilità con la tipologia di copertura utilizzata (vedi tabella nella pagina precedente). Colore standard: Grigio Ral 7004.

ALTRI CATALOGHI

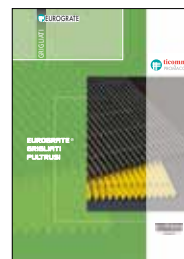
Grigliati stampati



Recinzioni



Grigliati Pultrusi



Gradini e Coprigradini



Parapetti



Profili e Strutture



Scale Verticali



Eurograte® è un marchio registrato e prodotto da
ticomm & PROMACO s.r.l.

20064 Gorgonzola (Mi)
Via Parini, 111/e
Tel. +39 02 95091.1
Fax +39 02 9514897

E-mail: info@eurograte.com
Internet: www.eurograte.com

