

Unité portable de filtration Pall Série PFU Ultipleat® SRT

Caractéristiques

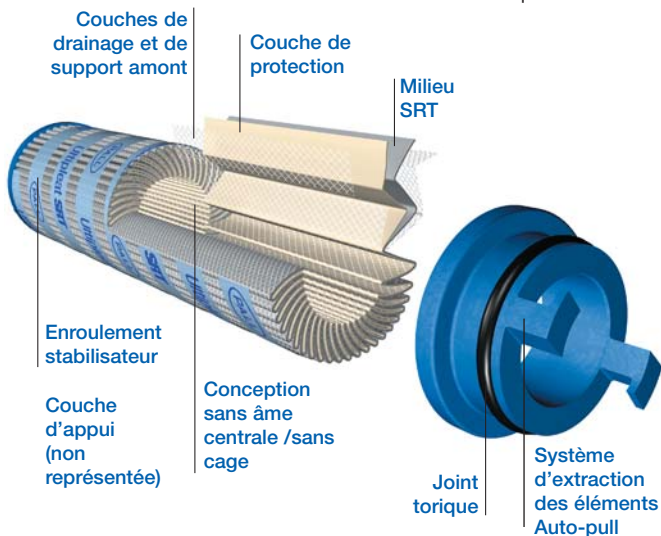
- Technologie de Filtration Pall Ultipleat® SRT
- Groupe compact et très silencieux en fonctionnement
- Extraction très facile de l'élément filtrant
- Débit maximal : 13 L/min (3.4 USgpm)
- Pression de service maximale : 10 bar (150 psi)
- Connexion entrée : 1½" BSP female
- Connexion sortie : 1" BSP male

Spécifications techniques

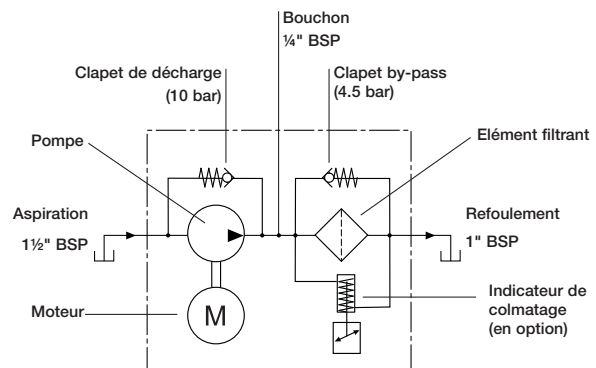
Unité de Filtration

Puissance absorbée :	0,25 kW
Alimentation :	Monophasé, 230V, 50 Hz
Coffret électrique :	Commande Marche/Arrêt
Poids à sec moyen :	15.75 kg (34.7 lbs)
Compatibilité :	Joints en fluorocarbone. Compatible avec les fluides à base pétrolière
Plage de viscosité :	10 - 320 cSt
Plage de température :	-10 °C à +70 °C (14 °F à 160 °F)

Pression maximale au refoulement :	10 bar (150 psi)
Pression maximale à l'aspiration :	-0.4 bar (-6 psi)
Matériaux de construction :	Aluminium, acier
Pression d'éclatement de l'élément filtrant :	10 bard (150 psid)
Matériaux de construction de l'élément filtrant Ultipleat SRT :	Fibres inorganiques imprégnées et assemblées par résine époxy. Coupelles en polymère. Milieu filtrant avec propriétés de dissipation électrostatique.



Unité portable de Filtration Pall Ultipleat®



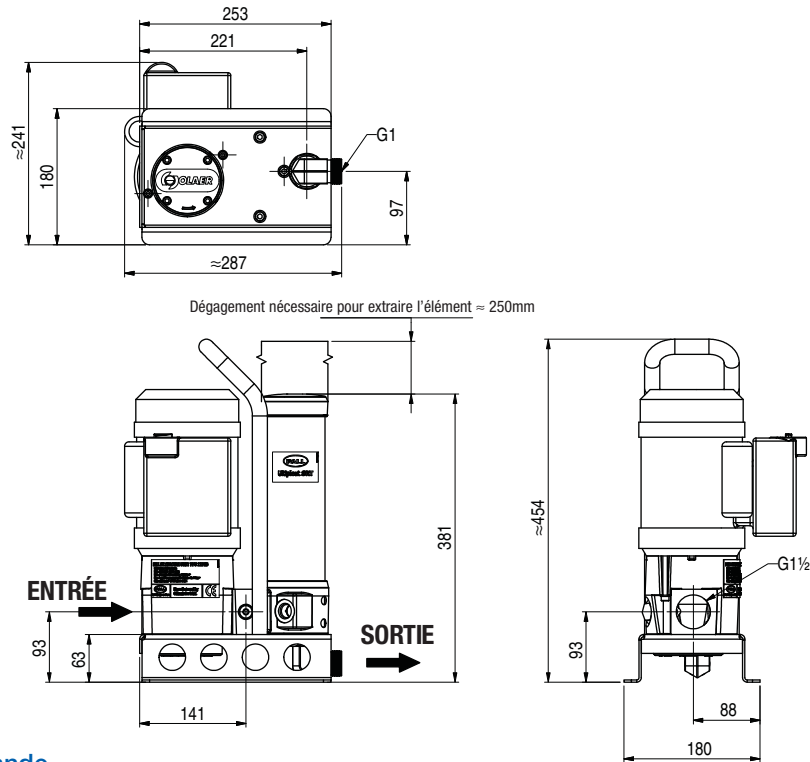
Pertes de charge de l'élément

Multiplier le débit réel en L/mn par le coefficient extrait du tableau ci-dessous pour déterminer la perte de charge en mbar pour un fluide de viscosité 32 cSt et de densité 0,9. Pour un autre fluide, corriger la perte de charge en multipliant la viscosité du fluide en cSt / 32 par la densité du fluide / 0,9.

Éléments filtrants Série UE219 - mbard/L/mn

Longueur	AZ	AP	AN	AS	AT
08	9.93 (0.545)	4.21 (0.231)	2.83 (0.155)	1.76 (0.096)	1.33 (0.073)

Information technique



Codification de commande

Référence de l'unité de filtration : **PFU11PN5**

Référence de l'élément filtrant : **UE 219** **08 Z**
Table 1

Référence de l'indicateur : **RC** **091 Z**
Table 2

Table 1: Élément Filtrant

Code	$\beta_{x(c)} \geq 1000$ selon on ISO 16889	Valeur nominale CST*
AZ	3	08/04/01
AP	5	12/07/02
AN	7	15/11/04
AS	12	16/13/04
AT	22	17/15/08

* CST : test de stabilisation cyclique réalisé d'après SAE ARP4205

Table 2: Indicateur de Pression Différentielle*

Code	Indicateur	'H' Dim.
860MZ	Type 'D', indicateur optique à ré-armement manuel sans verrouillage thermique	21 mm (0.83 in)

* D'autres options d'indicateurs sont disponibles, merci de contacter Pall.



Pall Corporation

Pall Industrial Manufacturing

New York - USA
 +1 888 333 7255 appel gratuit
 +1 516 484 3600 téléphone
 +1 516 484 3216 fax

Paris - France
 +33 (0)1 30 6138 00 téléphone
 +33 (0)1 30 6122 61 fax

Consultez notre site Web à l'adresse www.pall.com

Pall Corporation a des bureaux et des usines partout dans le monde. Pour trouver le représentant Pall de votre région, rendez vous sur le site : www.pall.com/contact

En raison des évolutions technologiques des produits, systèmes et/ou services mentionnés, les informations et procédures sont susceptibles d'être modifiées sans avis préalable. Veuillez contacter votre représentant Pall ou consulter le site www.pall.com pour vérifier la validité des informations. Les produits cités dans ce document peuvent être couverts par un ou plusieurs des brevets suivants : EP 667,800; EP 982,061; EP 1,380,331; US 5,543,047; US 5,690,765; US 5,725,784; US 6,113,784; US 7,083,564; US 7,318,800.

© Copyright 2009, Pall Corporation. Pall, , et Utiplateat sont des marques de Pall Corporation. ® indique une marque déposée enregistrée aux États-Unis. *Filtration. Separation. Solution SM* est une marque de service de Pall Corporation.