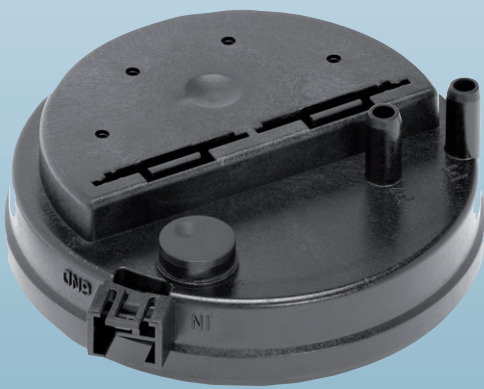




Transmetteurs de pression différentielle



Huba Control

Transmetteur de pression relative et différentielle OEM

Type 401

Les transmetteurs de pression de la série 401 permettent la mesure de très faibles variations d'air et trouvent leur application dans l'optimisation de circuits de régulation. Un dimensionnement idéal et une conception homogène de la membrane à 2 composants assurent une grande sensibilité et une excellente reproductibilité même pour des valeurs inférieures à 20 Pascal.

Plages de pression 0 ... 3 – 8 mbar

- + Développé spécialement pour l'optimisation de la combustion dans les chaudières gaz
- + Grande stabilité des formes grâce à une géométrie de membrane spéciale
- + Grâce à un dimensionnement idéal, très grande sensibilité et stabilité dans le temps
- + Excellente reproductibilité même dans le bas de la plage de pression (< 20 Pascal)

Données techniques

Plages de pression

Relative et différentielle	0 ... 3 – 8 mbar
----------------------------	------------------

Conditions d'utilisation

Fluide	Liquides et gaz neutres	
Température	Fluide / ambiante	0 ... +70 °C
	Stockage	-40 ... +70 °C
Surcharge admissible sur un côté	25 mbar	
Surpression	100 mbar en instantané à température ambiante	
Taux de fuite	200 mbar	
	< 5 cm ³ /h (air) à pression nominale	

Matériaux en contact avec le fluide

Boîtier	Polycarbonate (PC)
Membrane	LSR (Liquid Silicon Rubber)
Capteur	Céramique Al ₂ O ₃

Caractéristiques électriques

Sortie	0.5 ... 4.5 V
Alimentation	10.4 ... 18 VDC ¹⁾
Charge	> 15 kOhm (par rapport à GND)
Courant absorbé A pression nominale sans charge	< 8 mA
Sécurité contre inversion de polarité	Réalisée mécaniquement

Comportement dynamique

Temps de réponse	< 10 ms
Cycles de pression	< 10 Hz

Connexion électrique

Connecteur à 3 pôles selon RAST 2.5	Indice de protection	Classe de protection
	IP 00	III

Raccord de pression

Embouts pour tuyau Ø 6.2 mm

Instructions de montage

Position de montage	Membrane horizontale (recommandé)	Raccords de pression vers le bas
	Membrane verticale (sur demande)	Raccords de pression latéraux, valeur d'environ 0.13 mbar inférieure à la pression effective
Montage	Montage à encliqueter pour tôles d'épaisseur 1 et 2 mm Equerre de fixation type A / type B	

Tests / Homologations

DVGW	CE-0085BP0459 selon DIN 1854
Directive basse tension	2016/426/EG

Masse

Sans accessoires	~ 45 g
------------------	--------

Emballage

En carton de 120 pièces avec blisters de 20 pièces.

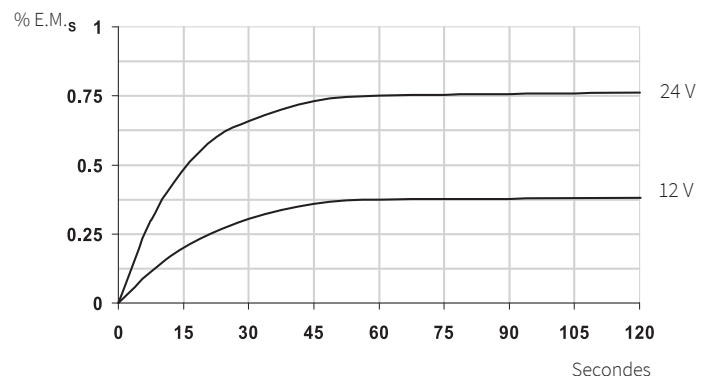
Unités de commande / Volumes de transport

Quantité	Exécution	Longueur (cm)	Largeur (cm)	Hauteur (cm)	Masse (kg)	Bliстер (de 20 pièces)
1440	12 Cartons sur palette	120	80	93	134	72
120	1 Carton	59	39	26	9.5	6

Précisions

Dérive à la mise sous tension

Parameter		Einheit	
Tolérance du point zéro ²⁾	max.	% E.M.	± 0.5
Tolérance de la fin d'échelle ²⁾	max.	% E.M.	- 1.5 /+ 0.5
Résolution		% E.M.	0.1
Somme de linéarité, hystérésis et reproductibilité	max.	% E.M.	± 0.3
Stabilité à long terme selon DIN EN 60770		% E.M.	± 1.0
Dérive therm. point zéro	typ.	% E.M./10K	± 0.2
Dérive therm. point zéro	max.	% E.M./10K	± 0.3
Dérive therm. sensibilité	typ.	% E.M./10K	± 0.1



¹⁾ Possibilité d'alimenter jusqu'à 28 VDC (avec dérive à la mise sous tension plus importante, voir diagramme)

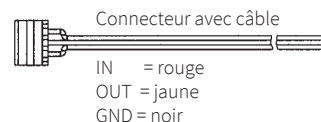
²⁾ Lors d'un changement de position horizontale à verticale de la membrane, env. -0.13 mbar

Tableau des variantes		Code de commande								
Plages de pression	0 ... 3 mbar	4	0	1	.	9	3	0	0	0
	0 ... 5 mbar	4	0	1	.	9	5	0	0	0
	0 ... 8 mbar	4	0	1	.	9	8	0	0	0

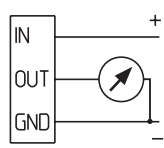
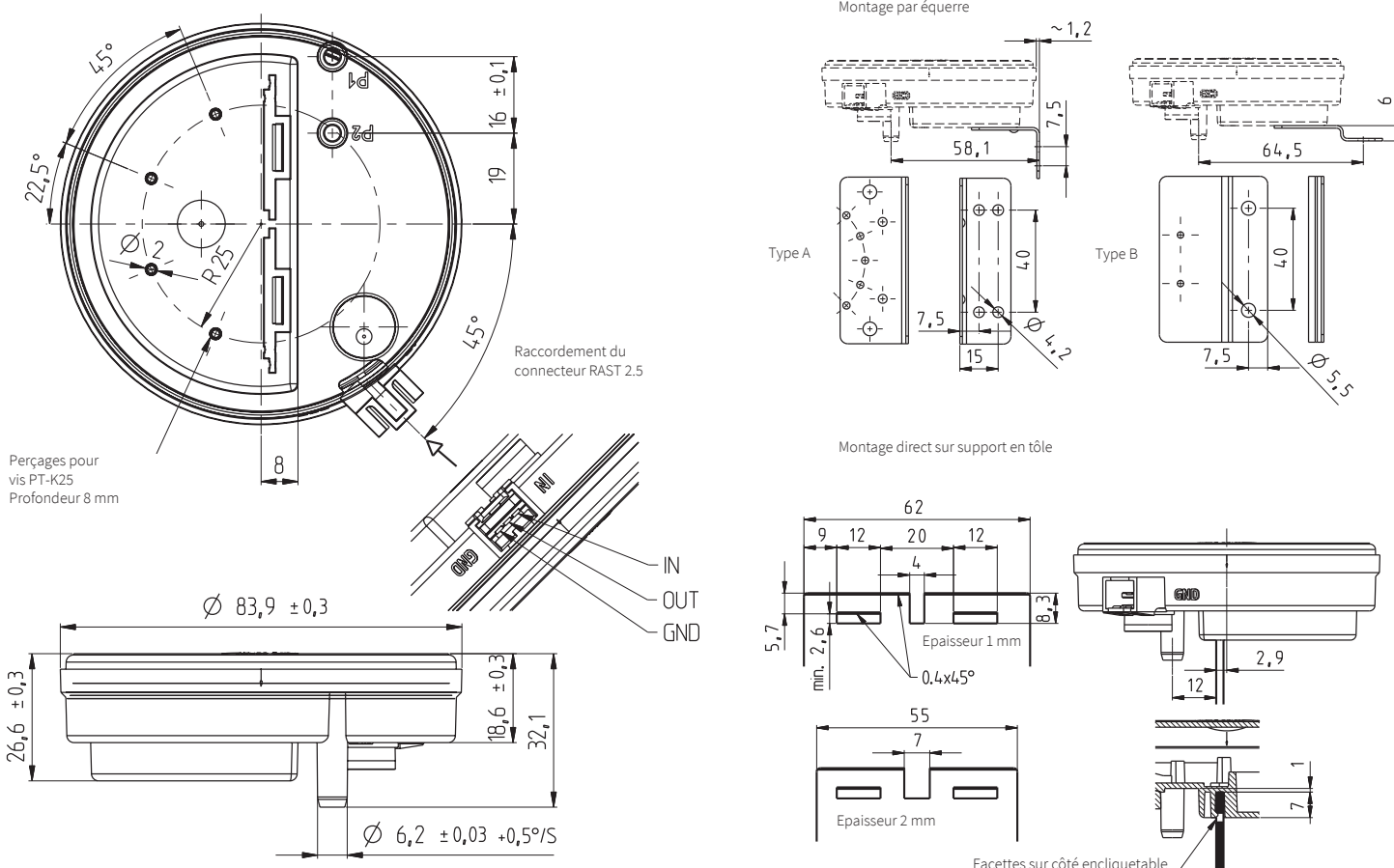
▲ Signal d'échelle max. à ces pressions

Accessoires (emballés séparément)		Code de commande							
Equerre type A		100295							
Equerre type B		100098							
Vis de fixation pour épaisseur de paroi 1 – 2 mm Longueur de vis 6 mm (2 par transmetteur sont nécessaires)		102976							
Diaphragme pour pulsations de pression		100251							
Connecteur RAST 2.5 avec câble 30 cm		111668							
Connecteur RAST 2.5 avec câble 110 cm		101817							
Connecteur RAST 2.5 avec câble 150 cm		112282							
Certificat d'étalonnage		104551							

Connecteur AMP ²⁾	Code de commande fabricant	Couleur	Pour diamètre de conducteur
	3-829868-3	gris	7 x 0.20 mm = 0.22 mm ² ou 12 x 0.20 mm = 0.35 mm ²
	1-966194-3	beige	7 x 0.25 mm = 0.35 mm ²



Dimensions en mm / Connexions électriques



¹⁾A commander séparément chez le constructeur. Des informations complémentaires sont disponibles dans la spécification d'utilisation N°114-18049 du constructeur.

Huba Control AG

Headquarters Schweiz
Industriestrasse 17
CH-5436 Würenlos
Telefon +41 56 436 82 00
Fax +41 56 436 82 82
info.ch@hubacontrol.com

Huba Control AG

Vestiging Nederland
Hamseweg 20A
NL-3828 AD-Hoogland
Telefoon +31 33 433 03 66
Telefax +31 33 433 03 77
info.nl@hubacontrol.com

Huba Control AG

Niederlassung Deutschland
Schlattgrabenstrasse 24
D-72141 Walddorfhäslach
Telefon +49 7127 2393 00
Fax +49 7127 2393 20
info.de@hubacontrol.com

Huba Control USA, Inc.

Office United States of America
303 Wyman Street
Suite #300
Waltham MA 02451
Tel: +1 866-6HUBACO (+1 866-648-2226)
info.usa@hubacontrol.com

Huba Control SA

Succursale France
Rue Lavoisier
Technopôle Forbach-Sud
F-57602 Forbach Cedex
Téléphone +33 3 87 84 73 00
Télécopieur +33 3 87 84 73 01
info.fr@hubacontrol.com

Huba Control AG

Branch Office United Kingdom
Unit 13 Berkshire House, County Park Business
Centre, Shrivenham Road
Swindon Wiltshire SN1 2NR
Phone +44 1993 77 66 67
Fax +44 1993 77 66 71
info.uk@hubacontrol.com

www.hubacontrol.com

