



Transmetteur de pression



Plages de pression 0 ... 10 – 100 mbar

Huba Control

Transmetteur de pression relative OEM

Type 400

Les transmetteurs de pression de la série 400 utilisent la technologie éprouvée du barreau de flexion céramique. Ils délivrent des signaux de mesure ajustés et compensés en température. Le signal de sortie en tension (VDC) est amplifié, linéaire et peut être directement exploité par les systèmes électroniques de commande. Ils trouvent leur application dans la surveillance continue de niveau de réservoirs dans les lave-linge, lave-vaisselle etc..

- + Construction robuste, cellule de mesure sans contact avec le fluide
- + Développé spécialement pour la production en grandes quantités avec un prix attractif
- + La fabrication est entièrement automatisée, y compris l'étalonnage du point zéro et de la sensibilité
- + Un système d'étrier encliquetable permet un montage très facile pour différentes épaisseurs de tôle

Données techniques

Plages de pression ¹⁾

Relative	0 ... 10 – 100 mbar
----------	---------------------

Conditions d'utilisation

Fluide	Liquides et gaz neutres	
Température	Fluide / Ambiante	0 ... +70 °C
	Stockage	-10 ... +70 °C
Surcharge admissible	200 mbar	
Surpression	500 mbar	
Taux de fuite	< 0.2 cm ³ /h (air)	

Matériaux en contact avec le fluide

Boîtier	Polypropylène
Membrane	Thermoplastique élastomère

Caractéristiques électriques

Sortie / Alimentation ²⁾	ration. 10 ... 70%	5 VDC ±5%
Charge		> 50 kOhm / < 10 nF
Courant absorbé	A tension nominale et pour une charge de 50 kOhms	< 3 mA
Sécurité contre inversion de polarité		Réalisée mécaniquement
Compatibilité électromagnétique	Ce transmetteur est un produit OEM destiné à être intégré dans des systèmes qui répondent aux directives européennes. La preuve du CE est à fournir par le client.	

Comportement dynamique

Temps de réponse	< 10 ms
Cycles de pression	< 10 Hz

Indice de protection

IP 00	Classe de protection III
-------	--------------------------

Connexion électrique

Connecteur à 3 pôles, au pas de RAST 2.5
--

Raccord de pression

Embouts pour tuyau Ø 6.2 mm

Instructions de montage

Position de montage	Membrane horizontale (conseillé)	Raccordements de pression et électriques vers le bas
	Membrane verticale (après clarification)	Raccordements de pression sur le côté, le signal sera supérieur de 0.3 mbar par rapport à la pression réelle. ³⁾
Montage	Système d'étrier encliquetable sur tôle d'épaisseur 0.9 à 1.5 mm	

Masse

~ 17 g

Emballage

Dans un carton avec des inserts plastiques moulés de 35 pièces
--

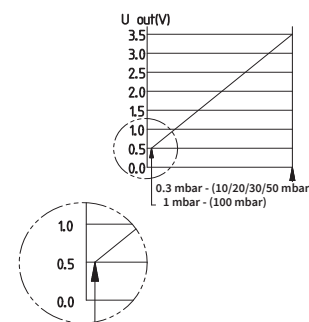
Unités de commande / Volumes de transport

Quantité	Exécution	Longueur (cm)	Largeur (cm)	Hauteur (cm)	Masse (kg)	Bliстер (de 35 pièces)
2520	12 Cartons sur palette Euro	120	80	93	93	72
210	1 Carton	59	39	26	6.9	6

Précisions

Linéarité

Paramètres		Unité	10 mbar	20 mbar	30 mbar	50 mbar	100 mbar
Tolérance du point zéro ⁴⁾	max.	% E.M.	-	± 1.5	± 1.5	± 1.5	± 1.5
Tolérance à 0.5 mbar	max.	% E.M.	± 1.5	-	-	-	-
Tolérance de la fin d'échelle ⁴⁾	max.	% E.M.	± 2.5	± 2.5	± 1.5	± 1.5	± 1.5
Résolution		% E.M.	0.1	0.1	0.1	0.1	0.1
Somme de linéarité, hystérésis et reproductibilité à 0.3 mbar (10 ... 50 mbar) und 1 mbar (100 mbar)		% E.M.	± 0.5	± 0.5	± 0.5	± 0.5	± 0.5
Stabilité à long terme selon DIN EN 60770		% E.M.	± 1.0	± 1.0	± 0.5	± 0.5	± 0.5
Dérive therm. point zéro	typ.	% E.M./10K	± 0.2	± 0.2	± 0.2	± 0.2	± 0.2
Dérive therm. point zéro	max.	% E.M./10K	± 0.4	± 0.4	± 0.4	± 0.4	± 0.4
Dérive therm. sensibilité	max.	% E.M./10K	± 0.2	± 0.2	± 0.2	± 0.2	± 0.4
Erreur de positionnement ⁴⁾		mbar	~ 0.3	~ 0.3	~ 0.3	~ 0.3	~ 0.3
Erreur de ratiométrie	typ.	% E.M.	0.5	0.5	0.5	0.5	0.5
Erreur de ratiométrie	max.	% E.M.	1.0	1.0	1.0	1.0	1.0



Conditions d'essai: +25 °C, 45% HR, Alimentation 5 VDC
Dérives thermiques 0 ... +70 °C

¹⁾ Autres plages de pression sur demande

³⁾ En cas de présence de condensats, un auto- zéro est conseillé

²⁾ Autres tensions d'alimentation et sorties sur demande.

⁴⁾ Lors d'un changement de position horizontale à verticale de la membrane, env. 0.3 mbar.

Tableau des variantes		Code de commande								
Plages de pression	0 ... 10 mbar	4	0	0	.	9	1	1	0	0
	0 ... 20 mbar	4	0	0	.	9	2	1	0	0
	0 ... 30 mbar	4	0	0	.	9	3	1	0	0
	0 ... 50 mbar	4	0	0	.	9	5	1	0	0
	0 ... 100 mbar	4	0	0	.	9	7	1	0	0
▲ Signal d'échelle max. à ces pressions										

Accessoires (emballés séparément)		Code de commande							
Connecteur à 3 pôles, au pas de RAST 2.5 avec câble 30 cm		111668							
Connecteur à 3 pôles, au pas de RAST 2.5 avec câble 110 cm		101817							
Connecteur à 3 pôles, au pas de RAST 2.5 avec câble 150 cm		112282							
Certificat d'étalonnage		104551							

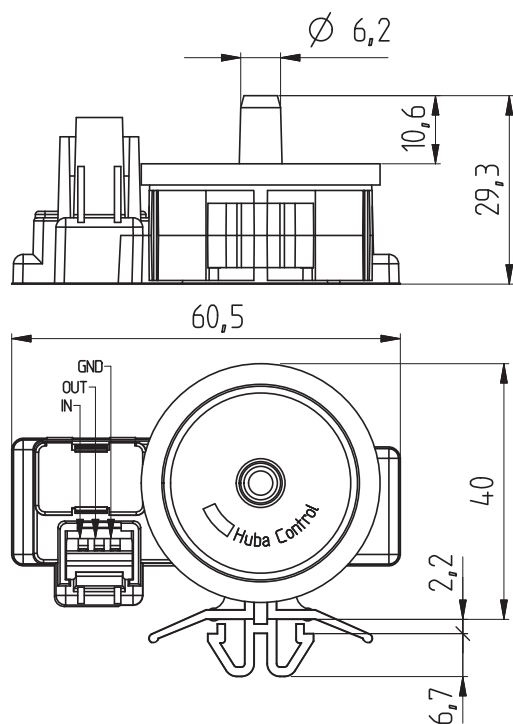
Connecteur AMP ¹⁾	Code de commande fabricant	Couleur	Pour diamètre de conducteur
	3-829868-3	gris	7 x 0.20 mm = 0.22 mm ² 12 x 0.20 mm = 0.35 mm ²
	1-966194-3	beige	7 x 0.25 mm = 0.35 mm ²



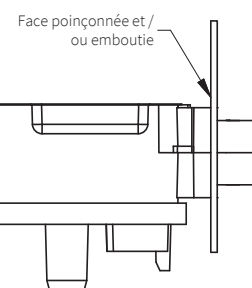
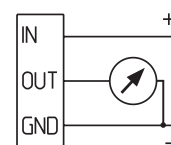
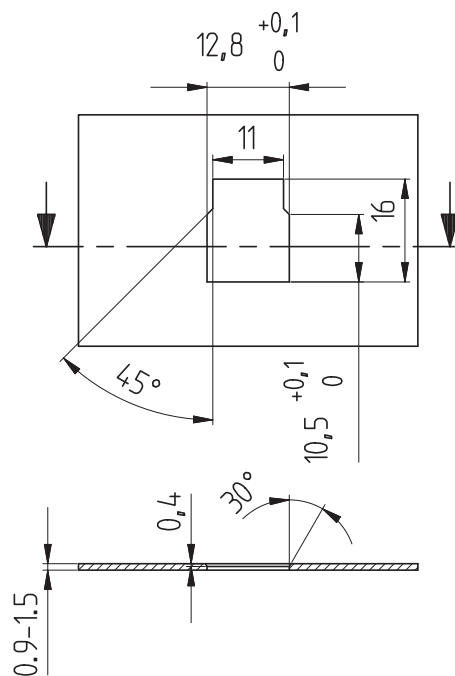
Connecteur avec câble

IN = rouge
OUT = jaune
GND = noir

Dimensions en mm / Connexions électriques



Découpe de la tôle (côté client)



¹⁾ A commander séparément chez le constructeur. Des informations complémentaires sont disponibles dans la spécification d'utilisation N°114-18049 du constructeur.

Huba Control AG

Headquarters Schweiz
Industriestrasse 17
CH-5436 Würenlos
Telefon +41 56 436 82 00
Fax +41 56 436 82 82
info.ch@hubacontrol.com

Huba Control AG

Niederlassung Deutschland
Schlattgrabenstrasse 24
D-72141 Walddorfhäslach
Telefon +49 7127 2393 00
Fax +49 7127 2393 20
info.de@hubacontrol.com

Huba Control AG

Vestiging Nederland
Hamseweg 20A
NL-3828 AD-Hoogland
Telefoon +31 33 433 03 66
Telefax +31 33 433 03 77
info.nl@hubacontrol.com

Huba Control SA

Succursale France
Rue Lavoisier
Technopôle Forbach-Sud
F-57602 Forbach Cedex
Téléphone +33 3 87 84 73 00
Télécopieur +33 3 87 84 73 01
info.fr@hubacontrol.com

Huba Control AG

Branch Office United Kingdom
Unit 13 Berkshire House, County Park
Business Centre, Shrivenham Road
Swindon Wiltshire SN1 2NR
Phone +44 1993 77 66 67
Fax +44 1993 77 66 71
info.uk@hubacontrol.com

www.hubacontrol.com

