

# Série EE10-T

## Transmetteur de Température HVAC pour Applications en Intérieur

Les transmetteurs d'ambiance EE10 constituent la solution idéale pour les applications en intérieur telle les applications HVAC en bâtiments résidentiels et de bureaux.

Le boîtier, stylisé et fonctionnel, offre une installation simple et un changement rapide de l'unité de détection à des fins de maintenance.

La température est retransmise soit en sortie directe soit en sortie analogique.

Pour une lecture directe de la température la Série EE10-T, en sortie active uniquement, peut être équipée d'un afficheur.



### Applications Typiques

Gestion de bâtiments résidentiels ou tertiaire  
 Armoires de commutation  
 Commande de climatisation d'hôtels et de musées

### Caractéristiques

Rapport prix/performances excellent  
 Installation simple  
 Conception moderne  
 Affichage en option

### Caractéristiques Techniques

#### Données mesurées

##### Température (sortie active)

Sortie analogique 0 à 50°C <sup>1)</sup>	0-10 V	-1 mA < I <sub>L</sub> < 1mA
	4-20 mA (2 fils)	R <sub>L</sub> < (U <sub>r</sub> -10)/0.02 < 500 Ohm

Erreur de justesse à 20°C et U<sub>r</sub>=24 VDC ±0,3°C

##### Température (sortie passive)

Type de capteur de température voir référence de commande

#### Généralités

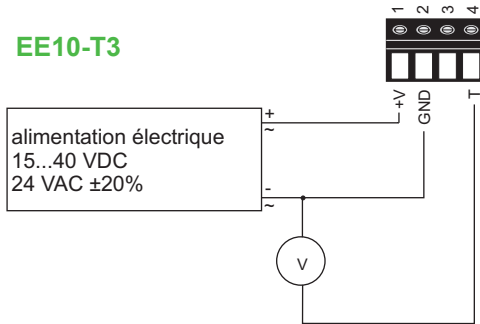
Tension d'alimentation (U <sub>v</sub> )	pour 0 - 10 V 15 - 40 VDC ou 24 VAC ±20%	
	pour 4 - 20 mA 28V DC > U <sub>v</sub> > 10 + 0.02 x R <sub>L</sub> (R <sub>L</sub> < 500 Ohm)	
Consommation en courant	pour alim. DC : typique 4 mA	
	pour alim. AC : typique 15 mA <sub>eff</sub>	
Connexions	bornes à vis de 1,5 mm <sup>2</sup> maximum	
Boîtier / Indice de protection	Polycarbonate / IP30	
Affichage	version EE10-Tx uniquement : température	
Compatibilité électromagnétique	EN61326-1	FCC Part15 ClassB
	EN61326-2-3	ICES-003 ClassB
Gamme de température	Température d'utilisation :	-5 à +55°C
	Température d'utilisation avec affichage :	-5 à +55°C
	Température de stockage :	-25 à +60°C



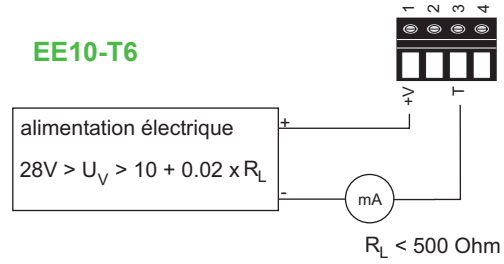
1) Autres échelles T voir page 11

## Raccordement

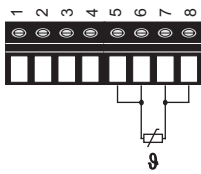
### EE10-T3



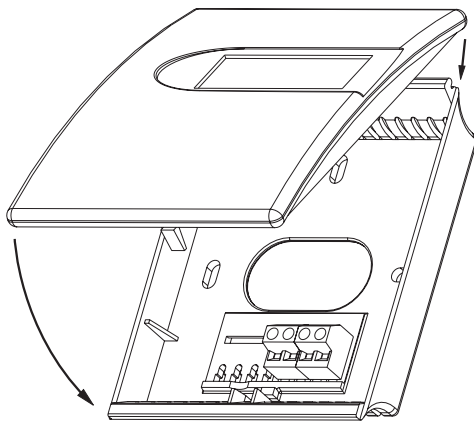
### EE10-T6



### EE10-P



## Dimensions



I x L x H = 85 x 100 x 26

Boîtier : Polycarbonate  
Classe de protection : IP30

Couleur de boî. : capot : RAL 9003 (blanc brillant)  
dos : RAL 7035 (gris clair)

## Référence de Commande

## Exemple de référence

MODÈLE		SORTIE	AFFICHEUR	UNITE de T° (pour (D04) seul)	ECHELLE DE T°
Température active	(T)	0-10V (3) 4-20mA (6)	sans affichage (--) avec affichage (D04)	°C (--)	0...50 (T04)
				°F (E01)	-5...55 (T31)
					0...40 (T55)
					autre (Txx)
EE10-					

MODÈLE		SONDE DE T°
Température passive	(P)	Pt 100 DIN A (A)
		Pt 1000 DIN A (C)
		Pt 1000 DIN B (D)
EE10-		

### EE10-T6-D04-T04

Modèle : transmetteur de température  
Sortie : 4-20 mA  
Affichage : avec affichage  
Unité de T° : °C  
Echelle de T° : 0-50°C