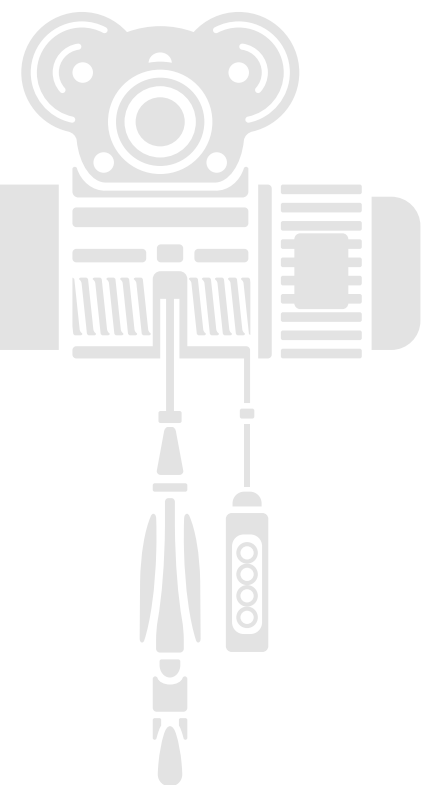




MISIA

Since 1982

Paranchi elettrici a fune Serie XM
Wire rope hoists XM Series



MISIA

Tutti i diritti sono riservati, in particolare quelli relativi a riproduzione, diffusione, elaborazione e traduzione. I dati e le istruzioni risultanti dal presente catalogo si intendono a carattere indicativo e non impegnano la responsabilità di MISIA PARANCHI srl per eventuali inesattezze.

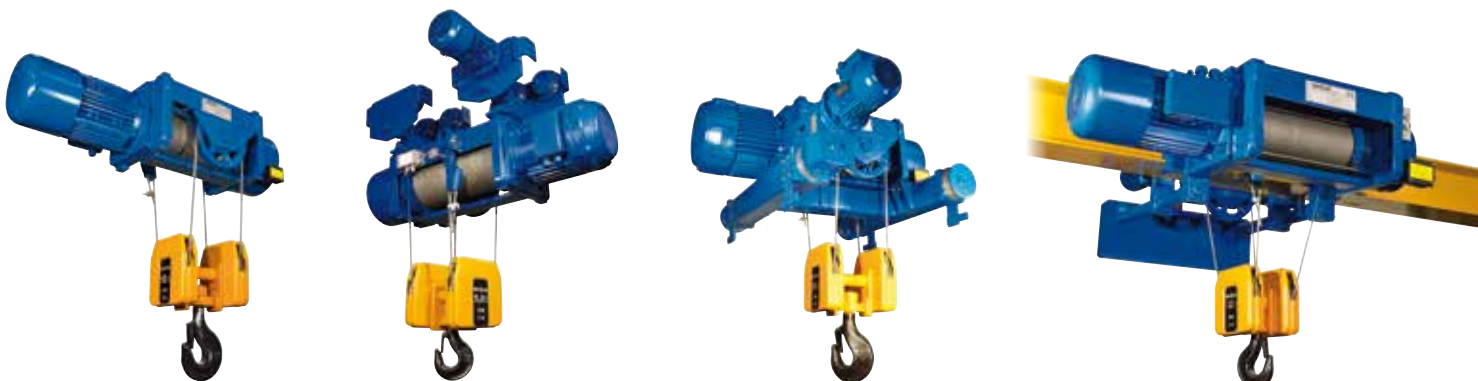
MISIA PARANCHI srl si riserva il diritto di apportare tutte le modifiche che riterrà opportune per il miglioramento dei prodotti, senza preavviso. Le descrizioni e i disegni non sono impegnativi ma solo illustrativi.

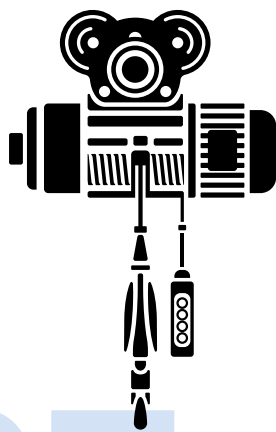
All rights reserved, especially the rights of reproduction, diffusion, processing and translation. The data and instructions contained in this catalogue are informative and do not bind the responsibility of MISIA PARANCHI Srl for any inaccuracies.

MISIA PARANCHI Srl reserves the right to introduce any changes to the products that should be necessary or convenient. MISIA PARANCHI srl reserves the right to introduce without prior advice any modifications for convenience to optimize the products. Descriptions and drawings are not binding, but illustrative.



Paranchi elettrici a fune Serie XM
Wire rope hoists XM Series





MISIA

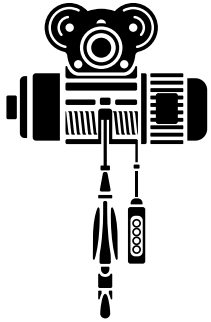
SINCE 1982

www.misia.com

L'AZIENDA	THE COMPANY	7
QUALITÀ, CERTIFICAZIONE E MARCATURA CE	QUALITY, CERTIFICATIONS AND CE MARK	8
GAMMA DEI PARANCHI ELETTRICI A FUNE SERIE XM	RANGE OF WIRE ROPE HOISTS XM SERIES	11
Configurazioni standard	Standard configurations	12
Componenti	Components	14
Prestazioni	Performance	16
Caratteristiche	Features	17
Esempio di composizione del codice del paranco	Abbreviation of the xm range of misia wire rope hoist	17
PARANCHI A FUNE SERIE XM	XM SERIES ROPE HOISTS	19
Caratteristiche tecniche	Technical data	20
Carrelli	Trolleys	22
Assorbimenti motori	Motors absorption	23
PARANCHI A FUNE SERIE XM STANDARD	STANDARD XM SERIES ROPE HOISTS	24
S2 - 2 TIRI DI FUNE (2/1) - Tipo 5 Appoggiato - Tipo 5C1 Sospeso	S2 - 2 ROPE FALLS (2/1) - Type 5 Supported - Type 5C1 Suspended	24
S4 - 4 TIRI DI FUNE (4/1) - Tipo 5 Appoggiato - Tipo 5C1 Sospeso	S4 - 4 ROPE FALLS (4/1) - Type 5 Supported - Type 5C1 Suspended	28
S2 - 2 TIRI DI FUNE (2/1) - Tipo 3 a ingombro normale	S2 - 2 ROPE FALLS (2/1) - Type 3 standard headroom	32
S4 - 4 TIRI DI FUNE (4/1) - Tipo 3 a ingombro normale	S4 - 4 ROPE FALLS (4/1) - Type 3 standard headroom	36
S2 - 2 TIRI DI FUNE (2/1) - Tipo 83 monotrave a ingombro ridotto	S2 - 2 ROPE FALLS (2/1) - Type 83 monorail low headroom	40
S4 - 4 TIRI DI FUNE (4/1) - Tipo 83 monotrave a ingombro ridotto	S4 - 4 ROPE FALLS (4/1) - Type 83 monorail low headroom	42
PARANCHI A FUNE SERIE XM STANDARD - BITRAVE	STANDARD XM SERIES ROPE HOISTS - BIRAIL	44
Posizione motoriduttore	Motoreducer position	45
S2 - 2 TIRI DI FUNE (2/1) - Tipo 53/Tipo 53C1 bitrave con paranco sospeso o appoggiato	S2 - 2 ROPE FALLS (2/1) - Type 53/Type 53C1 birail trolley crab with hoist supported or suspended	46
S4 - 4 TIRI DI FUNE (4/1) - Tipo 53/Tipo 53C1 bitrave con paranco sospeso o appoggiato	S4 - 4 ROPE FALLS (4/1) - Type 53/Type 53C1 birail trolley crab with hoist supported or suspended	50
PARANCHI A DOPPIA USCITA DAL TAMBURO D2 (4/2) TIRO CENTRALE	HOISTS WITH DOUBLE OUTPUT FROM THE DRUM D2 (4/2) TRUE VERTICAL LIFT	55
Tipo 5 Appoggiato - Tipo 5C1 Sospeso	Type 5 Supported - Type 5C1 Suspended	56
Tipo 3 a ingombro normale	Type 3 normal headroom	57
Tipo 83 monotrave a ingombro ridotto	Type 83 monorail low headroom	58
Tipo 53/Tipo 53C1 bitrave con paranco sospeso o appoggiato	Type 53/Type 53C1 birail trolley crab with hoist supported or suspended	59
PARANCHI SPECIALI	SPECIAL HOIST	63
Tipo DC2 a doppia uscita di fune e singolo tiro contrapposto rinviato	Type DC2 opposite double rope output with 2/2+2 rope falls	64
Tipo DC1 a doppia uscita e singolo tiro contrapposto	Type DC1 opposite double rope output with 2/1+1 rope falls	65
PARANCHI SPECIALI A SINGOLA USCITA FUNE DAL TAMBURO 6/1	SPECIAL HOIST WITH SINGLE OUTPUT FROM THE DRUM 6/1	66
SR6 a 6 tiri di fune (6/1) - Tipo 5 Appoggiato - Tipo 53 Carrello paranco birotaia	SR6 - 6 rope falls (6/1) - Type 5 Supported - Type 53 Hoist trolley birail	66
PARANCHI SPECIALI A SINGOLA USCITA FUNE DAL TAMBURO 8/1	SPECIAL HOIST WITH SINGLE OUTPUT FROM THE DRUM 8/1	67
SR8 a 8 tiri di fune (8/1) - Tipo 5 Appoggiato - Tipo 53 Carrello paranco birotaia	SR8 - 8 rope falls (8/1) - Type 5 Supported - Type 53 Hoist trolley birail	67
PARANCHI SPECIALI S2 - A 2 TIRI DI FUNE (2/1) CORSE GANCIO LUNGHE	SPECIAL HOIST S2 - 2 ROPE FALLS (2/1) HIGH LIFTING HEIGHT	68
Tipo 5 Appoggiato - Tipo 5C1 Sospeso	Type 5 Supported - Type 5C1 Suspended	69
Tipo 3 a ingombro normale	Type 3 standard headroom	70
Tipo 53/Tipo 53C1 bitrave con paranco sospeso o appoggiato	Type 53/Type 53C1 birail trolley crab with hoist supported or suspended	71
CARRELLI	TROLLEYS	72
Carrelli per monorotaie rettilinee	Trolleys for straight monorail	73
Carrelli per monorotaie curve	Trolleys for curved monorail	73
Carrelli bitrave per gru a ponte	Birail trolleys for bridge crane	74
COMPONENTI ELETTRICI	ELECTRICAL COMPONENTS	75
Componenti elettrici	Electrical components	76
Sistemi di alimentazione	Power supply systems	78
ACCESSORI	ACCESSORIES	79
Bozzelli	Hook blocks	80
Limitatori di carico Serie OL	Overload limiter OL Series	81
Riduttori a albero cavo	Hollow shaft gear unit	82



5 t
FEM 23



MISIA



L'azienda The company

MISIA produce paranchi a fune in grande serie da più di 35 anni. Oltre 100.000 paranchi a fune venduti in Italia e all'estero sono attualmente operanti in ogni settore industriale. La gamma serie XM si compone di 11 grandezze con portate da 1.000 a 50.000 kg disponibili in differenti versioni: fisso appoggiato, fisso sospeso, con carrello monotrave normale, con carrello monotrave ad altezza ridotta, con carrello bitrave appoggiato, con carrello bitrave sospeso. Con le serie standard è possibile la realizzazione di combinazioni adatte a soddisfare qualsiasi esigenza specifica del cliente: portata, corsa gancio, velocità di sollevamento, velocità di traslazione, tipo di servizio determinato dalle classi di utilizzo secondo la classificazione della Federation Europeenne de la Manutention (FEM sez. IX). I paranchi MISIA sono tutti conformi alla Direttiva Macchine 2006/42/CE.

MISIA has been manufacturing an extensive range of hoists for more than 35 years. Over 100.000 wire rope units have been sold worldwide and are operational in every industry sector. The XM series range consists of 11 sizes with capacities between 1.000 Kg and 50.000 Kg. The hoist units are available in different configurations: low headroom monorail, standard headroom monorail, foot mounted (fixed or suspended), double rail "crab" units (supported or suspended). With these configurations, this standard range allows the XM series to meet any requirements or application: capacity, hook travel, travel and hoisting speed, load spectrum based on the FEM classification (FEM section IX). All MISIA hoists comply with the Machine Directive 2006/42/CE.

 MISIA PARANCHI S.r.l. VIA DEI LAVORATORI, 9/11 20092 CINISELLO B.MO MILANO ITALY		
PARANCO ELETTRICO A FUNE ELECTRIC ROPE HOIST	N°	TIPO TYPE
PORTATA CAPACITY	kg.	GRUPPO GROUP FEM
CORSIA GANCIO HEIGHT OF LIFT	m.	
VELOCITA' SOLLEV. HOISTING SPEED	m/min.	ANNO DI FABBRICAZIONE MANUFACTURING YEAR
		POTENZA POWER
		ALIMENTAZIONE SUPPLY
		V- Hz

Qualità e certificazione

Quality and certifications

La documentazione commerciale, così come i manuali tecnici di istruzione per il montaggio, l'uso e la manutenzione del paranco elettrico a fune che sempre accompagnano la vendita di ogni paranco, è redatta in considerazione delle norme armonizzate UNI-EN 292 - 1a e 2a parte.

I paranchi elettrici a fune della serie XM sono prodotti in conformità alla Direttiva Comunitaria 89/392CE denominata Direttiva Macchine, con legge di recepimento della legislazione ITALIANA DPR 459 del 24 luglio 1996 e direttiva 98/37/CE e 2006/42/CE.

I componenti che fanno parte del paranco rispondono ai requisiti richiesti dalla Direttiva Macchine e la marcatura CE testimonia la conformità dell'intera macchina.

MISIA ha conseguito per la produzione e la distribuzione dei paranchi elettrici a fune la certificazione del sistema di qualità aziendale conformemente alla norma ISO 9001, con rilascio da parte della società di verifica BV Italia certificata ACCREDIA.

The commercial documentation, together with the technical instruction manuals for the installation, use and maintenance of electric rope hoists, which accompany the sale of every machine, have been drawn up in accordance with unified standards UNI EN 292 – parts 1 and 2.

The XM series electric rope hoists are produced in accordance with the Machine Directive 89/392/EEC, with the Italian law DPR 459 dated July 24th, 1996 and the Directive 98/37/EEC and 2006/45/EEC.

The components of the hoist comply with the requirements of the Directive and CE Mark confirms the conformity of the whole equipment.

MISIA produces and sells the electric rope hoists under a registered quality control system approved to ISO 9001, with issue from the Certification Company BV Italia certificates: ACCREDIA.



Marcatura CE

CE mark

La leadership e l'affidabilità di MISIA quale costruttore di paranchi elettrici a fune sono confermate e garantite dalla assunzione delle responsabilità derivanti dalla marcatura CE.

Ogni macchina, infatti, prima di essere immessa sul mercato e quindi prima di essere marcata CE, è scrupolosamente controllata e collaudata in tutte le sue parti e componenti.

Tutte le macchine sono dotate, oltre alla dichiarazione di conformità CE, di garanzia la cui validità è di 2 ANNI DALLA CONSEGNA.

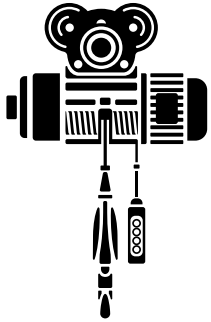
The leadership and reliability of MISIA as an electric rope hoist manufacturer are confirmed and guaranteed by our taking on the responsibilities resulting from the CE mark.

Before being made available for sale and CE marked, each hoist has all its parts and/or components thoroughly inspected and tested.

In addition to the CE declaration of conformity, all the machines are guaranteed for 2 YEARS FROM DELIVERY.







MISIA



Gamma dei paranchi elettrici a fune serie XM Range of wire rope hoists XM series

La costruzione di paranchi elettrici a fune in versione standard costituisce oltre il 90% dell'intera produzione. Questo dato conferma la validità e la flessibilità del prodotto MISIA, in grado di adattarsi a moltissimi impieghi tipici nelle operazioni di sollevamento industriale senza costringere l'utente a richieste particolari. La nuova produzione standard XM comprende 11 grandezze costruttive per portate da 1.000 kg a 50.000 kg a 2 o 4 tiri di fune, con varie velocità di sollevamento da 1,5 m/min. a 12 m/min. e predisposti per esecuzione "appoggiata" o "sospesa" (per posizionamento fisso o su carrello).

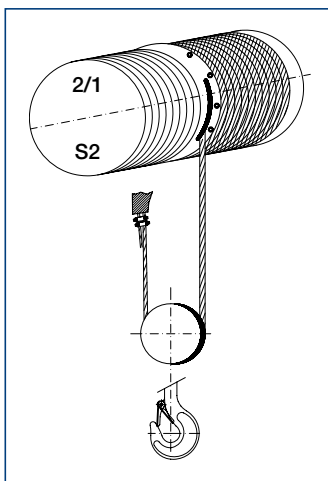
È inoltre disponibile un'ampia gamma di carrelli di traslazione in versione bitrave e monotrave a ingombro normale e ingombro ridotto, e una gamma di paranchi speciali con corse gancio da 32 a 56 m con portate da 1.600 a 5.000 kg a due tiri di fune "S2", da 1.600 a 16.000 kg con doppia uscita dal tamburo "D2", e altre esecuzioni speciali su richiesta della clientela.

The manufacturing of the standard version of XM series wire rope hoists covers over 90% of the company's production.

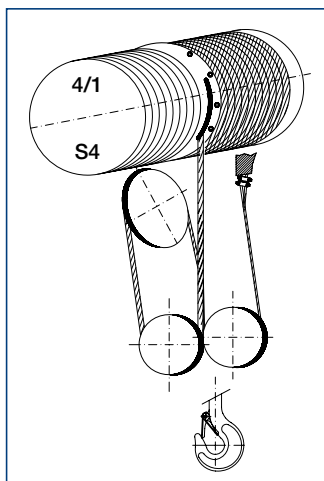
This confirms the flexibility of the MISIA product in adapting to many industrial lifting applications without subjecting the user to a bespoke product.

The production of the new XM series includes 11 construction sizes for capacities between 1.000 Kg and 50.000 Kg, 2 or 4 rope falls, lifting speeds ranging from 1,5 m/min to 12 m/min, feet mountings allowing "supported" or "suspended" fixing (for foot mounted or double rail "crab" units).

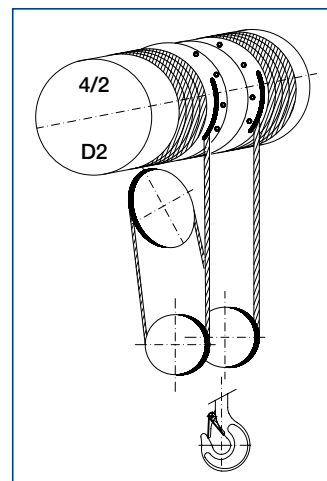
A wide range of travelling trolleys are also available in either double or monorail version, with the option of low or standard headroom, and a range of hoists with hook travel from 32 to 56 m, capacity from 1600 to 5000 Kg, 2 rope falls, and hoists with double output rope from the drum (4/2 reeving), capacity from 1600 to 25000 Kg. Special features are available upon request.



S2 - 2 TIRI DI FUNE (2/1)
S2 - 2 ROPE FALLS (2/1)



S4 - 4 TIRI DI FUNE (4/1)
S4 - 4 ROPE FALLS (4/1)



D2 - 4 TIRI DI FUNE (4/2)
TIRO CENTRALE
D2 - 4 ROPE FALLS (4/2)
TRUE VERTICAL LIFT

Configurazioni standard

Standard configurations

I paranchi elettrici a fune MISIA della serie XM sono disponibili nelle seguenti quattro configurazioni standard:

Versione S2 a due tiri di fune

Per portate da 1000 kg a 16000 kg in esecuzione "appoggiata" o "sospesa".

Versione S4 a quattro tiri di fune

Per portate da 2000 kg a 32000 kg in esecuzione "appoggiata" o "sospesa".

Versione D2 con tiro centrale

Per portate da 1600 kg a 25000 kg.

Solo in esecuzione "appoggiata"

Per portate da 20000 kg a 25000 kg a 2 tiri di fune.
Per portate da 40000 kg a 50000 kg a 4 tiri di fune.

The XM series of Misia wire rope hoist are available in the followings configurations:

S2 version (2 rope falls)

Lifting capacity from 1000 kg to 16000 kg either supported or suspended.

S4 version (4 rope falls)

Lifting capacity from 2000 kg to 32000 kg either supported or suspended.

D2 version (true vertical lift)

Lifting capacity from 1600 kg to 25000 kg.

Only in "supported" execution

For capacities from 20000 kg up to 25000 kg 2 rope falls.
For capacities from 40000 kg up to 50000 kg 4 rope falls.

PARANCO A PIEDINI
FOOT MOUNTED HOIST

TIPO 5



Paranco standard senza carrello.
Foot mounted hoist without trolley.

PARANCO CON CARRELLO BITRAVE
HOIST WITH BIRAIL TROLLEY

TIPO 53



Paranco con carrello bitrave. Per portate da 1000 kg a 32000 kg in esecuzione paranco “appoggiato” o “sospeso” versione S2-S4.

Solo in esecuzione “appoggiata”

Per paranco in versione S2 per portate da 20000 kg a 25000 kg, versione S2 da 40000 kg a 50000 kg in versione S4.

Double rail “crab” unit. For capacities from 1000 kg up to 32000 kg either supported or suspended, version S2-S4.

Only in supported execution

For capacities from 20000 kg up to 25000 kg 2 rope falls, for capacities from 40000 kg up to 50000 kg 4 rope falls.

PARANCO CON CARRELLO MONOTRAVE
HOIST WITH MONORAIL TROLLEY

TIPO 3



Paranco con carrello monotrave a ingombro normale.
Per portate da 1000 kg a 32000 kg. Versione S2-S4.

Monorail hoist fitted with standard headroom trolley.
For capacities from 1000 kg up to 32000 kg. Version S2-S4.

**PARANCO CON CARRELLO MONOTRAVE
AD INGOMBRO RIDOTTO**
HOIST WITH MONORAIL TROLLEY
LOW HEADROOM TYPE

TIPO 83



Paranco con carrello monotrave a ingombro ridotto.
Per portate da 1000 kg a 10000 kg. Versione S2-S4.

Low headroom monorail hoist trolley.

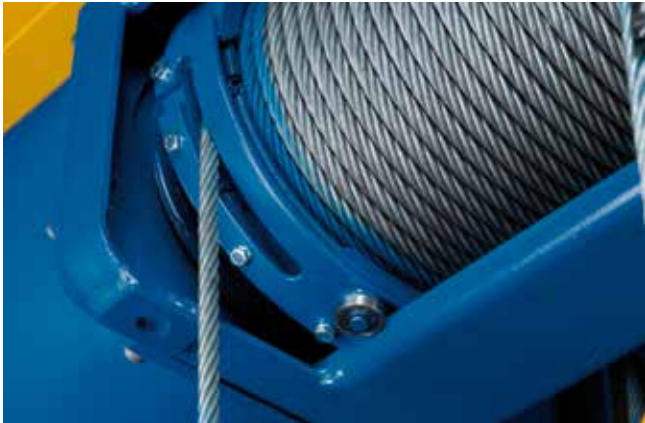
For capacities from 1000 kg up to 10000 kg. Version S2-S4.

Componenti

Components

Guidastringifune

Rope guide



Il dispositivo guidafune è costituito essenzialmente da due elementi: un anello di guida ed una molla di compressione, che permettono di guidare correttamente la fune sulle gole del tamburo. L'anello di guida mantiene in posizione la fune durante lo svolgimento, impedendole di deviare al pendolamento del carico, è guidato sulla traversa inferiore e scorre con cuscinetti a sfere di tipo schermato e autolubrificanti.

The rope guide consists of two parts: the guide ring and pressure spring. The pressure spring ensures that the rope lays correctly into the drum groove whilst the guide ring always maintains the rope in the correct position preventing the rope from coming off the drum groove. The guide is a robust design fitted with high quality bearings. Movement of the guide across the drum activates the up/down limit switch.

Limitatore di carico

Load limiter



Tutti i paranchi della Serie "XM" a 2 e 4 tiri di fune hanno un dispositivo di limitazione del carico.

I limitatori di carico intervengono sul circuito ausiliario segnalando il massimo carico nominale e, in caso di sovraccarico, interrompono l'operazione di salita e i movimenti di traslazione.

All "XM" series hoists with 2 and 4 rope falls are endowed with overload limiters (OLL) with two reaction thresholds.

The OLL acts on the auxiliary circuit by:

- activating a WARNING (1st stop);
- stopping both lifting and travel actions (2nd stop).

When the OLL reaches the 2nd stop the only possible action is load lowering.

Riduttore

Hoist gearbox



Il riduttore planetario a due o tre stadi provvede a ridurre la velocità di rotazione del motore elettrico al numero di giri necessario per il tamburo. Tutti gli ingranaggi del riduttore sono di acciaio di alta qualità trattati termicamente.

The 2 or 3 stage planetary gearbox reduces the speed of the electric motor to the required rpm of the drum. Each individual planetary gear is manufactured using heat-treated high quality steel.

Carrello bitrave

Bi-rail trolley

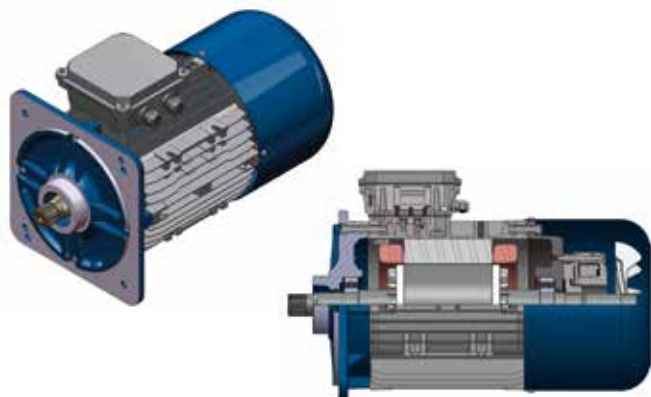


Il carrello bitrave Misia è equipaggiato con 4 ruote a doppio bordino girevoli su cuscinetti. Le due ruote che hanno funzione motrice sono collegate direttamente ad un motoriduttore autofrenante di tipo pendolare. Questo tipo di collegamento permette di evitare qualsiasi coppia di riduzione esterna consentendo quindi la miglior trasmissione del moto con ridotta manutenzione.

The Misia bi-rail trolley is equipped with n°4 wheels with dual edge, sliding on bearings. The two drive wheels are connected directly to the self braking gearmotor. This type of connection allows to avoid any type of external reduction coupling allowing the best transmission of the motion and less maintenance.

Motore cilindrico autofrenante

Self braking cylindrical motor



Motore elettrico asincrono trifase a 1 o 2 velocità a rotore cilindrico, con freno a dischi in C.C. Il motore a singola polarità, può essere azionato con inverter, per ottenere la velocità lenta richiesta oltre alle rampe di accelerazione e decelerazione.

The three-phase asynchronous electric motor with cylindrical rotor and disc brake is available in both single or dual speed option. The single polarity motor allows inverter control to be fitted offering further speed control to suit the application requirements

Motore conico autofrenante

Self braking conical motor



Motore elettrico asincrono trifase a 1 o 2 velocità a rotore conico e freno conico incorporato azionato da una molla elicoidale. Lo sblocco del freno viene provocato dallo spostamento assiale del rotore all'inserimento della tensione.

Asynchronous electric motor 1 o 2 speeds conical rotor and conical brake included actuated by a helical spring. Brake release is caused by the axial displacement of the rotor by turning on the power.

Carrelli ad ingombro ridotto

Low headroom trolleys



I carrelli ad ingombro ridotto sono dotati di 2 gruppi di traslazione costituiti da motoriduttori di tipo planetario con motori a doppia velocità autofrenanti e collegamento diretto alle ruote e quindi **senza dentature esterne**.

The low headroom trolley consists of two electric trolley motors fitted onto planetary gearboxes.

The trolley is of a live axel design with the gearboxes fitting directly onto the drive shaft of the wheels **removing the need of external gears**.

Carrelli monotrave ad ingombro normale

Standard headroom trolleys



Sono realizzati con un perno di sospensione centrale che consente l'appoggio continuo di tutte le ruote indipendentemente dalla planarità della trave di scorrimento.

The standard headroom monorail design enables the hoist to operate directly under and parallel with the crane or runway beam. The hoist is suspended via drive trolley.

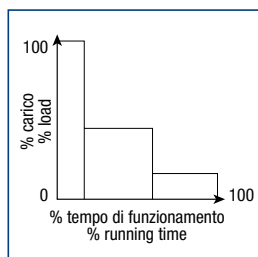
Prestazioni Performance

Scelta del gruppo FEM in funzione del servizio e tempo totale di utilizzo. L'intensità di servizio del paranco viene determinata in base a due parametri:
a) classe di funzionamento;
b) tipo di servizio.

Selection of the FEM group is determined by two parameters:
a) running time;
b) duty.



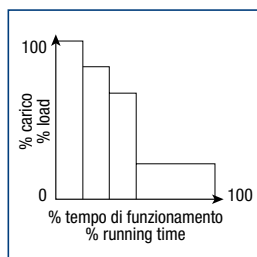
L1 LEGGERO L1 LIGHT DUTY



Per paranchi che sollevano raramente il carico massimo e prevalentemente carichi ridotti.

Hoist seldom lifting the maximum load and mostly light loads.

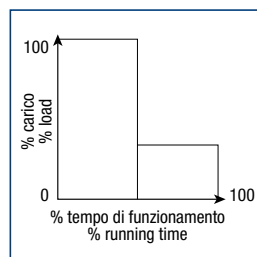
L2 MEDIO L2 MEDIUM DUTY



Per paranchi che sollevano all'incirca nello stesso rapporto carico massimo, carichi medi e ridotti.

Hoist lifting maximum medium and light loads at an even ratio.

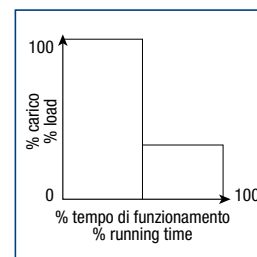
L3 PESANTE L3 HEAVY DUTY



Per paranchi che frequentemente sollevano il carico massimo e normalmente carichi medi.

Hoists frequently lifting the maximum load and normally medium loads.

L4 MOLTO PESANTE L4 VERY HEAVY DUTY



Per paranchi che sollevano regolarmente carichi prossimi al valore massimo.

Hoists regularly lifting loads near the maximum capacity.

Tipo di servizio Duty class	Tempo di utilizzo "T" Running time "T"	
L1 - Leggero L1 - Light duty	6300	12500
L2 - Medio L2 - Medium duty	3200	6300
L3 - Pesante L3 - Heavy duty	1600	3200
L4 - Molto pesante L4 - Very heavy duty	800	1600
FEM	1A m	2 m

COMPARAZIONE GRUPPI FEM-ISO COMPARISON FEM-ISO GROUPS

FEM sez. IX	ISO
1BM	M3
1Am	M4
2m	M5
3m	M6
4m	M7
5m	M8

Caratteristiche Features

I paranchi a fune Misia della Serie XM sono paranchi tecnologicamente avanzati per alcuni aspetti fondamentali. I riduttori sono tutti di tipo planetario a due o tre stadi lubrificati a vita. I motori possono essere di tipo cilindrico con freno in C.C. di tipo conico su richiesta del cliente.

Gli anelli guidafune sono di tipo estremamente robusto e guidati da cuscinetti a sfera. Le funi sono di tipo zincate ad alta resistenza. I carrelli ad altezza ridotta sono dotati di due gruppi motoriduttore, con riduttori di tipo planetario con elevato rapporto di riduzione; ciò consente di utilizzare ruote senza dentatura sulle flange e quindi non esiste alcuna dentatura esposta.

The design of Misia wire rope hoist units is complemented by the use of quality components. All gearboxes are of planetary gear type, 2 or 3 stages and lubricated for life. Motors can be supplied either with cylindrical type with disc brake or tapered rotor conical motors, depending on application or customer preference. The rope guide is manufactured using high quality materials and bearings. Ropes are of high endurance class and galvanized.

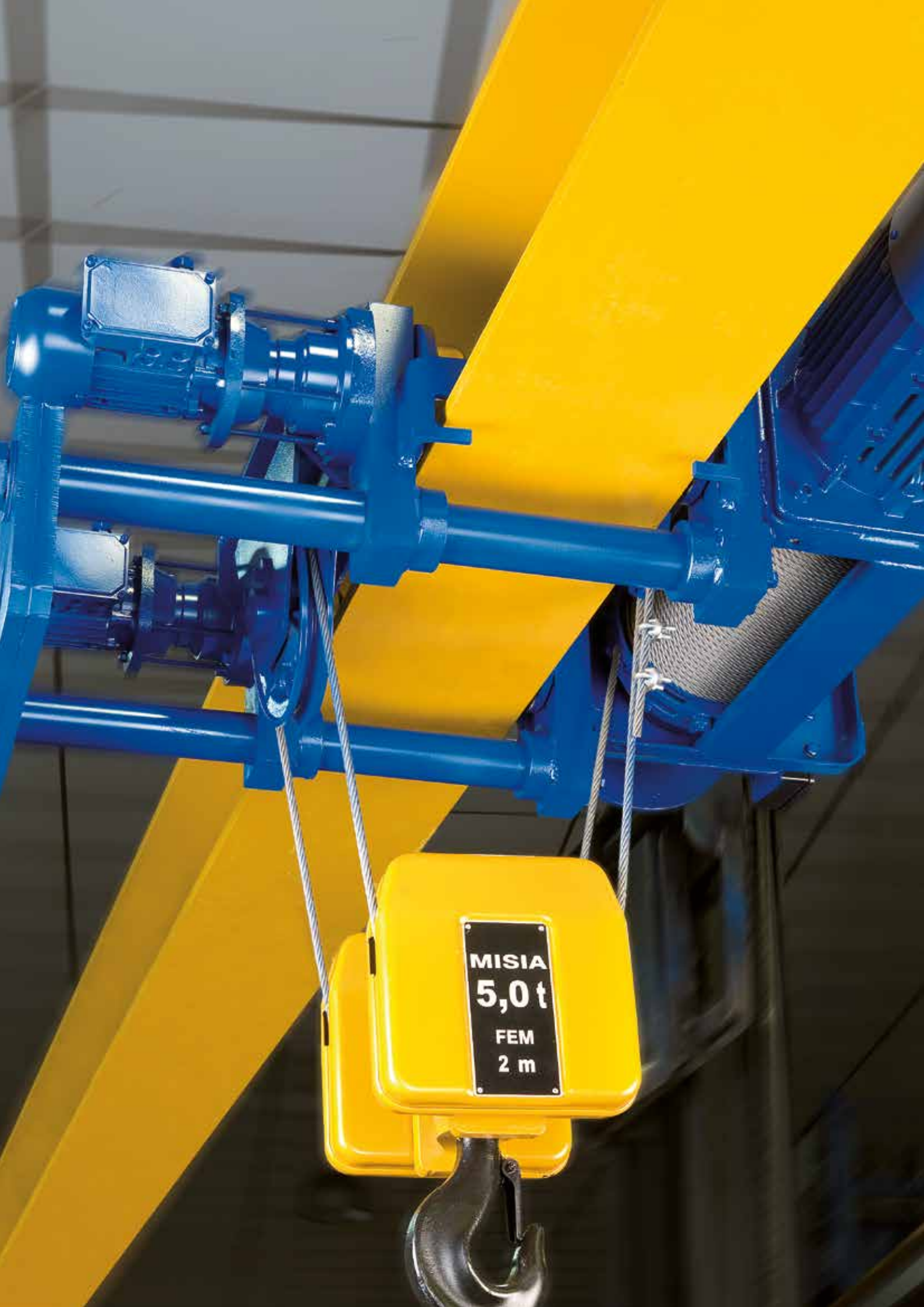
Monorail low headroom trolleys utilize our twin drive live axel design with planetary geared motors and gearboxes fitted directly onto the drive shaft of the trolley wheels eliminating the need of external gears.



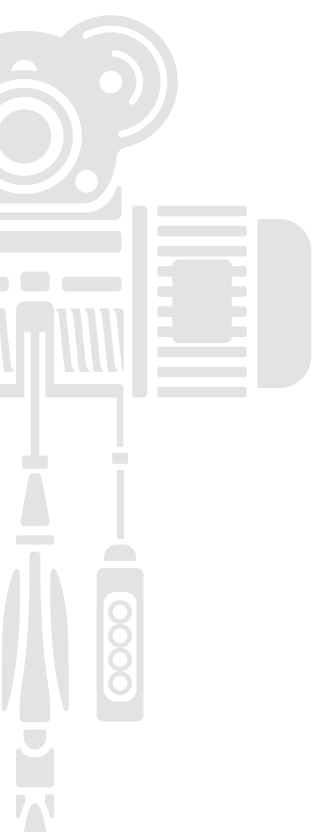
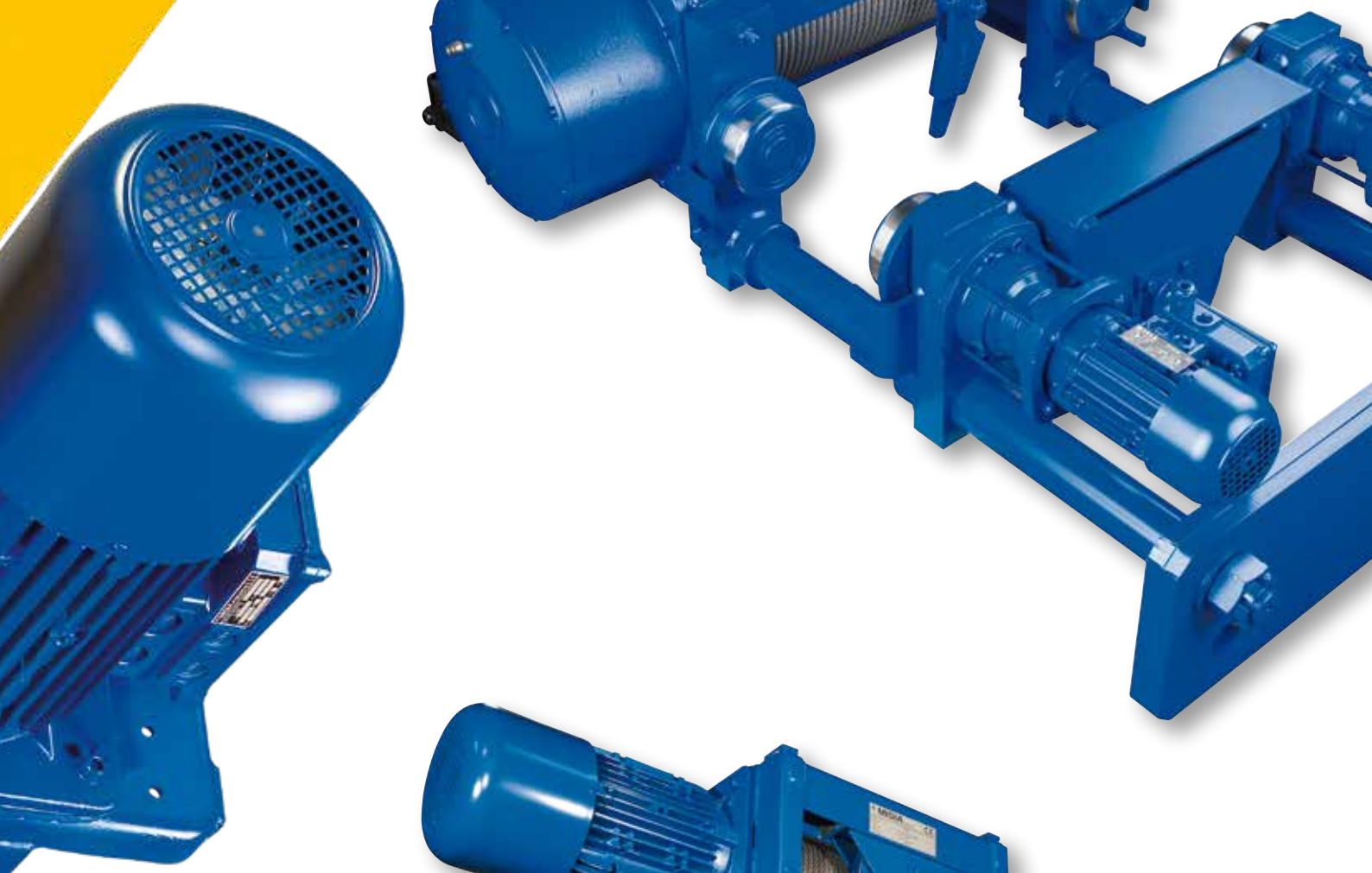
ESEMPIO DI COMPOSIZIONE DEL CODICE DEL PARANCO ABBREVIATION OF THE XM RANGE OF MISIA WIRE ROPE HOIST

XM 312 N S4 H7 A /5 a

Serie Series	Grandezza paranco Hoist size		Corsa gancio Height of lift		2a velocità di traslazione (dove richiesta) Second trolley speed (wherever requested)
		Versione: S2 - a 2 tiri di fune S4 - a 4 tiri di fune D2 - 4/2 tiri di fune tiro centrale Versions: S2 - 2 Rope falls S4 - 4 Rope falls D2 - 4/2 Rope true vertical lift		Tipo: 5 appoggiato 5C1 sospeso 3 carrello monotrave a ingombro normale 83 carrello monotrave a ingombro ridotto 53 carrello bitrave con paranco appoggiato 53C1 carrello bitrave con paranco sospeso	
		N a 1 velocità sollevamento Normale V a 1 velocità sollevamento Veloce N Normal lifting speed (single) V Fast lifting speed (single)		Type: 5 foot mounted supported 5C1 foot mounted suspended 3 standard headroom monorail trolley 83 low headroom monorail trolley 53 double rail "crab" trolley with supported hoist 53C1 double rail "crab" trolley with suspended hoist	2ª velocità sollevamento (dove richiesta) Second lifting speed (wherever requested)



MISIA
5,0 t
FEM
2 m



MISIA



Paranchi a fune serie XM
XM series rope hoists



Paranchi a fune SERIE XM

XM SERIES rope hoists

MOTORI CILINDRICI

CYLINDRICAL MOTOR

CARATTERISTICHE TECNICHE - TECHNICAL DATA

Portata Capacity	Gruppo Group	Paranco Hoist	Tiri fune Rope falls	Corsa gancio Hook travel				Velocità sollevamento / Potenze motori Lifting speed / Motor power							
				H m	H m	H m	H m	N		V		NA		VA	
								m/min	kW*	m/min	kW*	m/min	kW	m/min	kW
1000	3m	308	2/1	10	14	20	26	8	2,5	12	2,5	8/2,6	2,5/0,83	12/4	2,5/0,83
1250	3m	308	2/1	10	14	20	26	8	2,5	12	4	8/2,6	2,5/0,83	12/4	4/1,3
1600	2m	308	2/1	10	14	20	26	8	2,5	12	4	8/2,6	2,5/0,83	12/4	4/1,3
2000	3m	308	4/1	/	7	10	13	4	2,5	6	2,5	4/1,3	2,5/0,83	6/2	2,5/0,83
	3m	312	2/1	10	14	20	26	8	4	12	5	8/2,6	4/1,3	12/4	5/1,6
2500	3m	308	4/1	/	7	10	13	4	2,5	6	4	4/1,3	2,5/0,83	6/2	4/1,3
	2m	312	2/1	10	14	20	26	8	4	12	5,8	8/2,6	4/1,3	12/4	5,8/1,9
3200	2m	308	4/1	/	7	10	13	4	2,5	6	4	4/1,3	2,5/0,83	6/2	4/1,3
	2m	316	2/1	10	14	20	26	8	5	12	7	8/2,6	5/1,6	12/4	7/2,3
4000	3m	312	4/1	/	7	10	13	4	4	6	5	4/1,3	4/1,3	6/2	5/1,6
	3m	525	2/1	10	14	20	26	8	8	12	12	8/2,6	8/2,6	12/4	12/4
5000	2m	312	4/1	/	7	10	13	4	4	6	5,8	4/1,3	4/1,3	6/2	5,8/1,9
	3m	316	4/1	/	7	10	13	4	4	6	5,8	4/1,3	4/1,3	6/2	5,8/1,9
6300	2m	525	2/1	10	14	20	26	8	8	12	12	8/2,6	8/2,6	12/4	12/4
	2m	316	4/1	/	7	10	13	4	5	6	7	4/1,3	5/1,6	6/2	7/2,3
8000	2m	740	2/1	13	18	25	32	8	12	/	/	8/2,6	12/4	/	/
	3m	525	4/1	/	7	10	13	4	8	6	12	4/1,3	8/2,6	6/2	12/4
	3m	750	2/1	13	18	25	32	/	/	8	12	/	/	8/2,6	12/4
10000	2m	525	4/1	/	7	10	13	4	8	6	12	4/1,3	8/2,6	6/2	12/4
	2m	750	2/1	13	18	25	32	/	/	8	15	/	/	8/2,6	15/5
	3m	963	2/1	20	32	48	/	/	/	8	16	8/2,6	16/5,3	9/3	18/6
12500	3m	740	4/1	6,5	9	12,5	16	4	12	/	/	4/1,3	12/4	/	/
	2m	963	2/1	20	32	48	/	/	/	8	20	8/2,6	20/6,5	/	/
16000	2m	740	4/1	6,5	9	12,5	16	4	12	/	/	4/1,3	12/4	/	/
	3m	750	4/1	6,5	9	12,5	16	/	/	4	12	/	/	4/1,3	12/4
	1Am	980	2/1	20	32	48	/	5	16	7,5	24	/	/	/	/
20000	2m	750	4/1	6,5	9	12,5	16	/	/	4	15	/	/	4/1,3	15/5
	3m	963	4/1	10	16	24	/	5	20	6	24	5/1,6	20/6,5	/	/
	2m	1100	2/1	20	24	30	44	4	16	5	20	4/1,3	16/5,3	5/1,6	20/6,5
25000	2m	963	4/1	10	16	24	/	/	/	4	20	4/1,3	20/6,5	/	/
	1Am	1125	2/1	20	24	30	44	4	20	5	24	4/1,3	20/6,5	/	/
32000	1Am	980	4/1	10	16	24	/	/	/	4	24	/	/	/	/
40000	2m	1100	4/1	10	12	15	22	2	16	2,5	20	2/0,6	16/5,3	2,5/0,8	20/6,5
50000	1Am	1125	4/1	10	12	15	22	2	20	2,5	24	2/0,6	20/6,5	/	/

* Motori utilizzabili con inverter / Motors suitable also with inverter



Paranchi a fune SERIE XM XM SERIES rope hoists

MOTORI CONICI CONICAL MOTOR

CARATTERISTICHE TECNICHE - TECHNICAL DATA

Portata Capacity	Gruppo Group	Paranco Hoist	Tiri fune Rope falls	Corsa gancio Hook travel				Velocità sollevamento / Potenze motori Lifting speed / Motor power							
				H m	H m	H m	H m	N		V		NA		VA	
								m/min	kW	m/min	kW	m/min	kW	m/min	kW
1000	3m	308	2/1	10	14	20	26	8	2,5	12	2,5	8/2,6	3/1	12/4	3/1
1250	3m	308	2/1	10	14	20	26	8	2,5	12	4,5	8/2,6	3/1	12/4	3/1
1600	2m	308	2/1	10	14	20	26	8	2,5	12	4,5	8/2,6	3/1	12/4	4,5/1,5
2000	3m	308	4/1	/	7	10	13	4	2,5	6	2,5	4/1,3	3/1	6/2	3/1
	3m	312	2/1	10	14	20	26	8	4,5	12	4,5	8/2,6	3/1	12/4	4,5/1,5
2500	3m	308	4/1	/	7	10	13	4	2,5	6	4,5	4/1,3	3/1	6/2	4,5/1,5
	2m	312	2/1	10	14	20	26	8	4,5	12	5,5	8/2,6	4,5/1,5	12/2	6/1
3200	2m	308	4/1	/	7	10	13	4	2,5	6	4,5	4/1,3	3/1	6/2	4,5/1,5
	2m	316	2/1	10	14	20	26	8	4,5	/	/	8/2,6	4,5/1,5	/	/
4000	3m	312	4/1	/	7	10	13	4	4,5	6	4,5	4/1,3	3/1	6/2	4,5/1,5
	3m	525	2/1	10	14	20	26	8	7,5	12	12	8/1,3	8/1,3	12/2	12,5/1,7
5000	2m	312	4/1	/	7	10	13	4	4,5	6	5,5	4/1,3	4,5/1,5	6/1	6/1
	3m	316	4/1	/	7	10	13	4	4,5	6	5,5	4/1,3	4,5/1,5	6/1	6/1
6300	2m	525	2/1	10	14	20	26	8	7,5	6	12	8/1,3	8/1,3	12/2	12,5/1,7
	2m	316	4/1	/	7	10	13	4	4,5	/	/	4/1,3	4,5/1,5	/	/
8000	2m	740	2/1	13	18	25	32	/	/	/	/	8/1,3	13/2,2	/	/
	3m	525	4/1	/	7	10	13	4	7,5	6	12	4/0,7	8/1,3	6/1	12,5/1,7
	3m	750	2/1	13	18	25	32	5	12,5	/	/	5/1,2	13/3	8/1,3	13/2,2
10000	2m	525	4/1	/	7	10	13	4	7,5	6	12	4/0,7	8/1,3	6/1	12,5/1,7
	2m	750	2/1	13	18	25	32	5	12,5	/	/	5/1,2	13/3	8/1,3	15/2,5
	3m	963	2/1	20	32	48	/	6	12,5	/	/	6/1,5	13/3	/	/
12500	3m	740	4/1	6,5	9	12,5	16	/	/	/	/	4/1	13/3	/	/
	3m	963	2/1	20	32	48	/	5	12,5	/	/	5/1,2	13/3	/	/
16000	2m	740	4/1	6,5	9	12,5	16	/	/	/	/	4/0,7	13/2,2	/	/
	3m	750	4/1	6,5	9	12,5	16	2,5	12,5	/	/	2,5/0,6	13/3	4/0,7	13/2,2
	1Am	980	2/1	20	32	48	/	/	/	/	/	5/1,2	16/4	/	/
20000	2m	750	4/1	6,5	9	12,5	16	2,5	12,5	/	/	2,5/0,6	13/3	4/0,7	15/2,5
	3m	963	4/1	10	16	24	/	3	12,5	/	/	3/0,75	13/3	/	/
	2m	1100	2/1	20	24	30	44	3	12,5	/	/	3/0,75	13/3	5/0,8	20/3,3
25000	2m	963	4/1	10	16	24	/	2,5	12,5	/	/	2,5/0,6	13/3	4/0,7	20/3,3
	1Am	1125	2/1	20	24	30	44	/	/	/	/	3/0,75	16/4	4/0,7	20/3,3
32000	1Am	980	4/1	10	16	24	/	/	/	/	/	2,5/0,6	16/4	/	/
40000	2m	1100	4/1	10	12	15	22	/	/	/	/	1,5/0,37	13/3	2,5/0,4	20/3,3
50000	1Am	1125	4/1	10	12	15	22	/	/	/	/	1,5/0,37	16/4	2/0,35	20/3,3

Paranchi a fune SERIE XM

XM SERIES rope hoists

CARRELLI TROLLEYS

CARATTERISTICHE TECNICHE - TECHNICAL DATA

Portata Capacity	Gruppo Group	Paranco Hoist	Tiri funi Rope falls	Velocità carrelli e potenze motori Trolleys speeds and motor power															
				Monotrave Monorail								Bitrave Birail							
				Tipo: 3-43 Type: 3-43				Tipo: 83 Type: 83				Tipo: 53-53C1 Type: 53-53C1							
				m/min	kW*	m/min	kW	m/min	kW*	m/min	kW	m/min	kW*	m/min	kW	m/min	kW	m/min	kW
1000	3m	308	2/1	18	0,37	18/6	0,37/0,12	20	2x0,25	20/5	2x0,24/0,06	16	0,37	16/5,3	0,37/0,12	20	0,37	20/6,5	0,37/0,12
1250	3m	308	2/1																
1600	2m	308	2/1																
2000	3m	308	4/1																
	3m	312	2/1																
2500	3m	308	4/1																
	2m	312	2/1																
3200	2m	308	4/1																
	2m	316	2/1																
4000	3m	312	4/1																
	3m	525	2/1																
5000	2m	312	4/1																
	3m	316	4/1																
	2m	525	2/1																
6300	2m	316	4/1																
	2m	740	2/1																
8000	3m	525	4/1																
	2m	740	2/1																
	3m	750	2/1																
10000	2m	525	4/1																
	2m	750	2/1																
12500	3m	963	2/1																
	3m	740	4/1																
	1Am	963	2/1																
16000	2m	740	4/1																
	2m	750	4/1																
	3m	963	4/1																
	1Am	980	2/1																
20000	2m	750	4/1																
	3m	963	4/1																
	2m	1100	2/1																
25000	2m	963	4/1																
	1Am	1125	2/1																
32000	1Am	980	4/1																
40000	2m	1100	4/1																
50000	1Am	1125	4/1																

* Motori utilizzabili con inverter / Motors suitable also with inverter

Paranchi a fune SERIE XM

XM SERIES rope hoists

MOTORI DI SOLLEVAMENTO CONICI

CONICAL HOIST MOTORS

Motore Motor		Corrente nominale (in A) Rated current (in A)		Fusibili di protezione tipo "aM" accompagnamento motore "aM" type protection fuse for the motor	
N° Poli Poles	Potenza kW Power kW	230 V	400 V	230 V min	400 V min
4	2,3	10,0	6,0	12	8
4	4,5	20,5	12,0	25	16
4	5,5	21,0	12,2	25	16
4	7,5	31,0	17,0	40	20
4	12,0	49,5	28,0	63	32
6	12,5	61,5	36,0	80	40
4/12	3/1	15/14,5	9/8,5	20	10
4/12	4,5/1,5	19,3/18,5	11/10,5	25	12
4/24	6/1	24,8/12,0	13,5/7,0	32	16
4/24	8/1,3	21,5/19	16/12	25	16
4/24	12,5/1,7	34,5/26	23/15	40	25
4/24	13/2,2	49/53	28/30		
6/24	13/3	48/70	30/40	80	50
4/24	15/2,5	56/57	32/33	80	40
6/24	16/4	63/126	36/70	160	80
4/24	20/3,3	70/105	42/58	160	80
4/24	24/4	80/126	48/70	160	80

MOTORI DI SOLLEVAMENTO CILINDRICI

CYLINDRICAL HOIST MOTORS

Motore Motor		Corrente nominale (in A) Rated current (in A)		Fusibili di protezione tipo "aM" accompagnamento motore "aM" type protection fuse for the motor	
N° Poli Poles	Potenza kW Power kW	230 V	400 V	230 V	400 V
4	2,5	12,3	7,1	16	10
4	4	15,8	9,1	20	16
4	5	19,9	11,5	25	16
4	5,8	23	13,3	25	16
4	7	26,9	15,5	32	20
4	8	29,1	16,8	40	25
4	12	41,5	24	50	32
4	15	57	33	63	63
4	16	60,4	34,9	80	63
4	18	66,6	38,5	80	63
4	20	72,7	42	100	63
4	24	86,7	50,1	100	63
4/12	2,5/0,83	10,9/10,4	6,3/6	12	10
4/12	4/1,3	16,08/15,8	9,1/9,3	20	12
4/12	5/1,6	21/16,8	12,1/9,7	25	16
4/12	5,8/1,9	22/15,8	12,7/9,1	25	16
4/12	7/2,3	30,3/25,4	17,5/14,7	40	20
4/12	8/2,6	30,1/32,4	17,4/18,7	40	20
4/12	12/4	43,6/32,2	25,2/18,6	63	40
4/12	15/5	52,2/41,7	30,2/24,1	63	40
4/12	16/5,3	63,2/53,1	36,5/30,7	80	63
4/12	18/6	67,9/56,6	39,2/32,7	100	63
4/12	20/6,5	69,7/56,4	40,3/32,6	100	63

ASSORBIMENTI MOTORI

MOTORS ABSORPTION

MOTORI DI TRASLAZIONE CARRELLO MONOTRAVE TIPO 83

TRAVEL MOTORS MONORAIL TROLLEY TYPE 83

Motore Motor		Corrente nominale (in A) Rated current (in A)		Fusibili di protezione tipo "aM" accompagnamento motore "aM" type protection fuse for the motor	
N° Poli Poles	Potenza kW Power kW	230 V A	400 V A	230 V A	400 V A
2	0,25	1,2	0,7	2	1
2	0,37	1,7	1,0	4	2
2	0,55	2,4	1,3	4	2
4	0,18	1,05	0,58	2	1
4	0,25	1,65	0,83	4	2
2/8	0,24/0,06	1,4/1,3	0,8/0,8	2	1
2/8	0,30/0,075	2,2/2,2	1,2/1,2	4	2
2/8	0,55/0,13	2,4/3,3	1,3/1,8	4	2

MOTORI DI TRASLAZIONE CARRELLO MONOTRAVE TIPO 3


TRAVEL MOTORS MONORAIL TROLLEY TYPE 3

Motore Motor		Corrente nominale (in A) Rated current (in A)		Fusibili di protezione tipo "aM" accompagnamento motore "aM" type protection fuse for the motor	
N° Poli Poles	Potenza kW Power kW	230 V A	400 V A	230 V A	400 V A
4	0,37	2,1	1,2	4	2
4	0,55	2,9	1,6	4	2
4	0,75	4,0	2,2	6	4
4	1,10	5,1	2,8	6	4
4/12	0,37/0,12	2,6/3,1	1,4/1,7	4	2
4/12	0,55/0,18	2,9/3,5	1,6/1,9	4	2
4/12	0,75/0,25	3,9/4,4	2,1/2,4	6	4
4/12	1,1/0,37	6,4/6,4	3,5/3,5	8	4

MOTORI DI TRASLAZIONE CARRELLO BITRAVE TIPO 53

TRAVEL MOTORS DOUBLE RAIL TROLLEY TYPE 53

Motore Motor		Corrente nominale (in A) Rated current (in A)		Fusibili di protezione tipo "aM" accompagnamento motore "aM" type protection fuse for the motor	
N° Poli Poles	Potenza kW Power kW	230 V A	400 V A	230 V A	400 V A
4	0,37	2,1	1,2	4	2
4	0,55	2,9	1,6	4	2
4	0,75	4,0	2,2	6	4
4	1,1	5,1	2,8	6	4
4	1,5	6,6	3,6	10	6
4	2,2	9,3	5,1	10	6
4/12	0,37/0,12	2,6/3,1	1,4/1,7	4	2
4/12	0,55/0,18	2,9/3,5	1,6/1,9	4	4
4/12	0,75/0,25	3,9/4,4	2,1/2,4	6	4
4/12	1,1/0,37	6,4/6,4	3,5/3,5	8	6
4/12	1,5/0,55	7,1/7,1	3,9/3,9	10	6
4/12	2,2/0,75	13,8/9,8	7,6/5,4	16	10

 La tolleranza sui valori di assorbimento è del $\pm 5\%$
Tolerance on absorbing values is $\pm 5\%$



Paranchi standard SERIE XM
XM SERIES standard hoists

PARANCO A PIEDINI
FOOT MOUNTED HOIST

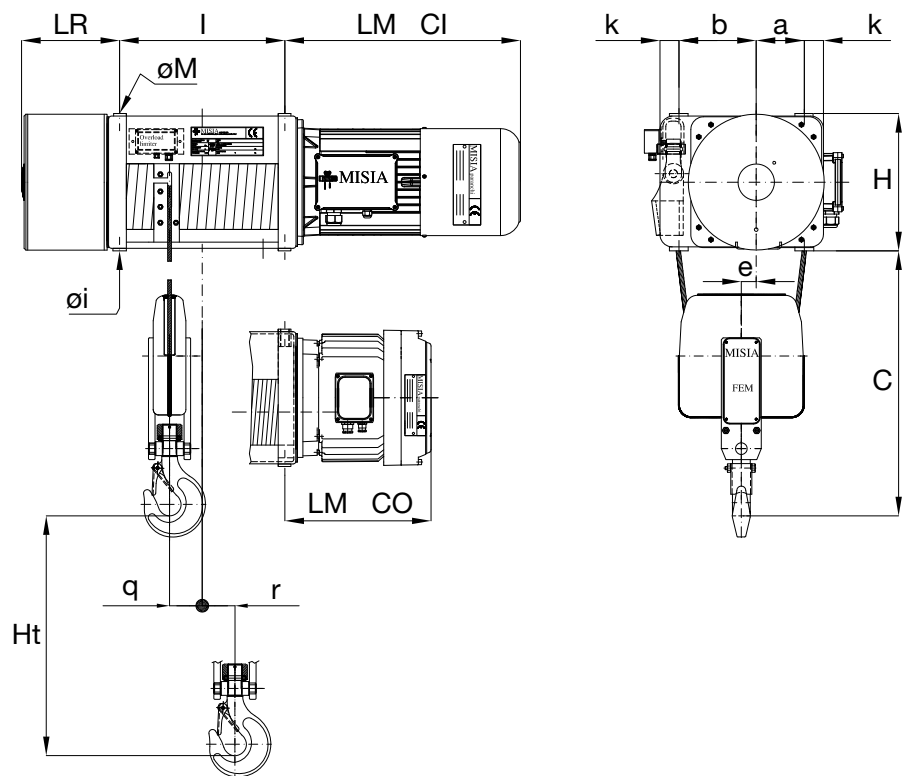
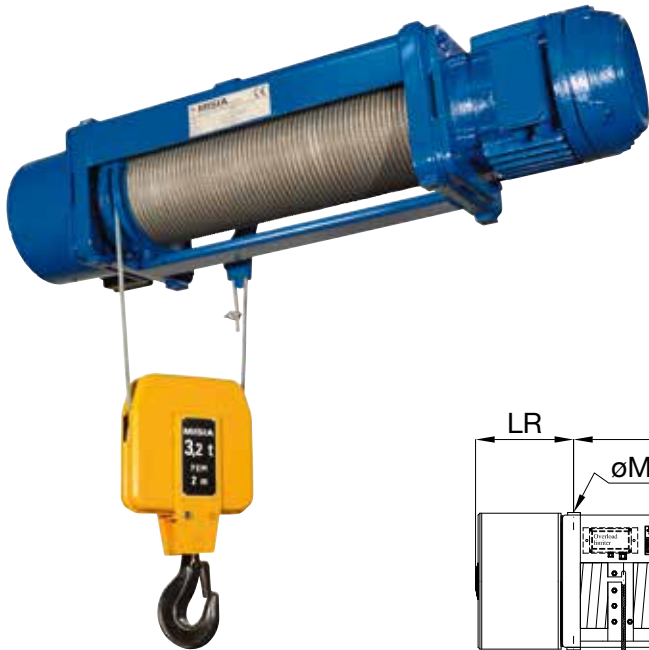
XM 308 / 312 / 316 / 525

Portata Capacity 1÷5 t

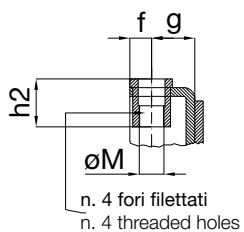
S2 2 TIRI DI FUNE (2/1) - 2 ROPE FALLS (2/1)

Tipo 5 APPOGGIATO - SUPPORTED

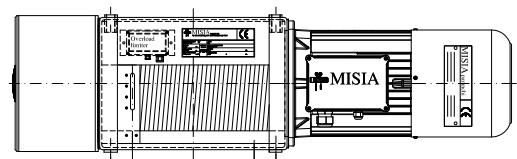
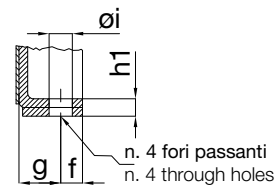
Tipo 5C1 SOSPESO - SUSPENDED



Fissaggio paranchi sospesi
Suspended hoist anchorage



Fissaggio paranchi appoggiati
Supported hoist anchorage



Posizione fune avvolta
Coiled position

Posizione fune svolta
Uncoiled position



PARANCO A PIEDINI
FOOT MOUNTED HOIST

Paranchi standard SERIE XM
XM SERIES standard hoists

XM 308 / 312 / 316 / 525
Portata Capacity 1÷5 t

S2 2 TIRI DI FUNE (2/1) - 2 ROPE FALLS (2/1)
Tipo 5 APPOGGIATO - SUPPORTED
Tipo 5C1 SOSPESO - SUSPENDED

Dimensioni fisse Fixed dimensions

Portata WLL	Gruppo Group	Paranco Hoist type	C	H	a	b	(a+b)	k	e	øi	f	g	øM	h1	h2	m	n
Kg	FEM	XM	mm	mm	mm	mm	mm	mm	mm	mm	mm	mm	M	mm	mm	mm	mm
1000	3m	308 - 2/1	570	325	105	190	295	50	53	15	19	27	M14	13	28	45	48
1600	2m	308 - 2/1	570	325	105	190	295	50	53	15	19	27	M14	13	28	45	48
2500	2m	312 - 2/1	640	325	105	190	295	50	40	17	19	27	M20	13	34	48	56
3200	2m	316 - 2/1	640	325	105	190	295	50	40	17	19	27	M20	13	34	48	56
5000	2m	525 - 2/1	730	380	133	212	345	53	41	21	21	31	M24	18	48	60	61

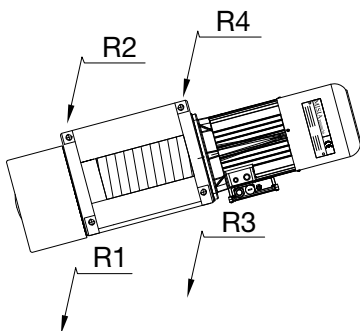
Dimensioni variabili Variable dimensions

Portata WLL	Gruppo Group	Paranco Hoist type	Corsa gancio Hook travel	l	q	r	LMCI				LMCO				LR	Peso Weight
Kg	FEM	XM	m	mm	mm	mm	mm N	mm V	mm NA	mm VA	mm N	mm V	mm NA	mm VA		Kg
1000	3m	308 - 2/1	10	395	91	61	460	460	490	490	315	375	385	420	200	210
			14	520	154											300
			20	700	244											320
			26	885	377											355
2500	2m	312 - 2/1	10	440	90	77	460	460	490	565	375	420	420	420	250	350
			14	570	155											370
			20	775	258											390
			26	975	358											415
3200	2m	316 - 2/1	10	440	90	77	460	565	500	565	375	/	420	/	250	375
			14	570	155											400
			20	775	258											425
			26	975	358											450
5000	2m	525 - 2/1	10	455	90	78	600	650	600	650	415	465	460	505	270	460
			14	590	157											480
			20	795	260											520
			26	995	360											560

Reazioni statiche Static reactions

S2 - XM 308 / 312 / 316 / 525

PARANCHI TIPO 5 / TIPO 5C1 - HOISTS TYPE 5 / 5C1



Paranco Hoist type	Portata WLL	Corse gancio Hook travel															
		H10				H14				H20				H26			
		R1 daN	R2 daN	R3 daN	R4 daN	R1 daN	R2 daN	R3 daN	R4 daN	R1 daN	R2 daN	R3 daN	R4 daN	R1 daN	R2 daN	R3 daN	R4 daN
308	1000	381	440	164	190	415	478	136	156	444	512	115	134	463	534	104	119
308	1600	585	675	239	276	637	734	192	222	681	784	158	182	708	817	137	158
312	2000	781	756	360	348	856	827	296	286	924	893	238	230	965	934	209	202
312	2500	960	929	435	421	1052	1017	354	342	1135	1098	281	271	1186	1146	243	235
316	3200	1218	1177	547	528	1334	1290	443	428	1441	1393	349	337	1503	1454	299	289
525	3200	1201	1221	566	577	1315	1338	462	470	1423	1447	374	381	1488	1515	328	334
525	4000	1477	1504	686	698	1619	1647	555	564	1751	1781	443	450	1830	1862	383	390
525	5000	1823	1855	836	851	1999	2033	670	683	2161	2198	528	538	2257	2297	451	460

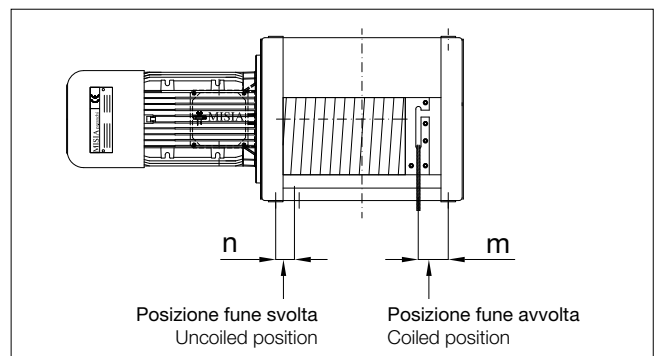
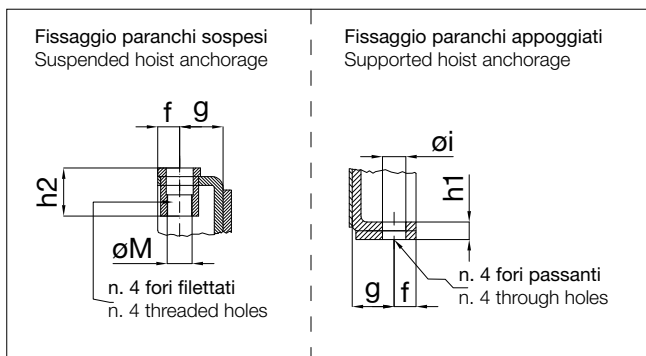
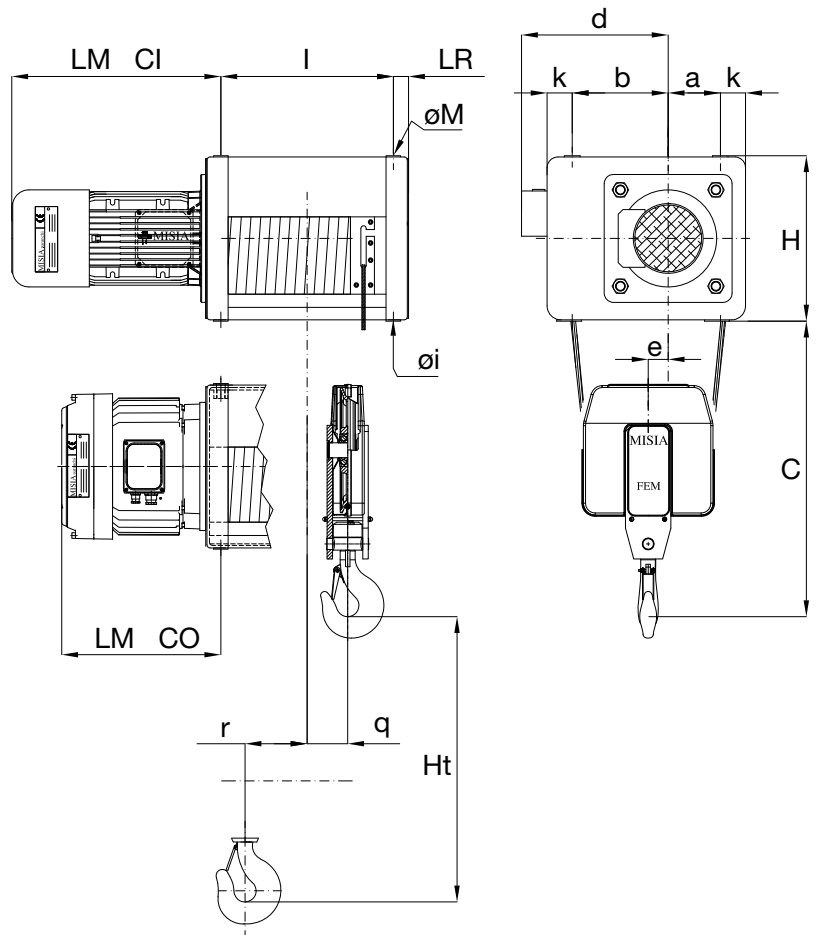


PARANCO A PIEDINI
FOOT MOUNTED HOIST

Paranchi standard SERIE XM
XM SERIES standard hoists

XM 740 / 750 / 963 / 980 / 1100 / 1125
Portata Capacity **6,3÷25 t**

S2 **2 TIRI DI FUNE (2/1) - 2 ROPE FALLS (2/1)**
Tipo 5 **APPOGGIATO - SUPPORTED**
Tipo 5C1 **SOSPESO - SUSPENDED**





PARANCO A PIEDINI
FOOT MOUNTED HOIST

Paranchi standard SERIE XM
XM SERIES standard hoists

XM 740 / 750 / 963 / 980 / 1100 / 1125
Portata Capacity **6,3÷25 t**

S2 2 TIRI DI FUNE (2/1) - 2 ROPE FALLS (2/1)

Tipo 5 APPOGGIATO - SUPPORTED

Tipo 5C1 SOSPESO - SUSPENDED

Dimensioni fisse Fixed dimensions

Portata WLL	Gruppo Group	Paranco Hoist type	C	H	a	b	(a+b)	d	k	e	øi	f	g	øM	h1	h2	m	n
Kg	FEM	XM	mm	mm	mm	mm	mm	mm	mm	mm	mm	mm	mm	mm	mm	mm	mm	mm
6300	3m	740 - 2/1	840	530	168	307	475	470	81	64	25	24	45	M27	12	47	65	85
8000	2m	740 - 2/1	840	530	168	307	475	470	81	64	25	24	45	M27	12	47	65	85
10000	2m	750 - 2/1	840	530	168	307	475	470	81	64	25	24	45	M27	12	47	65	85
10000	3m	963 - 2/1	1100	625	200	340	540	515	92	66	39	29	60	M36	24	66	55	90
12500	2m	963 - 2/1	1100	625	200	340	540	515	92	66	39	29	60	M36	24	66	55	90
16000	1Am	980 - 2/1	1150	625	200	340	540	515	92	66	39	29	60	M36	24	66	55	90
20000	2m	1100 - 2/1	1330	810	233	452	685	760	138	89	39	40	80	M30*	19	58	75	120
25000	1Am	1125 - 2/1	1330	810	233	452	685	760	138	89	39	40	80	M30*	19	58	75	120

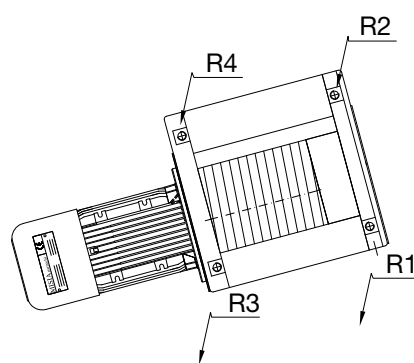
* Non utilizzabile per versione sospesa / Not suitable for suspended version

Dimensioni variabili Variable dimensions

Portata WLL	Gruppo Group	Paranco Hoist type	Corsa gancio Hook travel	l	q	r	LMCI				LMCO				LR	Peso Weight
							mm N	mm V	mm NA	mm VA	mm N	mm V	mm NA	mm VA		
6300	3m	740 - 2/1	13	553	130	83	670	/	670	/	480	/	520	/	45	670
			18	713	160	133										710
			25	928	268	133										760
8000	2m	740 - 2/1	32	1143	375	83	670	/	670	/	480	/	520	/	45	810
			13	563	135	83										680
			18	713	160	133										720
10000	2m	750 - 2/1	25	928	268	133	670	/	670	/	480	/	520	/	45	770
			32	1143	375	83										820
			20	840	230	134										1095
10000	3m	963 - 2/1	32	1255	438	134	760	/	760	/	495	/	535	/	60	1210
			48	1755	688	134										1425
			20	840	230	134										1095
12500	2m	963 - 2/1	32	1255	438	134	760	/	760	/	495	/	535	/	60	1210
			48	1755	688	134										1425
			20	840	230	134										1095
16000	1Am	980 - 2/1	32	1255	438	134	760	/	760	/	495	/	535	/	60	1210
			48	1755	688	134										1425
			20	840	230	134										1095
20000	2m	1100 - 2/1	20	977	305	100	850	/	860	/	555	/	585	/	150	2350
			24	1162	400	100										2430
			30	1402	520	100										2690
			44	1912	775	100										3300
25000	1Am	1125 - 2/1	20	977	305	100	850	/	860	/	555	/	585	/	150	2350
			24	1162	400	100										2430
			30	1402	520	100										2690
			44	1912	775	100										3300

Reazioni statiche Static reactions

S2 - XM 740 / 750 / 963 / 980 / 1100 / 1125
PARANCI TIPO 5 / TIPO 5C1 - HOISTS TYPE 5 / 5C1



Paranco Hoist	Portata Capacity	Corse gancio Hook travel															
		H13				H18				H25				H32			
XM	Kg	R1 daN	R2 daN	R3 daN	R4 daN	R1 daN	R2 daN	R3 daN	R4 daN	R1 daN	R2 daN	R3 daN	R4 daN	R1 daN	R2 daN	R3 daN	R4 daN
740	6300	2252	2426	1019	968	2527	2403	1064	1011	2750	2614	867	824	2891	2748	751	715
740	8000	3192	3035	1250	1188	3158	3003	1304	1240	3437	3268	1051	999	3612	3435	901	857
750	10000	3946	3751	1521	1447	3901	3709	1587	1508	4246	4037	1267	1205	4461	4242	1078	1024
XM	Kg	H20				H32				H48				/			
963	10000	4218	4095	1414	1373	4641	4505	1067	1037	4907	4764	893	866	/	/	/	/
963	12500	5200	5047	1701	1652	5718	5551	1259	1222	6038	5863	1030	999	/	/	/	/
980	18000	6574	6382	2103	2041	7226	7014	1527	1483	7623	7400	1222	1185	/	/	/	/
XM	Kg	H20				H24				H30				H44			
1100	20000	7624	8620	1765	1995	7925	8960	1465	1652	8175	9245	1212	1370	11990	6305	1778	2010
1125	25000	9530	10775	2204	2491	9906	11200	1828	2066	10219	11553	1515	1713	14990	7878	2222	2515

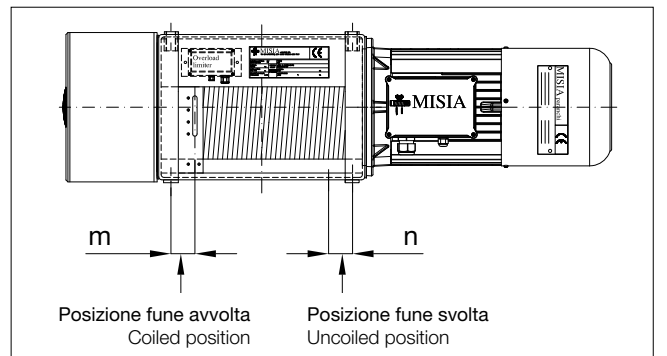
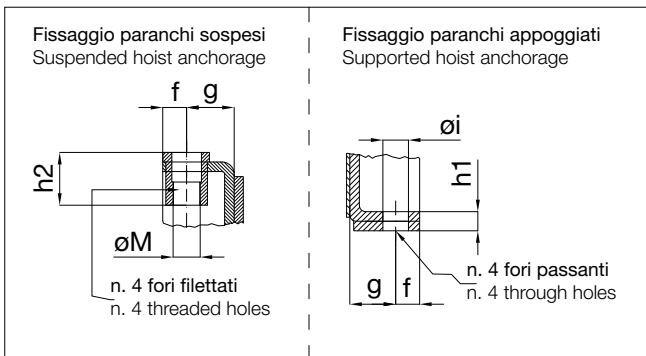
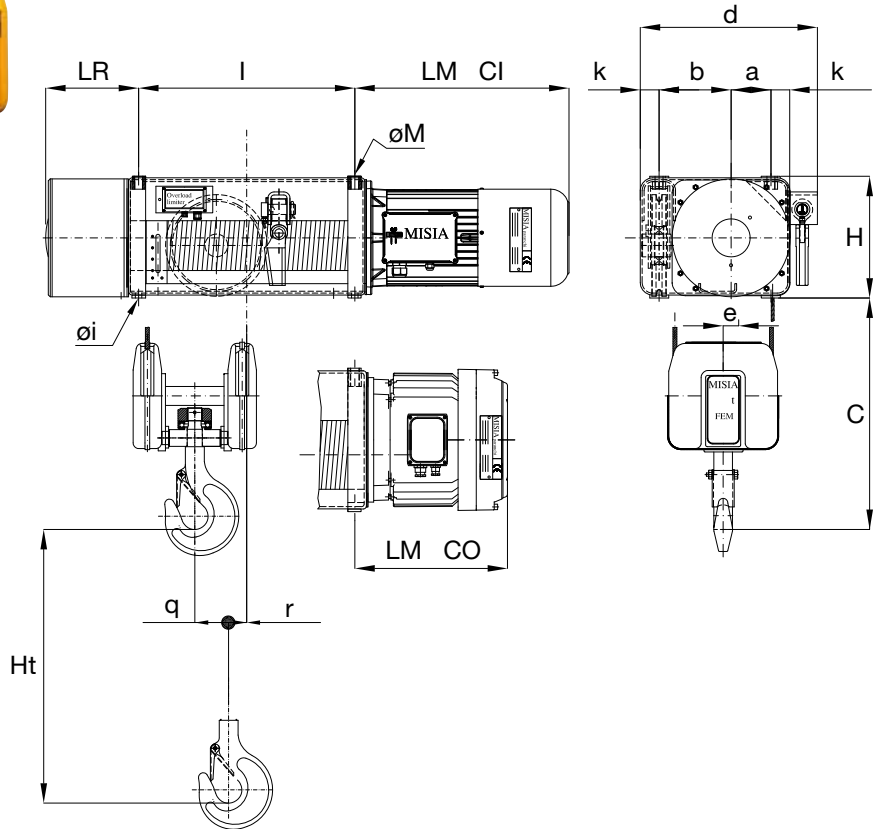


PARANCO A PIEDINI
FOOT MOUNTED HOIST

Paranchi standard SERIE XM
XM SERIES standard hoists

XM 308 / 312 / 316 / 525
Portata Capacity 2÷10 t

S4 4 TIRI DI FUNE (4/1) - 4 ROPE FALLS (4/1)
Tipo 5 APPOGGIATO - SUPPORTED
Tipo 5C1 SOSPESO - SUSPENDED





PARANCO A PIEDINI
FOOT MOUNTED HOIST

Paranchi standard SERIE XM
XM SERIES standard hoists

XM 308 / 312 / 316 / 525
Portata Capacity 2÷10 t

S4 4 TIRI DI FUNE (4/1) - 4 ROPE FALLS (4/1)
Tipo 5 APPOGGIATO - SUPPORTED
Tipo 5C1 SOSPESO - SUSPENDED

Dimensioni fisse Fixed dimensions

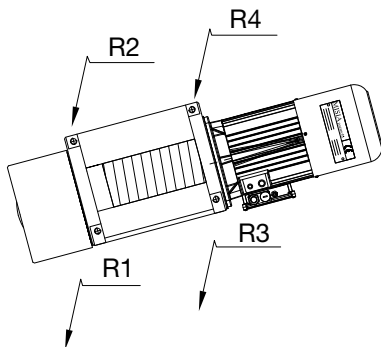
Portata WLL	Gruppo Group	Paranco Hoist type	C	H	a	b	(a+b)	k	e	d	øi	f	g	øM	h1	h2	m	n
Kg	FEM	XM	mm	mm	mm	mm	mm	mm	mm	mm	mm	mm	mm	M	mm	mm	mm	mm
2000	3m	308 - 4/1	520	325	105	190	295	50	27	467	15	19	27	M14	13	28	45	48
3200	2m	308 - 4/1	520	325	105	190	295	50	27	467	15	19	27	M14	13	28	45	48
5000	2m	312 - 4/1	590	325	105	190	295	50	21	467	17	19	27	M20	13	34	48	56
6300	2m	316 - 4/1	640	325	105	190	295	50	21	467	17	19	27	M20	13	34	48	56
10000	2m	525 - 4/1	730	380	133	212	345	53	17	522	21	21	31	M24	18	48	60	61

Dimensioni variabili Variable dimensions

Portata WLL	Gruppo Group	Paranco Hoist type	Corsa gancio Hook travel	l	q	r	LMCI				LMCO				LR	Peso Weight
Kg	FEM	XM	m	mm	mm	mm	mm N	mm V	mm NA	mm VA	mm N	mm V	mm NA	mm VA		Kg
2000	3m	308 - 4/1	7	520	132	25	460	460	490	490	315	375	385	420	200	320
			10	700	222	69										340
3200	2m	312 - 4/1	13	885	314	115	460	460	490	565	375	420	420	420	250	360
5000	2m		7	570	137	19										390
		10	775	240	72	420										
6300	2m	316 - 4/1	13	975	340	122	460	565	500	565	375	/	420	/	250	450
			7	570	137	19										480
10000	2m	525 - 4/1	10	775	240	72	600	650	600	650	415	465	460	505	270	510
			13	975	340	122										550
10000	2m	525 - 4/1	7	590	133	15	600	650	600	650	415	465	460	505	270	580
			10	795	236	67										620
10000	2m	525 - 4/1	13	995	336	117	600	650	600	650	415	465	460	505	270	660

Reazioni statiche Static reactions

S4 - XM 308 / 312 / 316 / 525
PARANCHI TIPO 5 / TIPO 5C1 - HOISTS TYPE 5 / 5C1



Paranco Hoist type	Portata WLL	Corse gancio Hook travel											
		H7				H10				H13			
		R1 daN	R2 daN	R3 daN	R4 daN	R1 daN	R2 daN	R3 daN	R4 daN	R1 daN	R2 daN	R3 daN	R4 daN
308	2000	898	727	329	266	975	789	263	213	1022	828	226	184
308	2500	1106	896	397	321	1200	972	314	254	1258	1020	267	215
308	3200	1398	1132	492	398	1516	1228	384	312	1589	1287	323	261
312	4000	1788	1333	675	504	1957	1459	524	390	2056	1533	442	329
312	5000	2212	1649	824	615	2421	1805	633	471	2542	1896	528	394
316	6300	2774	2069	1027	765	3035	2262	783	585	3188	2377	653	487
525	6300	2726	2097	1100	847	2995	2304	854	657	3154	2425	718	553
525	8000	3423	2633	1364	1050	3761	2893	1049	807	3959	3045	874	672
525	10000	4243	3264	1675	1288	4662	3585	1279	984	4905	3774	1058	813

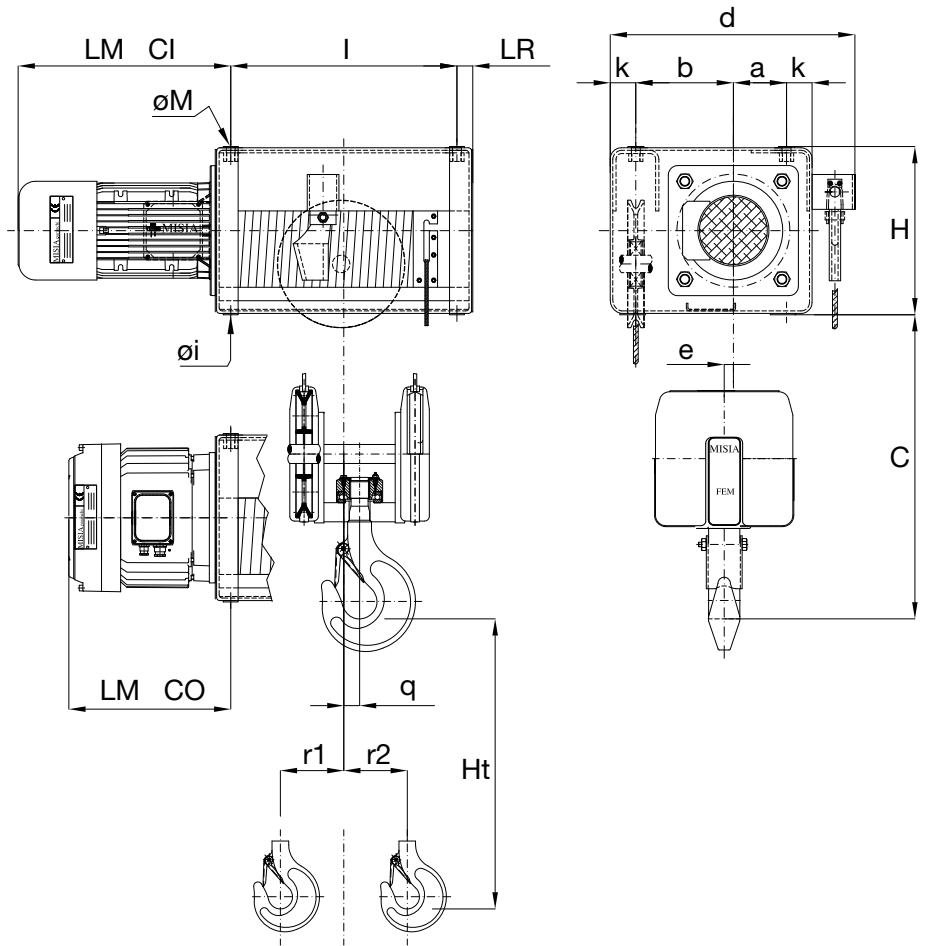
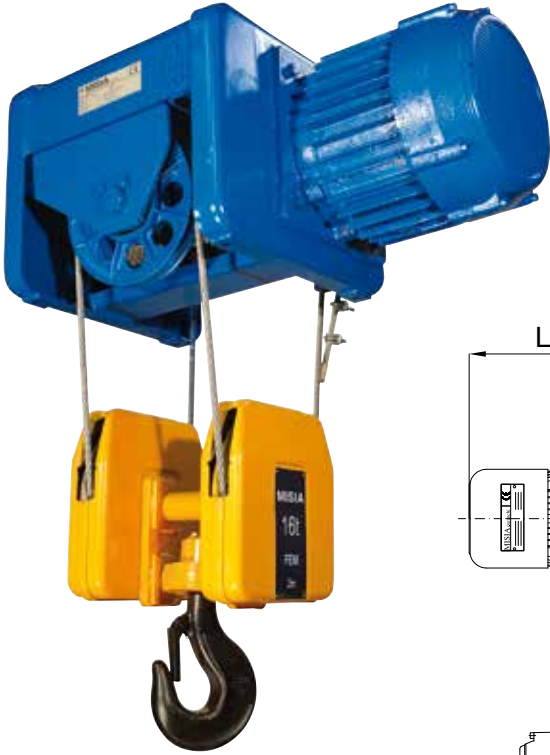


Paranchi standard SERIE XM
XM SERIES standard hoists

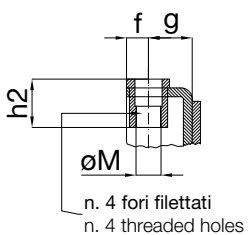
PARANCO A PIEDINI
FOOT MOUNTED HOIST

XM 740 / 750 / 963 / 980 / 1100 / 1125
Portata Capacity 12,5÷50 t

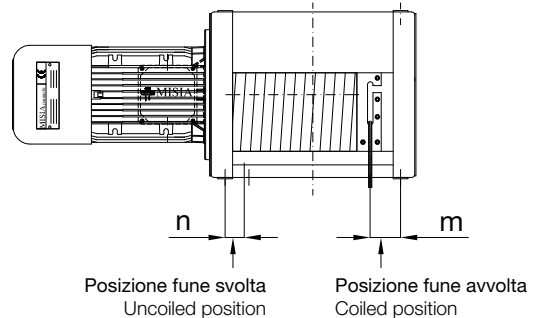
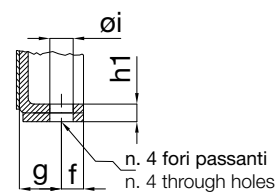
S4 4 TIRI DI FUNE (4/1) - 4 ROPE FALLS (4/1)
Tipo 5 APPOGGIATO - SUPPORTED
Tipo 5C1 SOSPESO - SUSPENDED



Fissaggio paranchi sospesi
Suspended hoist anchorage



Fissaggio paranchi appoggiati
Supported hoist anchorage





PARANCO A PIEDINI
FOOT MOUNTED HOIST

Paranchi standard SERIE XM
XM SERIES standard hoists

XM 740 / 750 / 963 / 980 / 1100 / 1125
Portata Capacity 12,5÷50 t

S4 4 TIRI DI FUNE (4/1) - 4 ROPE FALLS (4/1)
Tipo 5 APPOGGIATO - SUPPORTED
Tipo 5C1 SOSPESO - SUSPENDED

Dimensioni fisse Fixed dimensions

Portata WLL	Gruppo Group	Paranco Hoist type	C	H	a	b	s (a+b)	d	k	e	øi	f	g	øM	h1	h2	m	n
Kg	FEM	XM	mm	mm	mm	mm	mm	mm	mm	mm	mm	mm	mm	mm	mm	mm	mm	mm
12500	3m	740 - 4/1	840	530	168	307	475	771	81	30	25	24	45	M27	12	47	65	85
16000	2m	740 - 4/1	840	530	168	307	475	771	81	30	25	24	45	M27	12	47	65	85
20000	2m	750 - 4/1	880	530	168	307	475	771	81	30	25	24	45	M27	12	47	65	85
20000	3m	963 - 4/1	1000	625	200	340	540	860	92	20	39	29	60	M36	24	66	55	90
25000	2m	963 - 4/1	1000	625	200	340	540	860	92	20	39	29	60	M36	24	66	55	90
32000	1Am	980 - 4/1	1100	625	200	340	540	860	92	20	39	29	60	M36	24	66	55	90
40000	2m	1100 - 4/1	1200	810	233	452	685	1140	138	54	39	40	80	M30*	19	58	75	120
50000	1Am	1125 - 4/1	1200	810	233	452	685	1140	138	54	39	40	80	M30*	19	58	75	120

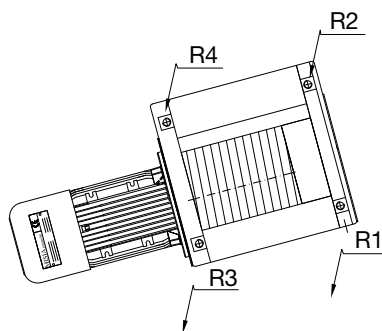
* Non utilizzabile per versione sospesa / Not suitable for suspended version

Dimensioni variabili Variable dimensions

Portata WLL	Gruppo Group	Paranco Hoist type	Corsa gancio Hook travel	l	q	r1	r2	LMCI				LMCO				LR	Peso Weight
								mm N	mm V	mm NA	mm VA	mm N	mm V	mm NA	mm VA		
12500	3m	740 - 4/1	6,5	553	35	71	/	670	/	670	/	480	/	520	/	45	760
			9	713	115	31	/										800
16000	2m	740 - 4/1	12,5	928	223	/	22	670	/	670	/	480	/	520	/	45	850
			16	1143	330	/	76										900
20000	2m	750 - 4/1	6,5	563	38	69	/	670	/	670	/	480	/	520	/	45	770
			9	713	115	31	/										810
			12,5	928	223	/	22										860
20000	3m	963 - 4/1	16	1143	330	/	76	760	/	760	/	495	/	535	/	60	910
			10	840	130	52	/										1200
			24	1755	588	/	177										1350
25000	2m	963 - 4/1	10	840	130	52	/	760	/	760	/	495	/	535	/	60	1200
			16	1255	338	/	51										1350
			24	1755	588	/	177										1530
32000	1Am	980 - 4/1	10	840	130	52	/	760	/	760	/	495	/	535	/	60	1200
			16	1255	338	/	51										1350
			24	1755	588	/	177										1530
40000	2m	1100 - 4/1	10	977	193	12	/	850	/	860	/	555	/	585	/	150	2700
			12	1162	285	/	35										2800
			15	1402	405	/	95										3060
			22	1912	660	/	222										3700
50000	1Am	1125 - 4/1	10	977	193	12	/	850	/	860	/	555	/	585	/	150	2700
			12	1162	285	/	35										2800
			15	1402	405	/	95										3060
			22	1912	660	/	222										3700

Reazioni statiche Static reactions

S4 - XM 740 / 750 / 963 / 980 / 1100 / 1125
PARANCI TIPO 5 / TIPO 5C1 - HOISTS TYPE 5 / 5C1



Paranco Hoist	Portata Capacity	Corse gancio Hook travel															
		H6,5				H9				H12,5				H16			
XM	Kg	R1 daN	R2 daN	R3 daN	R4 daN	R1 daN	R2 daN	R3 daN	R4 daN	R1 daN	R2 daN	R3 daN	R4 daN	R1 daN	R2 daN	R3 daN	R4 daN
740	12500	4355	3073	3419	2413	5091	3593	2707	1909	5690	4015	2137	1508	6094	4278	1794	1265
740	16000	5511	3889	4316	3044	6449	4549	3402	2400	7209	5087	2670	1884	7681	5420	2227	1572
750	20000	6832	4821	5340	3767	7999	5645	4196	2960	8946	6311	3279	2314	9351	6725	2723	1921
XM	Kg	H10				H16				H24				/			
963	20000	7899	5816	4311	3174	9270	6826	3026	2228	10084	7425	2316	1705	/	/	/	/
963	25000	9807	7220	5326	3922	11488	8459	3691	2717	12491	9198	2791	2055	/	/	/	/
980	32000	12446	9165	6718	4946	14589	10743	4621	3402	15858	11676	3456	2545	/	/	/	/
XM	Kg	H10				H12				H15				H22			
1100	40000	16232	11670	7040	5060	17345	12468	5928	4265	18360	13200	4915	3532	19670	14140	3610	2595
1125	50000	20290	14587	8798	6325	21678	15585	7410	5327	22947	16497	6141	4415	24584	17675	4503	3238



PARANCO CON CARRELLO MONORAVE
HOIST WITH MONORAIL TROLLEY

Paranchi standard SERIE XM
XM SERIES standard hoists

XM 308 / 312 / 316 / 525

Portata Capacity 1÷5 t

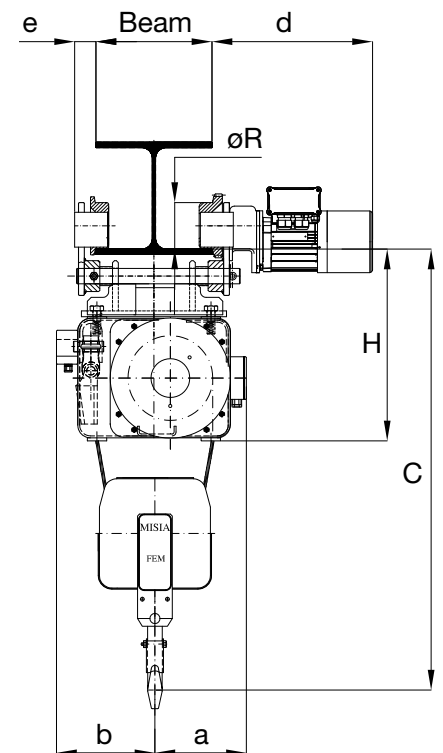
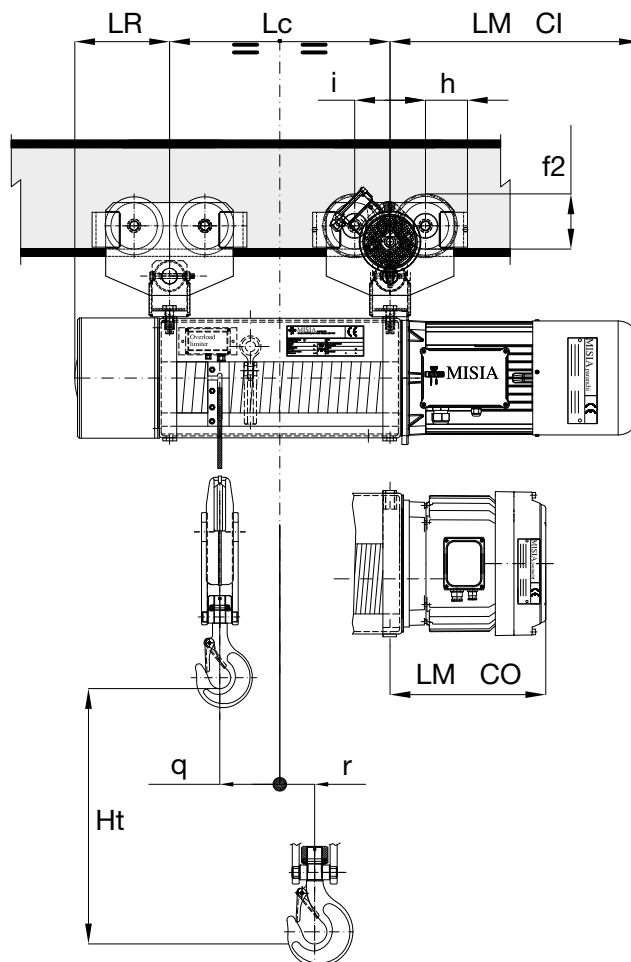
S2 2 TIRI DI FUNE (2/1) - 2 ROPE FALLS (2/1)

Tipo 3 A INGOMBRO NORMALE - STANDARD HEADROOM



Diametro ruota Wheel diameter	x	L	g
mm	mm	mm	mm
120	17	35	25

R = Per single wheel





PARANCO CON CARRELLO MONOTRAVE
HOIST WITH MONORAIL TROLLEY

Paranchi standard SERIE XM
XM SERIES standard hoists

XM 308 / 312 / 316 / 525
Portata Capacity 1÷5 t

S2 2 TIRI DI FUNE (2/1) - 2 ROPE FALLS (2/1)
Tipo 3 A INGOMBRO NORMALE - STANDARD HEADROOM

Dimensioni fisse Fixed dimensions

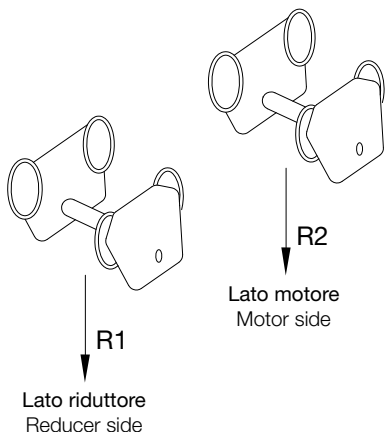
Portata WLL	Gruppo Group	Paranco Hoist type	C	H	a	b	d	e	øR	f2	i	h	Larghezza min ala trave Min flange width
Kg	FEM	XM	mm	mm	mm	mm	mm	mm	mm	mm	mm	mm	mm
1000	3m	308 - 2/1	1080	500	240	250	410	60	120	145	183	110	110
1600	2m	308 - 2/1	1080	500	240	250	410	60	120	145	183	110	110
2500	2m	312 - 2/1	1140	510	240	250	410	60	120	145	183	110	110
3200	2m	316 - 2/1	1140	510	240	250	410	60	120	145	183	110	110
5000	2m	525 - 2/1	1180	560	280	260	410	60	120	145	183	110	110

Dimensioni variabili Variable dimensions

Portata WLL	Gruppo Group	Paranco Hoist type	Corsa gancio Hook travel	Lc	q	r	LMCI				LMCO				LR	Peso Weight
Kg	FEM	XM	m	mm	mm	mm	mm N	mm V	mm NA	mm VA	mm N	mm V	mm NA	mm VA		Kg
1000	3m	308 - 2/1	10	395	91	61	460	460	490	490	315	375	385	420	200	340
			14	520	154											430
1600	2m		20	700	244											450
			26	885	377											465
2500	2m	312 - 2/1	10	440	90	77	460	460	490	565	375	420	420	420	250	480
			14	570	155											500
			20	775	258											520
			26	975	358											545
3200	2m	316 - 2/1	10	440	90	77	460	565	500	565	375	/	420	/	250	505
			14	570	155											530
			20	775	258											555
			26	975	358											580
5000	2m	525 - 2/1	10	455	90	78	600	650	600	650	415	465	460	505	270	590
			14	590	157											610
			20	795	260											650
			26	995	360											690

Reazioni statiche Static reactions

S2 - XM 308 / 312 / 316 / 525
CARRELLI PARANCO TIPO 3 - HOIST TROLLEYS TYPE 3



Paranco Hoist type	Portata WLL	Corse gancio Hook travel							
		H10		H14		H20		H26	
XM	Kg	R1 daN	R2 daN	R1 daN	R2 daN	R1 daN	R2 daN	R1 daN	R2 daN
308	1000	837	468	958	357	1021	314	1062	288
308	1600	1246	659	1436	479	1530	405	1590	360
312	2000	1552	823	1748	647	1882	533	1964	476
312	2500	1892	983	2134	761	2298	617	2397	543
316	3200	2381	1219	2689	936	2899	751	3022	653
525	3200	2430	1265	2718	997	2935	820	3068	727
525	4000	2974	1521	3331	1184	3597	958	3757	838
525	5000	3654	1841	4097	1418	4424	1131	4619	976

Carico sulla singola ruota = $\frac{R1}{4}$ $\frac{R2}{4}$
Load on the single wheel = $\frac{R1}{4}$ $\frac{R2}{4}$

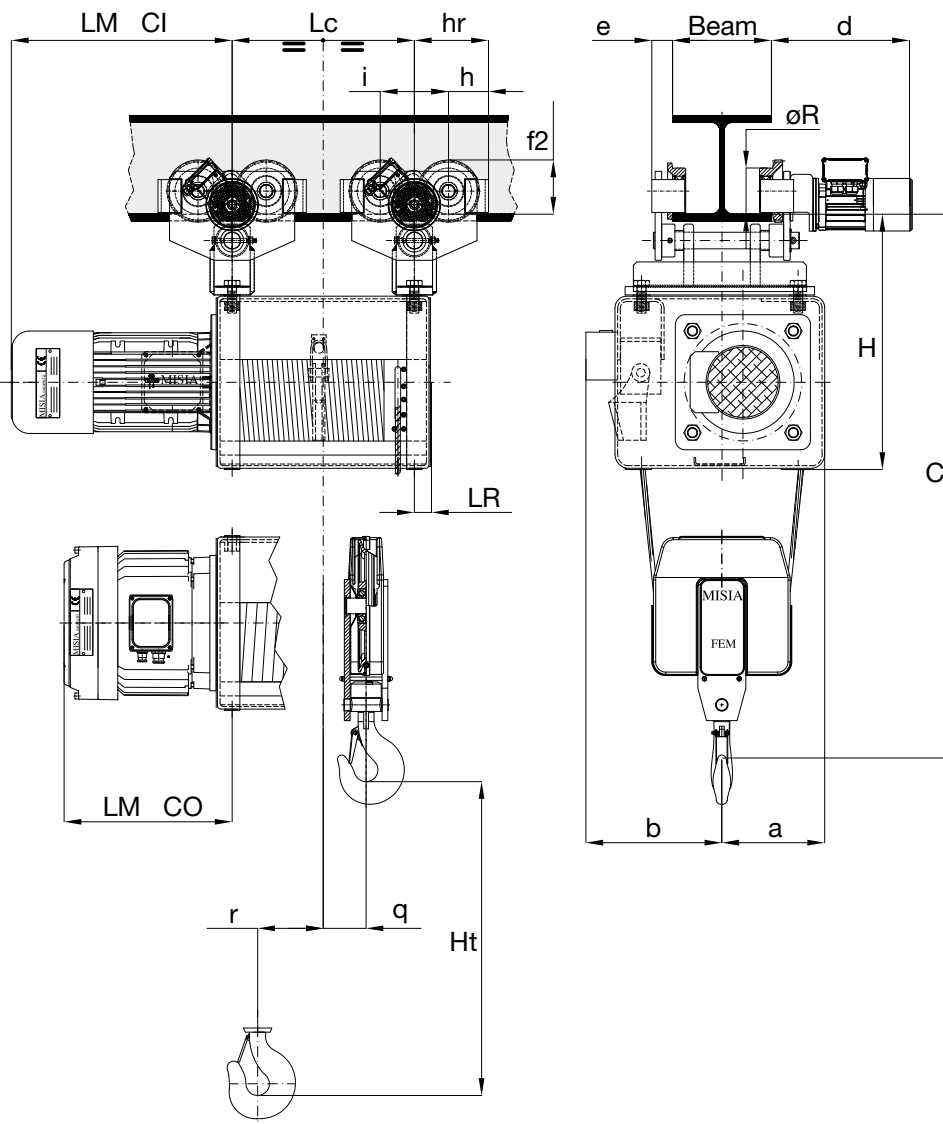
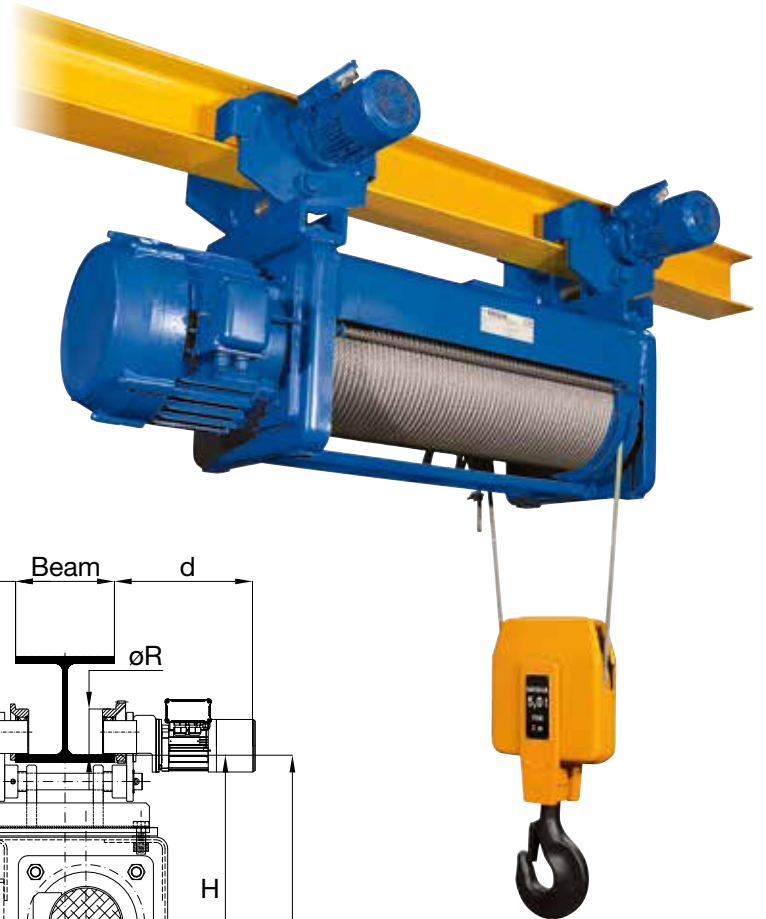


Paranchi standard SERIE XM
XM SERIES standard hoists

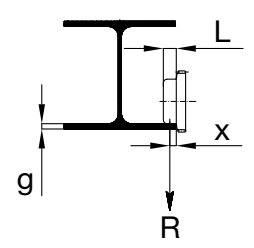
PARANCO CON CARRELLO MONORAVE
HOIST WITH MONORAIL TROLLEY

XM 740 / 750 / 963
Portata Capacity **6,3÷16 t**

S2 2 TIRI DI FUNE (2/1) - 2 ROPE FALLS (2/1)
Tipo 3 A INGOMBRO NORMALE - STANDARD HEADROOM



Diametro ruota Wheel diameter	x	L	g
mm	mm	mm	mm
140	20	40	25



R = Per single wheel



PARANCO CON CARRELLO MONOTRAVE
HOIST WITH MONORAIL TROLLEY

Paranchi standard SERIE XM
XM SERIES standard hoists

XM 740 / 750 / 963
Portata Capacity **6,3÷16 t**

S2 2 TIRI DI FUNE (2/1) - 2 ROPE FALLS (2/1)
Tipo 3 A INGOMBRO NORMALE - STANDARD HEADROOM

Dimensioni fisse Fixed dimensions

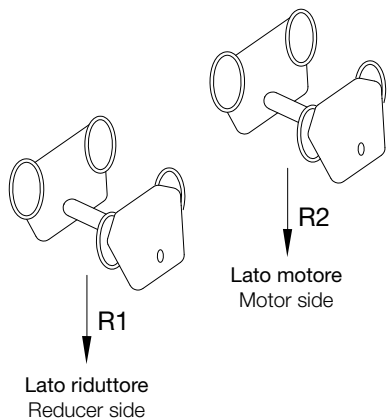
Portata WLL	Gruppo Group	Paranco Hoist type	C	H	a	b	d	e	øR	f2	i	h	hr	Larghezza min ala trave Min flange width
Kg	FEM	XM	mm	mm	mm	mm	mm	mm	mm	mm	mm	mm	mm	mm
6300	3m	740 - 2/1	1650	775	410	410	410	70	140	165	207	125	225	120
8000	2m	740 - 2/1	1650	775	410	410	410	70	140	165	207	125	225	120
10000	2m	750 - 2/1	1750	775	410	410	410	70	140	165	207	125	225	120
10000	3m	963 - 2/1	2110	900	410	450	410	70	140	165	207	125	225	120
12500	2m	963 - 2/1	2110	900	410	450	410	100	140	165	207	125	225	120
16000	1Am	980 - 2/1	2110	900	410	450	350	250	210	235	310	150	310	120

Dimensioni variabili Variable dimensions

Portata WLL	Gruppo Group	Paranco Hoist type	Corsa gancio Hook travel	Lc	q	r	LMCI				LMCO				LR	Peso Weight			
Kg	FEM	XM	m	mm	mm	mm	mm N	mm V	mm NA	mm VA	mm N	mm V	mm NA	mm VA	mm	Kg			
6300	3m	740 - 2/1	13	553	130	83	670	/	670	/	480	/	520	/	45	900			
			18	713	160	133											940		
25	928		268	133	990														
32	1143		375			133												1040	
10000	2m	750 - 2/1	13	563			135	83	670	/	670	/	480	/	520	/			45
			18	713		160	133	950											
			25	928	268	133											990		
			32	1143	375		133											1040	
10000	3m	963 - 2/1	20	840	230	134			760	/	760	/	495	/	535	/			60
			32	1255	438		134	1490											
			48	1755	688												134		
12500	2m	963 - 2/1	20	840	230	134	760		/	760	/	495	/	535	/	60		1360	
			32	1255	438			134									1490		
			48	1755	688														134
16000	1Am	980 - 2/1	20	840	230	134	760	/	760	/	495	/	535	/	60	1920			
			32	1255	438												134	2070	
			48	1755	688														134

Reazioni statiche Static reactions

S2 - XM 740 / 750 / 963
CARRELLI PARANCO TIPO 3 - HOIST TROLLEYS TYPE 3



Paranco Hoist	Portata Capacity	Corse gancio Hook travel							
		H13		H18		H25		H32	
XM	Kg	R1 daN	R2 daN	R1 daN	R2 daN	R1 daN	R2 daN	R1 daN	R2 daN
740	6300	4925	2420	5120	2265	5554	1881	5829	1656
740	8000	6110	2935	6351	2734	6895	2240	7237	1948
750	10000	7852	3058	7720	3230	8366	2624	8800	2240
XM	Kg	H20		H32		H48		/	
963	10000	8500	2975	9136	2094	9858	1947	/	/
963	12500	10352	3508	11357	2633	11950	2155	/	/
980	16000	13340	4580	14620	3450	15400	2850	/	/

Carico sulla singola ruota = $\frac{R1}{4}$ $\frac{R2}{4}$
Load on the single wheel = $\frac{R1}{4}$ $\frac{R2}{4}$



PARANCO CON CARRELLO MONOTRAVE
HOIST WITH MONORAIL TROLLEY

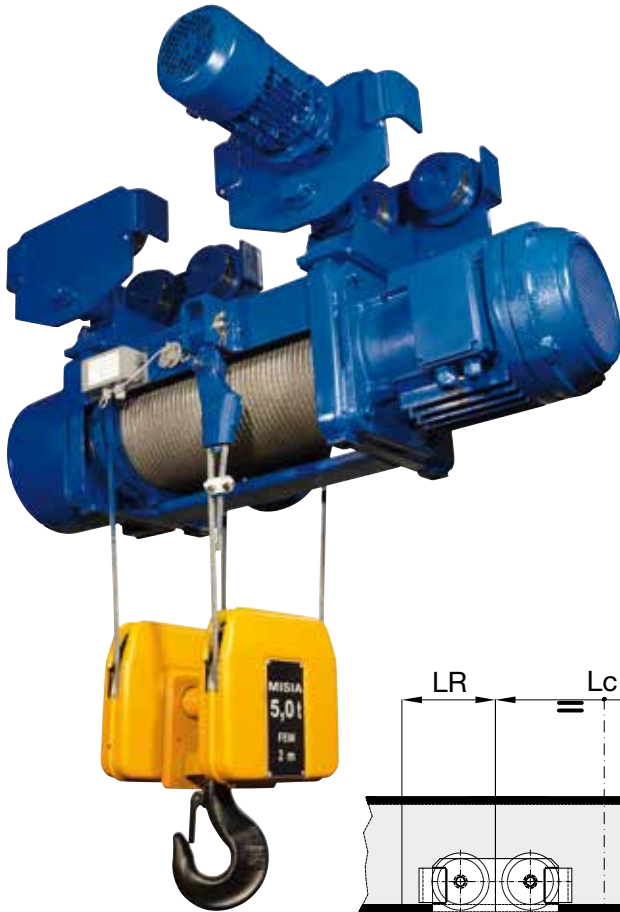
Paranchi standard SERIE XM
XM SERIES standard hoists

XM 308 / 312 / 316 / 525

Portata Capacity 2÷10 t

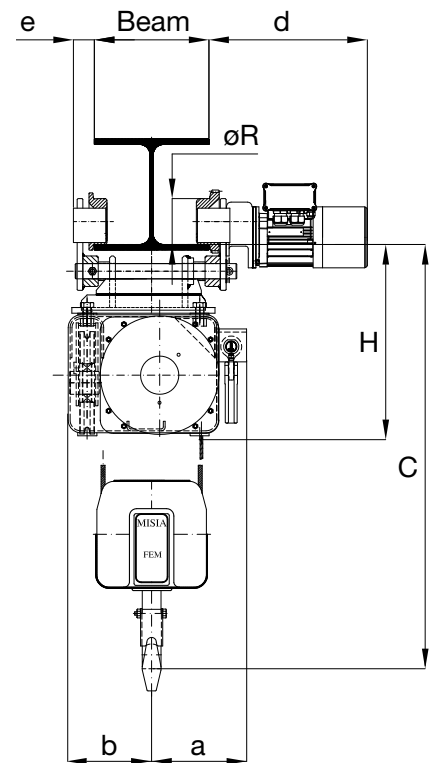
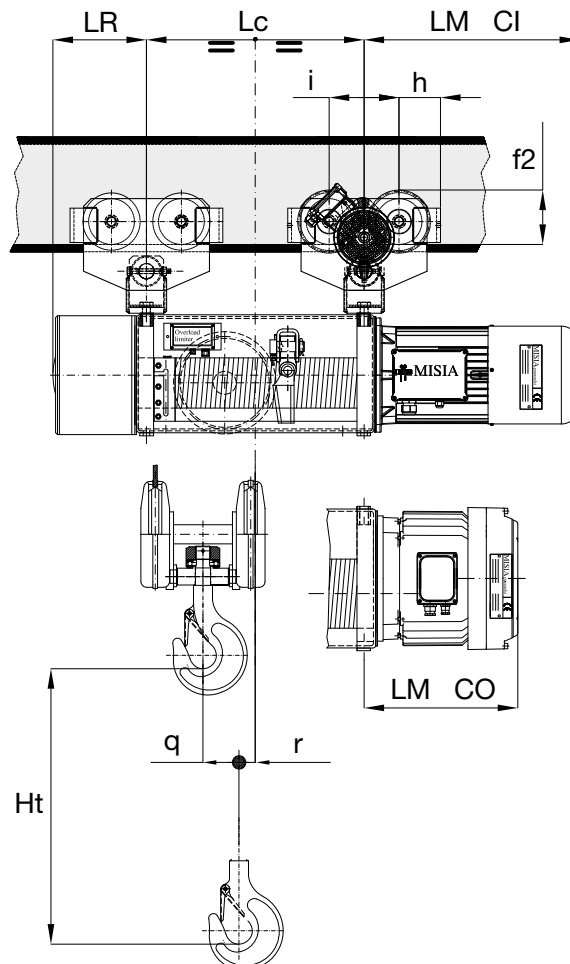
S4 4 TIRI DI FUNE (4/1) - 4 ROPE FALLS (4/1)

Tipo 3 A INGOMBRO NORMALE - STANDARD HEADROOM



Diametro ruota Wheel diameter	x	L	g
mm	mm	mm	mm
120	17	35	25
140	20	40	25

R = Per single wheel





PARANCO CON CARRELLO MONOTRAVE
HOIST WITH MONORAIL TROLLEY

Paranchi standard SERIE XM
XM SERIES standard hoists

XM 308 / 312 / 316 / 525

Portata Capacity 2÷10 t

S4 4 TIRI DI FUNE (4/1) - 4 ROPE FALLS (4/1)

Tipo 3 A INGOMBRO NORMALE - STANDARD HEADROOM

Dimensioni fisse Fixed dimensions

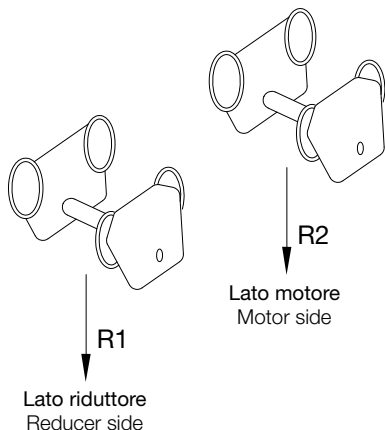
Portata WLL	Gruppo Group	Paranco Hoist type	C	H	a	b	d	e	øR	f2	i	h	Larghezza min ala trave Min flange width
Kg	FEM	XM	mm	mm	mm	mm	mm	mm	mm	mm	mm	mm	mm
2000	3m	308 - 4/1	1020	500	260	240	410	60	120	145	183	110	110
3200	2m	308 - 4/1	1020	500	260	240	410	60	120	145	183	110	110
5000	2m	312 - 4/1	1120	510	260	240	410	60	120	145	183	110	110
6300	2m	316 - 4/1	1140	510	260	240	410	70	140	165	207	125	120
10000	2m	525 - 4/1	1290	560	280	265	410	70	140	165	207	125	120

Dimensioni variabili Variable dimensions

Portata WLL	Gruppo Group	Paranco Hoist type	Corsa gancio Hook travel	Lc	q	r	LMCI				LMCO				LR	Peso Weight
Kg	FEM	XM	m	mm	mm	mm	mm N	mm V	mm NA	mm VA	mm N	mm V	mm NA	mm VA		Kg
2000	3m	308 - 4/1	7	520	132	25	460	460	490	490	315	375	385	420	200	450
			10	700	222	69										470
3200	2m		13	885	314	115										490
5000	2m	312 - 4/1	7	570	137	19	460	460	490	565	375	420	420	420	250	520
			10	775	240	72										550
			13	975	340	122										580
6300	2m	316 - 4/1	7	570	137	19	460	565	500	565	375	/	420	/	250	675
			10	775	240	72										705
			13	975	340	122										745
10000	2m	525 - 4/1	7	590	133	15	600	650	600	650	415	465	460	505	270	800
			10	795	236	67										840
			13	995	336	117										880

Reazioni statiche Static reactions

S4 - XM 308 / 312 / 316 / 525
CARRELLI PARANCO TIPO 3 - HOIST TROLLEYS TYPE 3



Paranco Hoist type	Portata WLL	Corse gancio Hook travel					
		H7		H10		H13	
XM	Kg	R1 daN	R2 daN	R1 daN	R2 daN	R1 daN	R2 daN
308	2000	1690	660	1829	541	1915	475
308	2500	2067	783	2237	633	2343	547
308	3200	2595	955	2809	761	2941	649
312	4000	3186	1244	3481	979	3654	836
312	5000	3926	1504	4291	1169	4503	987
316	6300	4938	1887	5392	1463	5660	1235
525	6300	4918	2042	5394	1606	5674	1366
525	8000	6151	2509	6749	1951	7099	1641
525	10000	7602	3058	8342	2358	8774	1966

Carico sulla singola ruota = $\frac{R1}{4} \frac{R2}{4}$
Load on the single wheel = $\frac{R1}{4} \frac{R2}{4}$



Paranchi standard SERIE XM
XM SERIES standard hoists

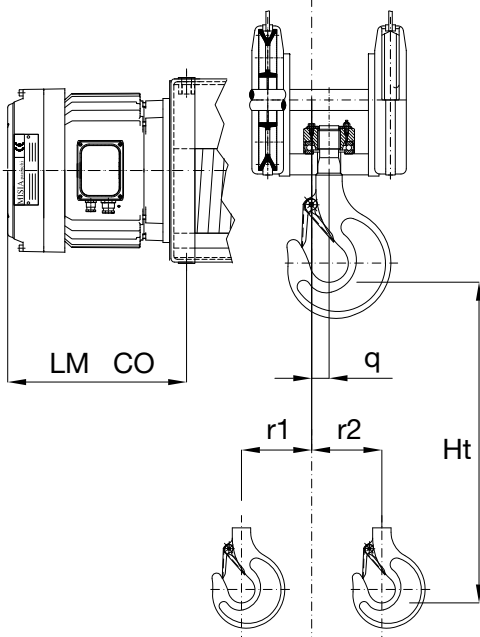
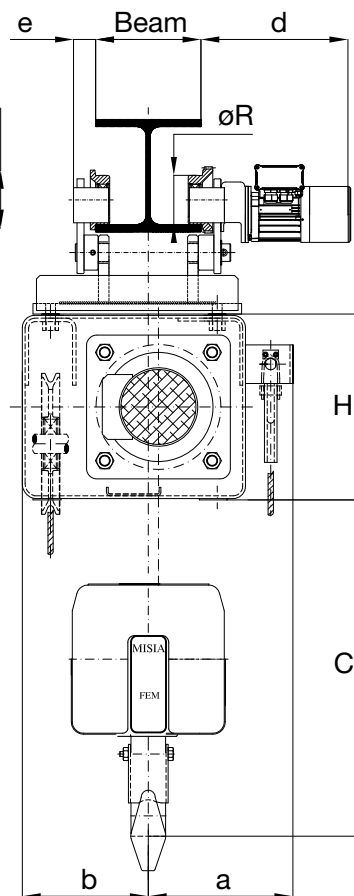
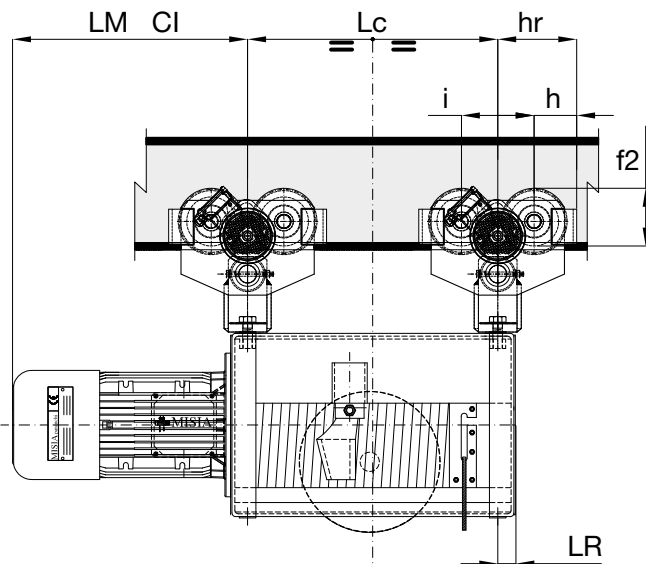
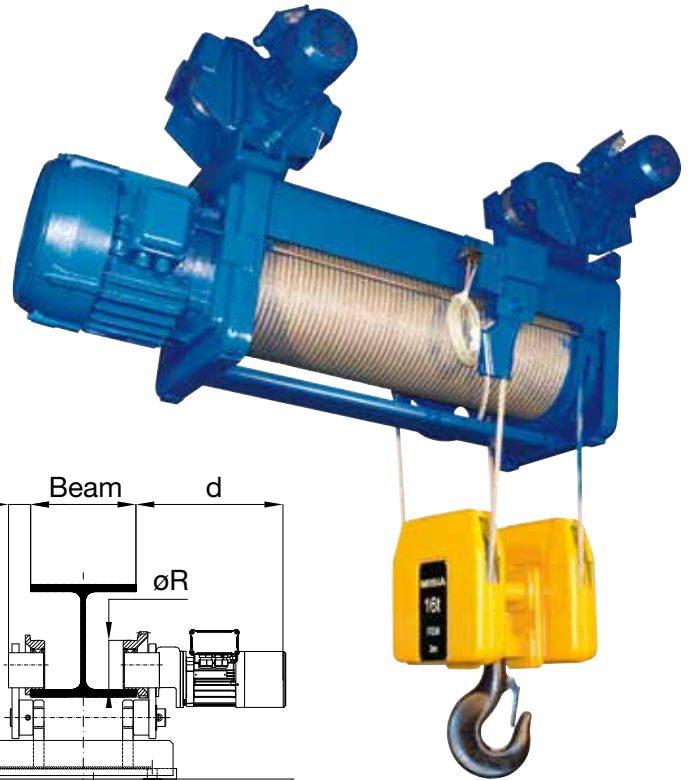
PARANCO CON CARRELLO MONOTRAVE
HOIST WITH MONORAIL TROLLEY

XM 740 / 750 / 963

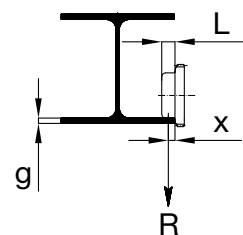
Portata Capacity 12,5÷32 t

S4 4 TIRI DI FUNE (4/1) - 4 ROPE FALLS (4/1)

Tipo 3 A INGOMBRO NORMALE - STANDARD HEADROOM



Diametro ruota Wheel diameter	x	L	g
mm	mm	mm	mm
140	20	40	25
210	20	40	40



R = Per single wheel



PARANCO CON CARRELLO MONOTRAVE
HOIST WITH MONORAIL TROLLEY

Paranchi standard SERIE XM
XM SERIES standard hoists

XM 740 / 750 / 963
Portata Capacity 12,5÷32 t

S4 4 TIRI DI FUNE (4/1) - 4 ROPE FALLS (4/1)
Tipo 3 A INGOMBRO NORMALE - STANDARD HEADROOM

Dimensioni fisse Fixed dimensions

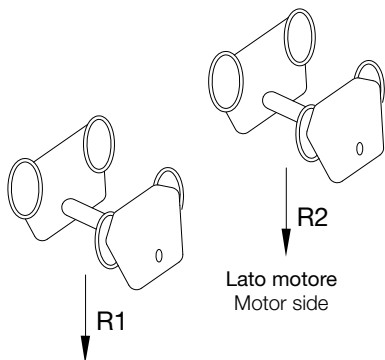
Portata WLL	Gruppo Group	Paranco Hoist type	C	H	a	b	d	e	øR	f2	i	h	Larghezza min ala trave Min flange width
Kg	FEM	XM	mm	mm	mm	mm	mm	mm	mm	mm	mm	mm	mm
12500	3m	740 - 4/1	1600	785	415	360	410	70	140	165	207	125	120
16000	2m	740 - 4/1	1600	785	415	360	410	70	140	165	207	125	120
20000	2m	750 - 4/1	1740	910	415	360	310	140	210	235	310	200	120
20000	3m	963 - 4/1	1960	1020	470	405	310	140	210	235	310	200	120
25000	2m	963 - 4/1	1960	1020	470	405	310	140	210	235	310	200	120
32000	1Am	980 - 4/1	2040	1020	470	405	310	140	210	235	310	200	120

Dimensioni variabili Variable dimensions

Portata WLL	Gruppo Group	Paranco Hoist type	Corsa gancio Hook travel	Lc	q	r1	r2	LMCI				LMCO				LR	Peso Weight										
								mm N	mm V	mm NA	mm VA	mm N	mm V	mm NA	mm VA												
12500	3m	740 - 4/1	6,5	553	35	71	/	670	/	670	/	480	/	520	/	45	1010										
			9	713	115	31	/										1050										
			16000	2m	12,5	928	223										/	22	1100								
16	1143				330	/	76										1150										
20000	2m		750 - 4/1	/	/	/	/										/	760	/	760	/	495	/	535	/	60	/
				9	713	115	31										/										1490
		12,5		928	223	/	22	1540																			
		16		1143	330	/	76	1590																			
20000	3m	963 - 4/1		10	840	130	52	/	760	/	760	/	495	/	535	/	60										1970
				16	1255	338	/	51																			2120
			24	1755	588	/	177	2300																			
25000	2m		963 - 4/1	10	840	130	52	/										760	/	760	/	495	/	535	/	60	1970
				16	1255	338	/	51																			2120
				24	1755	588	/	177																			2300
32000	1Am	980 - 4/1		10	840	130	52	/	760	/	760	/	495	/	535	/	60										1990
				16	1255	338	/	51																			2140
				24	1755	588	/	177																			2320

Reazioni statiche Static reactions

S4 - XM 740 / 750 / 963
CARRELLI PARANCO TIPO 3 - HOIST TROLLEYS TYPE 3



Lato riduttore
Reducer side

Lato motore
Motor side

Paranco Hoist	Portata Capacity	Corse gancio Hook travel							
		H6,5		H9		H12,5		H16	
XM	Kg	R1 daN	R2 daN	R1 daN	R2 daN	R1 daN	R2 daN	R1 daN	R2 daN
740	12500	5802	8158	8908	5092	10055	3995	10691	3409
740	16000	7225	10235	11188	6312	12646	4905	13451	4149
750	20000	/	/	13970	7520	15576	5964	14697	6893
XM	Kg	H10		H16		H24		/	
963	20000	14265	8035	16646	5804	18059	4571	/	/
963	25000	18340	8630	20293	6827	22026	5274	/	/
980	32000	21947	12043	25688	8452	27880	6440	/	/

Carico sulla singola ruota = $\frac{R1}{4} \quad \frac{R2}{4}$
Load on the single wheel



Paranchi standard SERIE XM
XM SERIES standard hoists

PARANCO CON CARRELLO MONOTRAVE
HOIST WITH MONORAIL TROLLEY

XM 308 / 312 / 316 / 525

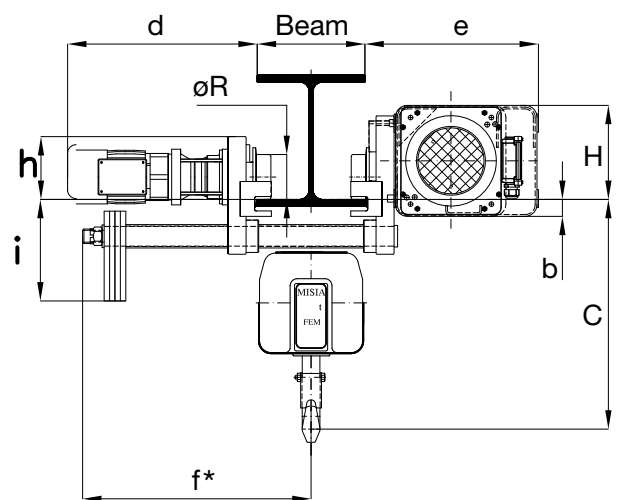
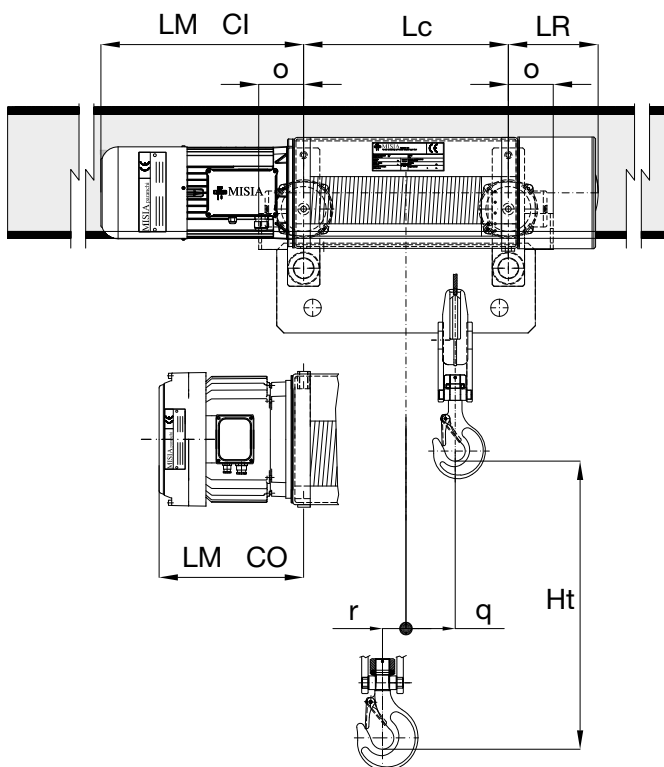
S2 2 TIRI DI FUNE (2/1) - 2 ROPE FALLS (2/1)

Tipo 83 CARRELLO MONOTRAVE A INGOMBRO RIDOTTO
MONORAIL TROLLEY LOW HEADROOM



Diametro ruota Wheel diameter	x	L	g
mm	mm	mm	mm
125	20	40	28

R = Per single wheel



Paranchi standard SERIE XM
 XM SERIES standard hoists

XM 308 / 312 / 316 / 525
S2 2 TIRI DI FUNE (2/1) - 2 ROPE FALLS (2/1)

Tipo 83 CARRELLO MONOTRAVE A INGOMBRO RIDOTTO
 MONORAIL TROLLEY LOW HEADROOM

Dimensioni fisse Fixed dimensions

Portata WLL	Gruppo Group	Paranco Hoist type	C	H	e	d	h	i	øR	b	f*	o	Larghezza min ala trave Min flange width	Larghezza max trave per quota C Max beam flange x C quote
Kg	FEM	XM	mm	mm	mm	mm	mm	mm	mm	mm	mm	mm	mm	mm
1000	3m	308 - 2/1	700	240	470	430	140	290	125	70	620	100	110	300
1600	2m	308 - 2/1	700	240	470	430	140	290	125	70	620	100	110	300
2500	2m	312 - 2/1	680	240	470	430	140	290	125	70	620	100	110	300
3200	2m	316 - 2/1	680	240	470	430	140	290	125	70	620	100	110	300
5000	2m	525 - 2/1	730	305	550	485	140	340	125	75	650	100	110	300

Nota: 1) Per le ali travi superiori a quelle indicate, la quota "C" (ingombro gancio) aumenta di 12 mm ogni 10 mm di larghezza ala trave.

* La quota "f" indicata è valida per ala trave di 300 mm; con ala diversa, aumenta o diminuisce di metà della differenza ala trave.

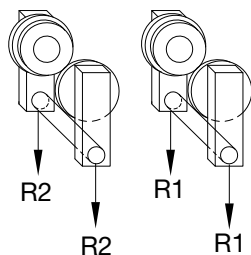
Note: 1) For beam sizes wider than those shown, the "C" dimension (hook to girder min. size) increases of 12 mm every 10 mm of wider beam size.

* The dimension "f" shown is valid for beam size 300 mm; with different beam size it increases or decreases of half of the difference of the beam size.

Dimensioni variabili Variable dimensions

Portata WLL	Gruppo Group	Paranco Hoist type	Corsa gancio Hook travel	Lc	q	r	LMCI				LMCO				LR	Peso Weight
Kg	FEM	XM	m	mm	mm	mm	mm N	mm V	mm NA	mm VA	mm N	mm V	mm NA	mm VA		Kg
1000	3m	308 - 2/1	10	395	91	61	460	460	490	490	315	375	385	420	200	390
			14	520	154											490
1600	2m		20	700	244											525
			26	885	377											560
2500	2m	312 - 2/1	10	440	90	77	460	460	490	565	375	420	420	420	250	530
			14	570	155											560
			20	775	258											595
			26	975	358											630
3200	2m	316 - 2/1	10	440	90	77	460	565	500	565	375	/	420	/	250	550
			14	570	155											595
			20	775	258											630
			26	975	358											660
5000	2m	525 - 2/1	10	455	90	78	600	650	600	650	415	465	460	505	270	680
			14	590	157											695
			20	795	260											740
			26	995	360											830

S2 - XM 308 / 312 / 316 / 525
CARRELLI PARANCO TIPO 83 - HOIST TROLLEYS TYPE 83
Reazioni statiche Static reactions

 Lato motore Motor side
 Lato riduttore Reducer side

 Carico sulla singola ruota = $\frac{R1}{2}$ $\frac{R2}{2}$
 Load on the single wheel = $\frac{R1}{2}$ $\frac{R2}{2}$

Paranco Hoist type	Portata WLL	Corse gancio Hook travel							
		H10		H14		H20		H26	
XM	Kg	R1 daN	R2 daN	R1 daN	R2 daN	R1 daN	R2 daN	R1 daN	R2 daN
308	1000	896	429	978	377	1051	344	1109	336
308	1600	1335	590	1456	499	1560	435	1637	408
312	2000	1652	823	1798	697	1942	593	2036	549
312	2500	2004	971	2184	811	2358	677	2470	615
316	3200	2522	1203	2749	996	2981	834	3107	738
525	3200	2562	1283	2808	1087	3045	930	3198	857
525	4000	3121	1524	3421	1274	3707	1068	3887	968
525	5000	3818	1827	4187	1508	4534	1241	4749	1106



Paranchi standard SERIE XM
XM SERIES standard hoists

PARANCO CON CARRELLO MONOTRAVE
HOIST WITH MONORAIL TROLLEY

XM 308 / 312 / 316 / 525

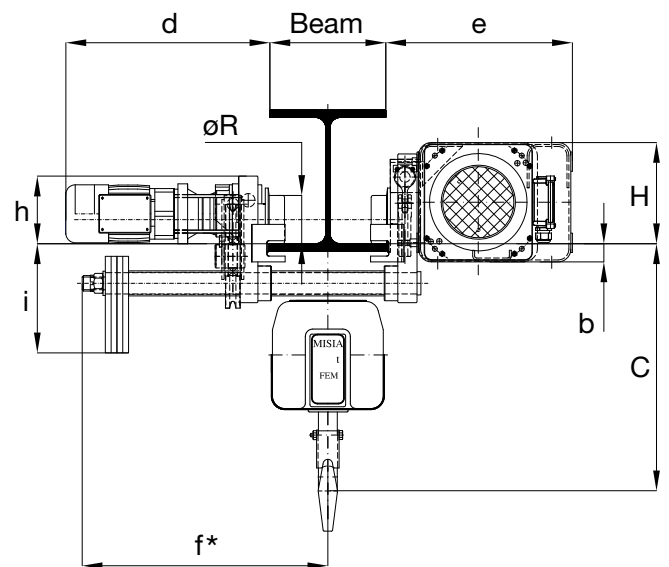
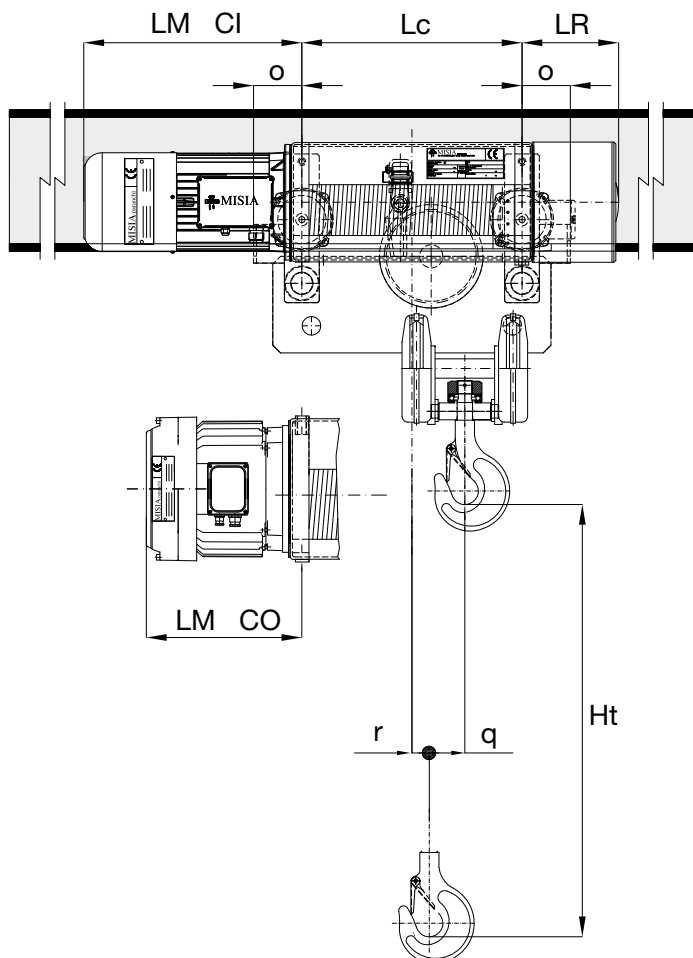
S4 4 TIRI DI FUNE (4/1) - 4 ROPE FALLS (4/1)

Tipo 83 CARRELLO MONOTRAVE A INGOMBRO RIDOTTO
MONORAIL TROLLEY LOW HEADROOM



Diametro ruota Wheel diameter	x	L	g
mm	mm	mm	mm
125	20	40	28
155	22	45	28

R = Per single wheel





PARANCO CON CARRELLO MONOTRAVE HOIST WITH MONORAIL TROLLEY

Paranchi standard SERIE XM XM SERIES standard hoists

XM 308 / 312 / 316 / 525

S4 4 TIRI DI FUNE (4/1) - 4 ROPE FALLS (4/1)

Tipo 83 CARRELLO MONOTRAVE A INGOMBRO RIDOTTO
MONORAIL TROLLEY LOW HEADROOM

Dimensioni fisse Fixed dimensions

Portata WLL	Gruppo Group	Paranco Hoist type	C	H	e	d	h	i	øR	b	f*	o	Larghezza min ala trave Min flange width	Larghezza max trave per quota C Max beam flange x C quote
Kg	FEM	XM	mm	mm	mm	mm	mm	mm	mm	mm	mm	mm	mm	mm
2000	3m	308 - 4/1	680	245	470	430	140	290	125	66	620	100	110	300
3200	2m	308 - 4/1	680	245	470	430	140	290	125	66	620	100	110	300
5000	2m	312 - 4/1	620	245	470	475	140	290	125	66	650	100	110	300
6300	2m	316 - 4/1	640	270	485	530	175	290	125	50	650	125	110	300
10000	2m	525 - 4/1	700	305	525	535	175	320	155	50	750	125	110	300

Nota: 1) Per le ali travi superiori a quelle indicate, la quota "C" (ingombro gancio) aumenta di 12 mm ogni 10 mm di larghezza ala trave.

* La quota "f" indicata è valida per ala trave di 300 mm; con ala diversa, aumenta o diminuisce di metà della differenza ala trave.

Note: 1) For beam sizes wider than those shown, the "C" dimension (hook to girder min. size) increases of 12 mm every 10 mm of wider beam size.

* The dimension "f" shown is valid for beam size 300 mm; with different beam size it increases or decreases of half of the difference of the beam size.

Dimensioni variabili Variable dimensions

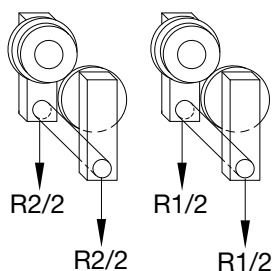
Portata WLL	Gruppo Group	Paranco Hoist type	Corsa gancio Hook travel	Lc	q	r	LMCI				LMCO				LR	Peso Weight
							mm N	mm V	mm NA	mm VA	mm N	mm V	mm NA	mm VA		
2000	3m	308 - 4/1	7	520	132	25	460	460	490	490	315	375	385	420	200	510
			10	700	222	69										550
3200	2m	308 - 4/1	13	885	314	115	460	460	490	565	375	420	420	420	250	580
			7	570	137	19										580
5000	2m	312 - 4/1	10	775	240	72	460	460	490	565	375	420	420	420	250	625
			13	975	340	122										670
6300	2m	316 - 4/1	7	570	137	19	460	565	500	565	375	/	420	/	250	680
			10	775	240	72										720
10000	2m	525 - 4/1	13	975	340	122	600	650	600	650	415	465	460	505	270	770
			7	590	133	15										830
			10	795	236	67	600	650	600	650	415	465	460	505	270	890
			13	995	336	117										960

Reazioni statiche Static reactions

S4 - XM 308 / 312 / 316 / 525 CARRELLI PARANCO TIPO 83 - HOIST TROLLEYS TYPE 83

Lato motore
Motor side

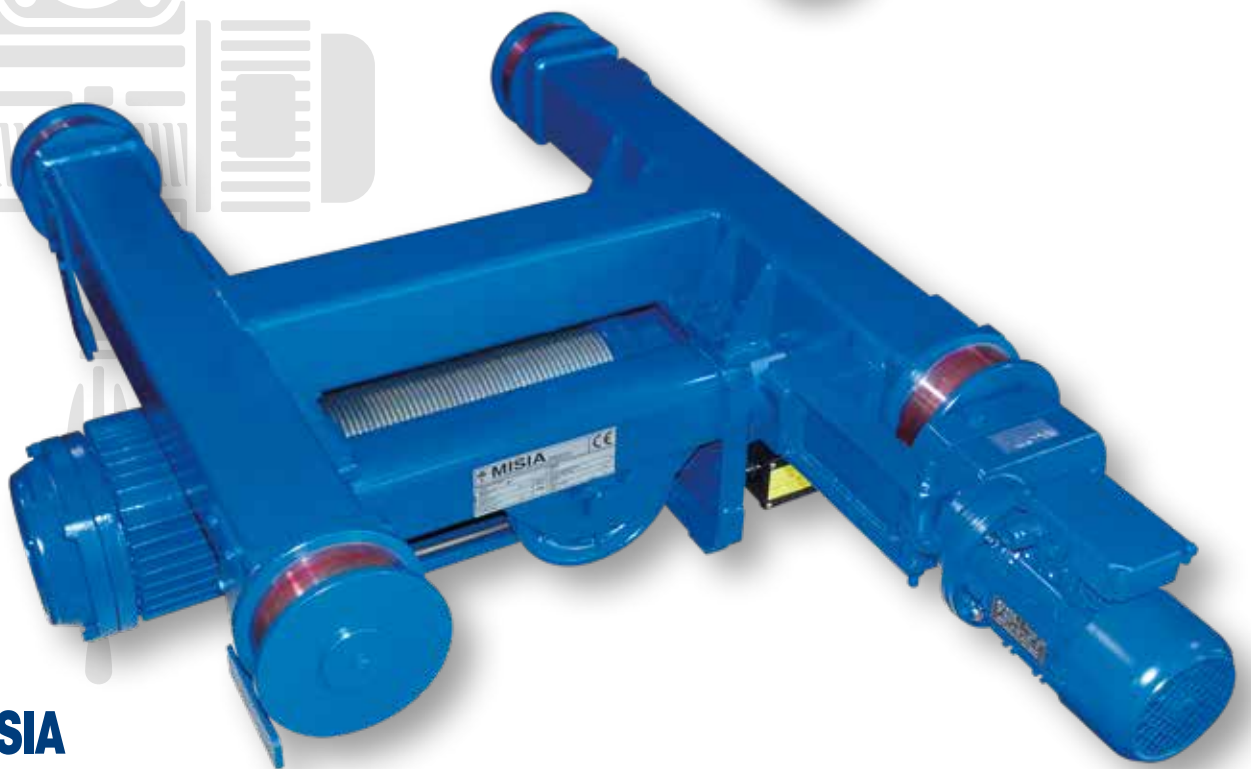
Lato riduttore
Reducer side



Carico sulla singola ruota = $\frac{R1}{2}$ $\frac{R2}{2}$
Load on the single wheel = $\frac{R1}{2}$ $\frac{R2}{2}$

Paranco Hoist type	Portata WLL	Corse gancio Hook travel					
		H7		H10		H13	
		R1/2 daN	R2/2 daN	R1/2 daN	R2/2 daN	R1/2 daN	R2/2 daN
308	2000	1710	680	1859	571	1975	535
308	2500	2087	803	2267	663	2403	607
308	3200	2615	975	2839	791	3001	709
312	4000	3236	1294	3541	1039	3724	906
312	5000	3976	1554	4351	1229	4573	1057
316	6300	4968	1917	5437	1508	5715	1290
525	6300	4958	2082	5459	1671	5764	1456
525	8000	6191	2549	6814	2016	7189	1731
525	10000	7642	3098	8407	2423	8864	2056

MISIA

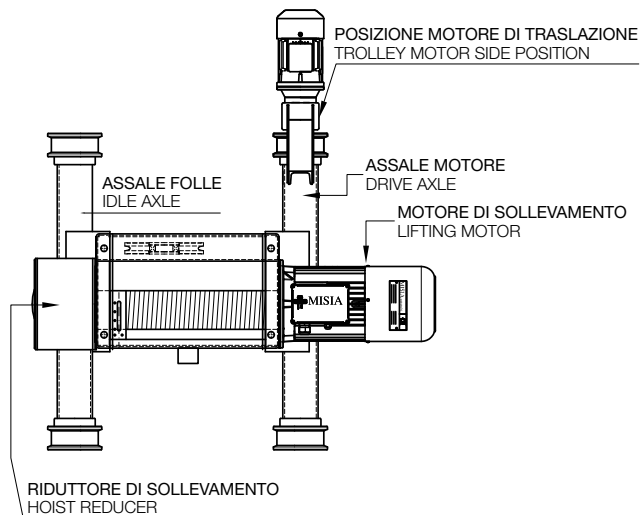


Carrelli bitrave
Birail trolley

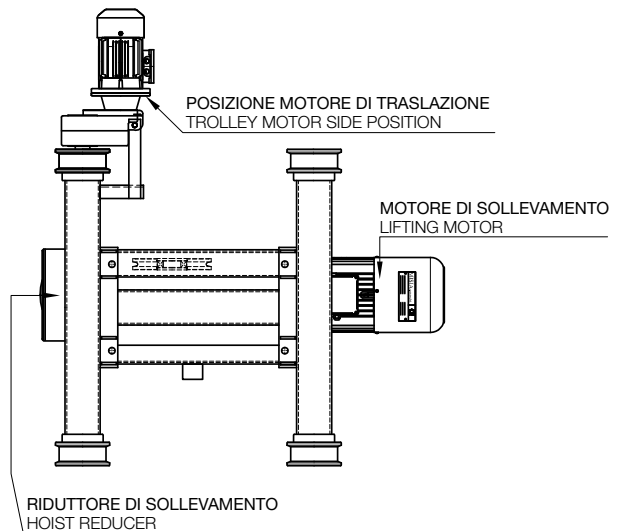
Paranchi standard SERIE XM
XM SERIES standard hoists

POSIZIONE MOTORIDUTTORE PARANCHI GRANDEZZA DA 308 A 525
MOTOREDCER POSITION FOR HOIST SIZE FROM 308 TO 525

PARANCHI IN VERSIONE APPOGGIATA
HOIST VERSION SUPPORTED

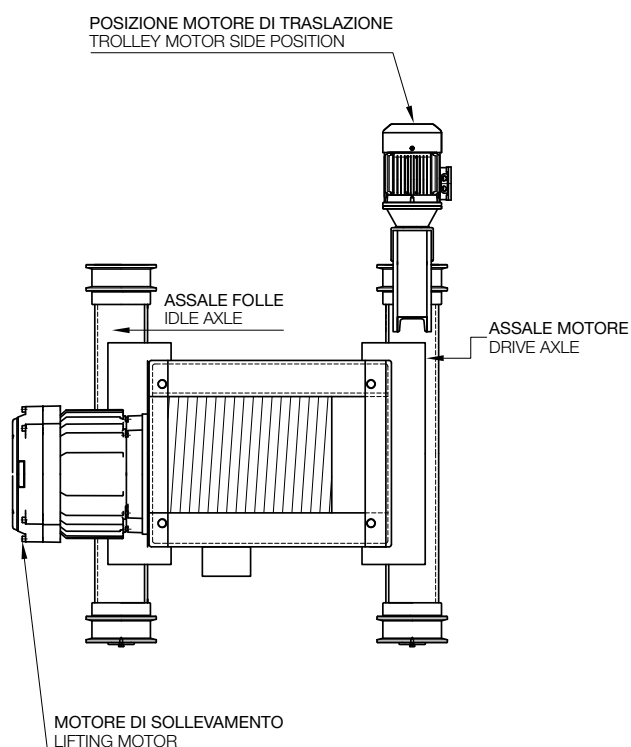


PARANCHI IN VERSIONE SOSPESA C1
HOIST VERSION SUSPENDED C1

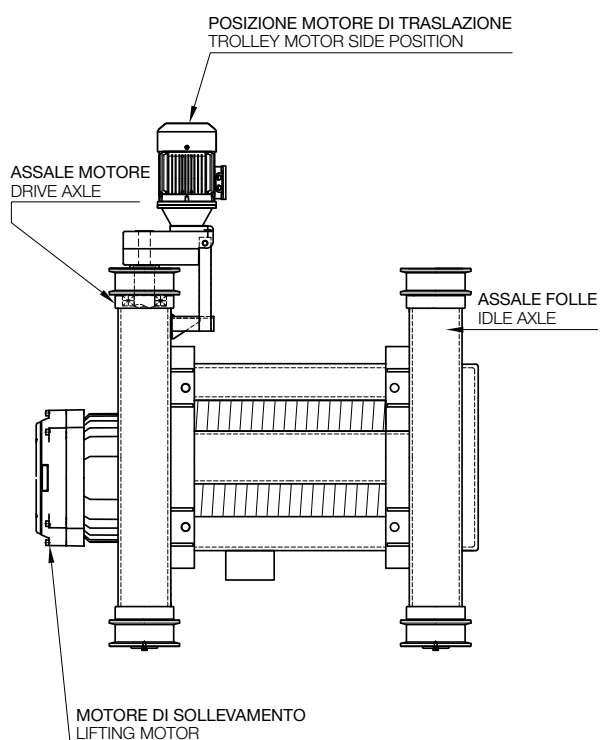


POSIZIONE MOTORIDUTTORE PARANCHI GRANDEZZA DA 740 A 1125
MOTOREDCER POSITION FOR HOIST SIZE FROM 740 TO 1125

PARANCHI IN VERSIONE APPOGGIATA
HOIST VERSION SUPPORTED



PARANCHI IN VERSIONE SOSPESA C1
HOIST VERSION SUSPENDED C1



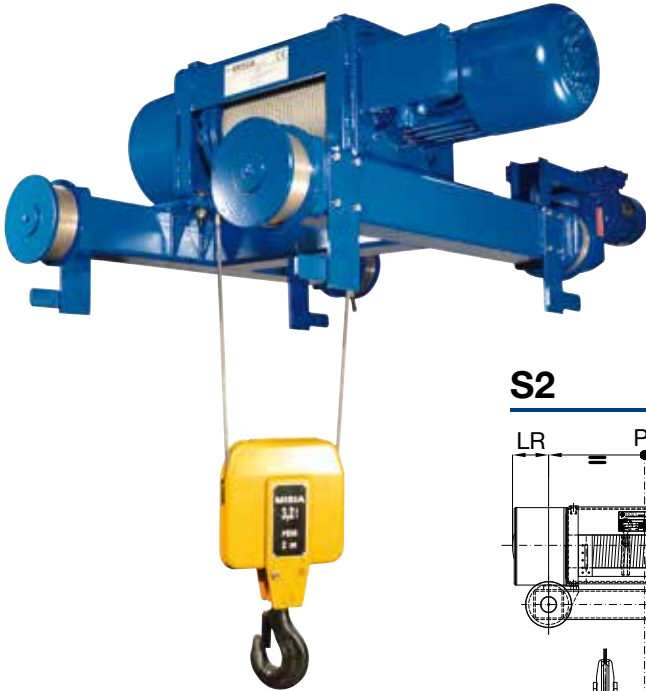


Paranchi standard SERIE XM
XM SERIES standard hoists

PARANCO CON CARRELLO BITRAVE
HOIST WITH BIRAIL TROLLEY

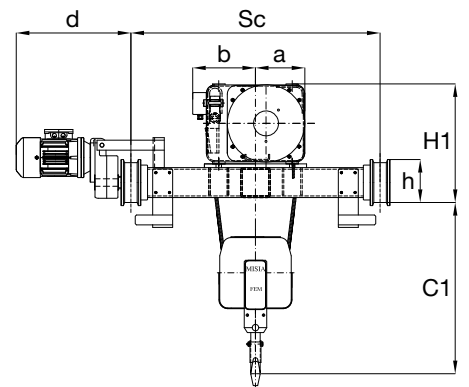
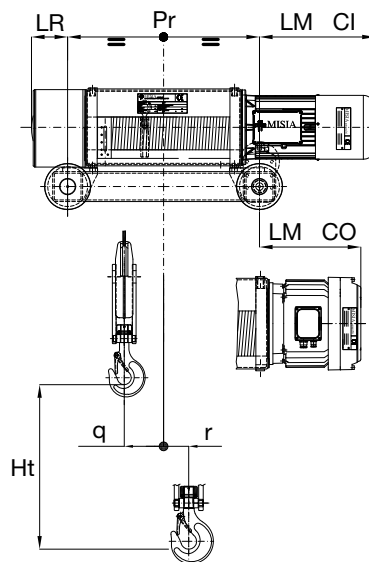
XM 308 / 312 / 316 / 525

- S2** **2 TIRI DI FUNE (2/1) - 2 ROPE FALLS (2/1)**
- Tipo 53** **CARRELLO BITRAVE CON PARANCO APPOGGIATO**
BIRAIL TROLLEY HOIST SUPPORTED
- Tipo 53C1** **CARRELLO BITRAVE CON PARANCO SOSPESO**
BIRAIL TROLLEY HOIST SUSPENDED



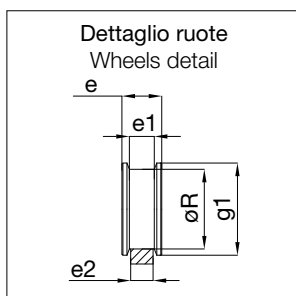
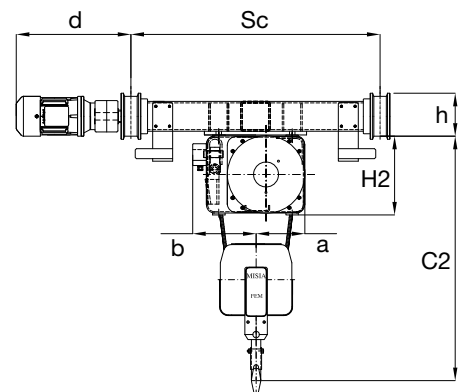
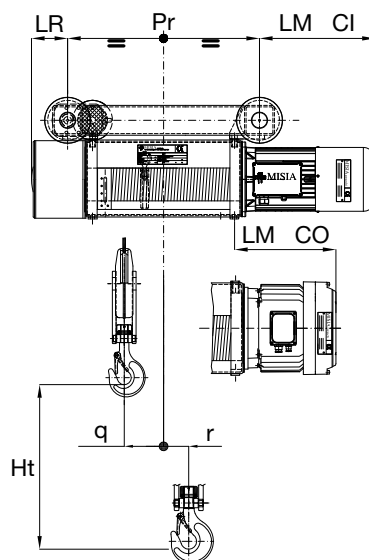
S2

Tipo 53



S2

Tipo 53C1





Paranchi standard SERIE XM

XM SERIES standard hoists

PARANCO CON CARRELLO BITRAVE

HOIST WITH BIRAIL TROLLEY

XM 308 / 312 / 316 / 525

S2 2 TIRI DI FUNE (2/1) - 2 ROPE FALLS (2/1)
Tipo 53 CARRELLO BITRAVE CON PARANCO APPOGGIATO
 BIRAIL TROLLEY HOIST SUPPORTED

Tipo 53C1 CARRELLO BITRAVE CON PARANCO SOSPESO
 BIRAIL TROLLEY HOIST SUSPENDED

Dimensioni fisse Fixed dimensions

Portata WLL	Gruppo Group	Paranco Hoist type	C1	C2	Sc	H1	H2	a	b	h	øR	e	e1	e2	g1
Kg	FEM	XM	mm	mm	mm	mm	mm	mm	mm	mm	mm	mm	mm	mm	mm
1000	3m	308 - 2/1	570	900	1000	490	320	240	250	175	160	80	50	40	185
1600	2m	308 - 2/1	570	900	1000	490	320	240	250	175	160	80	50	40	185
2500	2m	312 - 2/1	640	965	1000	490	320	240	250	175	160	80	50	40	185
3200	2m	316 - 2/1	640	965	1000	490	320	240	250	175	160	80	50	40	185
5000	2m	525 - 2/1	730	1110	1000	550	390	250	275	175	160	80	50	40	185

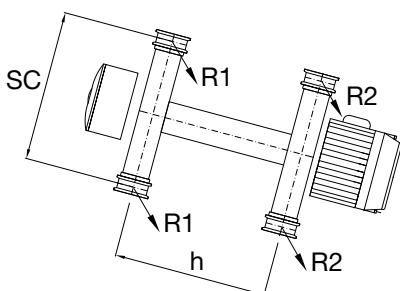
Dimensioni variabili Variable dimensions

Portata WLL	Gruppo Group	Paranco Hoist type	Corsa gancio Hook travel	Pr	q	r	LMCI				LMCO				LR	Peso Weight
Kg	FEM	XM	m	mm	mm	mm	mm N	mm V	mm NA	mm VA	mm N	mm V	mm NA	mm VA		Kg
1000	3m	308 - 2/1	10	595	91	61	460	460	490	490	315	375	385	420	200	510
			14	720	154											530
			20	900	244											550
			26	1085	377											570
1600	2m	312 - 2/1	10	640	90	77	460	460	490	565	375	420	420	420	250	570
			14	770	155											595
			20	975	258											620
			26	1175	358											650
2500	2m	316 - 2/1	10	640	90	77	460	565	500	565	375	/	420	/	250	605
			14	770	155											625
			20	975	258											655
			26	1175	358											685
3200	2m	525 - 2/1	10	655	90	78	600	650	600	650	415	465	460	505	270	710
			14	790	157											745
			20	995	260											790
			26	1195	360											835

S2 - XM 308 / 312 / 316 / 525

Reazioni statiche Static reactions

CARRELLI PARANCO TIPO 53 / 53C1 - HOIST TROLLEYS TYPE 53 / 53C1



Paranco Hoist type	Portata WLL	Corse gancio Hook travel							
		H10		H14		H20		H26	
XM	Kg	R1 daN	R2 daN	R1 daN	R2 daN	R1 daN	R2 daN	R1 daN	R2 daN
308	1000	454	300	463	245	499	224	524	209
308	1600	655	410	677	331	730	293	767	266
312	2000	783	502	829	421	899	364	947	331
312	2500	943	592	1004	496	1091	422	1149	379
316	3200	1175	727	1257	608	1367	514	1439	456
525	3200	1197	758	1280	638	1394	549	1470	495
525	4000	1452	903	1560	758	1699	644	1791	575
525	5000	1772	1083	1909	909	2079	764	2191	674



Paranchi standard SERIE XM
XM SERIES standard hoists

PARANCO CON CARRELLO BITRAVE
HOIST WITH BIRAIL TROLLEY

XM 740 / 750 / 963 / 980 / 1100 / 1125

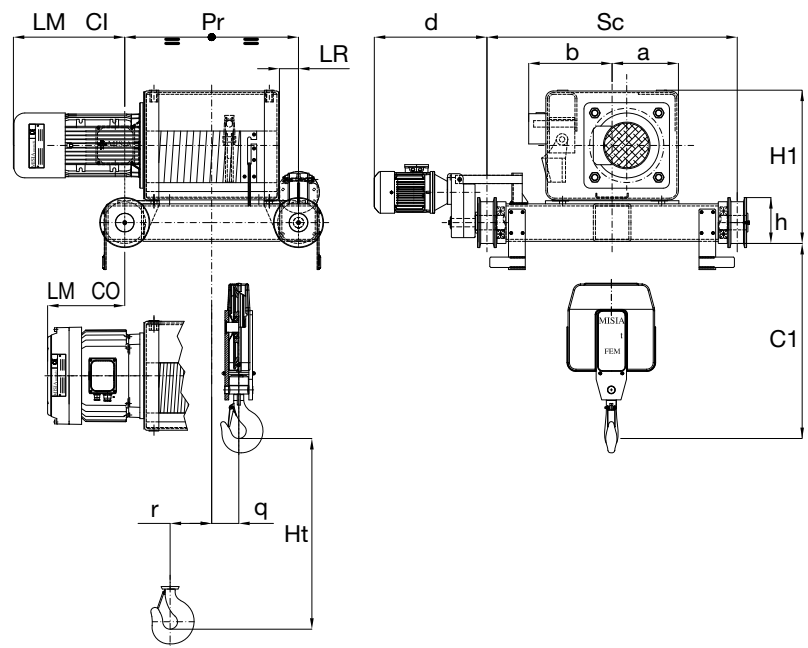
S2 2 TIRI DI FUNE (2/1) - 2 ROPE FALLS (2/1)
Tipo 53 CARRELLO BITRAVE CON PARANCO APPOGGIATO
BIRAIL TROLLEY HOIST SUPPORTED

Tipo 53C1 CARRELLO BITRAVE CON PARANCO SOSPESO
BIRAIL TROLLEY HOIST SUSPENDED



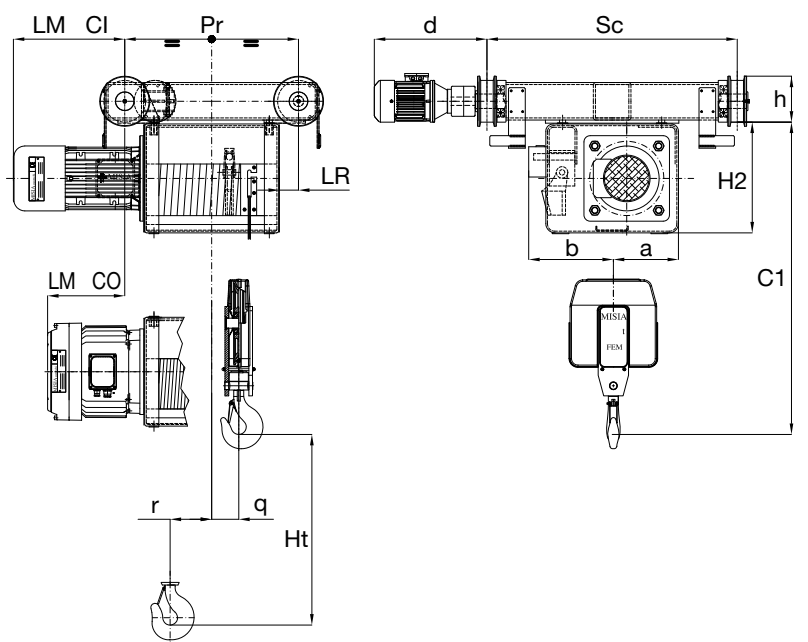
S2

Tipo 53

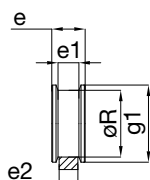


S2

Tipo 53C1



Dettaglio ruote
Wheels detail





PARANCO CON CARRELLO BITRAVE
HOIST WITH BIRAIL TROLLEY

Paranchi standard SERIE XM
XM SERIES standard hoists

XM 740 / 750 / 963 / 980 / 1100 / 1125

S2 2 TIRI DI FUNE (2/1) - 2 ROPE FALLS (2/1)
Tipo 53 CARRELLO BITRAVE CON PARANCO APPOGGIATO
BIRAIL TROLLEY HOIST SUPPORTED

Tipo 53C1 CARRELLO BITRAVE CON PARANCO SOSPESO
BIRAIL TROLLEY HOIST SUSPENDED

Dimensioni fisse Fixed dimensions

Portata WLL	Gruppo Group	Paranco Hoist type	C1	C2	Sc	H1	H2	a	b	h	øR	e	e1	e2	g1
Kg	FEM	XM	mm	mm	mm	mm	mm	mm	mm	mm	mm	mm	mm	mm	mm
6300	3m	740 - 2/1	840	1370	1200	740	535	320	405	220	200	90	60	50	240
8000	2m	740 - 2/1	840	1370	1200	740	535	320	405	220	200	90	60	50	240
10000	2m	750 - 2/1	860	1370	1200	740	535	320	405	220	200	90	60	50	240
10000	3m	963 - 2/1	1100	1700	1450	880	615	370	450	270	250	90	60	50	290
12500	2m	963 - 2/1	1100	1700	1450	880	615	370	450	270	250	90	60	50	290
16000	1Am	980 - 2/1	1100	1750	1450	880	615	370	450	270	250	90	60	50	290
20000	2m	1100 - 2/1	1330	/	1450	1060	/	480	500	345	320	120	90	80	370
25000	1Am	1125 - 2/1	1330	/	1450	1060	/	480	500	345	320	120	90	80	370

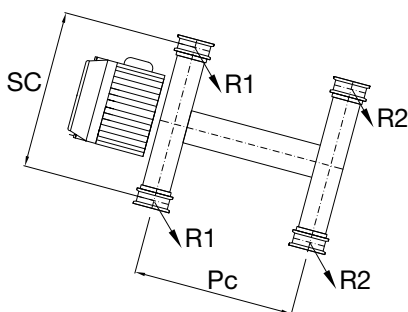
Dimensioni variabili Variable dimensions

Portata WLL	Gruppo Group	Paranco Hoist type	Corsa gancio Hook travel	Pr	q	r	LMCI				LMCO				LR	Peso Weight
							mm N	mm V	mm NA	mm VA	mm N	mm V	mm NA	mm VA		
6300	3m	740 - 2/1	13	833	130	83	670	/	670	/	480	/	520	/	45	1160
																1210
																1270
																1330
8000	2m	750 - 2/1	13	843	130	83	670	/	670	/	480	/	520	/	45	1415
																1465
																1530
																1600
10000	2m	750 - 2/1	18	993	160	133	670	/	670	/	480	/	520	/	45	1855
																2000
																2250
																2500
10000	3m	963 - 2/1	20	1160	230	134	760	/	760	/	495	/	535	/	60	1855
																2000
																2250
																2500
12500	2m	963 - 2/1	20	1160	230	134	760	/	760	/	495	/	535	/	60	2185
																2335
																2595
																2855
16000	1Am	980 - 2/1	20	1160	230	134	760	/	760	/	495	/	535	/	60	4120
																4230
																4520
																5195
20000	2m	1100 - 2/1	24	1522	400	100	850	/	860	/	555	/	585	/	150	4120
																4230
																4520
																5195
25000	1Am	1125 - 2/1	24	1522	400	100	850	/	860	/	555	/	585	/	150	4120
																4230
																4520
																5195

S2 -XM 740 / 750 / 963 / 980 / 1100 / 1125

Reazioni statiche Static reactions

CARRELLI PARANCO TIPO 53 / 53C1 - HOIST TROLLEYS TYPE 53 / 53C1



Paranco Hoist	Portata Capacity	Corse gancio Hook travel							
		H13		H18		H25		H32	
		R1 daN	R2 daN	R1 daN	R2 daN	R1 daN	R2 daN	R1 daN	R2 daN
XM	Kg								
740	6300								
740	8000	2914	1656	2947	1648	3288	1338	3387	1263
750	10000	3570	2000	3608	1987	4029	1596	4150	1500
XM	Kg	H20		H32		H48		/	
963	10000	3960	1960	4408	1602	4732	1386	/	/
963	12500	4836	2340	5383	1882	5775	1600	/	/
980	18000	6058	2868	6745	2270	7230	1895	/	/
XM	Kg	H20		H24		H30		H44	
1100	20000	8311	3749	8634	3481	9081	3179	9709	2888
1125	25000	10132	4428	10530	4085	11069	3691	11812	3286



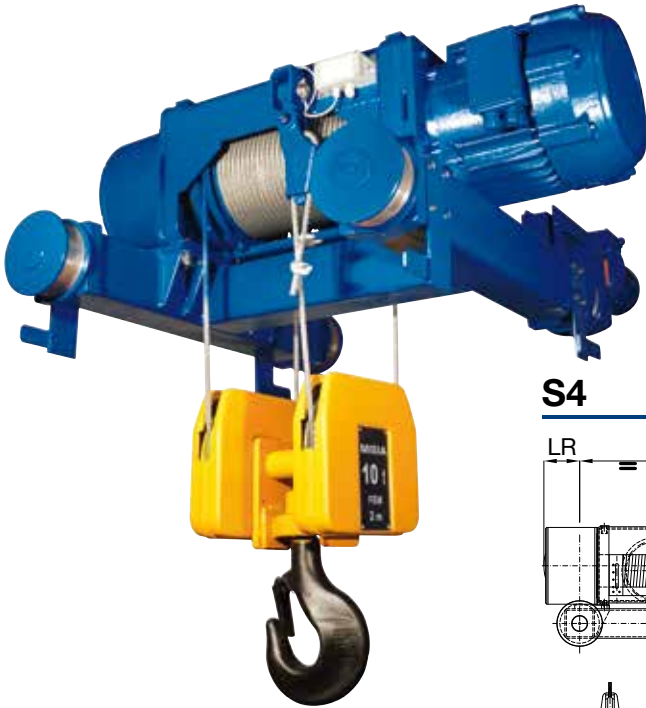
Paranchi standard SERIE XM
XM SERIES standard hoists

PARANCO CON CARRELLO BITRAVE
HOIST WITH BIRAIL TROLLEY

XM 308 / 312 / 316 / 525

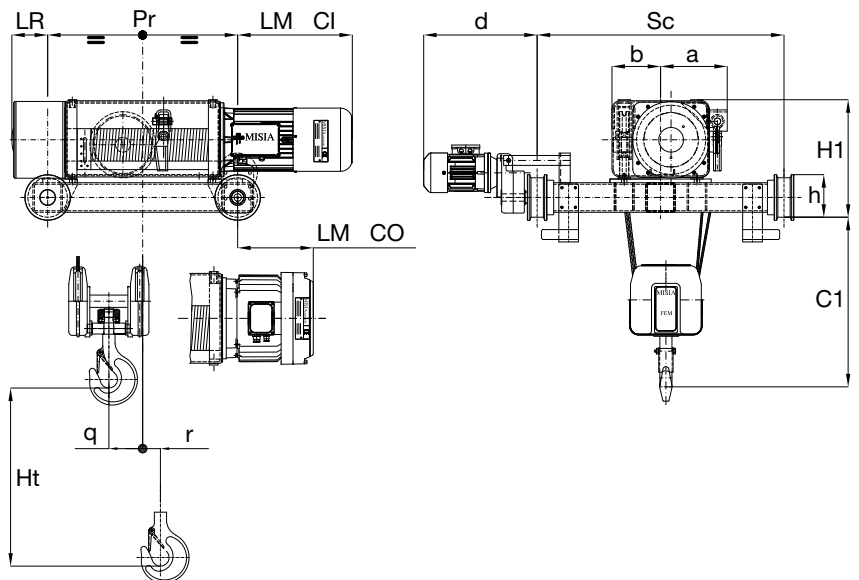
S4 4 TIRI DI FUNE (4/1) - 4 ROPE FALLS (2/1)
Tipo 53 CARRELLO BITRAVE CON PARANCO APPOGGIATO
BIRAIL TROLLEY HOIST SUPPORTED

Tipo 53C1 CARRELLO BITRAVE CON PARANCO SOSPESO
BIRAIL TROLLEY HOIST SUSPENDED



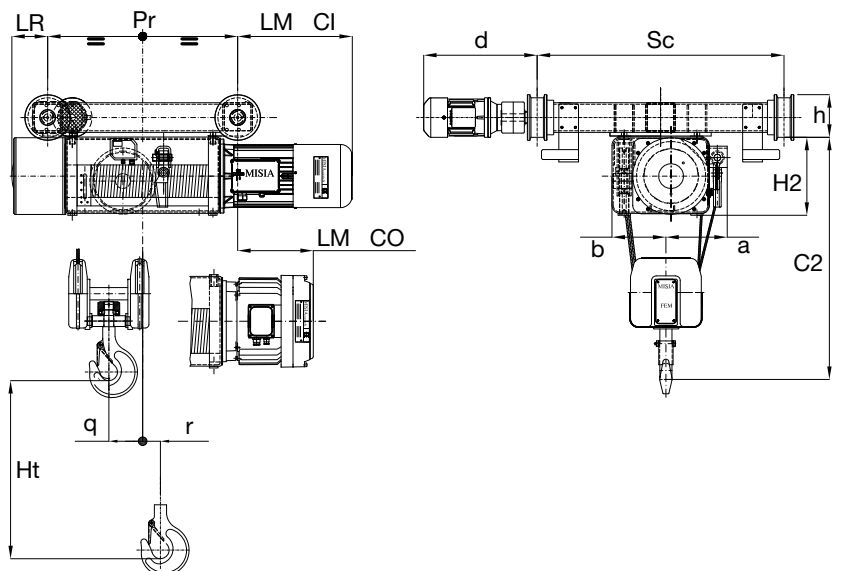
S4

Tipo 53

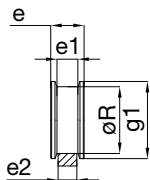


S4

Tipo 53C1



Dettaglio ruote
Wheels detail





Paranchi standard SERIE XM XM SERIES standard hoists

PARANCO CON CARRELLO BITRAVE HOIST WITH BIRAIL TROLLEY

XM 308 / 312 / 316 / 525

- S4** 4 TIRI DI FUNE (4/1) - 4 ROPE FALLS (2/1)
Tipo 53 CARRELLO BITRAVE CON PARANCO APPOGGIATO
 BIRAIL TROLLEY HOIST SUPPORTED
Tipo 53C1 CARRELLO BITRAVE CON PARANCO SOSPESO
 BIRAIL TROLLEY HOIST SUSPENDED

Dimensioni fisse Fixed dimensions

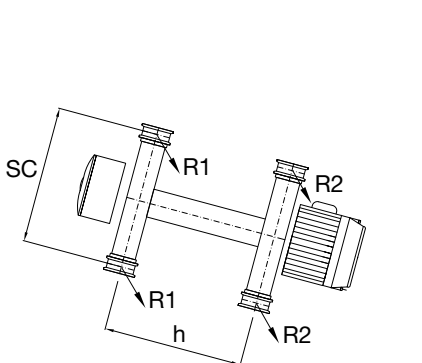
Portata WLL	Gruppo Group	Paranco Hoist type	C1	C2	Sc	H1	H2	a	b	h	øR	e	e1	e2	g1
Kg	FEM	XM	mm	mm	mm	mm	mm	mm	mm	mm	mm	mm	mm	mm	mm
2000	3m	308 - 4/1	520	845	1000	490	320	255	220	175	160	80	50	40	185
3200	2m	308 - 4/1	520	845	1000	490	320	255	220	175	160	80	50	40	185
5000	2m	312 - 4/1	590	920	1000	490	320	255	220	175	160	80	50	40	185
6300	2m	316 - 4/1	640	965	1000	490	320	255	220	175	160	80	50	40	185
10000	2m	525 - 4/1	650	1030	1000	550	390	275	250	175	160	80	50	40	185

Dimensioni variabili Variable dimensions

Portata WLL	Gruppo Group	Paranco Hoist type	Corsa gancio Hook travel	Pr	q	r	LMCI				LMCO				LR	Peso Weight									
							mm N	mm V	mm NA	mm VA	mm N	mm V	mm NA	mm VA											
2000	3m	308 - 4/1	7	720	132	25	460	460	490	490	315	375	385	420	200	545									
			10	900	222	69										570									
3200	2m	308 - 4/1	13	1085	314	115	460	460	490	490	315	375	385	420	200	595									
5000	2m		312 - 4/1	7	770	137										19	460	460	490	565	375	420	420	420	250
		10		975	240	72	460	460	490	565	375	/	420	/	250	650									
6300	2m	316 - 4/1	13	1175	340	122										460	565	500	565	375	/	420	/	250	685
			7	770	137	19	460	565	500	565	375	/	420	/	250										705
6300	2m	316 - 4/1	10	975	240	72										460	565	500	565	375	/	420	/	250	740
			13	1175	340	122	460	565	500	565	375	/	420	/	250										785
10000	2m	525 - 4/1	7	790	133	15										600	650	600	650	415	465	460	505	270	845
			10	995	236	67	600	650	600	650	415	465	460	505	270										890
			13	1195	336	117																			600

Reazioni statiche Static reactions

S4 - XM 308 / 312 / 316 / 525 CARRELLI PARANCO TIPO 53 / 53C1 - HOIST TROLLEYS TYPE 53 / 53C1



Paranco Hoist type	Portata WLL	Corse gancio Hook travel					
		H7		H10		H13	
XM	Kg	R1 daN	R2 daN	R1 daN	R2 daN	R1 daN	R2 daN
308	2000	799	427	871	370	920	333
308	2500	955	521	1033	457	1090	413
308	3200	1190	636	1288	553	1358	495
312	4000	1493	775	1640	646	1736	567
312	5000	1821	947	2001	785	2118	685
316	6300	2268	1168	2492	961	2639	834
525	6300	2292	1218	2524	1011	2676	882
525	8000	2825	1535	3153	1233	3429	979
525	10000	3151	2209	4121	1265	4409	999



Paranchi standard SERIE XM
XM SERIES standard hoists

PARANCO CON CARRELLO BITRAVE
HOIST WITH BIRAIL TROLLEY

XM 740 / 750 / 963 / 980 / 1100 / 1125

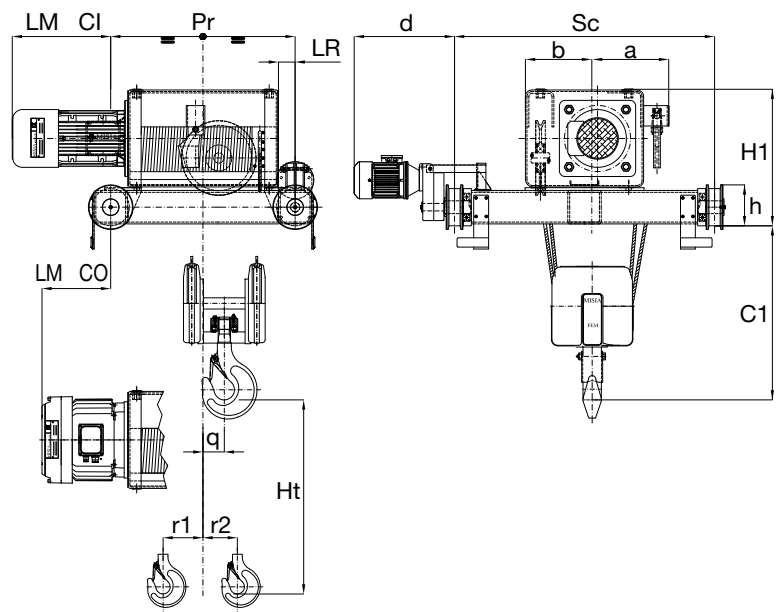
S4 4 TIRI DI FUNE (4/1) - 4 ROPE FALLS (4/1)
Tipo 53 CARRELLO BITRAVE CON PARANCO APPOGGIATO
BIRAIL TROLLEY HOIST SUPPORTED

Tipo 53C1 CARRELLO BITRAVE CON PARANCO SOSPESO
BIRAIL TROLLEY HOIST SUSPENDED



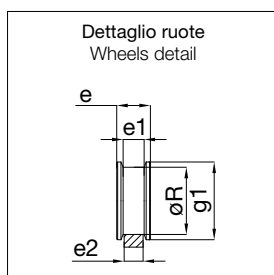
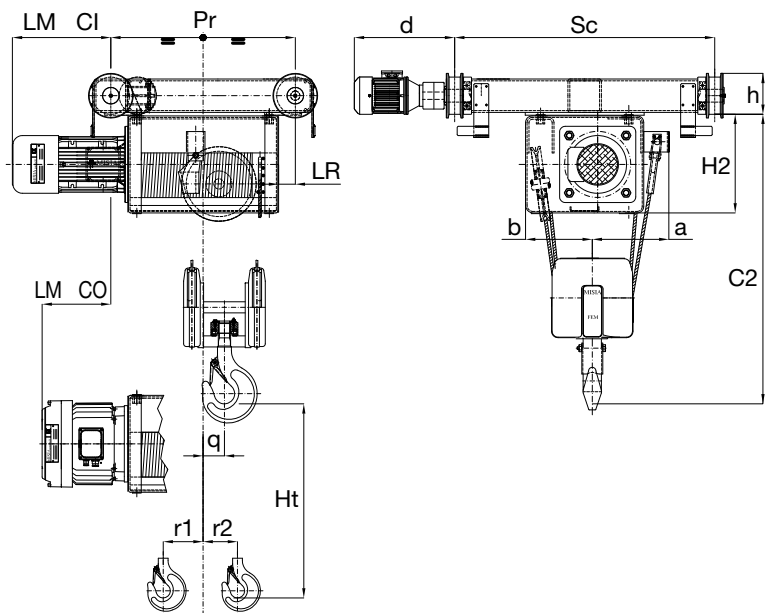
S4

Tipo 53



S4

Tipo 53C1





Paranchi standard SERIE XM XM SERIES standard hoists

PARANCO CON CARRELLO BITRAVE HOIST WITH BIRAIL TROLLEY

XM 740 / 750 / 963 / 980 / 1100 / 1125

S4 4 TIRI DI FUNE (4/1) - 4 ROPE FALLS (4/1)
Tipo 53 CARRELLO BITRAVE CON PARANCO APPOGGIATO
BIRAIL TROLLEY HOIST SUPPORTED

Tipo 53C1 CARRELLO BITRAVE CON PARANCO SOSPESO
BIRAIL TROLLEY HOIST SUSPENDED

Dimensioni fisse Fixed dimensions

Portata WLL	Gruppo Group	Paranco Hoist type	C1	C2	Sc	H1	H2	a	b	h	øR	e	e1	e2	g1
Kg	FEM	XM	mm	mm	mm	mm	mm	mm	mm	mm	mm	mm	mm	mm	mm
12500	3m	740 - 4/1	830	1360	1200	830	535	360	340	220	200	90	60	50	240
16000	2m	740 - 4/1	830	1360	1200	830	535	360	340	220	200	90	60	50	240
20000	2m	750 - 4/1	850	1380	1450	850	535	360	340	270	250	90	60	50	290
20000	3m	963 - 4/1	1000	1630	1450	1000	620	435	430	270	250	90	60	50	290
25000	2m	963 - 4/1	1000	1630	1450	1180	620	435	430	270	250	90	60	50	290
32000	1Am	980 - 4/1	1180	1810	1450	1180	620	450	320	270	320	100	70	60	370
40000	2m	1100 - 4/1	1270	/	2000	1270	/	660	500	345	320	120	90	80	370
50000	1Am	1125 - 4/1	1270	/	2000	1270	/	660	500	345	320	120	90	80	370

Dimensioni variabili Variable dimensions

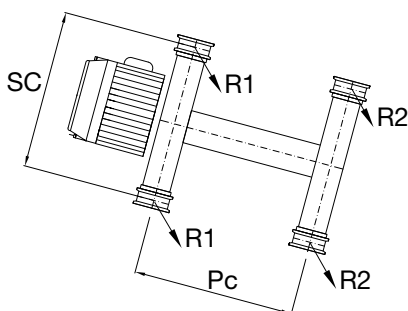
Portata WLL	Gruppo Group	Paranco Hoist type	Corsa gancio Hook travel	Pr	q	r1	r2	LMCI				LMCO				LR	Peso Weight
								mm N	mm V	mm NA	mm VA	mm N	mm V	mm NA	mm VA		
16000	2m	740 - 4/1	6,5	833	35	71	/	670	/	670	/	480	/	520	/	45	1240
			9	933	115	31	/										1290
			12,5	1108	223	/	22										1350
			16	1423	330	/	76										1400
20000	2m	750 - 4/1	6,5	873	38	69	/	670	/	670	/	480	/	520	/	45	1505
			9	1033	115	31	/										1560
			12,5	1248	223	/	22										1625
			16	1463	330	/	76										1690
20000	3m	963 - 4/1	10	1160	130	52	/	760	/	760	/	495	/	535	/	60	1960
			16	1575	338	/	51										2140
			24	2075	588	/	177										2355
25000	2m	963 - 4/1	10	1160	130	52	/	760	/	760	/	495	/	535	/	60	1960
			16	1575	338	/	51										2140
			24	2075	588	/	177										2355
32000	1Am	980 - 4/1	10	1160	130	52	/	760	/	760	/	495	/	535	/	60	2290
			16	1575	338	/	51										2470
			24	2075	588	/	177										2970
40000*	2m	1100 - 4/1	10	1437	193	12	/	850	/	860	/	555	/	585	/	150	4470
			12	1622	285	/	35										4600
			15	1862	405	/	95										4890
			22	2372	660	/	222										5600
50000*	1Am	1125 - 4/1	10	1437	193	12	/	850	/	860	/	555	/	585	/	150	4470
			12	1622	285	/	35										4600
			15	1867	405	/	95										4890
			22	2372	660	/	222										5600

* Solo in versione appoggiata / Only supported version

S4 - XM 740 / 750 / 963 / 980 / 1100 / 1125

Reazioni statiche Static reactions

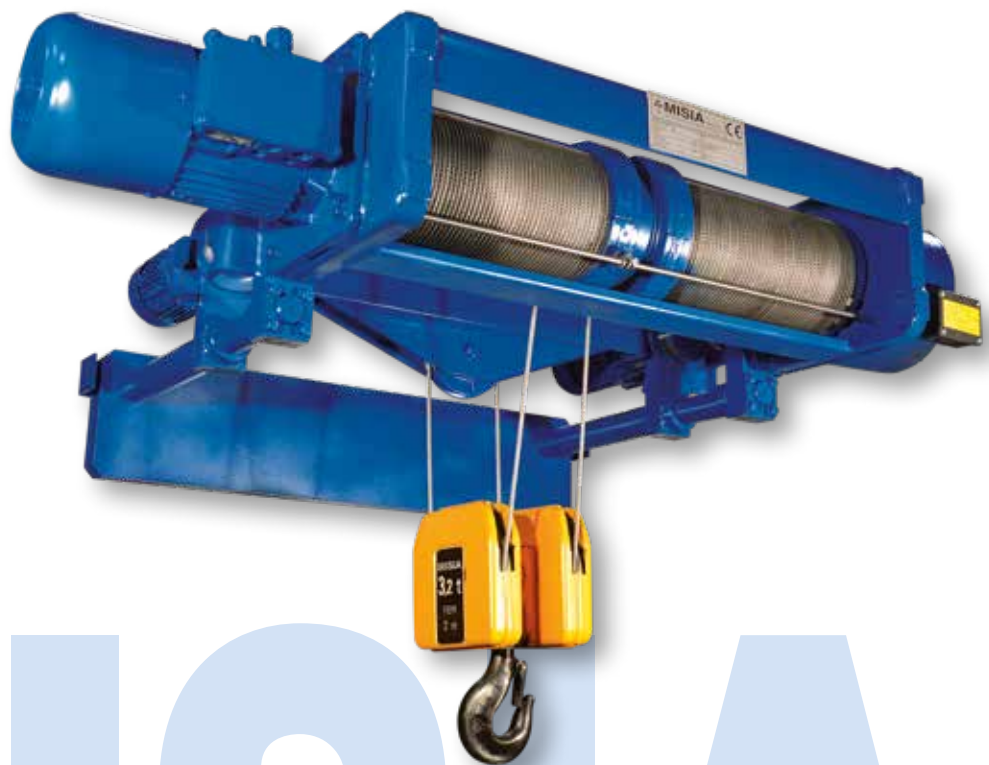
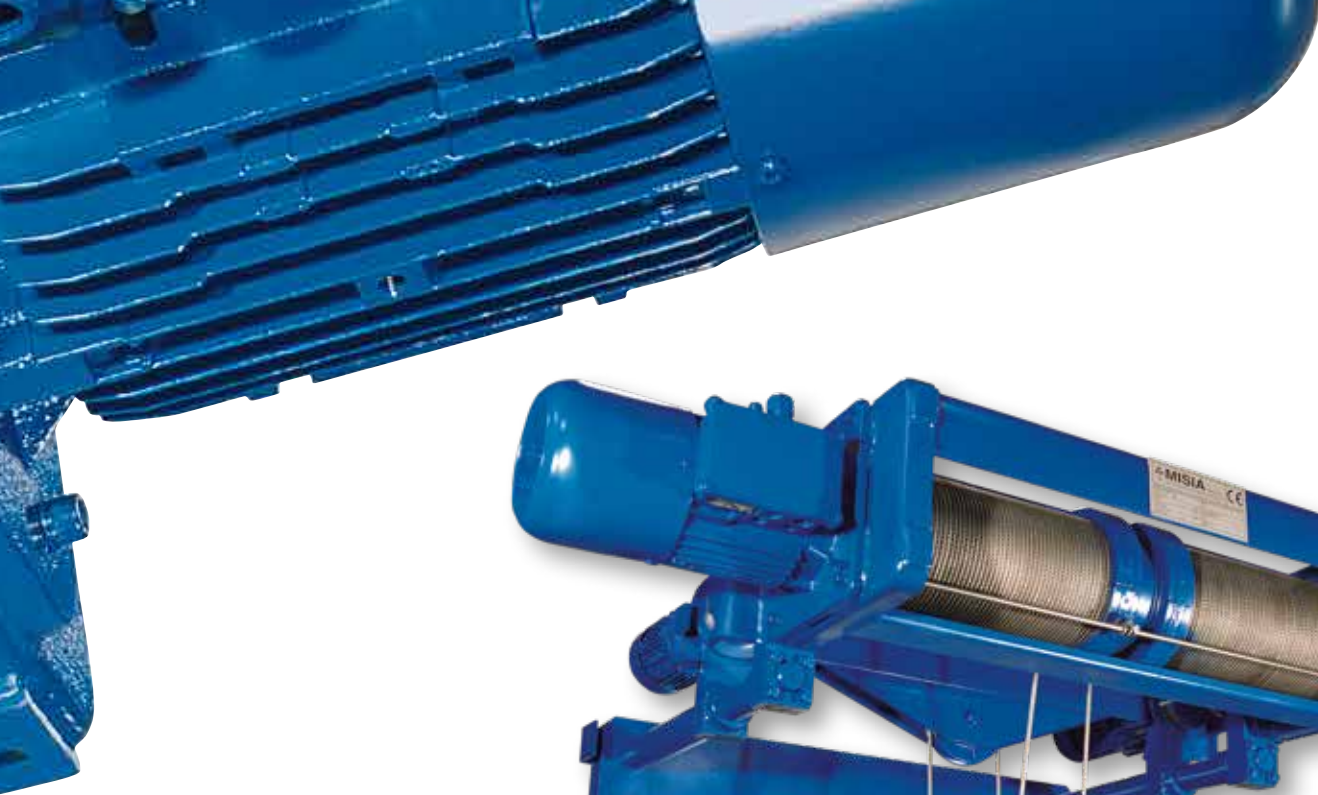
CARRELLI PARANCO TIPO 53 / 53C1 - HOIST TROLLEYS TYPE 53 / 53C1



Paranco Hoist	Portata Capacity	Corse gancio Hook travel							
		H6,5		H9		H12,5		H16	
XM	kg	R1 daN	R2 daN	R1 daN	R2 daN	R1 daN	R2 daN	R1 daN	R2 daN
740	12500	3700	3170	4178	2718	4732	2194	4937	2013
740	16000	4649	3972	5256	3390	5959	2717	6218	2482
750	20000	5733	4888	6487	4158	7361	3314	7682	3018
XM	kg	H10		H16		H24		/	
963	20000	6613	4357	7690	3370	8437	2733	/	/
963	25000	8147	5331	9484	4089	10402	3279	/	/
980	32000	10290	6688	11985	5088	13143	4037	/	/
XM	kg	H10		H12		H15		H22	
1100	40000	13274	7900	14122	7094	15023	6323	16390	5260
1125	50000	16445	9730	17500	8715	18595	7750	20280	6370



MISIA
5,0 t
FEM
2 m



MISIA



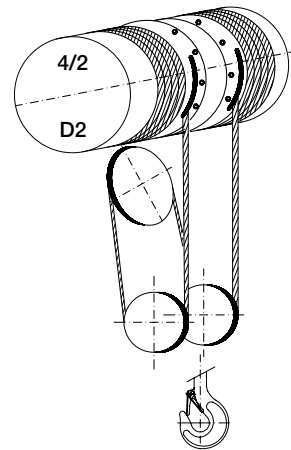
Paranchi a tiro centrale 4/2
True vertical lift 4/2

Paranchi standard SERIE XM XM SERIES standard hoists

**PARANCHI A DOPPIA USCITA
DAL TAMBURO D2 (4/2) TIRO CENTRALE**
HOISTS WITH DOUBLE OUTPUT
FROM THE DRUM D2 (4/2) TRUE VERTICAL LIFT



D2 - 4 TIRI DI FUNE (4/2) TIRO CENTRALE
D2 - 4 ROPE FALLS (4/2) TRUE VERTICAL LIFT



CARATTERISTICHE TECNICHE - TECHNICAL DATA

Portata max Max capacity	Gruppo Group	Paranco Hoist	Tiri fune Rope falls	Corse gancio Hook travel			Velocità sollevamento (m/min) Lifting speed (m/min)					
							1 velocità 1 speed		2 velocità 2 speed			
									Motori cilindrici Cylindrical motors		Motori conici Conical motors	
kg	FEM	XM		m	m	m	N	V	NA	VA	NA	VA
1600	2 m	308 D2	4/2	6	10	13	8	12	8/2,6	12/4	8/2,6	12/4
2500	2 m	312 D2	4/2	7,5	12	16	8	12	8/2,6	12/4	8/2,6	12/2
3200	2 m	316 D2	4/2	7,5	12	16	8	12	8/2,6	12/4	8/1,3	12/2
5000	2 m	525 D2	4/2	6	10	14	8	12	8/2,6	12/4	8/1,3	12/2
8000	1 Am	740 D2	4/2	7	11,5	16	8	12	8/2,6	/	8/1,3	/
10000	1 Am	750 D2	4/2	7	11,5	16	5	8	/	8/2,6	5/1,2	/
10000	2 m	963 D2	4/2	8	16	25	7,5	/	7,5/2,5	/	6/1,5	/
12500	1 Am	963 D2	4/2	8	16	25	7,5	/	7,5/2,5	/	5/1,2	/
16000	1 Am	980 D2	4/2	8	16	25	7,5	/	/	/	5/1,2	/

Le velocità sono riferite a una frequenza di 50 Hz / The lifting speed refers to a frequency of 50 Hz

REAZIONE AI PIEDINI - FOOT REACTION

$$\frac{P + P_p}{2} = \text{Kg}$$

P (Portata / Capacity)
P_p (Peso paranco / Hoist weight)



Paranchi standard SERIE XM XM SERIES standard hoists

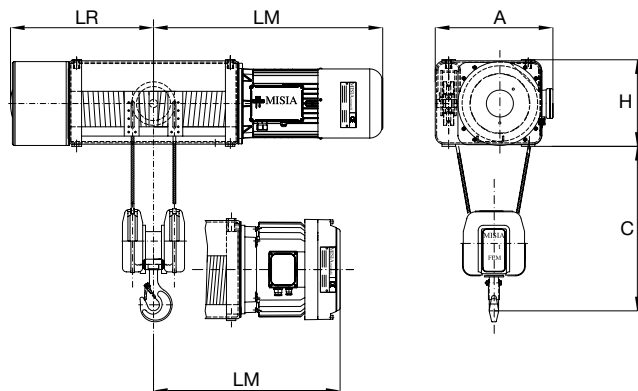
PARANCO A PIEDINI FOOT MOUNTED HOIST

PARANCI A DOPPIA USCITA DAL TAMBURO D2 (4/2) TIRO CENTRALE HOISTS WITH DOUBLE OUTPUT FROM THE DRUM D2 (4/2) TRUE VERTICAL LIFT

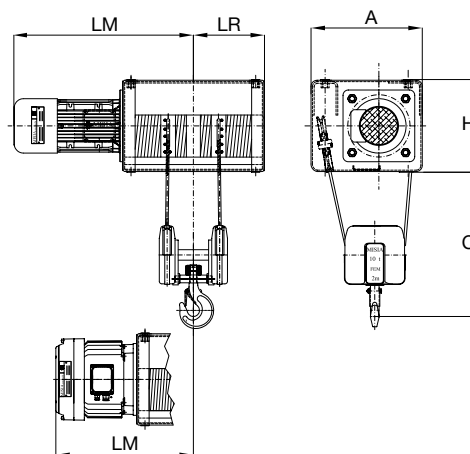
Tipo 5 APPOGGIATO - SUPPORTED

Tipo 5C1 SOSPESO - SUSPENDED

XM 308 / 312 / 316 / 525



XM 740 / 750 / 963 / 980



D2 (4/2) A 4 TIRI DI FUNE - D2 (4/2) 4 ROPE FALLS

Paranco Hoist	Portata Capacity	Corsa gancio Hook travel	Dimensioni Dimensions				Motori cilindrici Cylindrical motors				Motori conici Conical motors				Peso Weight
			C mm	H mm	A mm	LR mm	Speed m/min	LM mm	Speed m/min	LM mm	Speed m/min	LM mm	Speed m/min	LM mm	
308	1,6	6	500	325	460	460	N	790	V	790	N	645	V	702	300
		550				880		880		735		810		320	
		13				645	NA	975	VA	975	NA	830	VA	910	340
312	2,5	7,5	540	325	460	535	N	815	V	895	N	705	V	705	370
		640				920		1000		810		810		400	
		16				740	NA	1020	VA	1100	NA	910	VA	910	430
316	3,2	7,5	540	325	460	535	N	835	V	895	N	705	/	/	460
		640				940		1000		810		/		490	
		16				740	NA	1040	VA	1100	NA	910	/	/	530
525	5	6	580	380	510	565	N	905	V	965	N	750	V	805	550
		670				1010		1070		860		910		590	
		14				770	NA	1110	VA	1170	NA	960	VA	1010	630
740	8	7	720	530	720	405	N	1030	/	/	N	870	/	/	770
		510				1135		/		975		/		810	
		16				620	NA	1245	/	NA	1085	/	860		
750	10	7	720	530	720	405	N	1030	/	/	N	870	V	890	770
		510				1135		/		975		/		995	810
		16				620	NA	1245	/	NA	1085	VA	1105	860	
963	10	8	760	625	810	480	N	1100	/	/	N	940	/	/	1150
		690				1210		/		1150		/		1300	
		25				940	NA	1560	/	NA	1400	/	1480		
963	12,5	8	760	625	810	480	N	1100	/	/	N	940	/	/	1150
		690				1210		/		1150		/		1300	
		25				940	NA	1560	/	NA	1400	/	1480		
980	16	8	780	625	810	480	N	1180	/	/	N	960	/	/	1170
		690				1390		/		1170		/		1320	
		25				940	INVERTER	1640	/	NA	1420	/	1500		

N - V - N A - V A = velocità di sollevamento (vedi pagina 56) / lifting speeds (see page 56)



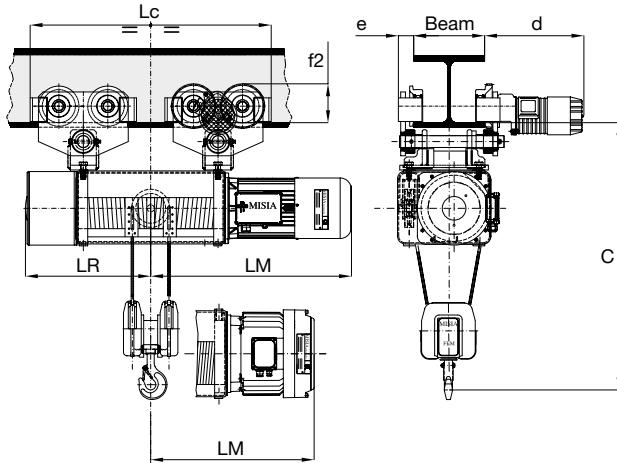
Paranchi standard SERIE XM XM SERIES standard hoists

PARANCO CON CARRELLO MONOTRAVE HOIST WITH MONORAIL TROLLEY

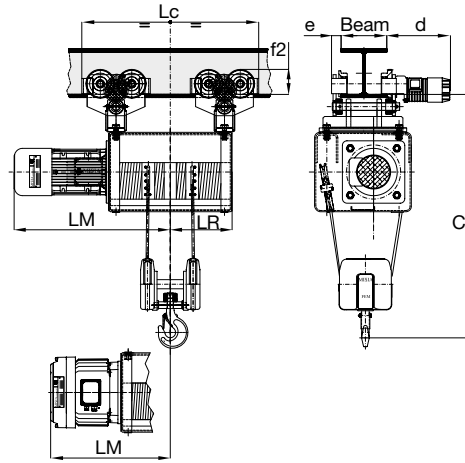
PARANCHI A DOPPIA USCITA DAL TAMBURO D2 (4/2) TIRO CENTRALE HOISTS WITH DOUBLE OUTPUT FROM THE DRUM D2 (4/2) TRUE VERTICAL LIFT

Tipo 3 A INGOMBRO NORMALE - NORMAL HEADROOM

XM 308 / 312 / 316 / 525



XM 740 / 750 / 963 / 980



TIPO 3 CON CARRELLO MONOROTAIA D2 (4/2) A 4 TIRI DI FUNE - TYPE 3 MONORAIL TROLLEY D2 (4/2) 4 ROPE FALLS

Paranco Hoist	Portata Capacity	Corsa gancio Hook travel	Dimensioni Dimensions						Motori cilindrici Cylindrical motors				Motori conici Conical motors				Peso Weight
			C mm	d mm	e mm	Lc mm	LR mm	f2 mm	Speed m/min	LM mm	Speed m/min	LM mm	Speed m/min	LM mm	Speed m/min	LM mm	
308	1,6	6	1000	410	60	920	460	145	N	790	V	790	N	645	V	705	430
		1100				550	880		810	810	450						
		1285				645	975		975	830	910	470					
312	2,5	7,5	1040	410	60	970	535	145	N	815	V	895	N	705	V	705	500
		1175				640	920		1000	810	810	530					
		1375				740	1020		1100	910	910	560					
316	3,2	7,5	1040	410	60	970	535	145	N	835	V	895	N	705	/	/	590
		1175				640	940		1000	810	/	620					
		1375				740	1040		1100	910	/	660					
525	5	6	1140	410	60	990	565	145	N	905	V	965	N	750	V	805	610
		1175				670	1010		1070	860	910	660					
		1395				770	1110		1170	960	1010	700					
740	8	7	1510	430	70	1165	405	165	N	1030	/	/	N	870	/	/	1000
		1380				510	1135		/	/	975	/	1040				
		1595				620	1245		/	/	1085	/	1090				
750	10	7	1510	430	70	1165	405	165	N	1030	/	/	N	870	V	890	1000
		1380				510	1135		/	/	975	/	995	1040			
		1595				620	1245		/	/	1085	VA	1105	1090			
963	10	8	1650	430	70	1290	480	165	N	1100	/	/	N	940	/	/	1400
		1705				690	1135		/	/	1150	/	1550				
		2205				940	1245		/	/	1400	/	1730				
963	12,5	8	1650	430	70	1290	480	165	N	1100	/	/	N	940	/	/	1420
		1705				690	1210		/	/	1150	/	1570				
		2205				940	1560		/	/	1400	/	1750				
980	16	8	1650	300	70	1290	480	165	N	1180	/	/	N	960	/	/	1440
		1705				690	1390		/	/	1170	/	1590				
		2205				940	1640		/	/	1420	/	1770				

Velocità carrello / Trolley speed: 18 - 18/6 m/min

N - V - N A - V A = velocità di sollevamento (vedi pagina 56) / lifting speeds (see page 56)

REAZIONI ALLA SINGOLA RUOTA - SINGLE WHEEL REACTION

$$\frac{P + P_p}{2 \cdot 4} = K_g$$

P (Portata / Capacity)
P_p (Peso paranco / Hoist weight)

Paranchi standard SERIE XM XM SERIES standard hoists

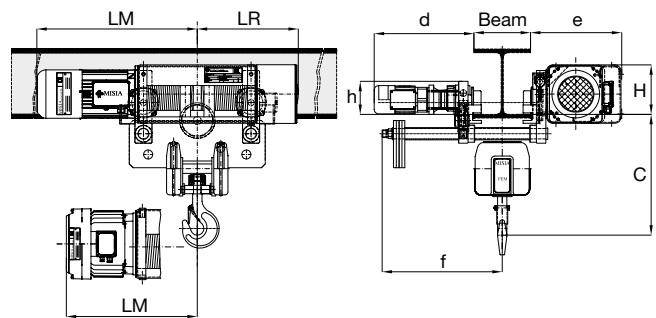
PARANCO CON CARRELLO MONOTRAVE HOIST WITH MONORAIL TROLLEY

PARANCI A DOPPIA USCITA DAL TAMBURO D2 (4/2) TIRO CENTRALE HOISTS WITH DOUBLE OUTPUT FROM THE DRUM D2 (4/2) TRUE VERTICAL LIFT

Tipo 83 CARRELLO MONOTRAVE A INGOMBRO RIDOTTO MONORAIL TROLLEY LOW HEADROOM



XM 308 / 312 / 316 / 525



D2 (4/2) A 4 TIRI DI FUNE - D2 (4/2) 4 ROPE FALLS

Paranco Hoist	Portata Capacity	Corsa gancio Hook travel	Dimensioni Dimensions							Motori cilindrici Cylindrical motors				Motori conici Conical motors				Peso Weight
			C mm	H mm	h mm	d mm	e mm	f mm	LR mm	Speed m/min	LM mm	Speed m/min	LM mm	Speed m/min	LM mm	Speed m/min	LM mm	
308	1,6	6	660	240	140	430	470	410	460	N	790	V	790	N	645	V	702	490
		550							880		880		735		810		530	
		645							NA	975	VA	975	NA	830	VA	910	560	
312	2,5	7,5	600	240	140	430	470	410	535	N	815	V	895	N	705	V	705	560
		640							920		1000		810		605			
		740							NA	1020	VA	1100	NA	910	VA	910	650	
316	3,2	7,5	600	240	140	430	470	410	535	N	835	V	895	N	705	/	/	650
		640							940		1000		810		695			
		740							NA	1040	VA	1100	NA	910	/	740		
525	5	6	680	305	140	485	550	440	565	N	905	V	965	N	750	V	805	780
		670							1010		1070		860		825			
		770							NA	1110	VA	1170	NA	960	VA	1010	910	

N - V - NA - VA = velocità di sollevamento (vedi pagina 56) / lifting speeds (see page 56)

REAZIONI ALLA SINGOLA RUOTA - SINGLE WHEEL REACTION

$$\frac{P + Pp}{4} = \text{Kg}$$

P (Portata / Capacity)
Pp (Peso paranco / Hoist weight)

Paranchi standard SERIE XM

XM SERIES standard hoists

PARANCO CON CARRELLO BITRAVE

HOIST WITH BIRAIL TROLLEY

XM 308 / 312 / 316 / 525

PARANCHI A DOPPIA USCITA

DAL TAMBURO D2 (4/2) TIRO CENTRALE

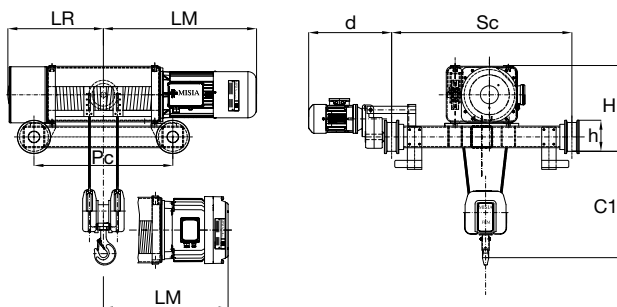
HOISTS WITH DOUBLE OUTPUT
FROM THE DRUM D2 (4/2) TRUE VERTICAL LIFT

Tipo 53 CARRELLO BITRAVE CON PARANCO APPOGGIATO
BIRAIL TROLLEY HOIST SUPPORTED

Tipo 53C1 CARRELLO BITRAVE CON PARANCO SOSPESO
BIRAIL TROLLEY HOIST SUSPENDED

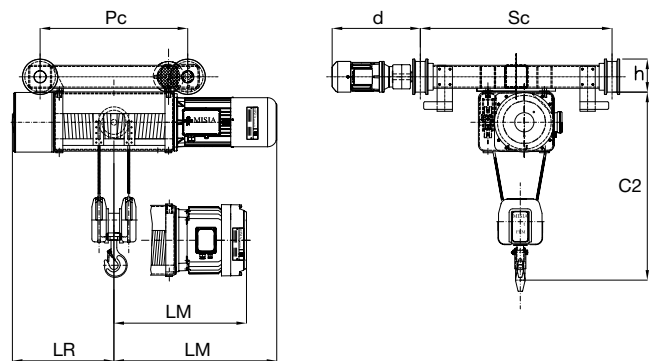
XM 308 / 312 / 316 / 525

Tipo 53



XM 308 / 312 / 316 / 525

Tipo 53C1



XM 308 / 312 / 316 / 525

Paranco Hoist	Portata Capacity	Corsa gancio Hook travel	Dimensioni Dimensions						Motori cilindrici Cylindrical motors				Motori conici Conical motors				Peso Weight		
			Sc mm	C1 mm	H mm	C2 mm	h mm	d mm	Pc mm	LR mm	Speed m/min	LM mm	Speed m/min	LM mm	Speed m/min	LM mm		Speed m/min	LM mm
308	1,6	6	1000	500	490	830	175	480	720	460	N	790	V	790	N	645	V	705	525
		900							550	880		880		735		810		550	
		1085							645	NA	975	VA	975	NA	830	VA	910	575	
312	2,5	7,5	1000	540	490	870	175	480	770	535	N	815	V	895	N	645	V	705	595
		975							640	920		1000		795		810		630	
		1175							740	NA	1020	VA	1100	NA	830	VA	910	665	
316	3,2	7,5	1000	540	490	870	175	480	770	535	N	835	V	895	N	705	/	/	685
		975							640	940		1000		810		720			
		1175							740	NA	1040	VA	1100	NA	910	/	765		
525	5	6	1000	580	550	960	175	510	790	565	N	905	V	965	N	750	V	805	815
		995							670	1010		1070		840		910		860	
		1195							770	NA	1110	VA	1170	NA	960	VA	1010	905	

Velocità carrello / Trolley speed: 20 - 16 - 20/6,5 - 16/5,3 m/min
N - V - N A - V A = velocità di sollevamento (vedi pagina 56) / lifting speeds (see page 56)

REAZIONI ALLA SINGOLA RUOTA - SINGLE WHEEL REACTION

$$\frac{P + P_p}{4} = \text{Kg}$$

P (Portata / Capacity)
Pp (Peso paranco / Hoist weight)

Paranchi standard SERIE XM

XM SERIES standard hoists

PARANCO CON CARRELLO BITRAVE

HOIST WITH BIRAIL TROLLEY

XM 740 / 750 / 963 / 980

PARANCHI A DOPPIA USCITA

DAL TAMBURO D2 (4/2) TIRO CENTRALE

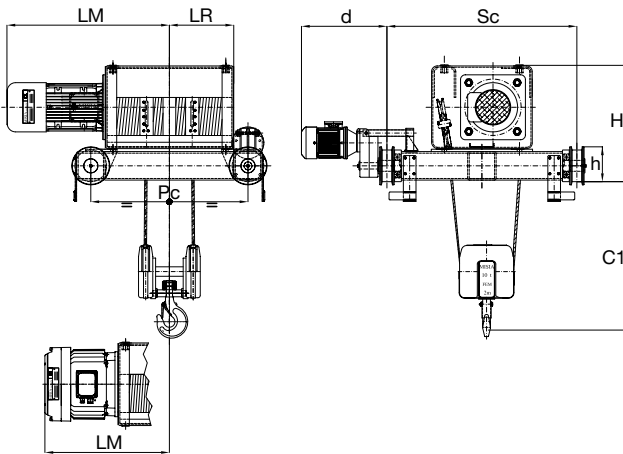
HOISTS WITH DOUBLE OUTPUT
FROM THE DRUM D2 (4/2) TRUE VERTICAL LIFT

Tipo 53 CARRELLO BITRAVE CON PARANCO APPOGGIATO
BIRAIL TROLLEY HOIST SUPPORTED

Tipo 53C1 CARRELLO BITRAVE CON PARANCO SOSPESO
BIRAIL TROLLEY HOIST SUSPENDED

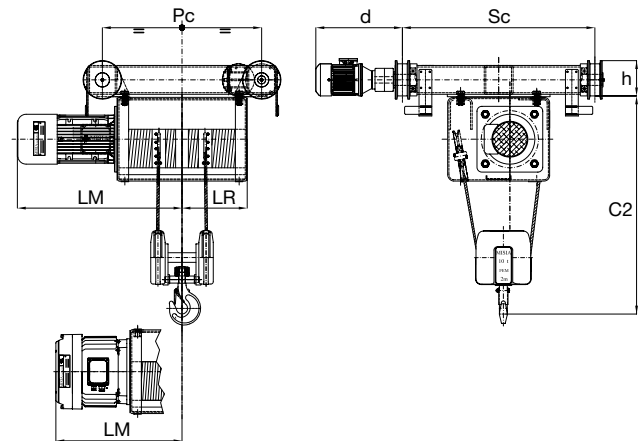
XM 740 / 750 / 963 / 980

Tipo 53



XM 740 / 750 / 963 / 980

Tipo 53C1



XM 740 / 750 / 950 / 963 / 980

Paranco Hoist	Portata Capacity	Corsa gancio Hook travel	Dimensioni Dimensions							Motori cilindrici Cylindrical motors				Motori conici Conical motors				Peso Weight		
			Sc mm	C1 mm	H mm	C2 mm	h mm	d mm	Pc mm	LR mm	Speed m/min	LM mm	Speed m/min	LM mm	Speed m/min	LM mm	Speed m/min		LM mm	Kg
740	8	7	1200	720	740	1260	215	540	993	405	N	1030	/	/	N	870	/	/	/	1270
		1108							510	1135		975				1320				
		1423							620	NA	1245	1080	1380							
750	10	7	1200	720	740	1260	215	540	993	405	N	1030	/	/	N	870	V	/	/	1270
		1108							510	1135		975				1320				
		1426							620	NA	1245	1080	1380							
963	10	8	1450	760	880	1400	270	630	1160	480	N	1200	V	1240	N	940	V	/	/	1910
		1575							690	1460		1500		1150		2090				
		2075							940	NA	1660	1700	NA	1400	VA	1400	2305			
963	12,5	8	1450	760	880	1400	270	630	1160	480	N	1200	/	/	N	940	/	/	/	1910
		1575							690	1460		1150				2090				
		2075							940	NA	1660	NA	1400	VA	1400	2305				
980	16	8	1450	760	880	1400	270	630	1160	480	N	1200	/	/	N	960	/	/	/	1930
		1575							690	for		1460				1170				2110
		2075							940	inverter	1660	NA	1420	2325						

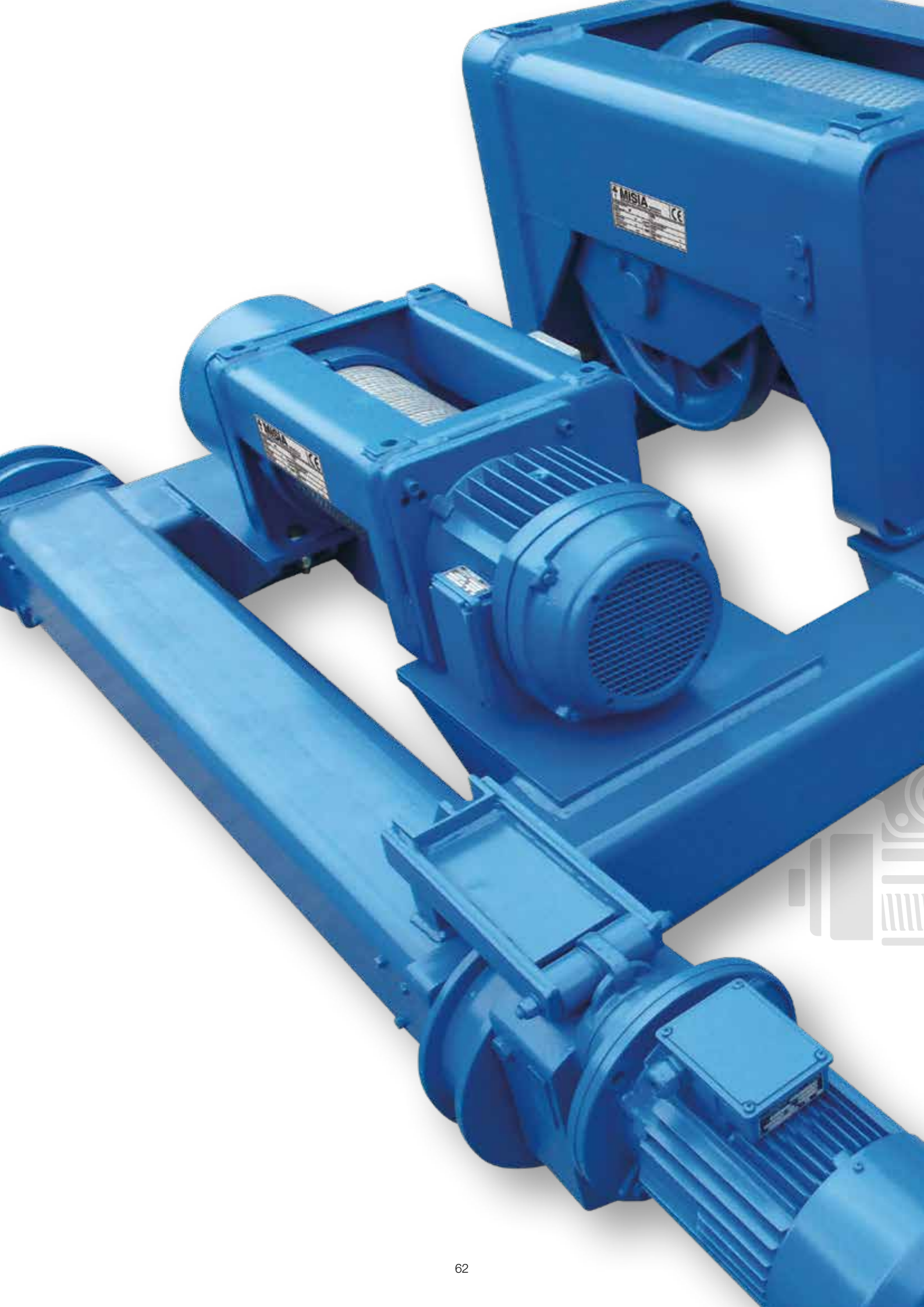
Velocità carrello / Trolley speed: 20 - 16 - 20/6,5 - 16/5,3 m/min

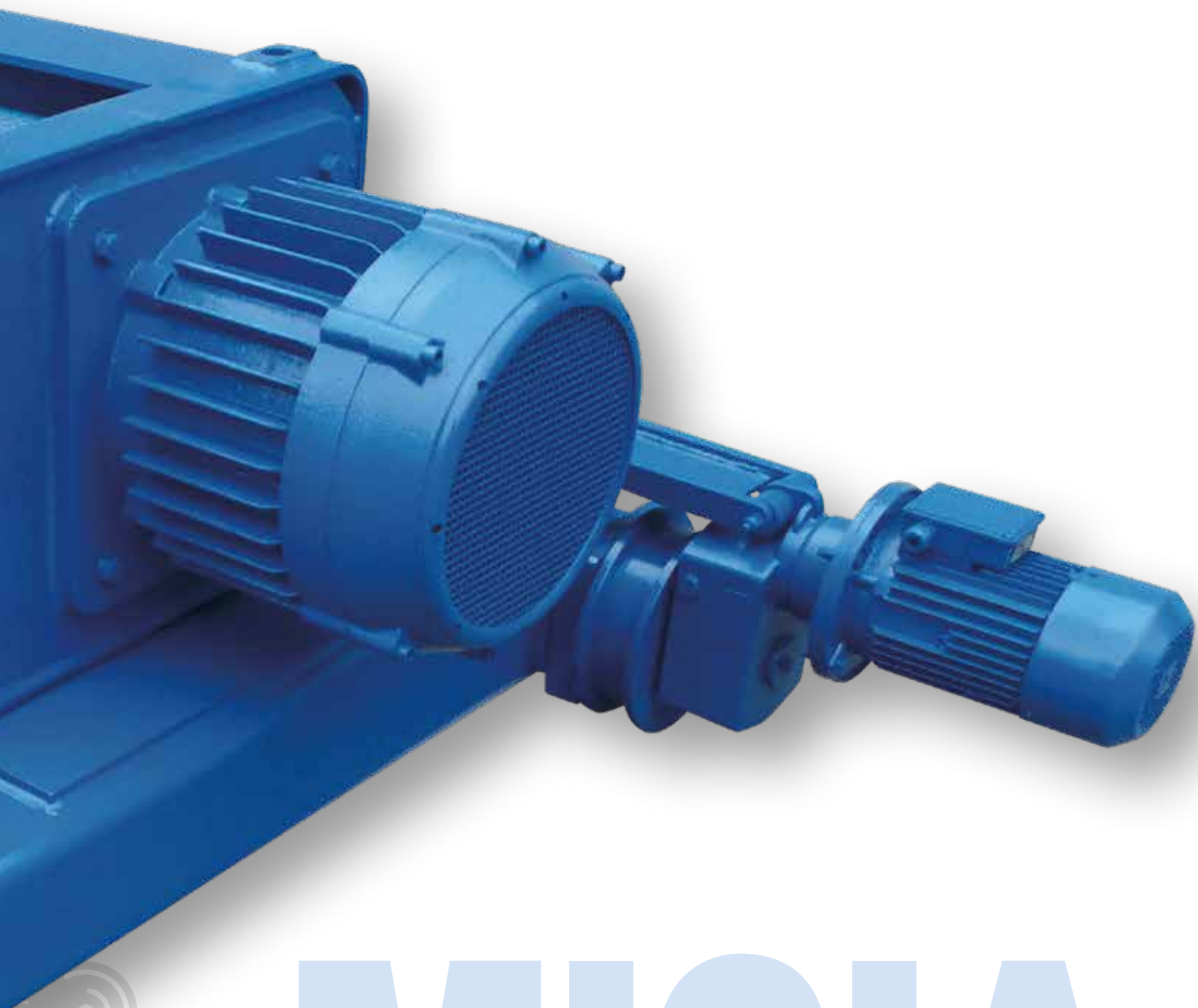
N - V - NA - VA = velocità di sollevamento (vedi pagina 56) / lifting speeds (see page 56)

REAZIONI ALLA SINGOLA RUOTA - SINGLE WHEEL REACTION

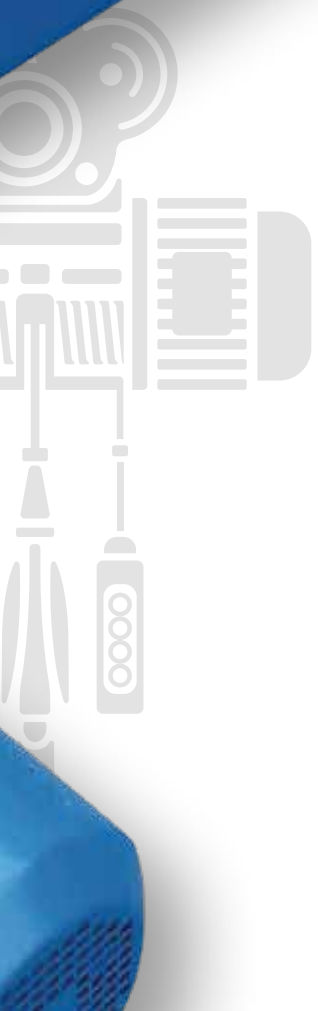
$$\frac{P + Pp}{4} = \text{Kg}$$

P (Portata / Capacity)
Pp (Peso paranco / Hoist weight)





MISIA



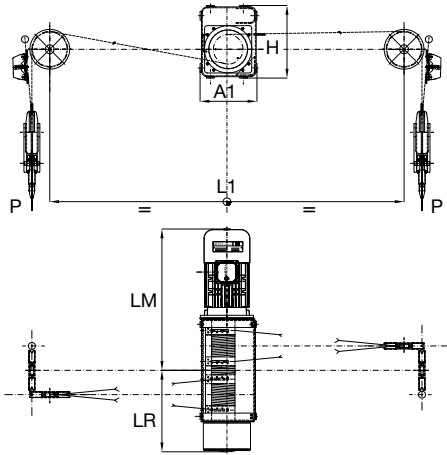
Paranchi speciali
Special hoists

Paranchi speciali SERIE XM XM SERIES special hoists

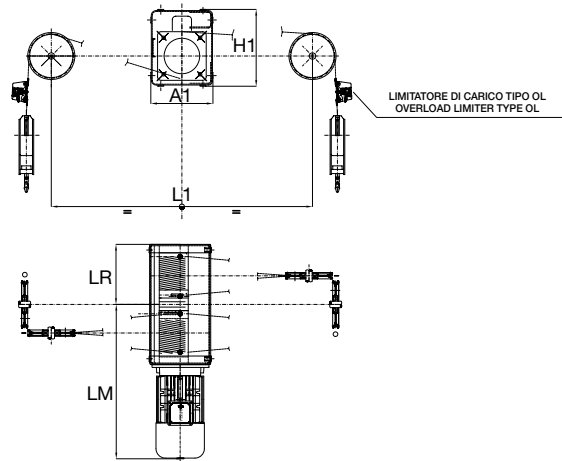
TIPO DC2 A DOPPIA USCITA DI FUNE E SINGOLO TIRO CONTRAPPOSTO RINVIATO Paranchi a doppia uscita dal tamburo

TYPE DC2 OPPOSITE DOUBLE ROPE OUTPUT
WITH 2/2+2 ROPE FALLS
Hoists with double outlet from the drum

XM 308 / 312 / 316 / 525



XM 740 / 750 / 963 / 980



CARATTERISTICHE TECNICHE - TECHNICAL DATA

Portata max Max capacity	Gruppo Group	Paranco Hoist	Tiri fune Rope falls	Corse gancio Hook travel			Velocità sollevamento (m/min) Lifting speed (m/min)					
							1 velocità 1 speed		2 velocità 2 speed			
									Motori cilindrici Cylindrical motors		Motori conici Conical motors	
kg	FEM	XM		m	m	m	N m/min	V m/min	NA m/min	VA m/min	NA m/min	VA m/min
800+800	2 m	308 DC2	2 + 2/2	6	10	13	8	12	8/2,6	12/4	8/2,6	12/4
1250+1250	2 m	312 DC2	2 + 2/2	7,5	12	16	8	12	8/2,6	12/4	8/2,6	12/4
1600+1600	2 m	316 DC2	2 + 2/2	7,5	12	16	8	12	8/2,6	12/4	8/1,3	12/2
2500+2500	2 m	525 DC2	2 + 2/2	6	10	14	8	12	8/2,6	12/4	8/1,3	12/2
4000+4000	1 Am	740 DC2	2 + 2/2	7	11,5	16	8	12	8/2,6	/	8/1,3	/
5000+5000	1 Am	750 DC2	2 + 2/2	7	11,5	16	5	8	/	8/2,6	5/1,2	8/1,3
5000+5000	2 m	963 DC2	2 + 2/2	11	21	32,5	7,5	/	7,5/2,5	/	6/1,5	/
6300+6300	1 Am	963 DC2	2 + 2/2	11	21	32,5	7,5	/	7,5/2,5	/	5/1,2	/
8000+8000	1 Am	980 DC2	2 + 2/2	8,5	16,5	26	7,5	/	/	/	5/1,2	/

Le velocità sono riferite a una frequenza di 50 Hz / The lifting speed refer to a frequency of 50 Hz

DC2 (2/2+2) A 2+2 TIRI DI FUNE - DC2 (2/2+2) 2+2 ROPE FALLS

Paranco/Hoist	XM	308	312	316	525	740	750	963	980																	
Tipo/Type		DC2 (2/2+2)																								
Capacità/Capacity (P)	t	0,8+0,8		1,25+1,25		1,6+1,6		2,5+2,5		4+4		5+5		6,3+6,3		8+8										
Corse gancio/Hook travel	m	6	10	13	7,5	12	16	7,5	12	16	6	10	14	7	11,5	16	7	11,5	16	11	21	32	8,5	16,5	26	
H1	mm	400			400			450			640			640			730			730						
A1	mm	310			310			360			545			545			600			600						
min. L1	mm	2390	3680	4990	2520	3980	5405	2520	3980	5405	2460	3920	5350	2660	4200	5740	2660	4200	5740	3430	6400	9980	3330	6290	9870	
LR	mm	460	550	645	535	640	740	535	640	740	565	670	770	405	510	620	405	510	620	480	690	940	480	690	940	
Motori cilindrici Cylindrical motor	Vel. soll./Lift. speed	N - N A		N - N A		N - N A		N - N A		N - N A		N - N A		N - N A		N - N A		N - N A		N - N A		N - N A				
	LM	mm	790	880	975	815	920	1020	895	940	1040	905	1010	1110	1030	1135	1245	1030	1135	1245	1100	1210	1560	1180	1390	1640
	Vel. soll./Lift. speed	V - V A		V - V A		V - V A		V - V A		V - V A		V - V A		V - V A		V - V A		V - V A		V - V A		V - V A		V - V A		
Motori conici Conical motor	Vel. soll./Lift. speed	N - N A		N - N A		N - N A		N - N A		N - N A		N - N A		N - N A		N - N A		N - N A		N - N A		N - N A				
	LM	mm	645	735	830	705	810	910	705	810	910	715	820	920	870	975	1085	870	975	1085	940	1150	1400	960	1170	1420
	Vel. soll./Lift. speed	V - V A		V - V A		V - V A		V - V A		V - V A		V - V A		V - V A		V - V A		V - V A		V - V A		V - V A		V - V A		
Peso/Weight	kg	150	170	190	220	240	260	220	240	260	330	370	410	620	670	720	620	670	720	980	1130	1300	980	1130	1300	

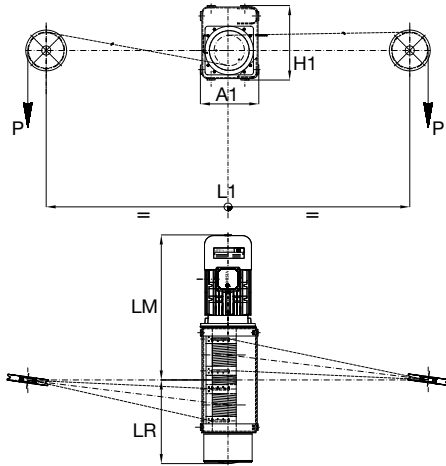
N - V - N A - V A = velocità di sollevamento (vedi tabella sopra) / lifting speeds (see table above)

Paranchi speciali SERIE XM XM SERIES special hoists

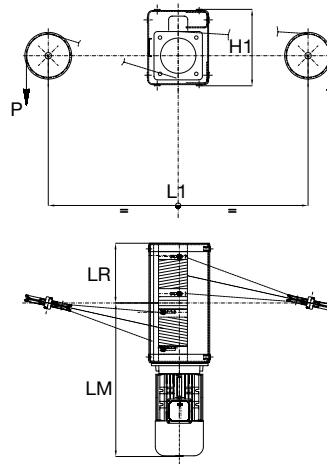
TIPO DC1 A DOPPIA USCITA E SINGOLO TIRO CONTRAPPOSTO Paranchi a doppia uscita dal tamburo

TYPE DC1 OPPOSITE DOUBLE ROPE
OUTPUT WITH 2/1+1 ROPE FALLS
Hoists with double outlet from the drum

XM 308 / 312 / 316 / 525



XM 740 / 750 / 963 / 980



CARATTERISTICHE TECNICHE - TECHNICAL DATA

Portata max Max capacity	Gruppo Group	Paranco Hoist	Tiri fune Rope falls	Corse gancio Hook travel		Velocità sollevamento (m/min) Lifting speed (m/min)							
						1 velocità 1 speed		2 velocità 2 speed					
								Motori cilindrici Cylindrical motors		Motori conici Conical motors			
kg	FEM	XM		m	m	m	N m/min	V m/min	NA m/min	VA m/min	NA m/min	VA m/min	
400+400	2 m	308 DC1	1 + 1/2	12	20	26	16	24	16/5,2	24/8	16/5,2	24/8	
625+625	2 m	312 DC1	1 + 1/2	15	24	32	16	24	16/5,2	24/8	16/5,2	24/8	
800+800	2 m	316 DC1	1 + 1/2	15	24	32	16	24	16/5,2	24/8	16/2,6	/	
1250+1250	2 m	525 DC1	1 + 1/2	12	20	28	16	24	16/5,2	24/8	16/2,6	24/4	
2000+2000	1 Am	740 DC1	1 + 1/2	14	23	32	16	24	16/5,2	/	16/2,6	/	
2500+2500	1 Am	750 DC1	1 + 1/2	14	23	32	10	16	/	16/5,2	10/2,5	/	
2500+2500	2 m	963 DC1	1 + 1/2	22	42	65	15	/	15/5	/	12/3	/	
3150+3150	1 Am	963 DC1	1 + 1/2	22	42	65	15	/	15/5	/	10/2,5	/	
4000+4000	1 Am	980 DC1	1 + 1/2	17	33	52	15	/	/	/	10/2,5	/	

Le velocità sono riferite a una frequenza di 50 Hz / The lifting speed refer to a frequency of 50 Hz

DC1 (2/1+1) A 1+1 TIRI DI FUNE - DC1 (2/1+1) 1+1 ROPE FALLS

Paranco/Hoist	XM	308	312	316	525	740	750	963	980																	
Tipo/Type		DC1 (2/1+1)																								
Capacità/Capacity (P)	t	0,4+0,4		0,625+0,625		0,8+0,8		1,25+1,25		2+2		2,5+2,5		3,15+3,15		4+4										
Corse gancio/Hook travel	m	12	20	26	15	24	32	15	24	32	12	20	28	14	23	32	/	/	/	/	/	/				
H1	mm	400			400			450			640			640			730			730						
A1	mm	310		310		310		360		545		545		600		600										
min. L2	mm	2400	3700	5000	2550	4000	5450	2550	4000	5450	2500	3950	5400	2700	4250	5800	2700	4250	5800	3450	6450	10000	3400	6300	9900	
LR	mm	460	550	645	535	640	740	535	640	740	565	670	770	405	510	620	405	510	620	480	690	940	480	690	940	
Motori cilindrici Cylindrical motor	Vel. soll./Lift. speed	N - N A		N - N A		N - N A		N - N A		N - N A		N - N A		N - N A		N - N A		N - N A		N - N A						
	LM	mm	790	880	975	815	920	1020	835	940	1040	905	1010	1110	1030	1135	1245	1030	1135	1245	1100	1210	1560	1180	1390	1640
	Vel. soll./Lift. speed	m/min	V - V A		V - V A		V - V A		V - V A		V - V A		V - V A		V - V A		V - V A		V - V A		V - V A					
LM	mm	790	880	975	895	1000	1100	895	1000	1100	965	1070	1170	/	/	/	/	/	/	/	/	/	/	/	/	/
Motori conici Conical motor	Vel. soll./Lift. speed	N - N A		N - N A		N - N A		N - N A		N - N A		N - N A		N - N A		N - N A		N - N A		N - N A						
	LM	mm	590	680	775	665	770	870	705	810	910	715	820	920	870	975	1085	870	975	1085	940	1150	1400	960	1170	1420
	Vel. soll./Lift. speed	m/min	V - V A		V - V A		V - V A		V - V A		V - V A		V - V A		V - V A		V - V A		V - V A		V - V A					
LM	mm	640	730	825	705	810	910	/	/	/	805	910	1010	/	/	/	890	995	1105	/	/	/	/	/	/	
Peso/Weight	kg	150	170	190	220	240	260	220	240	260	330	370	410	620	670	720	620	670	720	980	1130	1300	980	1130	1300	

N - V - N A - V A = velocità di sollevamento (vedi tabella sopra) / lifting speeds (see table above)

Paranchi speciali 6/1 6/1 special hoists

PARANCHI SPECIALI A SINGOLA USCITA FUNE DAL TAMBURO 6/1

SPECIAL HOIST WITH SINGLE OUTPUT
FROM THE DRUM 6/1

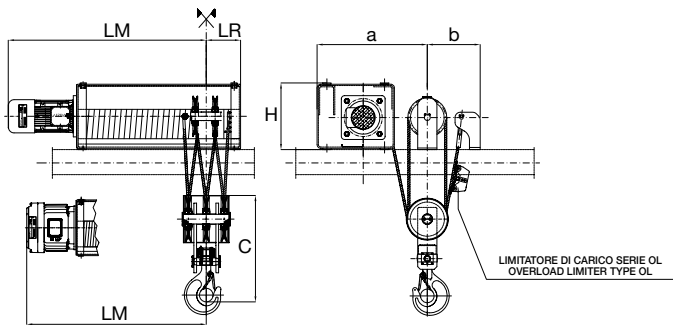
SR6 A 6 TIRI DI FUNE (6/1) - 6 ROPE FALLS (6/1)

Tipo 5 PARANCO APPOGGIATO - SUPPORTED HOIST

**Tipo 53 CARRELLO PARANCO BIROTAIA
HOIST TROLLEY BIRAIL**

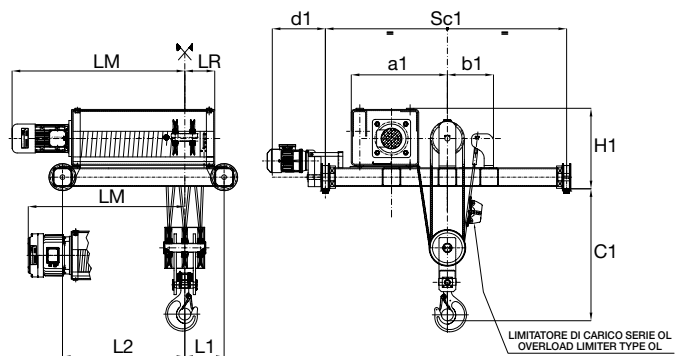
SR6

Tipo 5



SR6

Tipo 53



SR6 - A 6 TIRI DI FUNE (6/1) - SR6 - 6 ROPE FALLS (6/1)

Paranco/Hoist		XM	740			750			963			963			980		
Portata/Capacity		kg	24000			30000			30000			37500			48000		
Gruppo/Group		FEM	1Am			1Am			2m			1Am			1Am		
Corsa gancio/Hook travel		m	6,5	11	15	6,5	11	15	6,5	10,5	16	6,5	10,5	16	6,5	10,5	16
Motori cilindrici Cylindrical motor	Vel. soll./Lift. speed	m/min	2,7			2,7			2,5			3			2,5		
	Pot. mot./Mot. power	kW	12			15			15			24			24		
	Vel. soll./Lift. speed	m/min	2,7/0,9			2,7/0,9			2,5/0,8			2,5/0,8			-		
	Pot. mot./Mot. power	kW	12/4			15/5			16/5,3			22/7,3			-		
Motori conici Conical motor	Vel. soll./Lift. speed	m/min	2,7			2,7			2			1,7			1,7		
	Pot. mot./Mot. power	kW	12,5			15			12,5			12,5			16		
	Vel. soll./Lift. speed	m/min	2,7/0,3			2,7/0,5			2/0,5			1,7/0,4			1,7/0,4		
	Pot. mot./Mot. power	kW	13/3			15/2,5			13/3			13/3			16/4		
Fig 5	H	mm	530			530			625			625			625		
	C	mm	900			1000			1100			1100			1240		
	a	mm	840			840			990			990			990		
	b	mm	380			380			480			480			480		
	LR	mm	250			257			277			288			189		
Motori cilindrici/Cylindrical motor	LM	mm	1175	1605	1995	1165	1595	1985	1305	1720	2220	1370	1790	2290	/	/	/
Motori conici/Conical motor	LM	mm	1065	1495	1885	1065	1495	1885	1125	1540	2040	1190	1610	2110	1290	1710	2210
Peso/Weight		≈ kg	900	1000	1080	980	1080	1160	1480	1630	1810	1480	1630	1810	1610	1760	1940
Fig 53	Sc1	mm	2000			2000			2500			2500			2500		
	H1	mm	790			790			900			900			940		
	C1	mm	1100			1200			1300			1300			1450		
	d1	mm	570			570			570			570			570		
	a	mm	840			840			990			990			990		
	b	mm	380			380			480			480			480		
	L1	mm	420			430			460			520			450		
	L2	mm	670	1100	1500	680	1110	1510	800	1210	1710	850	1260	1760	950	1360	1860
LR	mm	250			257			277			288			189			
Motori cilindrici/Cylindrical motor	LM	mm	1175	1605	1995	1165	1595	1985	1305	1720	2220	1370	1790	2290	/	/	/
Motori conici/Conical motor	LM	mm	1065	1495	1885	1065	1495	1885	1125	1540	2040	1190	1610	2110	1290	1710	2210
Peso/Weight		≈ kg	1750	1900	2030	2030	2230	2410	2470	2720	3000	3170	3420	3700	3690	3940	4220

Velocità carrello / Trolley speed: 16 - 16/5,3 m/min

Paranchi speciali 8/1 8/1 special hoists

PARANCHI SPECIALI A SINGOLA USCITA FUNE DAL TAMBURO 8/1

SPECIAL HOIST WITH SINGLE OUTPUT
FROM THE DRUM 8/1

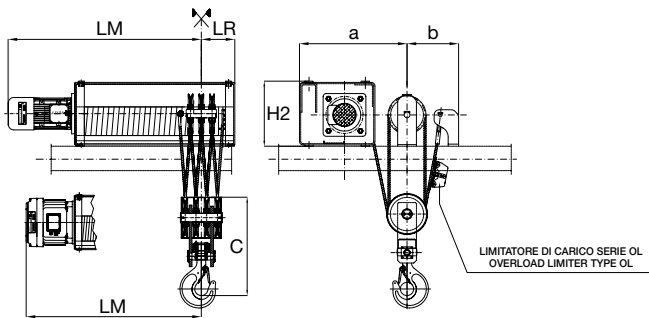
SR8 A 8 TIRI DI FUNE (8/1) - 8 ROPE FALLS (8/1)

Tipo 5 PARANCO APPOGGIATO - SUPPORTED HOIST

Tipo 53 CARRELLO PARANCO BIROTAIA
HOIST TROLLEY BIRAIL

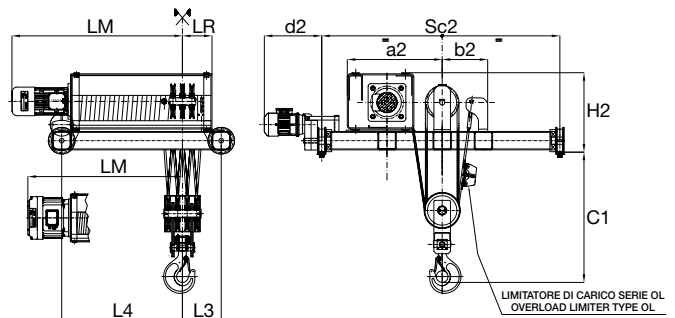
SR8

Tipo 5



SR8

Tipo 53



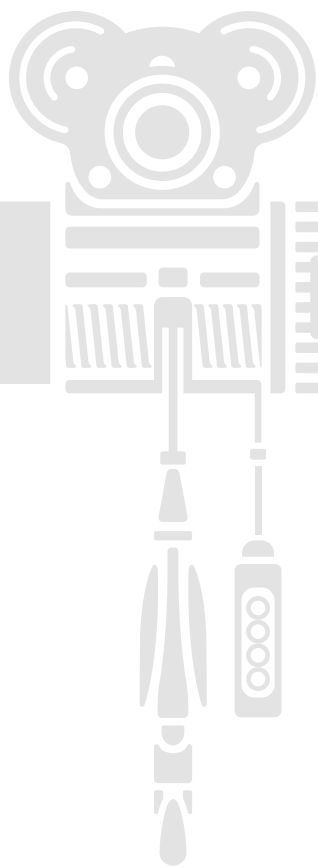
SR8 - A 8 TIRI DI FUNE (8/1) - SR8 - 8 ROPE FALLS (8/1)

Paranco/Hoist		XM	740			750			963			963			980		
Portata/Capacity		kg	32000			40000			40000			50000			64000		
Gruppo/Group		FEM	1Am			1Am			2m			1Am			1Am		
Corsa gancio/Hook travel		m	4,5	8	11	4,5	8	11	5	8	12	5	8	12	5	8	12
Motori cilindrici Cylindrical motor	Vel. soll./Lift. speed	m/min	2			2			3			2,5			2		
	Pot. mot./Mot. power	kW	12			15			24			24			24		
	Vel. soll./Lift. speed	m/min	2/0,7			2/0,7			2/0,7			2/0,7			-		
	Pot. mot./Mot. power	kW	12/4			15/5			16/5,3			22/7,3			-		
Motori conici Conical motor	Vel. soll./Lift. speed	m/min	2			2			1,5			1,2			1,2		
	Pot. mot./Mot. power	kW	12,5			15			12,5			12,5			16		
	Vel. soll./Lift. speed	m/min	2/0,5			2/0,3			1,5/0,4			1,2/0,3			1,2/0,3		
	Pot. mot./Mot. power	kW	13/3			15/2,5			13/3			13/3			16/4		
Fig 5	H	mm	530			530			625			625			625		
	C	mm	950			1080			1160			1160			1200		
	a	mm	840			840			990			990			990		
	b	mm	380			380			480			480			480		
	LR	mm	250			257			277			288			295		
Motori cilindrici/Cylindrical motor	LM	mm	1175	1605	1995	1165	1595	1985	1305	1720	2220	1370	1790	2290	/	/	/
Motori conici/Conical motor	LM	mm	1065	1495	1885	1065	1495	1885	1125	1540	2040	1190	1610	2110	1185	1605	2105
Peso/Weight		≈ kg	990	1090	1170	1110	1210	1190	1600	1750	1930	1600	1750	1930	1740	1890	2070
Fig 53	Sc2	mm	2000			2000			2500			2500			2500		
	H2	mm	790			790			900			940			960		
	C1	mm	1150			1250			1350			1350			1500		
	d2	mm	570			570			570			570			570		
	a2	mm	840			840			990			990			990		
	b2	mm	380			380			480			480			480		
	L3	mm	430			490			520			520			600		
	L4	mm	680	1110	1510	730	1160	1560	860	1270	1770	850	1260	1760	900	1310	1810
LR	mm	250			257			277			288			295			
Motori cilindrici/Cylindrical motor	LM	mm	1175	1605	1995	1165	1595	1985	1305	1720	2220	1370	1790	2290	/	/	/
Motori conici/Conical motor	LM	mm	1065	1495	1885	1065	1495	1885	1125	1540	2040	1190	1610	2110	1185	1605	2105
Peso/Weight		≈ kg	2030	2230	2410	2840	3040	3220	3290	3540	3820	3290	3540	3820	3760	4010	4290

Velocità carrello / Trolley speed: 16 - 16/5,3 m/min



MISIA



Corse gancio lunghe
High lifting height



Paranchi speciali SERIE XML XML SERIES special hoists

PARANCO A PIEDINI FOOT MOUNTED HOIST

PARANCI SPECIALI S2 - A 2 TIRI DI FUNE (2/1) CORSE GANCIO LUNGHE

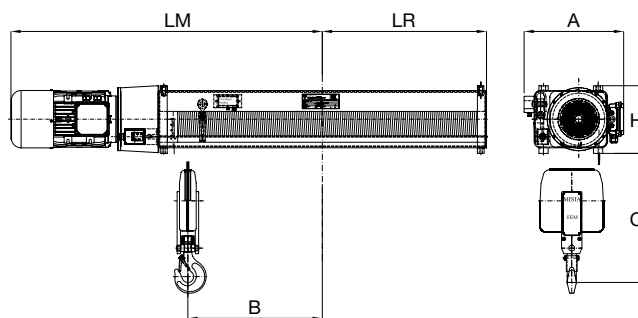
SPECIAL HOIST S2 - 2 ROPE FALLS (2/1)
HIGH LIFTING HEIGHT

Tipo 5 APPOGGIATO - SUPPORTED

Tipo 5C1 SOSPESO - SUSPENDED



Tipo 5 / Tipo 5C1



CARATTERISTICHE TECNICHE PARANCI SERIE XML - TECHNICAL DATA HOISTS XML SERIES

Portata max Max capacity	Gruppo Group	Paranco Hoist	Tiri fune Rope falls	Corse gancio Hook travel				Velocità sollevamento - Potenza motore Lifting speed - Motor power					
								N		V		VA	
								m/min	kW	m/min	kW	m/min	kW
1600	2 m	308	2/1	46	57	68	79	8	2,5	12	4	12/4	4/1,3
2500	2 m	312	2/1	32	40	48	56	8	4	12	6	12/4	6/2
3200	2 m	316	2/1	32	40	48	56	8	5	12	7	12/4	7/2,3
5000	2 m	525	2/1	32	40	48	56	8	8	12	12	12/4	12/4

5 - APPOGGIATO / 5C1 - SOSPESO - 5 - SUPPORTED / 5C1 - SUSPENDED

Paranco Hoist	Portata Capacity	Corsa gancio Hook travel	Dimensioni Dimensions					Motori cilindrici Cylindrical motors				Peso Weight				
			C mm	H mm	A mm	LR mm	B mm	Speed m/min	LM mm	Speed m/min	LM mm					
308	1,6	46	570	370	450	625	459	N	1260	V	1260	320				
						760	594						1400	340		
						890	727								1530	360
						1025	862									
312	2,5	32	640	370	450	625	459	N	1260	V	1330	330				
						760	594						1400	350		
						890	727								1530	370
						1025	862									
316	3,2	40	640	370	450	625	459	N	1300	V	1330	330				
						760	594						1440	350		
						890	727								1570	370
						1025	862									
525	5	32	730	440	510	640	445	N	1400	V	1450	410				
						775	580						1530	440		
						910	715								1665	470
						1045	850									

N - V - N A - V A = velocità di sollevamento (vedi tabella sopra) / lifting speeds (see table above)



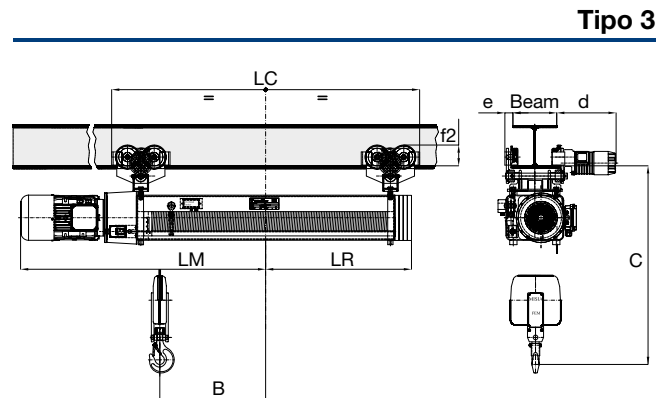
Paranchi speciali SERIE XML XML SERIES special hoists

PARANCO CON CARRELLO MONOTRAVE HOIST WITH MONORAIL TROLLEY

PARANCI SPECIALI S2 - A 2 TIRI DI FUNE (2/1) CORSE GANCIO LUNGHE

SPECIAL HOIST S2 - 2 ROPE FALLS (2/1)
HIGH LIFTING HEIGHT

Tipo 3 CARRELLO MONOTRAVE A INGOMBRO NORMALE STANDARD HEADROOM TROLLEY



CARATTERISTICHE TECNICHE PARANCI SERIE XML - TECHNICAL DATA HOISTS XML SERIES

Portata max Max capacity	Gruppo Group	Paranco Hoist	Tiri fune Rope falls	Corse gancio Hook travel				Velocità sollevamento - Potenza motore Lifting speed - Motor power					
				m	m	m	m	N		V		VA	
								m/min	kW	m/min	kW	m/min	kW
1600	2 m	308	2/1	46	57	68	79	8	2,5	12	4	12/4	4/1,3
2500	2 m	312	2/1	32	40	48	56	8	4	12	6	12/4	6/2
3200	2 m	316	2/1	32	40	48	56	8	5	12	7	12/4	7/2,3
5000	2 m	525	2/1	32	40	48	56	8	8	12	12	12/4	12/4

3 - CARRELLO A INGOMBRO NORMALE - 3 - STANDARD HEADROOM TROLLEY

Paranco Hoist	Portata Capacity	Corsa gancio Hook travel	Dimensioni Dimensions							Motori cilindrici Cylindrical motors				Peso Weight
			C mm	d mm	e mm	LC mm	LR mm	B mm	f2 mm	Speed m/min	LM mm	Speed m/min	LM mm	
308	1,6	1070	410	55	1580	800	459	145	N	1260	V	1260	520	
					1850	940	594			1400		1400		
					2115	1070	727			1530		1530		
					2385	1200	862			1660		1660		
312	2,5	1140	410	55	1580	800	459	145	N	1260	V	1330	530	
					1850	940	594			1400		1470		
					2115	1070	727			1530		1600		
					2385	1200	862			1660		1730		
316	3,2	1140	410	55	1580	800	459	145	N	1300	V	1330	530	
					1850	940	594			1440		1470		
					2115	1070	727			1570		1600		
					2385	1200	862			1700		1730		
525	5	1270	430	70	1660	825	445	165	N	1400	V	1450	670	
					1930	960	580			1530		1580		
					2200	1100	715			1665		1715		
					2470	1230	850			1800		1850		

Velocità carrello / Trolley speed: 18 - 18/6 m/min

N - V - N A - V A = velocità di sollevamento (vedi tabella sopra) / lifting speeds (see table above)



Paranchi speciali SERIE XML XML SERIES special hoists

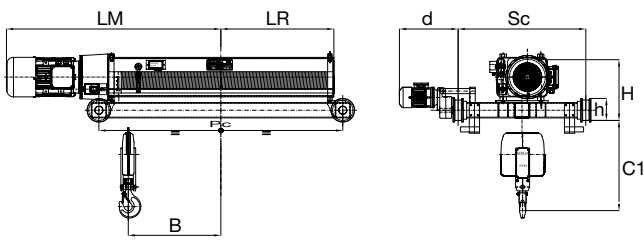
PARANCO CON CARRELLO BITRAVE HOIST WITH BIRAIL TROLLEY

PARANCI SPECIALI S2 - A 2 TIRI DI FUNE (2/1) CORSE GANCIO LUNGHE SPECIAL HOIST S2 - 2 ROPE FALLS (2/1) HIGH LIFTING HEIGHT

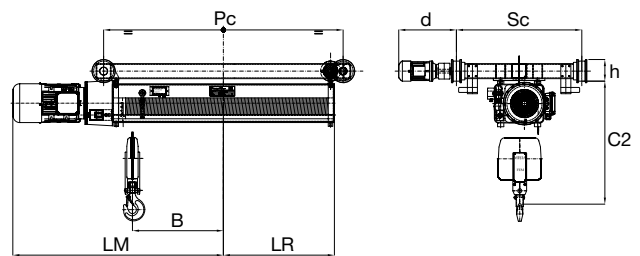
Tipo 53 CARRELLO BITRAVE CON PARANCO APOGGIATO
BIRAIL TROLLEY HOIST SUPPORTED

Tipo 53C1 CARRELLO BITRAVE CON PARANCO SOSPESO
BIRAIL TROLLEY HOIST SUSPENDED

Tipo 53



Tipo 53C1



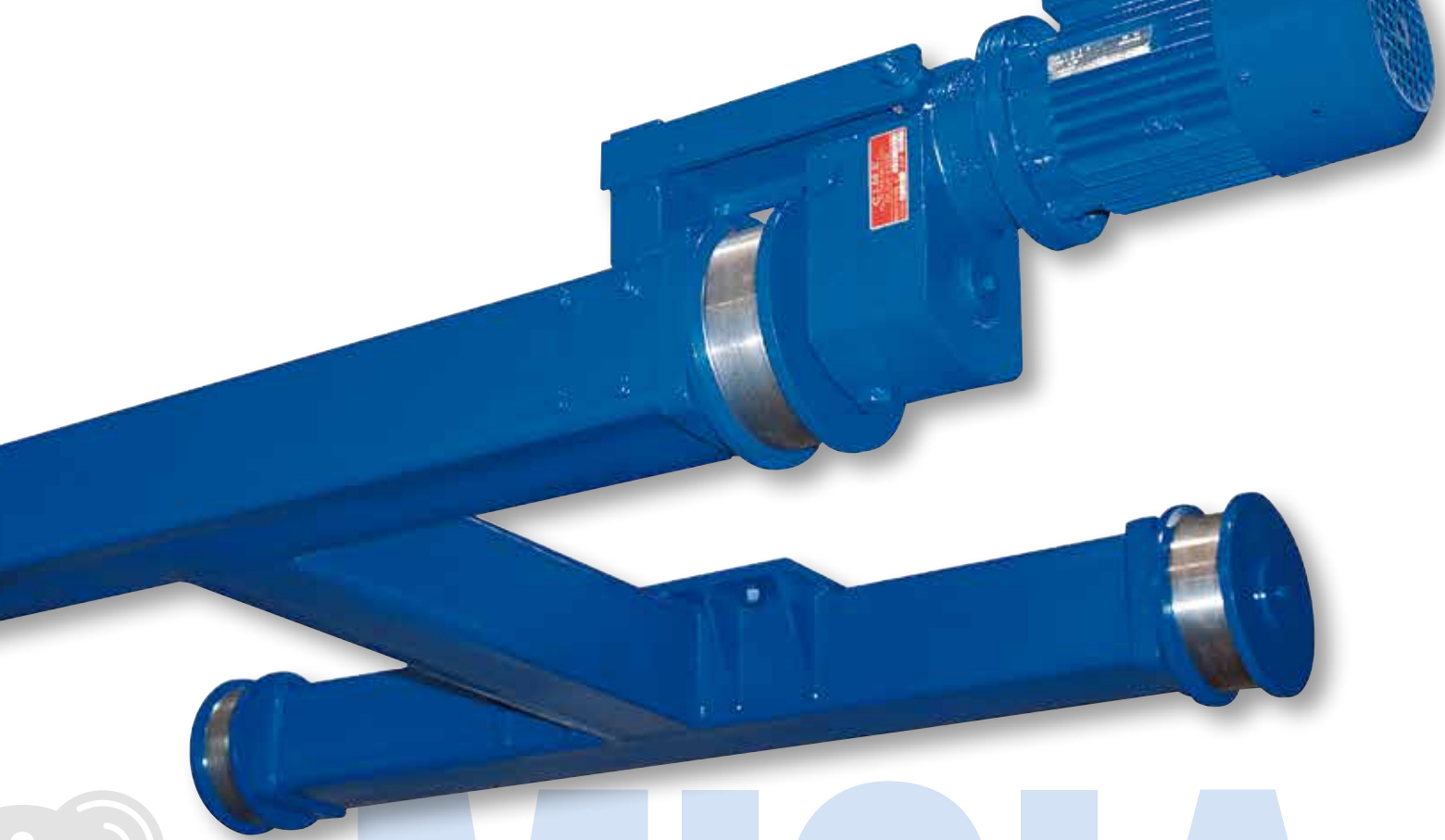
CARATTERISTICHE TECNICHE PARANCI SERIE XML - TECHNICAL DATA HOISTS XML SERIES

Portata max Max capacity	Gruppo Group	Paranco Hoist	Tiri fune Rope falls	Corse gancio Hook travel				Velocità sollevamento - Potenza motore Lifting speed - Motor power					
				m	m	m	m	N		V		VA	
								m/min	kW	m/min	kW	m/min	kW
1600	2 m	308	2/1	46	57	68	79	8	2,5	12	4	12/4	4/1,3
2500	2 m	312	2/1	32	40	48	56	8	4	12	6	12/4	6/2
3200	2 m	316	2/1	32	40	48	56	8	5	12	7	12/4	7/2,3
5000	2 m	525	2/1	32	40	48	56	8	8	12	12	12/4	12/4

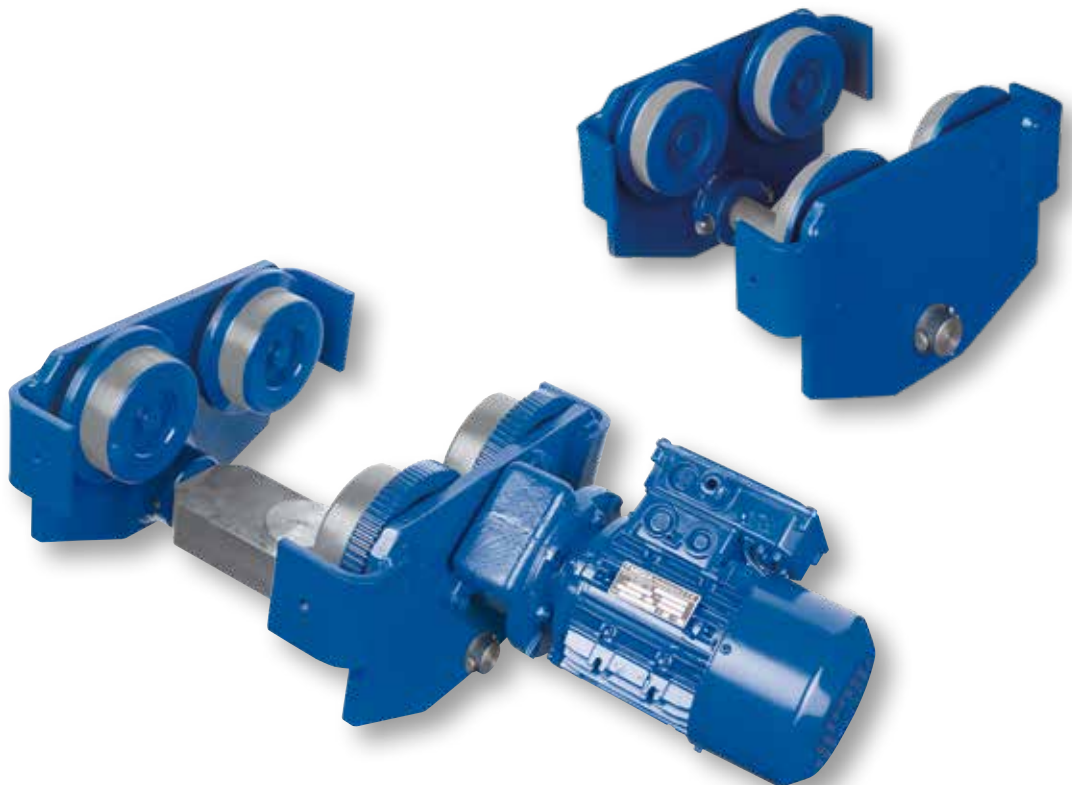
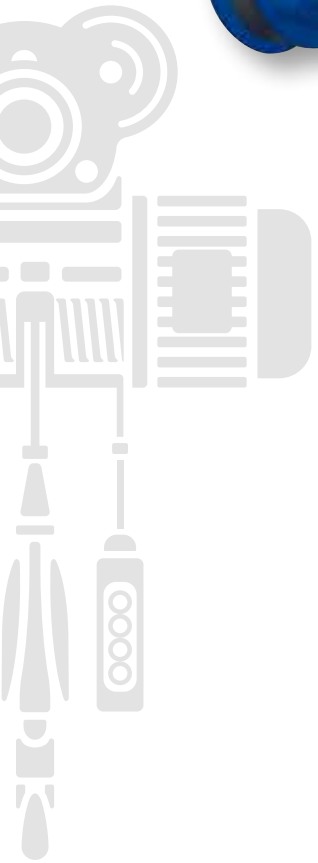
53-53C1 - CARRELLO BITRAVE - 53-53C1 - BIRAIL TROLLEY

Paranco Hoist	Portata Capacity	Corsa gancio Hook travel	Dimensioni Dimensions										Motori cilindrici Cylindrical motors				Peso Weight
			Sc mm	C1 mm	H mm	C2 mm	h mm	d mm	Pc mm	B mm	Lr mm	f2 mm	Speed m/min	LM mm	Speed m/min	LM mm	
308	1,6	46	1000	570	490	900	175	480	1375	459	625	145	N	1260	V	1260	550
		1645							594	760	1400			1400			
		1910							727	890	1530			1530			
		2180							862	1025	1660			1660			
312	2,5	32	1000	640	490	965	175	480	1375	459	625	145	N	1260	V	1330	560
		1645							594	760	1400			1470			
		1910							727	890	1530			1600			
		2180							862	1025	1660			1730			
316	3,2	32	1000	640	490	965	175	480	1375	459	625	145	N	1300	V	1330	590
		1645							594	760	1440			1470			
		1910							727	890	1570			1600			
		2180							862	1025	1700			1730			
525	5	32	1000	730	550	1110	175	480	1400	445	640	165	N	1400	V	1450	650
		1670							580	775	1530			1580			
		1940							715	910	1665			1715			
		2210							850	1045	1800			1850			

N - V - N A - V A = velocità di sollevamento (vedi tabella sopra) / lifting speeds (see table above)



MISIA

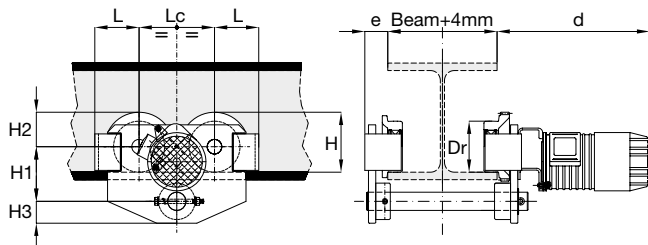


Carrelli
Trolleys

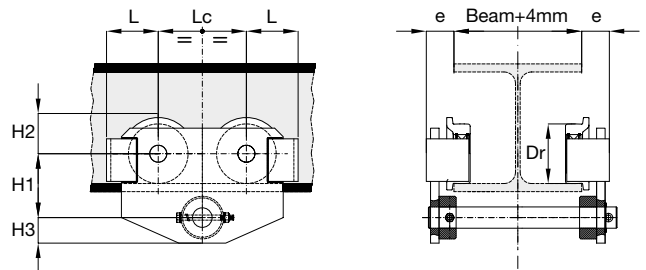
Carrelli monorotaia Monorail trolleys

CARRELLI PER MONOROTAIE RETTILINEE TROLLEYS FOR STRAIGHT MONORAIL

-A- CARRELLO MOTORE - DRIVING TROLLEY



-B- CARRELLO FOLLE - IDLE TROLLEY



Portata max Max capacity	Dimensioni Dimensions										Velocità Speed	Potenza Power	Peso Weight	
	kg	DR mm	d mm	e mm	Lc mm	L mm	H mm	H1 mm	H2 mm	H3 mm			m/min	kW
4500	120	450	60	183	110	142	130	60	50	18/6	0,37/0,12	65	45	
10000	140	450	70	207	125	165	150	60	60	18/6	0,55/0,18	95	70	
13250	140	310	100	207	125	165	150	60	60	18/6	0,75/0,25	98	73	
20000	210	310	140	310	150	232	245	120	100	16/5,3	1,5/0,55	300	240	

Carrelli monorotaia Monorail trolleys

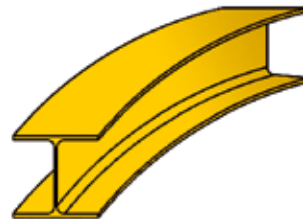
CARRELLI PER MONOROTAIE CURVE TROLLEYS FOR CURVED MONORAIL

Per carrelli paranco a ingombro normale idonei a scorrere su monorotaie con curve e precisamente:

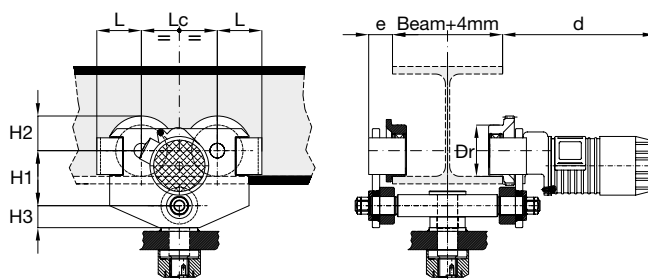
Portata fino a 4 t raggio min. 1500 mm.

Portata fino a 10 t raggio min. 2500 mm.

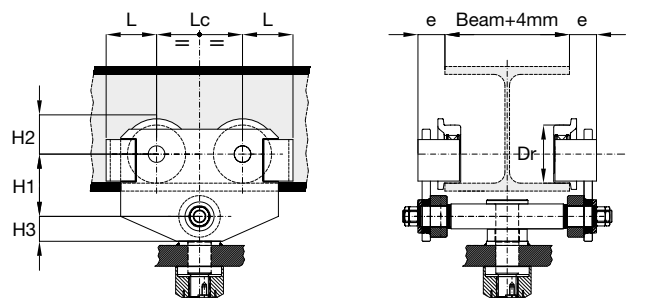
Articulated standard headroom monorail hoist units:
Lifting capacity up to 4 t (minimum radius 1500 mm).
Lifting capacity up to 10 t (minimum radius 2500 mm).



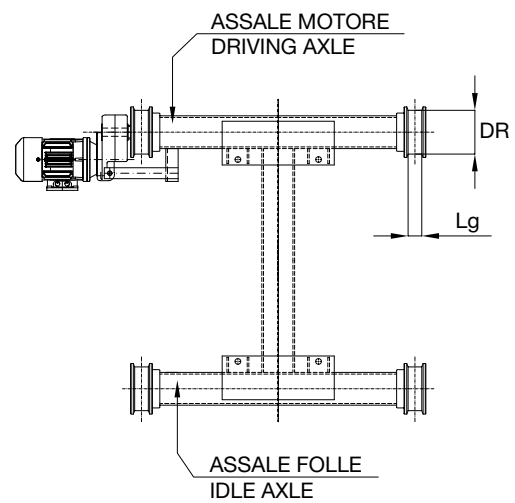
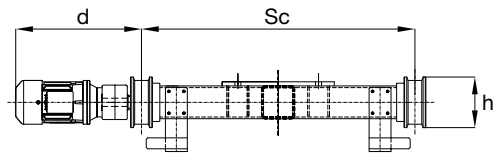
-A- CARRELLO MOTORE - DRIVING TROLLEY



-B- CARRELLO FOLLE - IDLE TROLLEY



Portata max Max capacity	Raggio min Min radius	Dimensioni Dimensions										Velocità Speed	Potenza Power	Peso Weight	
		kg	m	DR mm	d mm	e mm	Lc mm	L mm	H mm	H1 mm	H2 mm			H3 mm	m/min
4500	1,5	120	450	110	183	110	142	130	60	50	18/6	0,37/0,12	80	60	
10000	2,0	140	450	120	207	125	142	150	60	60	18/6	0,55/0,18	120	95	
13250	2,0	140	450	140	207	125	165	150	60	60	18/6	0,55/0,18	130	105	
25000	3,5	210	250	140	310	145	232	245	120	100	16/5,3	1,5/0,55	360	300	



Portata max Max capacity	Dimensioni Dimensions					Velocità Speed		Potenza Power	Peso Weight
	kg	Sc mm	d mm	DR mm	Lg mm	h mm	m/min	m/min	kW
6300	1000	480	160	50	175	16/5,3	20/6,5	0,37/0,12	230
10000	1000	510	160	50	175	16/5,3	20/6,5	0,55/0,18	270
16000	1200	540	200	60	220	16/5,3	20/6,5	0,75/0,25	500
25000	1450	570	250	60	270	16/5,3	20/6,5	1,5/0,55	820
32000	1450	570	320	70	345	16/5,3	20/6,5	2x1,1/0,37	1050
40000	2000	590	320	90	345	16/5,3	20/6,5	2x1,5/0,55	1850
50000	2000	590	320	90	345	16/5,3	20/6,5	2x1,5/0,55	1850

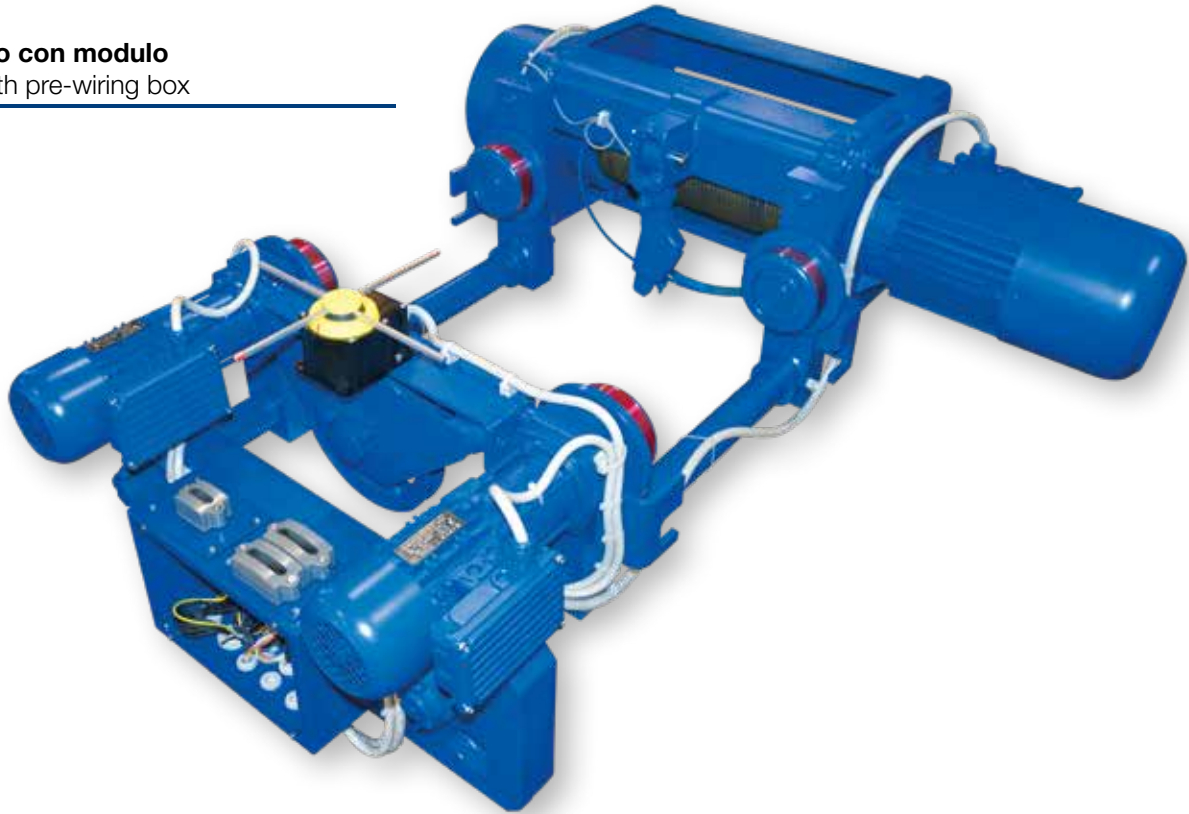


Componenti elettrici
Electrical components

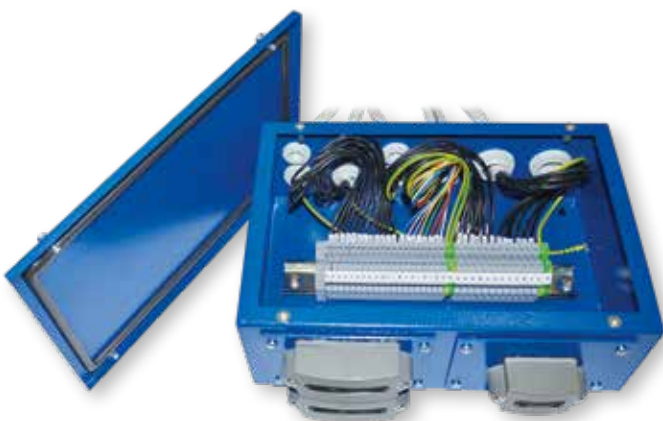


Componenti elettrici
Electrical components

Paranco con modulo
Hoist with pre-wiring box



Modulo
Wiring box



**Quadro elettrico con connettori per paranco;
carrello paranco e gru**
Electrical control panel with connectors;
hoist trolley and crane



Il quadro elettrico Misia è realizzato con componenti Schneider.
Misia electric control panel is made with Schneider brand components.

Componenti elettrici

Electrical components

Quadro elettrico con morsetti e pressacavi per paranco; carrelli paranchi e gru
Electrical panel plug and play "male/female" system



Inverter
Vfd control



Pulsantiera pensile completa di cavo e connettore
Pendant push button complete of cable and plug socket



Radiocomando completo di cavo e connettore
Wireless remote control complete of cable and plug socket



Sistemi di alimentazione Power supply systems

Linee di alimentazione a festoni in canalina per percorsi rettilinei

Festoon feeding line channel for straight way



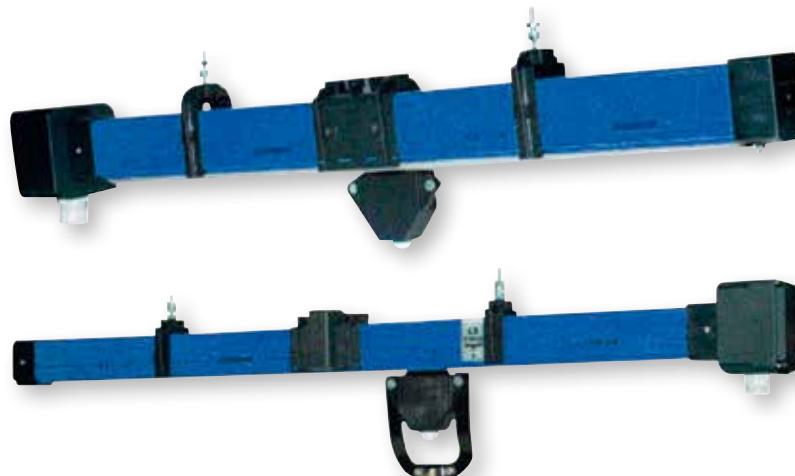
Linea di alimentazione a festoni in canalina quadra per percorsi curvi

Festoon feeding line in square channel for curved way



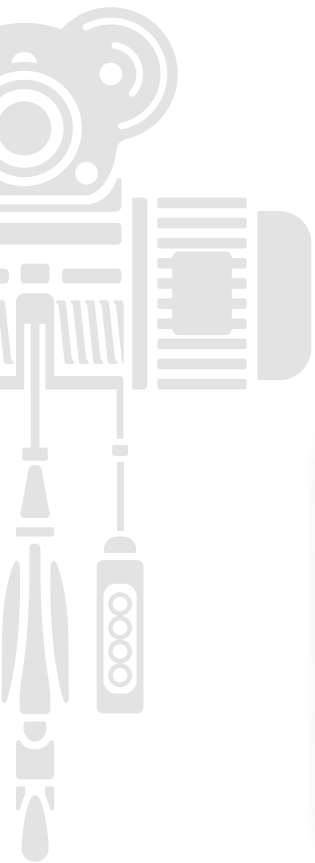
Blindo trolley

PVC multi-pole copper conductor (Bus bar)





MISIA



Accessori
Accessories

Bozzelli Hook blocks

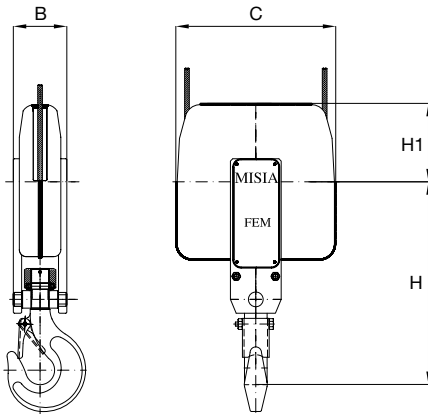
BOZZELLI A 2 TIRI DI FUNE "S2" A 4 TIRI DI FUNE "S4"

"S2" 2 ROPE FALLS

"S4" 4 ROPE FALLS HOOK BLOCKS

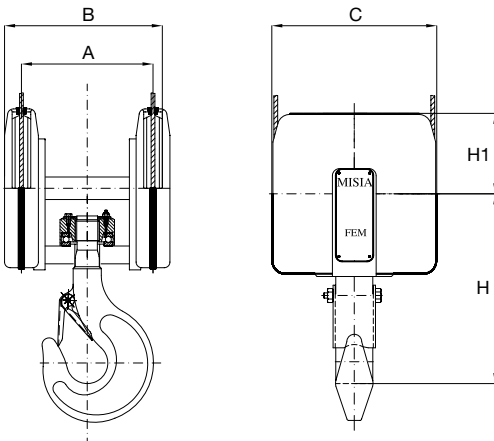


S2 (2/1) GANCI NORMA DIN 15401 - HOOKS STANDARD DIN 15401



Portata max Max capacity	Gruppo Group	Ø Funne Rope Ø	Ø Puleggia Roller Ø	Dimensioni Dimensions				Numero gancio Hook number	Peso Weight
				H mm	H1 mm	B mm	C mm		
1,6	2 m	7	195	330	122	95	244	1	15
3,2	2 m	10	233	375	144	105	288	1,6	25
5	2 m	12	276	440	170	125	340	2,5	35
8	2 m	15	352	525	218	145	436	4	60
10	2 m	15	352	665	218	145	436	6	90
10	3 m	20	352	665	218	145	436	10	110
12,5	2 m	20	430	665	265	165	530	6	90
16	1 Am	20	430	665	265	165	530	6	90
25	1 Am	30	565	900	340	190	680	10	140

S4 (4/1) GANCI NORMA DIN 15401 - HOOKS STANDARD DIN 15401



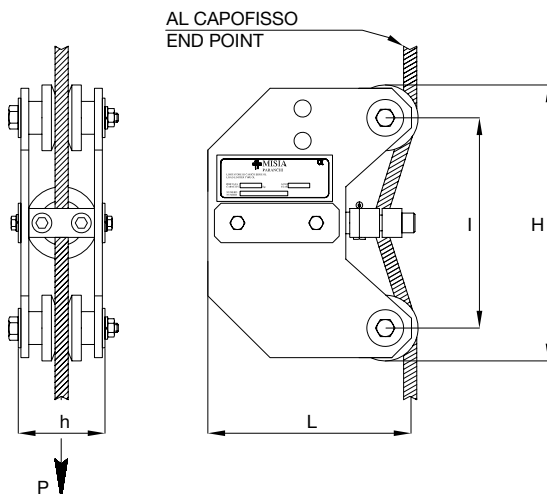
Portata max Max capacity	Gruppo Group	Ø Funne Rope Ø	Ø Puleggia Roller Ø	Dimensioni Dimensions					Numero gancio Hook number	Peso Weight
				H mm	H1 mm	A mm	B mm	C mm		
3,2	2 m	7	195	280	122	155	225	244	1,6	30
5	2 m	10	233	325	144	250	325	288	2,5	40
6,3	2 m	10	233	345	170	250	325	288	4	45
10	2 m	12	276	440	218	300	390	340	6	80
16	2 m	15	352	510	218	350	460	436	6	110
20	2 m	15	352	510	218	350	460	436	10	130
20	3 m	20	430	560	265	440	575	530	10	135
25	2 m	20	430	560	265	440	575	530	10	135
32	1 Am	20	430	650	265	440	575	530	16	160
50	1 Am	30	565	700	340	510	645	680	16	280

Limitatori di carico Serie OL Overload limiter OL Series

**APPLICAZIONE DIRETTA SULLE FUNI
DEGLI APPARECCHI DI SOLLEVAMENTO**
DIRECTLY ACTING ON SINGLE PULL ROPES



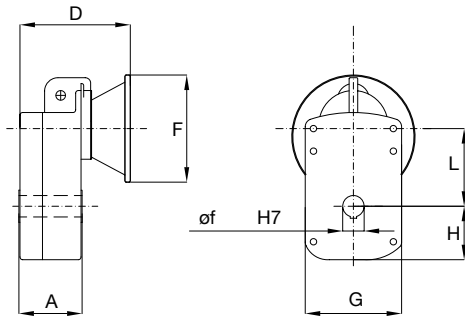
LIMITATORI DI CARICO - OVERLOAD LIMITER



Tipo Type	P max kg	Ø Fune Rope Ø mm	Dimensioni Dimensions				Peso Weight Kg
			I mm	H mm	L mm	H mm	
OL 10	1000	7 ÷ 10	120	160	135	65	3,5
OL 25	2500	10 ÷ 14	160	210	160	80	5
OL 50	5000	14 ÷ 20	200	295	175	120	14

Riduttori a albero cavo Hollow shaft gear unit

RIDUTTORI A ALBERO CAVO PER CARRELLI E GRU A PONTE HOLLOW SHAFT GEAR UNIT FOR TROLLEYS AND BRIDGE CRANES



Tipo riduttore "TP" Reducer type "TP"	160	200	250	315	400	500
Ø f mm	30	35	40	50	60	70
L mm	100	125	145	174	230	270
H mm	63	72	88	102	127	145
G mm	130	150	180	210	265	300
A mm	99	110	122	150	193	208
Grandezza motore Motor size	71	71	80-90	100-112	100-112	100-112
F mm	160	160	200	250	250	250
D mm	149	162	196	219	312	327
Grandezza motore Motor size	80-90	80-90	100-112	132	132	132
F mm	200	200	250	300	300	300
D mm	169	182	206	229	312	327
Peso kg Weight kg	13	20	30	43	75	100

RAPPORTI DI RIDUZIONE DISPONIBILI - POTENZE MASSIME APPLICABILI CON MOTORI A 4 POLI AVAILABLE RATIOS - MAXIMUM POWER FOR 4 POLES MOTOR

TP 160	
P1 kW	i 1:x
0,25	79
0,25	70
0,25	64
0,37	58
0,37	56
0,37	49
0,37	48
0,37	47
0,37	45
0,37	43
0,55	39
0,55	36
0,55	35
0,55	33
0,55	30
0,75	29
0,75	28
0,75	27
0,75	22
1,1	20
1,1	16
1,5	13

TP 200	
P1 kW	i 1:x
0,37	84
0,55	70
0,55	69
0,75	57
0,75	54
0,75	50
0,75	44
0,75	43
0,75	41
1,1	40
1,1	35
1,1	33
1,1	32
1,5	27
1,5	25
1,5	22
2,2	20
2,2	18

TP 250	
P1 kW	i 1:x
0,75	88
0,75	79
0,75	72
0,75	66
0,75	65
1,1	61
1,1	60
1,1	54
1,1	52
1,1	50
1,1	48
1,5	46
1,5	39
1,5	36
2,2	27
3	20

TP 315	
P1 kW	i 1:x
0,75	108
1,1	93
1,1	86
1,1	78
1,5	70
1,5	65
1,5	60
1,5	59
1,5	58
1,5	54
1,5	51
2,2	46
2,2	45
2,2	41
3	35
3	29
3	27
4	20

TP 400	
P1 kW	i 1:x
1,5	114
1,5	105
1,5	95
1,5	87
2,2	80
2,2	73
2,2	68
2,2	63
3	59
3	54
3	48
4	44
4	36
5,5	32

TP 500	
P1 kW	i 1:x
1,5	129
2,2	117
2,2	98
3	89
3	83
3	77
3	75
3	71
3	70
4	66
4	65
4	64
4	62
4	60
4	56
5,5	48
5,5	41
5,5	38
7,5	35
7,5	33
7,5	31



DESTRA
INDIETRO
AVANTI
SINISTRA

150

8
2 m

Worker in blue overalls and red cap

Crane kits for single girder cranes

MISIA provides solutions for new and existing cranes.

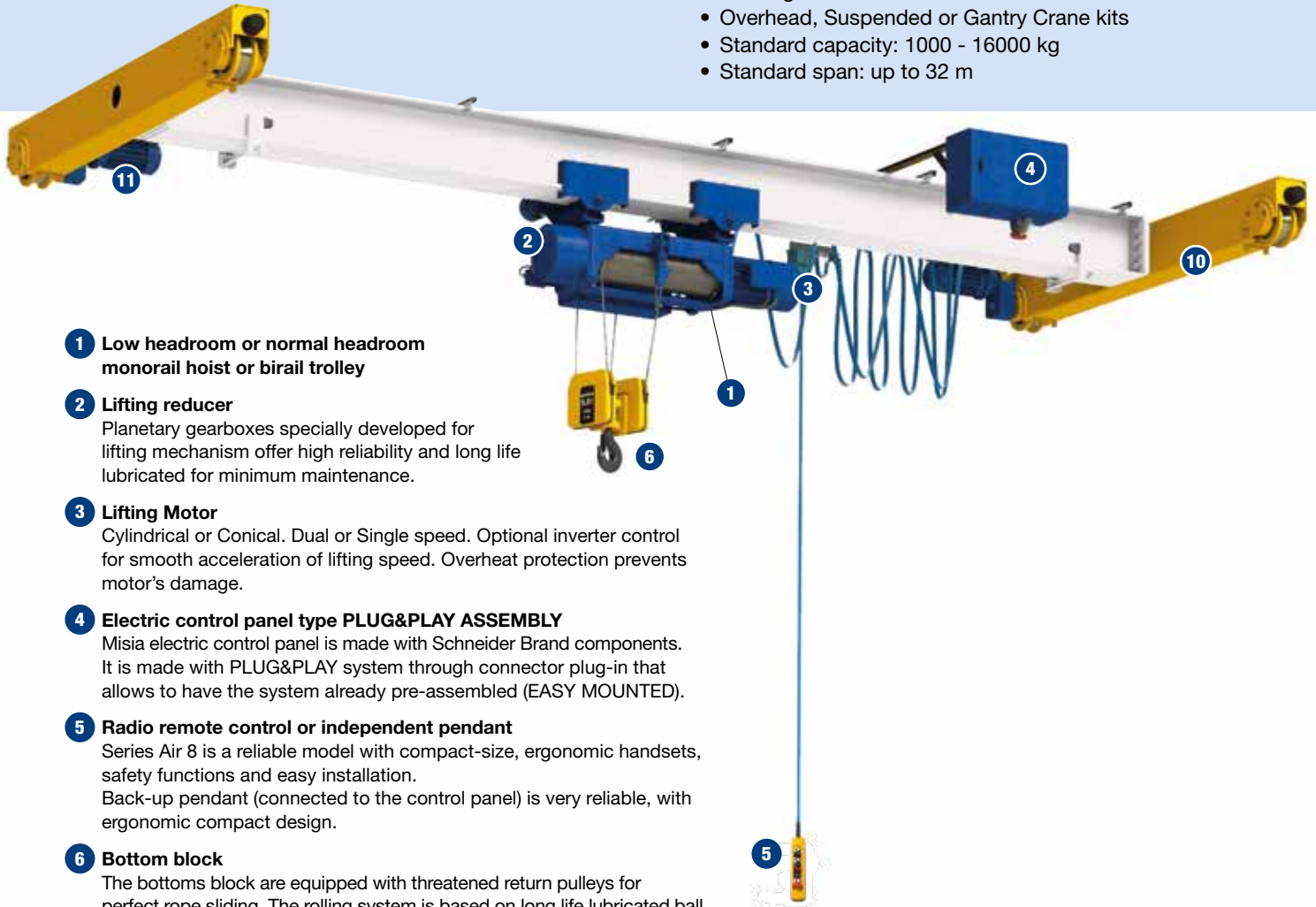


Components can be individually engineered to suit different requirements. All our products and components are designed, engineered and manufactured in Europe, in compliance with the European standards (CE mark). MISIA components follow latest innovations in the field of crane building using 35-years experience and know-how of worldwide partners.

Single Girder Cranes

Compact construction allowing maximum utilization of room height:

- Overhead, Suspended or Gantry Crane kits
- Standard capacity: 1000 - 16000 kg
- Standard span: up to 32 m



1 Low headroom or normal headroom monorail hoist or birail trolley

2 Lifting reducer

Planetary gearboxes specially developed for lifting mechanism offer high reliability and long life lubricated for minimum maintenance.

3 Lifting Motor

Cylindrical or Conical. Dual or Single speed. Optional inverter control for smooth acceleration of lifting speed. Overheat protection prevents motor's damage.

4 Electric control panel type PLUG&PLAY ASSEMBLY

Misia electric control panel is made with Schneider Brand components. It is made with PLUG&PLAY system through connector plug-in that allows to have the system already pre-assembled (EASY MOUNTED).

5 Radio remote control or independent pendant

Series Air 8 is a reliable model with compact-size, ergonomic handsets, safety functions and easy installation. Back-up pendant (connected to the control panel) is very reliable, with ergonomic compact design.

6 Bottom block

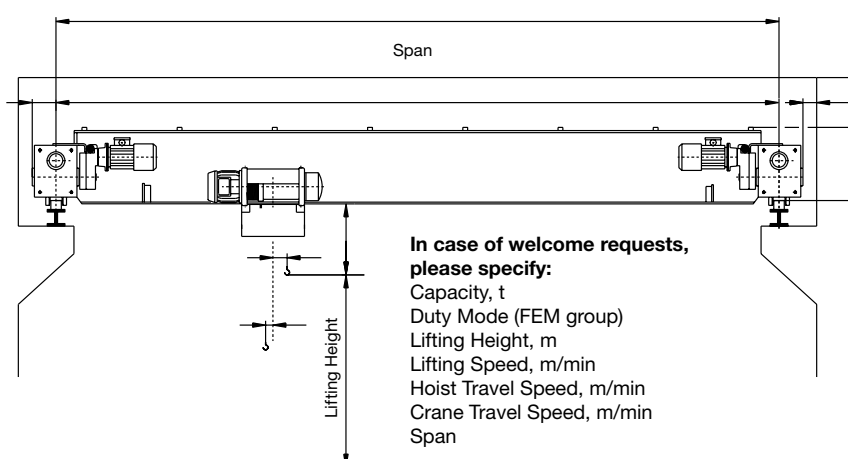
The bottoms block are equipped with threatened return pulleys for perfect rope sliding. The rolling system is based on long life lubricated ball bearings. The hook type DIN 15401 (single hook) or 15402 (double hook) is made of high resistance pressed steel, it has always a safety catch.

Standard MISIA Crane Kits:

- Hoist unit including trolley mechanism and electrical control panel
- End-carriages with plates, buffers and travel drives
- Crane Control Panel
- Control (RRC or pendant)
- Festoon system - preassembled type plug-in
- Accessories (lights, towing arms, panel holders, brackets, etc)
- All electric system will be delivered just pre-assembled with plug-in connectors
- Bus-bar Conductor Systems

Optional Devices for MISIA Crane Kit:

- Inverter control for lifting
- Anti-collision devices
- Load LED display
- Horn
- Drawings for main girder fabrication



Crane kits for double girder cranes

MISIA products are well known by the market for their high quality-price ratio and for the effectiveness of our pre-post sale service.



Advantages for the customer:

- Reduced transport costs
- Reduced manufacturing costs of the crane by using the preset components
- Reduced on-site installation time by Plug&Play MISIA crane kits.

Double Girder Cranes

Applied when greater capacity and higher operation required. In equal conditions double girder cranes offer greater lifting heights:

- Overhead or Gantry Crane kits
- Standard capacity: 2000 - 50000 kg
- Standard span: up to 32 m

7 Crane limit switch

Travel limit switches for cross and long travel - pre- and limit switching in both directions of travel.

8 Festoon system (plug-in type)

European made cable carrying line in galvanized steel is a handy, efficient and safe system for electrical distribution.

9 Sliding independent push button feeding line

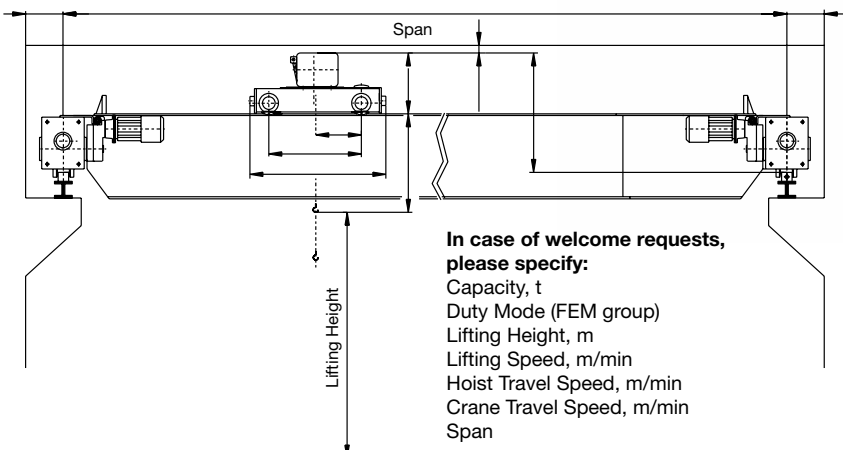
European made cable carrying line galvanized steel is a handy, efficient and safe system.

10 End carriages (for monorail or birail crane)

Standard and customized.
End carriages for EOT cranes with TOP or SIDE connection plates.
Buffer stops are always included in the supply.

11 Crane travel drives

Low maintenance gear motor suitable for both inverter or contactor control.





Manuale ricambi Spare parts catalogue

IL MANUALE DEI RICAMBI ORIGINALI MISIA PARANCHI È DISPONIBILE ALLA PAGINA:

THE ORIGINAL SPARE PARTS MANUAL MISIA HOISTS IS AVAILABLE AT PAGE:

LE MANUEL D'UTILISATION DES PIÈCES DE RECHANGE MISIA PARANCHI IL EST DISPONIBLE SUR LA PAGE:

www.misia.com



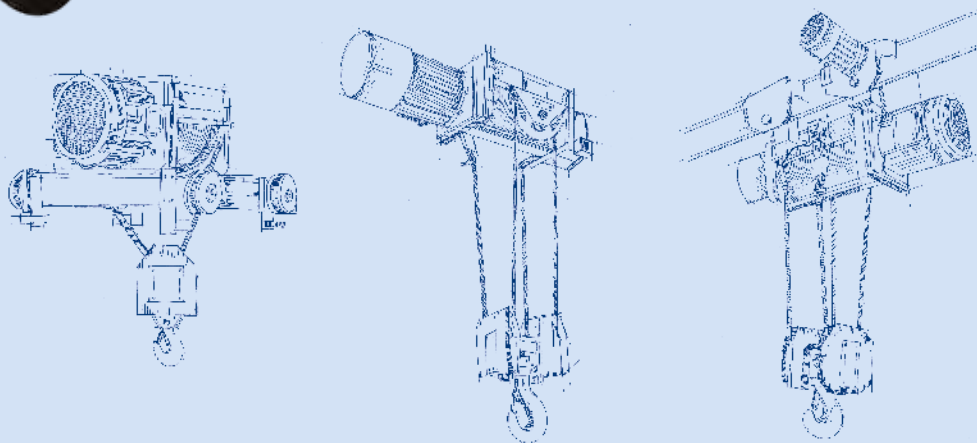
 **misia.com**



MISIA

Paranchi elettrici a fune Serie XM

Wire rope hoists
XM Series



Misia Paranchi srl Via dei Lavoratori 9/11 - 20092 Cinisello Balsamo (Milano) Italia
Tel. +39 02 61298983 - Fax +39 02 6121769 - www.misia.com - export@misia.com



Misia Paranchi srl
Via dei Lavoratori 9/11
20092 Cinisello Balsamo (Milano) Italia
Tel. +39 02 61298983 - Fax +39 02 6121769
www.misia.com - info@misia.com

C 11/05/18