



CSV 10/150 UW

Datenblatt

Unterwasser-Prüfstand für Regel- und Absperrarmaturen

Grundausrüstung

- Spannbereich: DN15-DN150 ½"- 6"
- Spannkraft: 10 Tonnen
- Aufspannung: Automatikdichtköpfe
- Edelstahl Spannstelle
- Sicherheits- 2-Handbedienung
- Gehäuseprüfung mit Luft bis 40 bar
- Sitzleckageprüfung mit Luft bis 40 bar
- Beidseitige Sitzleckageprüfung
- Blasenzähler auf jeder Seite
- Steuerstand aus Edelstahl
- Eloxierte, chemikalienresistente Fronttafel
- Edelstahl Tauchbecken
- Integrierte Beckenbeleuchtung
- Manometerschnellverschraubung für werkzeugfreien Manometerwechsel (2x)
- METRUS Präzisionsventiltechnik

Specifications

Under water test bench for control and shut off valves

Basic features

- Clamping range: DN15-DN150 ½"- 6"
- Clamping force: 10 tons
- Way of clamping: automatic sealing heads
- Stainless steel clamping table
- Safe 2 hand operation
- Shell test with air up to 40 bar / 580 PSI
- Seat leakage test with air up to 40 bar / 580 PSI
- Bidirectional seat leakage test
- Bubble counter on each side
- Stainless steel control panel
- Anodized, chemical resistant front panel
- Stainless steel water tank
- Integrated water tank lights
- Gauge quick connection for tool free change of gauges (2x)
- METRUS Precision valves



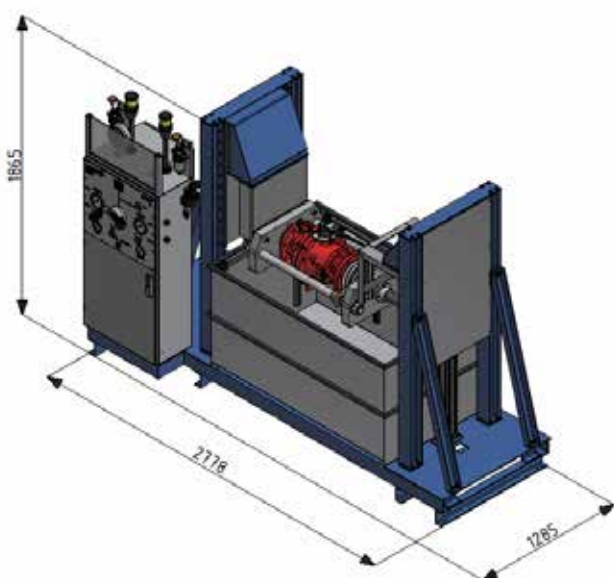
Optionen

- ☑ Manometer Rondell für 4 + 1 Manometer
- ☑ Sicherheitsdruckbegrenzung
- ☑ CRS - Computer Registrierungs System mit Tragarm Computer
- ☑ Digitaler Blasenähler

Options

- ☑ Gauge turret for 4+1 gauges
- ☑ Safety pressure limitation system
- ☑ CRS - Computer Registration System with panel PC
- ☑ Digital bubble counter

Abmessungen / Dimensions



Prüfdruckdrucktabelle / Test Pressure Table

Flansch Flange		Max. Prüfdruck [bar/PSI] Max. Test Pressure [bar/PSI]	
[mm]	[inch]	bar	PSI
DN 15	1/2"	40	580
DN 25	1"	40	580
DN 40	1.5"	40	580
DN 50	2"	40	580
DN 65	2.5"	40	580
DN 80	3"	40	580
DN 100	4"	40	580
DN 125	5"	40	580
DN 150	6"	40	580