

NERLITE® ÉCLAIRAGE DE DÔME

Disponible en trois couleurs



Solution d'éclairage uniforme

La large gamme de produits NERLITE de Microscan peut éclairer n'importe quelle pièce ou marque, pour des applications d'identification automatique ou de vision industrielle réussies.

Les éclairages de dôme sont une source économique de lumière diffuse et uniforme. Leur grand angle d'éclairage fiable contribue à l'imagerie des surfaces bombées, brillantes ou irrégulières. Ils constituent une alternative économique aux éclairages CDI NERLITE pour les applications ne nécessitant pas un composant d'éclairage sur axe.

Éclairage de dôme : points forts

- Conceptions économiques et à usage général largement utilisées
- Intégration facile
- Éclairage à diode électroluminescente diffus stroboscopique ou en continu

Exemple d'éclairage :

Objet

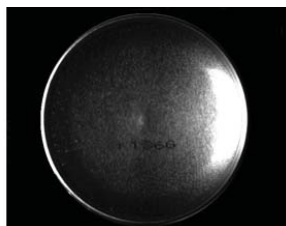
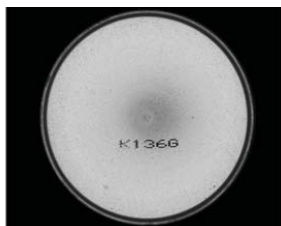
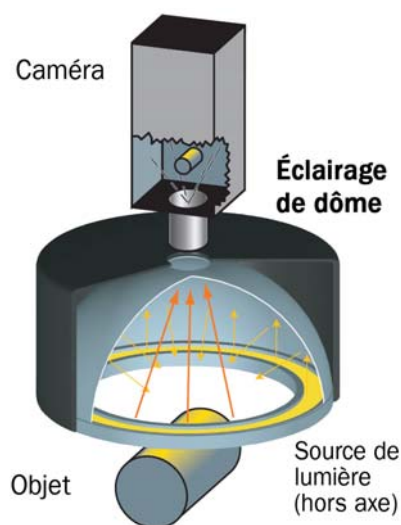


Image résultante



Partie inférieure d'un aérosol : l'éclairage uniforme de la surface concave souligne le contraste entre les caractères imprimés.



Exemples d'applications

- Éclairage diffus ou spéculaire, surfaces plates ou bombées
- Inspection des étiquettes de CD/DVD
- Contrôle de la présence de contaminants sur les surfaces (particules, résidus)

NERLITE® DOME SPECIFICATIONS AND OPTIONS

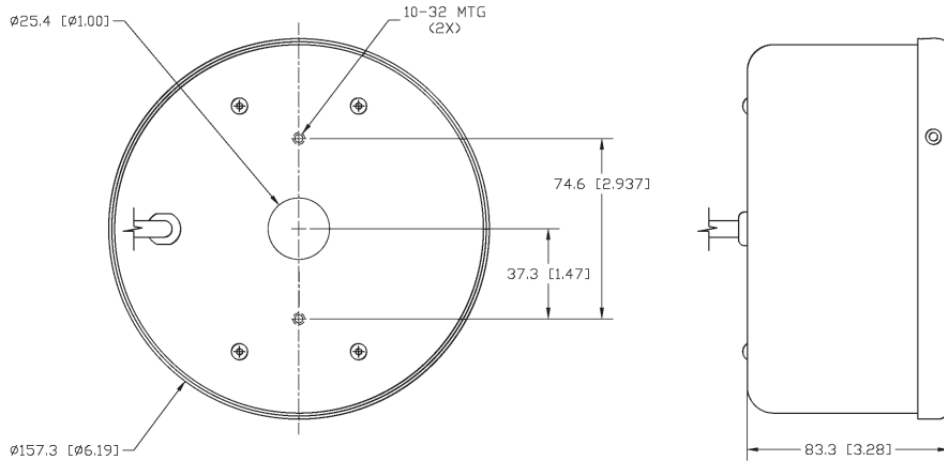
DOMÉ 150

DESCRIPTION	nm/K	CONT. CURRENT	STROBE CURRENT	LUX
DOMÉ-150, Red Continuous	636 nm	80 mA		950
DOMÉ-150, Red Strobe	636 nm		1.6 A pk	9500
DOMÉ-150, White Continuous	6500 K	160 mA		2270
DOMÉ-150, White Strobe	6500 K		3.2 A pk	22700
DOMÉ-150, Blue Continuous	470 nm	160 mA		1960

Light Aperture: 4" (102 mm) diameter

Weight: 18 oz. (510 g)

Dimensions: \varnothing 6.19" (157.3 mm) x D 3.28" (83.3 mm)



ENVIRONMENTAL

Operating Temperature: 0° to 40° C (32° to 104° F)

Storage Temperature: 0° to 50° C (32° to 122° F)

Humidity: up to 95% (non-condensing)

LIGHTING PARAMETERS

Light Aperture Defined: Area of light output from the coaxial illuminator.

LIGHT SOURCE

Type: High output LEDs

Light Output: Lux (lumens per square meter)

Expected Life: 50,000 hours (Red LEDs)

Expected Life: 10,000 hours (Blue, White LEDs)

Eye Safety: EN 60825-1: Class 1 (Red, White LEDs); Class 2 (Blue LEDs)

CONNECTOR

Type: 15 ft. (4.5 m) integrated cable with flying leads

ELECTRICAL

Power (Continuous Models): 24 VDC +/- 1%

Power (Strobe Models): 1 ms max. pulse width, 6% max duty cycle, use of NERLITE

NL-200 Series Lighting Controller is required.

CE COMPLIANT

ISO CERTIFICATION

Certified ISO 9001:2008 Quality Management System

©2017 Microscan Systems, Inc. SP051A-FR-0417

Microscan Applications Engineering is available to assist with evaluations. Results may vary depending on symbol quality. **Warranty**—One year limited warranty on parts and labor. Free extended three year warranty available with online product registration.

MICROSCAN®

Microscan Systems Inc.

Tel 425 226 5700 / 800 251 7711

Fax 425 226 8250

Microscan Europe

Tel 31 172 423360 / Fax 31 172 423366

Microscan Asia Pacific

Tel 65 6846 1214 / Fax 65 6846 4641

www.microscan.com

Product Information: info@microscan.com

Auto ID Support: helpdesk@microscan.com

Vision Support: visionsupport@microscan.com

NERLITE Support: nerlitesupport@microscan.com