

## HS - 21



## HS-21 : points forts

- Lecture de la plupart des symboles 1D et 2D
- Système optique à double champ pour les champs larges et à haute densité
- Interfaces de communication USB 2.0 ou RS-232 disponibles en option
- Faible traction électrique
- Support et mode Détection de mouvement associé à la présentation de la main, disponibles en option



Programme de configuration convivial ESP® : la solution logicielle à point unique permet de paramétrer et de configurer facilement et rapidement tous les lecteurs Microscan.



Indicateur visible : indicateur DEL de « bonne lecture » vert.

Pour plus d'informations sur ce produit, visitez [www.microscan.com](http://www.microscan.com).

## HS-21 : symbologies

Codes linéaires	Tous les codes standard	Codes postaux		
Codes empilés	MicroPDF	PDF417	GS1 Databar	
	2D	Data Matrix	QR	Micro QR

## Imageur portable 2D

Léger et résistant, l'imageur portable 2D HS-21 offre des taux de décodage rapides et une plage de lecture étendue. Son système optique à double champ décode la plupart des symboles 1D et 2D, dans toutes les orientations, de près comme de loin.

Le HS-21 offre robustesse et hautes performances, le tout pour un encombrement réduit. Il résiste à plusieurs chutes de 6 pieds (1,8 mètre). Il est parfait pour des applications allant des espaces propres aux ateliers.

**Hautes performances**

Le HS-21 est doté d'une puissance de calcul et de fonctionnalités de traitement des images avancées grâce auxquelles il décode les symboles 1D et 2D les plus complexes.

**Grande largeur de balayage**

Avec une distance de mise au point de 4" (102 mm) et une largeur de balayage impressionnante de balayage, le HS-21 offre une solution optimale pour le décodage des codes sur les tubes de prélèvement et de réactifs en laboratoire.

**Facile à nettoyer**

Les composants sensibles du lecteur sont protégés par un boîtier IP54 facile à nettoyer avec les désinfectants communément employés en milieu hospitalier.

**Ergonomie et praticité**

De conception ergonomique, il garantit un confort d'utilisation dans les applications les plus répétitives et intensives. La réussite de la lecture peut être confirmée par un avertissement sonore, mais aussi par des indicateurs visuels et en mode Vibreur pour les environnements bruyants ou sensibles.

**Configuration simple**

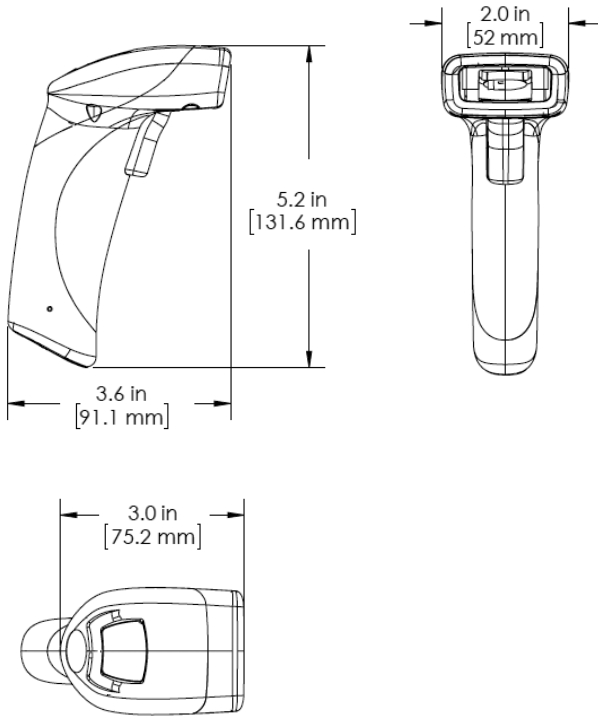
Le HS-21 offre un paramétrage et une configuration simples à l'aide du logiciel ESP de Microscan.

**Exemples d'applications**

- Sciences de la vie
- Fabrication
- Santé

**MICROSCAN®**

# HS-21 2D HANDHELD IMAGER SPECIFICATIONS AND OPTIONS



## READ RANGE TABLE

Narrow-Bar	Read Range
<b>STANDARD DENSITY</b>	
<b>1D</b>	
.0050" (.127 mm)	3.7 to 5.0" (94 to 127 mm)
.0075" (.191 mm)	2.2 to 6.5" (56 to 165 mm)
.010" (.254 mm)	1.5 to 8.0" (38 to 203 mm)
.020" (.508 mm)	2.3 to 15.5" (58 to 394 mm)
<b>2D</b>	
.0050" (.127 mm)	3.7 to 4.6" (94 to 117 mm)
.0075" (.191 mm)	1.5 to 6.0" (38 to 152 mm)
.010" (.254 mm)	1.6 to 7.7" (41 to 196 mm)
.020" (.508 mm)	1.6 to 9.4" (41 to 239 mm)

Note: Specifications are subject to change. Working ranges are a combination of both the wide and high density fields.

Note: Inches [millimeters]. Nominal dimensions shown. Typical tolerances apply.

## MECHANICAL

**Height:** 5.2" (131.6 mm)  
**Width:** 2.0" (52 mm)  
**Depth:** 3.6" (91.1 mm)  
**Weight:** 3.9 oz. (110 g)

## ENVIRONMENTAL

**Operating Temperature:** -20° to 55° C (-4° to 131° F)  
**Storage Temperature:** -30° to 65° C (-22° to 150° F)  
**Humidity:** 5% to 95% (non-condensing)  
**Shock:** Withstands multiple drops of 6' (1.8 meters)

## CE STANDARDS

**Immunity:** EN 55024  
**ESD:** EN 61000-4-2  
**Radiated RF:** EN61000-4-3  
**Keyed Carrier:** ENV50204  
**EFT:** EN61000-4-4  
**Conducted RF:** EN61000-4-6  
**Emissions:** EN55022, Class B Radiated, Class B Conducted  
**CB Test Certificate:** IEC 60950-1:2001, First Edition

## LIGHT COLLECTION OPTIONS

**Sensor:** CMOS 1.2 megapixel grayscale  
**Sensor Array:** 1280 by 960  
**Field Selection:** High density or wide  
**Field of View:** High density field: 30° horizontal by 20° vertical; wide field: 50° horizontal by 33.5° vertical  
**Focal Point:** Approximately 100 mm  
**Optical Resolution:** High density field: 960 x 640; wide field: 960 x 640

## SYBLOGIES

**2D Symbolologies:** Data Matrix, QR Code, Micro QR Code, Aztec Code  
**Stacked Symbolologies:** PDF417, MicroPDF417, Composite  
**Linear Symbolologies:** UPC, Code 39, Code 128, Interleaved 2 of 5, Codabar, GS1 DataBar, Code 93  
**Postal Symbolologies:** USPS OneCode (4CB), POSTNET, PLANET, Japanese Post, Australian Post, Royal Mail, KIX Code

## COMMUNICATION PROTOCOLS

**Standard Interface:** RS-232, USB 2.0 (generic HID, HID keyboard, virtual COM port)

## READ PARAMETERS

**Pitch:** ±60° (front to back)  
**Skew:** ±60° (from plane parallel to symbol (side-to-side))  
**Rotational Tolerance:** ±180°  
**Print Contrast Resolution:** 25% (1D symbolologies); 35% (2D symbolologies) absolute dark/light reflectance differential, measured at 650 nm  
**Ambient Light Immunity:** Sunlight: Up to 9,000 ft.-candles/96,890 lux  
**Target Beam:** Dual, blue targeting bar

## INDICATORS

**Status Indicators:** Beep, vibrate, LED flash

## IMAGE OUTPUT OPTIONS

**Format:** BMP or JPEG

## MEMORY CAPACITY

128MB Flash ROM, 32MB RAM

## DATA EDITING

JavaScript (Additional License Required)

## ELECTRICAL

**Power Requirements:** Reader @ 5VDC (mA):  
 Typical: Less than 450 mA; Idle: Less than 80 mA;  
 Sleep: Less than 31 mA

## SAFETY CERTIFICATIONS DESIGNED FOR

FCC, CE

## ROHS/WEEE COMPLIANT

## ISO CERTIFICATION

Certified ISO 9001:2008 Quality Management System

©2017 Microscan Systems, Inc. SP078C-FR-0417  
 Read Range and other performance data is determined using high quality Grade A symbols per ISO/IEC 15415 and ISO/IEC 15416 in a 25° C environment. For application-specific Read Range results, testing should be performed with symbols used in the actual application. Microscan Applications Engineering is available to assist with evaluations. Results may vary depending on symbol quality. **Warranty**—For current warranty information on this product, please visit [www.microscan.com/warranty](http://www.microscan.com/warranty).

# MICROSCAN®

## Microscan Systems, Inc.

Tél. +1 425 226 5700 | +1 800 251 7711  
 Fax +1 425 226 8250

## Microscan Europe

Tél. 31 172 423360 | Fax 31 172 423366

## Microscan Asie Pacifique

Tél. 65 6846 1214 | Fax 65 6846 4641

## www.microscan.com

**Informations produit :** [info@microscan.com](mailto:info@microscan.com)  
**Support technique :** [helpdesk@microscan.com](mailto:helpdesk@microscan.com)