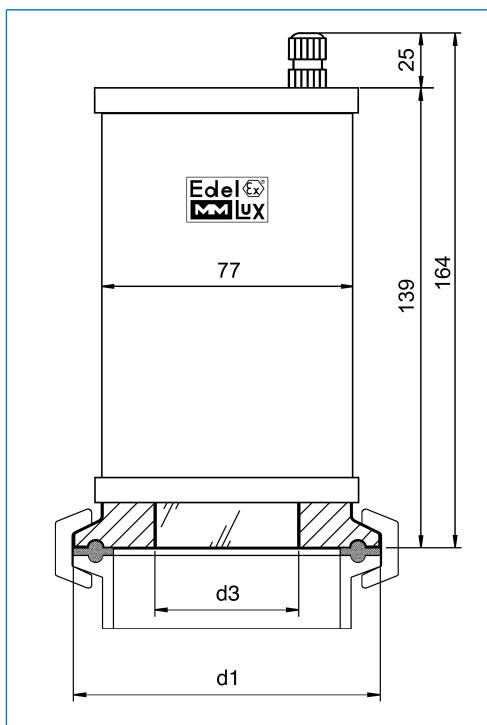




Projecteur type EdelEx STERI-LINE 20 dH, 24 V, 20 W, Ex d IIC T4 Gb, Ex t IIIC T130°C Db IP67, Ex II 2 G + D, sur hublot à verre moulé, DN 100



Dimensions

Toutes les dimensions en mm.

Modifications sous réserve.

Projecteurs adf en acier inoxydable

Gamme EdelEx STERI-LINE sur hublots à verres moulés pour raccords Tri-Clamp gamme metaClamp®

Application:

Sur hublots à verres moulés pour raccords Tri-Clamp selon DIN 32676 / ISO 2852 pour l'éclairage optimal de petits appareils ou appareils pilotes et d'autres cuves fermées dans les domaines stériles et aseptiques, principalement dans les industries pharmaceutiques, biologiques, alimentaires et cosmétiques. Sur demande aussi livrable pour montage sur hublots à verres moulés sur raccords Tri-Clamp en version aseptique selon DIN 11864-3.

Avantages:

- Éclairage brillant et non éblouissant
- Sécurité élevée
- Dimensions très compactes
- Montage facile
- Pour applications stériles

Projecteur gamme EdelEx STERI-LINE (pour zones antidéflagrantes):

Désignation de type	EdelEx 5 dH	EdelEx 10 dH	EdelEx 20 dH	EdelEx d LED	EdelEx d PowerLED
Puissance (W)	5	10	20	2	7
Tension d'alimentation (V)	24, 36, 42, 115, 230, 240 V AC avec transformateur incorporé 12 V AC / DC sans transformateur		12 / 24 V AC / DC sans transformateur	24 V AC / DC	24 V AC / DC 230-240 V AC
Source lumineuse	Halogène			LED	
Carter	Acier inoxydable				
Mode de protection	IP 65				IP 65 / 67
	Imperméable aux poussières et protégé contre les effets d'une immersion temporaire selon EN 60529 / DIN VDE 0470 partie 1				
Mode de protection adf s. EN 60079-0 / 60079-1 / 60079-28 ¹⁾ / 60079-31	Ex d IIC Gb Ex t IIIC Db			Ex d op is IIC Gb Ex tb IIIC Db	
Groupes d'explosion	IIC / IIIC				
Classe de température G / D ²⁾	T6 / T80°C	T4 / T130°C	T6 / T80°C		
ATEX	Ex II 2 G + D				

¹⁾ Seulement pour le type EdelEx d PowerLED ²⁾ T_a = -20°C / +40°C (T_a jusqu'à +60°C sur demande)

Pour détails techniques plus amples, prière de consulter la documentation EdelEx 5 dH / 10 dH / 20 dH et EdelEx d LED / PowerLED

Hublot à verre moulé:

- Agrément: Standard A3 pour l'alimentaire
- Vérification selon DGRL 97 / 23 / EG, fiches techniques AD 2000, DIN 7079-1 Mai 1999
- Matériaux selon fiches VdTÜV, respectivement normes DIN / EN
- Verre: Silicate de bore selon DIN 7080
- Certificats selon DIN EN 10204 livrables sur demande contre facturation
- Pression: -1 à 10 / 16 bar (voir tableau)
- Températures: Matériel anneau: 1.4462: -30°C à +280°C
2.4602 / 2.4610: -60°C à +300°C

Dimensions:

Diamètre nominal		d1	d3	Pression maximale (bar)
DN	Pouce			
25 / 32 / 40	1", 1½"	50,5	25	16
50	2"	64	30	16
-	2½"	77,5	34	16
65	3"	91	35	10
80	3½"	106	35	10
100	4"	119	35	10