

Projecteurs LED adf et non adf pour hublots, gammes KEL / FKEL / KL PowerLED



Type adf KEL de PowerLED W, Ex de op is IIC T6 Gb, Ex tb IIIC T80°C Db, IP65/67, Ex II 2 G + D, 230-240 V AC, 7 W, monté sur un hublot selon DIN 28120, DN 125, PN 10. Montage en version «vue et éclairage par un seul hublot».



Type non adf KL PowerLED Sch B, 24 V AC / DC, 7 W, avec pare-reflets «B», monté sur hublot selon DIN 28120, DN 150, PN 10, en version «vue et éclairage par un seul hublot».

Les gammes KEL / FKEL / KL PowerLED se caractérisent par une intensité lumineuse inconnue jusqu'à présent ainsi que par les avantages principaux suivants:

Pour le service achats:

- **Prix très modérés** grâce à une exécution très compacte et une fabrication rationnelle
- **Délais de livraison très courts** grâce à un stockage généreux

Pour le bureau d'études ou le responsable de fabrication:

- **Rendement élevé:** Puissance lumineuse de ~980 Lumen avec consommation de seulement 7 W
- Encombrements **très réduits** pour une **haute puissance**
- Source lumineuse LED avec **longévité jusqu'à 40'000 heures de service**
- **Lumière froide et sans UV** à la sortie du projecteur
- Montage en version «vue et éclairage par un seul hublot» ou en version «vue et éclairage par hublots séparés», selon type de hublot à partir de DN 25
- **Montage très facile** grâce à 3 systèmes de fixation (pieds latéraux «Sch», équerre de fixation «W», disque à col étiré «R») pour utilisation sur:
 - Hublots ronds selon DIN 28120 / 28121 ou similaires
 - Hublots vissés (raccords laitiers) similaires à DIN 11851
- **Aucune restriction** pour les différentes positions de montage
- Niveau de protection de l'équipement ATEX (EPL): Gb (zones 1 et 2) et Db (zones 21 et 22)
- Admis pour des températures ambiantes de - 20 °C à + 40 °C

Conditions de service:

Le montage se réalise **indépendamment** de la pression ou du vide régnant dans l'appareil à éclairer.

Caractéristiques techniques:

	Projecteur non adf	Projecteurs adf	
Désignation de type	KL PowerLED	KEL de PowerLED	FKEL d PowerLED
Puissance (W)	7		
Tension d'alimentation (V)	24 V AC / DC / 230-240 V AC		
Poids (kg)	~1,65	~1,75	~1,65
Boîte à bornes	non	oui	non
Mode de protection adf		Selon EN 60079-0 / 60079-1 / 60079-7 / 60079-28 / 60079-31: Ex de op is IIC Gb Ex tb IIIC Db	Selon EN 60079-0 / 60079-1 / 60079-28 / 60079-31: Ex d op is IIC Gb Ex tb IIIC Db
Groupes d'explosion		IIC / IIIC	
Classe de température G / D (T _a = - 20°C / + 40°C)		T6 / T80°C	
ATEX		Ex II 2 G + D	

Mode de protection:

IP 65 / 67, imperméable aux poussières et protégé contre les jets d'eau ainsi que les effets d'une immersion temporaire selon EN 60529 / DIN VDE 0470 partie 1.

Description:

Carter, anneau de fermeture, éléments de fixation et couvercle de la boîte à bornes (uniquement KEL de PowerLED) en alliage d'aluminium non-corrosif (Anticorodal). Raccordement sur bornes internes de 2,5 mm² maxi. Borne extérieure 4 mm² supplémentaire pour prise de terre équipotentielle (uniquement KEL de / FKEL d PowerLED). Module LED incorporé, choix entre lumière diffuse ou concentrée («flood» ou «spot»), selon besoin. Version standard: «Spot».

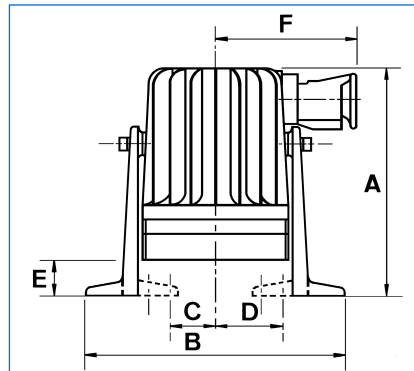
Options Possibilités de montage Dimensions

Options:

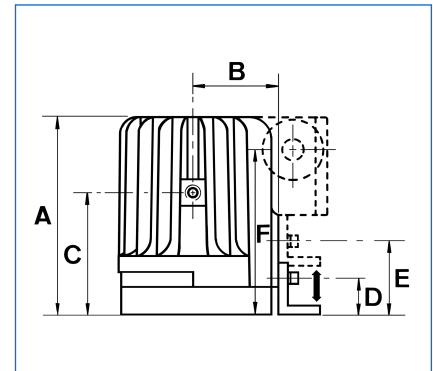
- **Pare-reflets «B»** ou **verre opalisé «M»** pour un éclairage exempt d'éblouissement
- **Peinture** du carter «K» avec couleur acryl à deux composants pour résistance augmentée en cas de montage à l'extérieur ou en atmosphère très corrosive. La couleur RAL 9001 est standard, autres couleurs sur demande.
- **Temporisations externes** pour limiter la durée d'enclenchement

Montage:

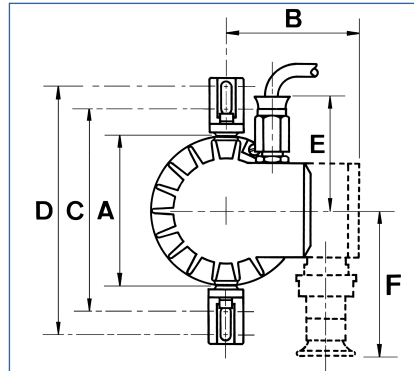
- Sur hublots selon DIN 28120 ou similaires:
DN 25 – DN 150: Avec pieds latéraux «Sch»
DN 80 – DN 200: Avec équerre de fixation «W»
- Sur hublots selon DIN 28121 ou similaires:
DN 40 – DN 200: Avec pieds latéraux «Sch»
DN 80 – DN 200: Avec équerre de fixation «W»
- Sur hublots vissés (raccords laitiers) similaires à DIN 11851:
DN 50 – DN 100: Avec disque à col étiré «R» en acier INOX 1.4301 (= AISI 304) (DN à préciser à la commande)
A partir DN 125: Avec équerre de fixation «W» sur l'écrou cranté



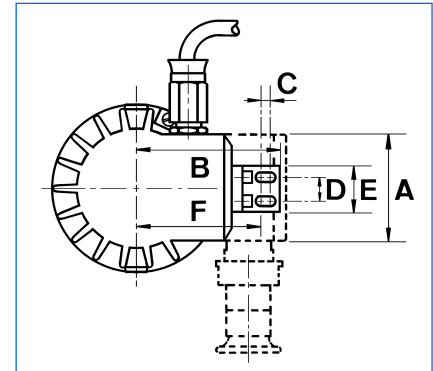
A	B	C	D	E	F
157	178	30	45	24	104



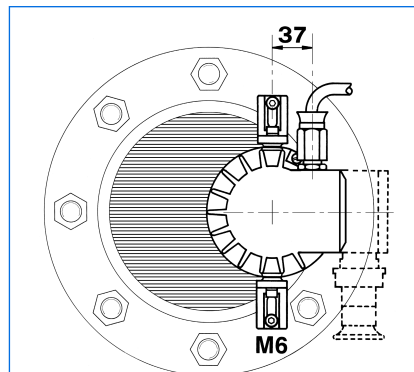
A	B	C	D	E	F
133	56	81	28	44	111



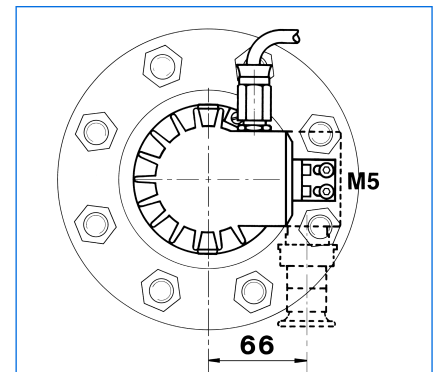
A	B	C	D	E	F
100	88	136	164	76	104



A	B	C	D	E	F
64	84	5	14	28	73



Fixation «Sch»



Fixation «W»



Type adf FKEL d PowerLED R65, Ex d op is IIC T6 Gb, Ex tb IIIC T80°C Db, Ex II 2 G + D, IP 65/67, 230–240 V AC, 7 W, montage par disque à col étiré sur hublot vissé similaire à DIN 11851, DN 65, PN 6.

Toutes les dimensions en mm.

Modifications sous réserve.

MAX MÜLLER S.A.

HUBLOTS ET PROJECTEURS

Hagmattstrasse 19 • CH - 4123 Allschwil / Suisse
Téléphone +41 61 487 92 92 • Téléfax +41 61 487 92 99
www.maxmuellerag.com E-Mail: blt@maxmuellerag.com