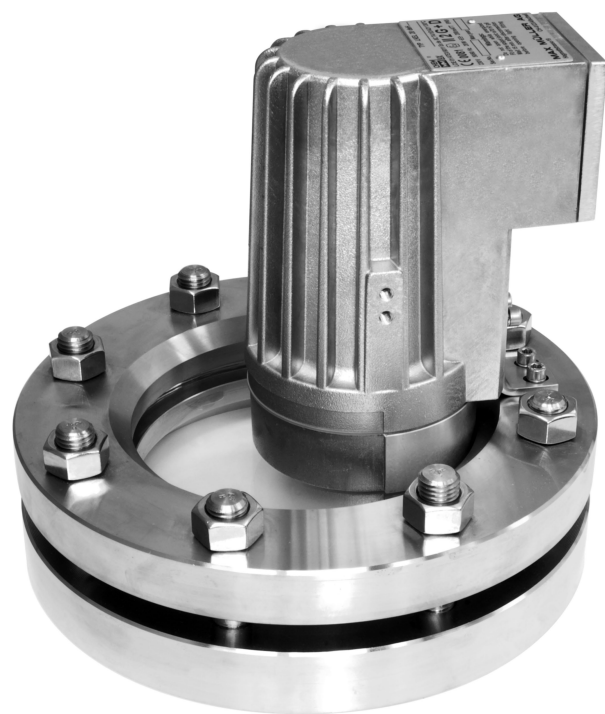
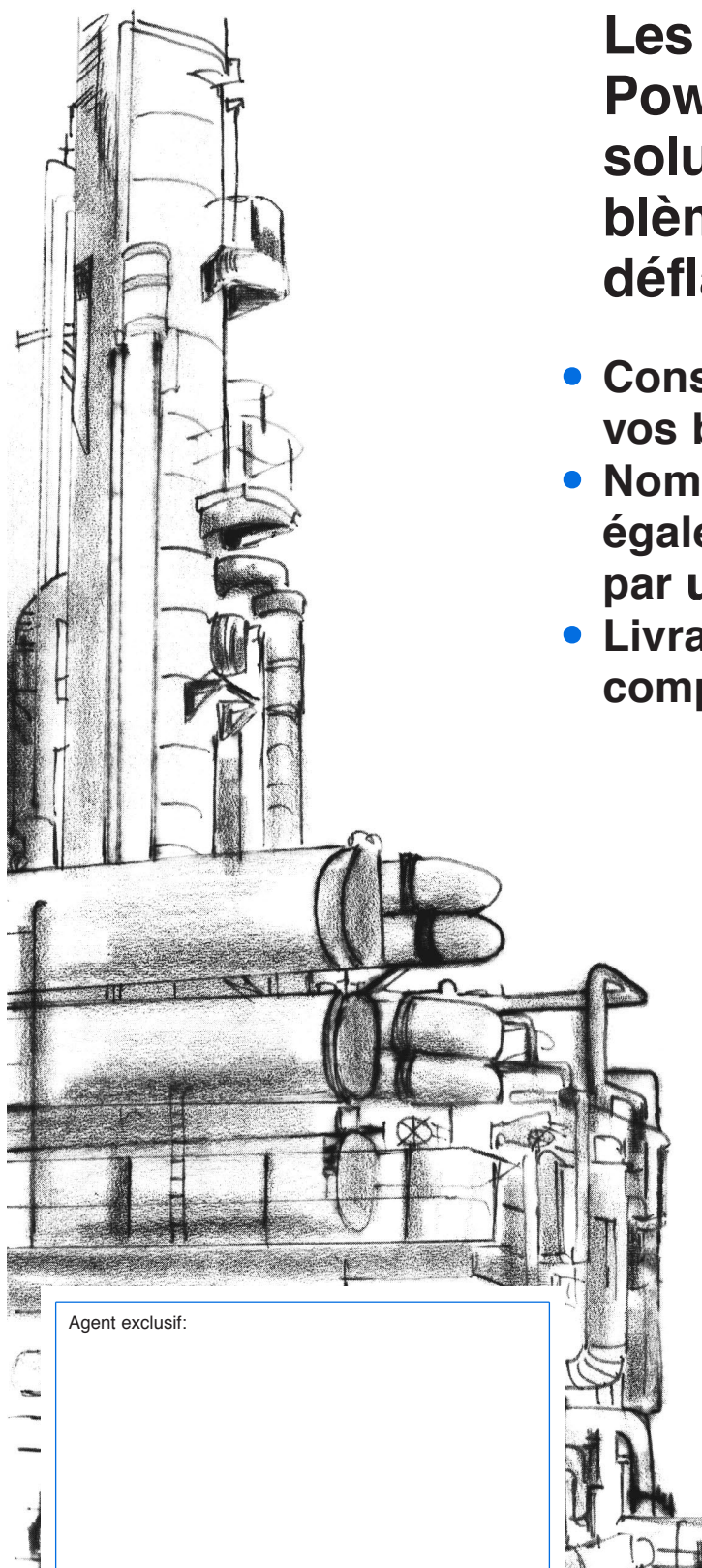


Les gammes (F)HEL / (F)HEL PowerLED / FHL / FHL PowerLED, solution idéale pour tous vos problèmes d'éclairage en zones anti-déflagrantes ou étanches

- Construction modulaire s'adaptant à tous vos besoins
- Nombreuses possibilités de montage, également en version vue et éclairage par un seul hublot
- Livrable avec hublots comme ensembles complets VETROLUX éclairants-voyants



Type HEL 50 deHW, Ex d e IIC T3 Gb, Ex t IIIC T195°C Db / IP67, Ex II 2 G + D, 230 V, 50 W, version halogène, monté sur un hublot selon DIN 28120, DN 125, PN 10. Montage en version «vue et éclairage par un seul hublot».

Agent exclusif:

Les gammes innovantes HEL / FHEL / HEL PowerLED / FHEL PowerLED / FHL / FHL PowerLED, proposant un choix parmi 12 types standard, vous permettent de trouver la solution la mieux adaptée à vos besoins. Elles se caractérisent par les avantages principaux suivants:

- Pour le service achats:**
 - Prix **très modérés** grâce à une exécution très compacte et une fabrication rationnelle
 - Délais de livraison **très courts**
- Pour le bureau d'études ou le responsable de fabrication:**
 - Montage en version «vue et éclairage par un seul hublot» ou en version «éclairage et vision par hublots séparés». Selon type de hublot à partir de DN 25
 - Montage **très facile** grâce à 3 systèmes de fixation (pieds latéraux «Sch», équerre de fixation «W», disque à col étiré «R»), étudiés pour utilisation sur:
 - Hublots ronds selon DIN 28120 / 28121 ou similaires
 - Contrôleurs visuels de circulation
 - Hublots vissés (raccords laitiers) similaires à DIN 11851
 - Encombrements **très réduits** pour des puissances jusqu'à 50 W (voir «Tableau sélectif»)
 - Eclairage **non éblouissant** grâce à diverses puissances (voir «Tableau sélectif») ainsi qu'au pare-reflets «B» ou verre opalisé «M»
 - **Aucune restriction** pour les différentes positions de montage
 - **Autorisé** dans les industries alimentaires
 - **Particulièrement adapté** pour l'éclairage **intensif** de réacteurs, mélangeurs et cuves
 - Tous les types livrables avec temporisation électronique (timer) «U» ou «V» ainsi qu'avec bouton-poussoir momentané «D» (voir «Accessoires / options»)
 - Types adf **avec ou sans boîte à bornes**
 - Types adf: Niveau de protection de l'équipement ATEX (EPL): Gb (zones 1 et 2) et Db (zones 21 et 22)
 - Types PowerLED admis pour des températures ambiantes de - 20 °C à + 40 °C
 - Types non-adf livrables avec interrupteur «marche-arrêt» «E» incorporé pour fonctionnement limité
 - Livrable **avec poignée** «T» pour application «mobile»
- Pour le service électrique:**
 - Remplacement **très facile** des ampoules ou diodes
 - Ampoules halogènes **normalisées du commerce** (gammes HEL / FHEL / FHL)
 - Diodes (LED) avec une **extrême longévité** (jusqu'à 40'000 heures de service) (gammes HEL PowerLED / FHEL PowerLED / FHL PowerLED)

Conditions de service: Le montage des projecteurs se réalise **indépendamment** de la pression ou du vide régnant dans l'appareil à éclairer

Mode de protection: IP 67, imperméable aux poussières et protégé contre les effets d'une immersion temporaire selon EN 60529 / DIN VDE 0470 partie 1

Description: Carter, éléments de fixation «Sch» et «W» et couvercle de la boîte à bornes (selon type) en alliage d'aluminium résistant à la corrosion (Anticorodal). Sur demande peint avec couleur à base acrylique à deux composantes («K»). Entrée de câble avec bague d'étanchéité horizontale M 20 x 1,5 (gammes HEL / HEL PowerLED) ou M 16 x 1,5 (gammes FHEL / FHEL PowerLED / FHL / FHL PowerLED). Types adf sans boîte à bornes livrés avec câble de raccordement, longueur 5 m (autres longueurs sur demande). Raccordement sur bornes internes de 2,5 mm² maxi. Borne extérieure 4 mm² supplémentaire pour prise de terre équipotentielle (uniquement pour les types adf). Sans précision spéciale lors de la commande, les types équipés de la temporisation «U» ou «V» sont programmés pour une durée d'enclenchement de 3 minutes. La temporisation peut être programmée pour d'autres durées. Ensembles ampoule halogène-réflecteur (gammes HEL / FHEL / FHL) ou diodes (LED) (gammes HEL PowerLED / FHEL PowerLED / FHL PowerLED).

Montage:

Sur hublots selon DIN 28120 ou similaires:

DN 25 – DN 150: Avec pieds latéraux «Sch»

DN 80 – DN 200: Avec équerre de fixation «W»

Sur hublots selon DIN 28121 ou similaires:

DN 40 – DN 200: Avec pieds latéraux «Sch»

DN 80 – DN 200: Avec équerre de fixation «W»

Sur hublots vissés (raccords laitiers) similaires à DIN 11851:

DN 50 – DN 100: Avec disque à col étiré «R» en INOX 1.4301 (= AISI 304) (DN à préciser à la commande)

A partir DN 125: Avec équerre de fixation «W» sur l'écrou cranté

Sur contrôleurs visuels de circulation:

Avec équerre de fixation «W» ou adaptation client (4 trous taraudés M5 prévus dans le carter)

Tableau sélectif Caractéristiques électriques Accessoires



Désignation pour	Projecteur non adf			FHL 35 H	FHL 50 H		FHL PowerLED-S / -F 4, 5
	Projecteur adf	HEL 35 deH	HEL 50 deH	FHEL 35 dH	FHEL 50 dH	HEL de PowerLED-S / -F 4, 5	FHEL d PowerLED-S / -F 4, 5
Puissance nominale	(W)	35	50	35	50	7 (980 Lumen)	7 (980 Lumen)
Tension d'alimentation	(V)	230, 240 AC	230, 240 AC	230, 240 AC	230, 240 AC	230–240 AC 24 AC/DC	230–240 AC 24 AC/DC
Source lumineuse		Halogène	Halogène	Halogène	Halogène	LED	LED
Socle de la source lumineuse		GU 10	GZ 10 ² GU 10 ³	GU 10	GU 10		
Boîte à bornes		•	•			•	
Poids (sans fixation) ¹	(kg)	1,90	1,90	1,50 (FHL) 1,75 (FHEL)	1,50 (FHL) 1,75 (FHEL)	1,85	1,45 (FHL PowerLED) 1,70 (FHEL PowerLED)

¹ Projecteur seul. Fixations «W» 0,03 (FHL [PowerLED]) resp. 0,06 ([F]HEL [PowerLED]) kg, «Sch» 0,16 kg. ² En 230 V.

³ En 230 et 240 V. ⁴ Version «spot» («-S»); angle d'illumination étroit) ou «flood» («-F»); angle d'illumination large).

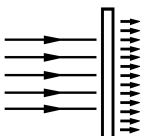
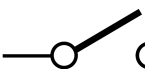
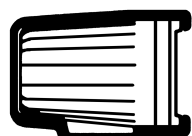


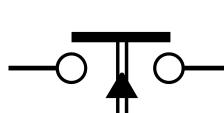
⁵ Seulement livrable avec accessoires «D», «V» ou «U».

Les caractéristiques suivantes concernent **uniquement les projecteurs adf**:

Mode de protection adf selon EN	60079-0 / -1 60079-7 ⁶ 61421-0 / -1 ⁷ 60079-31 ⁸	Ex d e IIC Gb / Ex t IIIC Db / IP 67	Ex d e IIC Gb / Ex t IIIC Db / IP 67	Ex d IIC Gb / Ex t IIIC Db / IP 67	Ex d IIC Gb / Ex t IIIC Db / IP 67	Ex d e op is IIC Gb; Ex t IIIC Db IP 67	Ex d op is IIC Gb; Ex t IIIC Db IP 67
Groupes d'explosion		IIC / IIIC	IIC / IIIC	IIC / IIIC	IIC / IIIC	IIC / IIIC	IIC / IIIC
Classe de température (G / D) à	T _a = -20°C / +40°C	T4 / T130°C	T4 / T130°C ⁹ T3 / T195°C ¹⁰	T4 / T130°C	T3 / T195°C	T6 / T80°C	T6 / T80°C
	T _a = -20°C / +60°C	T3 / T195°C	T3 / T195°C	T3 / T195°C	T3 / T195°C	T6 / T80°C	T6 / T80°C
ATEX		Ex II 2 G + D	Ex II 2 G + D	Ex II 2 G + D	Ex II 2 G + D	Ex II 2 G + D	Ex II 2 G + D

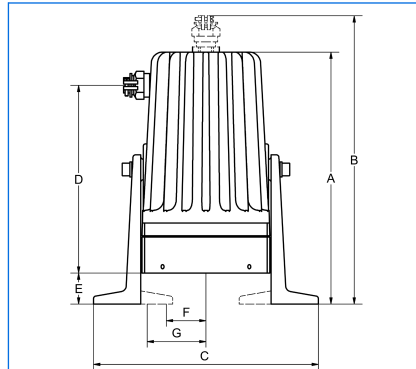
⁶ Seulement pour Ex d e. ⁷ Types halogènes. ⁸ Types PowerLED. ⁹ Avec socle GZ 10 (230 V). ¹⁰ Avec socle GU 10 (230 et 240 V).

Accessoires / options

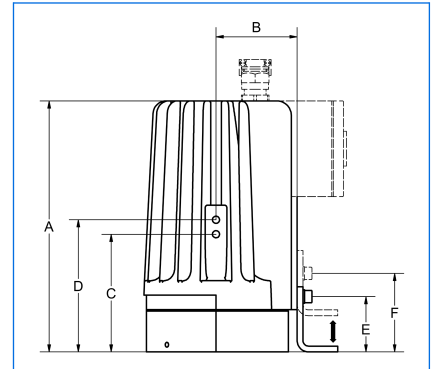
 <p>Verre opalisé ... M Le montage des projecteurs sur des contrôleurs de circulation pose le problème de l'éblouissement indésirable. Grâce au verre opalisé on obtient une lumière tamisée appropriée à cette utilisation.</p>	 <p>Interrupteur «marche-arrêt» ... E Un interrupteur «marche-arrêt» est livrable pour les types FHL 35, FHL PowerLED-S et FHL PowerLED-F.</p>
 <p>Peinture ... K Pour le montage à l'extérieur ou en atmosphère très corrosive, nous conseillons une peinture acryl à deux composants. La couleur RAL 9001 est standard, autres couleurs sur demande.</p>	 <p>Poignée ... T Une poignée de forme très agréable et isolée facilite la manœuvre du projecteur CHEMLUX® en cas de montage mobile.</p>
 <p>Temporisation (timer) ... V / U Les timers pour commande sur le projecteur et à distance (...V) ou à distance seul (...U) limitent la durée de fonctionnement à 4 minutes environ, économisant ainsi de l'énergie et augmentant considérablement la durée de vie de la source lumineuse. Les timers ne peuvent pas être combinés avec le bouton-poussoir ...D.</p>	 <p>Bouton-poussoir ... D Pour éviter un fonctionnement inutile et pour prolonger la durée de vie des sources lumineuses les projecteurs peuvent être équipés d'un système d'enclenchement momentané. Ce dernier ne peut pas être combiné avec les temporisations ...U / V.</p>



Type HEL 35 deHSchB, Ex d e IIC T4 Gb, Ex t IIIC T130°C Db / IP67, Ex II 2 G + D, 230 V, 35 W, version halogène, avec pare-reflets «B», monté sur hublot selon DIN 28120, DN 150, PN 6, en version «vue et éclairage par un seul hublot».



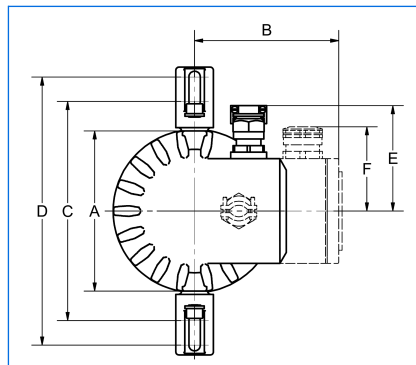
A	B	C	D	E	F	G
198	226	176	147	24	31	46



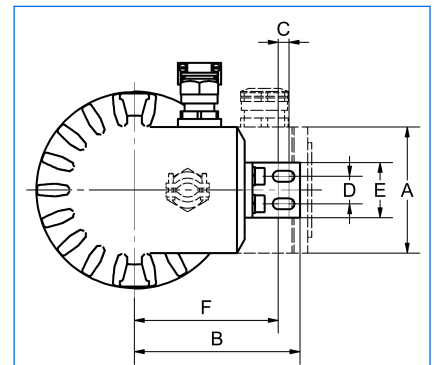
A	B	C	D	E	F
173	56	81	91	38	54



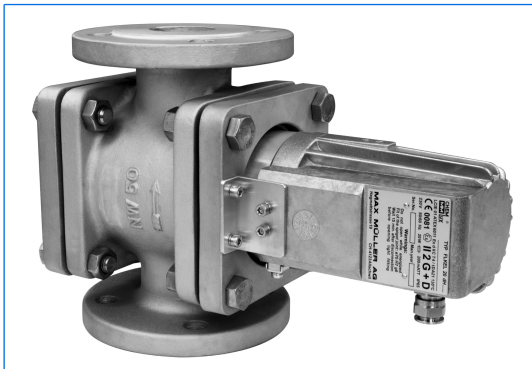
Type FHEL 35 dhVRK1, Ex d IIC T4 Gb, Ex t IIIC T130°C Db / IP67, Ex II 2 G + D, 230 V, 35 W, version halogène, avec temporisation «V», montage par disque à col étiré «R» sur hublot vissé similaire à DIN 11851, DN 65, PN 6.



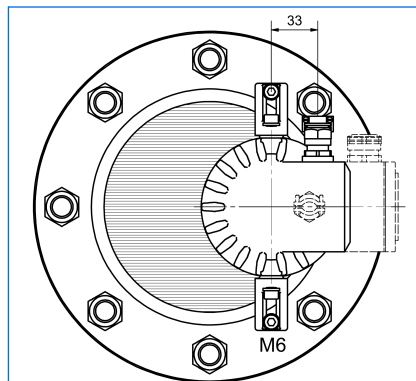
A	B	C	D	E	F
98	88	134	164	65	52



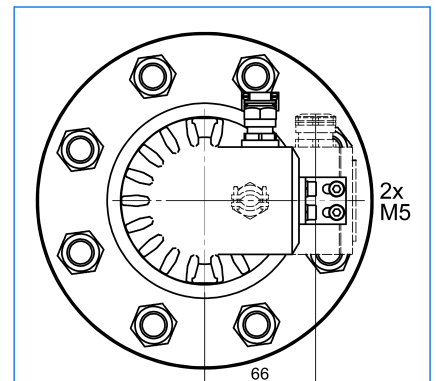
A	B	C	D	E	F
64	84	5	14	28	73



Type FHEL 50 dh MWsp, Ex d IIC T3 Gb, Ex t IIIC T195°C Db / IP 67, Ex II 2 G + D, 230–240 V, 50 W, version halogène, avec verre opalisé «M», sur contrôleur visuel de circulation type FDE 50, DN 50.



Fixation «Sch»



Fixation «W»

Toutes les dimensions en mm.

Modifications sous réserve.



MAX MÜLLER S.A.

HUBLOTS ET PROJECTEURS

Hagmattstrasse 19 • CH - 4123 Allschwil / Suisse
Téléphone +41 61 487 92 92 • Téléfax +41 61 487 92 99
www.maxmuller.com • E-Mail: info.ch@maxmuller.com