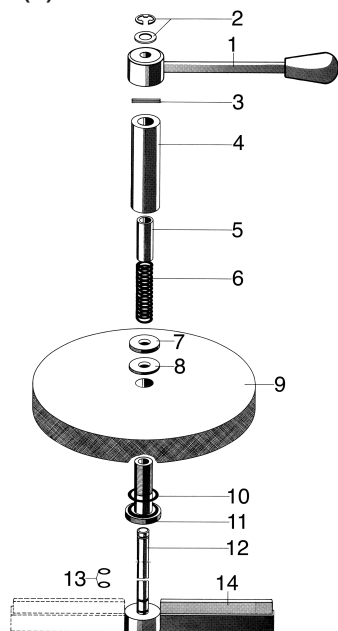


Essuie-glaces

pour disques de verre

Gammes W / WD / WDT / WR / WDR

Type W(D)



Nomenclature:

- 1 Levier de manipulation
- 2 Rondelle d'arrêt
- 3 Goupille
- 4 Entretoise
- 5 Fourreau de guidage
- 6 Ressort
- 7 Rondelle
- 8 Joint
- 9 Verre
- 10 Joint torique
- 11 Douille de fixation à collerette
- 12 Axe support
- 13 Joints toriques
- 14 Balai (simple ou double)

Type WDT



Utilisation:

Les essuie-glaces des gammes W / WD / WDT / WR / WDR peuvent être utilisés sur des disques de verre montés dans hublots ou similaires DIN 28120 ou DIN 11851. Ils sont utilisés pour enlever sporadiquement ou régulièrement tous dépôts indésirables de cristallisation, poussière ou autres.

Le montage se réalise avec un verre perforé d'un trou de diamètre 10,5 mm en son centre.

Matières de construction (standard):

Balai: Téflon (PTFE), silicone, silicone FDA

Mécanisme: Acier inoxydable

Verre: Silicate de soude similaire à DIN 8902 ou

Silicate de bore similaire à DIN 7080

Macrolon sur demande (seulement pour opérations sans pression et à température ambiante)

Conditions de service:

1. Pression maximale autorisée à l'intérieur de la cuve: 2 à 6 bar, selon diamètre du verre (voir tableau au verso). Pour des pressions élevées, veuillez nous consulter s.v.p.
2. Vide: Valeurs sur demande
3. Températures maximales admissibles: 180 °C pour balai en silicone
200 °C pour balai en Téflon (PTFE)

Combinaisons possibles (uniquement valable pour essuie-glaces des gammes W / WD):

Hublots selon our similaires à DIN 28120:

Gamme / DN	50	80	100	125	150	200
HL	X	●	●	●	●	●
MVLR	⊙	●	●	●	●	●
BKVLR (LED)	⊙	⊙	⊙	●	●	●
fibroLUX / fibroLUX E / fibroLUX E d PowerLED	X	●	●	●	●	●
KVLR	X	⊙	⊙	●	●	●
KLR (PowerLED)	X	X	⊙	⊙	●	●
EdelEx (LED / PowerLED) / (F)(L)KEL (PowerLED) / (F)HEL (PowerLED) / KL (PowerLED) / FHL (PowerLED)	X	X	⊙	⊙	⊙	●

Hublots similaires à DIN 11851:

Gamme / DN	50	65	80	100	125	150
HLM / HLMR	X	●	●	●	●	
MVLR	X	X	⊙	●	●	●
BKVLR (LED)	X	X	⊙	⊙	⊙	●
fibroLUX / fibroLUX E / fibroLUX E d PowerLED	X	X	X	●	●	●
KVLR	X	X	X	⊙	⊙	●
KLR (PowerLED) / EdelEx (LED / PowerLED)	X	X	X	X	⊙	⊙
(F)(L)KEL (PowerLED) / (F)HEL (PowerLED) / KL (PowerLED) / FHL (PowerLED)	X	X	X	X	X	⊙

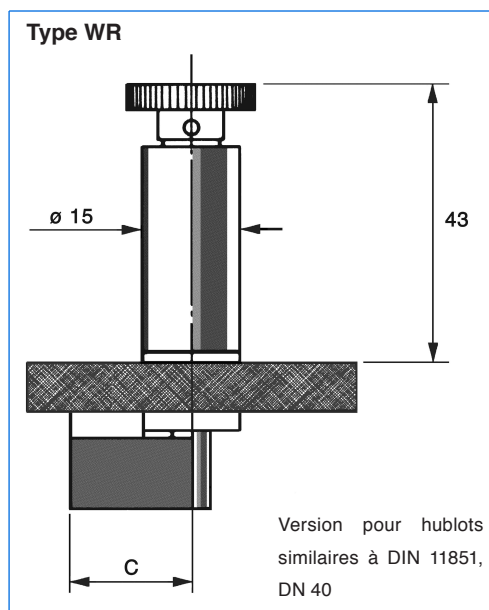
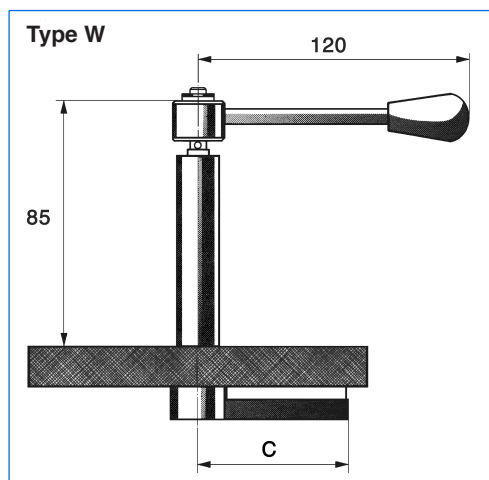
X = Ne pas combinable ⊙ = Combinable ● = Combinable sans restrictions

Désignations de type:

Version avec balai simple, manipulation par levier et roue libre: Type W
Version avec balai double, manipulation par levier et roue libre: Type WD
Version avec balai double, manipulation par poignée «T»: Type WDT
Version avec balai simple, manipulation par bouton moleté: Type WR
Version avec balai double, manipulation par bouton moleté: Type WDR

Remarques:

- Le verre perforé ainsi que l'essuie-glace peuvent être fournis séparément. En cas de commande des deux éléments, ceux-ci seront assemblés par nos soins.
- Les essuie-glaces pour les hublots similaires à DIN 11851 du diamètre nominal (DN) 40 ne sont livrables qu'en version avec bouton moleté.
- Les essuie-glaces du type WDT ne peuvent être combinés qu'avec quelques gammes de projecteurs. Veuillez nous consulter s.v.p.



Le tableau ci-dessous est valable pour des hublots VETROLUX selon ou similaires à DIN 28120.

DN	Vue libre (mm)	Longueur du balai (mm)	Dimension du verre (Diamètre x épaisseur) (mm)	C	Pression maximale admissible(bar)
50	80	26	99 x 15	38	6
80	100	36	125 x 15	48	4,5
100	125	48	150 x 15	60	3
125	150	61	175 x 15	73	3
150	175	73	200 x 15	85	2
200	225	98	250 x 15	110	2

Des essuie-glaces pour diamètres nominaux supérieurs jusqu'à DN 400 sont livrables en version spéciale. Veuillez nous consulter dans ces cas s.v.p.

Le tableau ci-dessous est valable pour des hublots vissés VETROLUX similaires à DIN 11851.

DN	Vue libre (mm)	Longueur du balai (mm)	Dimension du verre (Diamètre x épaisseur) (mm)	C	Pression maximale admissible(bar)
40	40	11	51 x 7,5	18	3
65	65	18	84 x 10	30	4
80	80	26	99 x 15	38	6
100	100	36	114 x 15	48	5
125	125	48	147 x 15	60	3
150	150	61	175 x 15	73	3

Des essuie-glaces pour diamètres nominaux supérieurs sont livrables en version spéciale. Veuillez nous consulter dans ces cas s.v.p.

Est-ce que vous désirez obtenir de plus amples informations sur notre vaste programme de projecteurs pour l'utilisation dans des zones antidéflagrantes ou étanches, de systèmes de caméra adf, sur nos hublots selon ou similaires à DIN 28120 / 28121 ou similaires à DIN 11851, contrôleurs visuels de circulation, essuie-glaces avec mécanisme latéral, hublots amovibles, oblongs ou rectangulaires, laves-vitre ou sur notre gamme d'unités complètes VETROLUX se composant de projecteurs et de hublots? Vous intéressez-vous à d'autres modèles ou à des classes de protection différentes? Dans ces cas, nous vous prions de bien vouloir prendre contact avec nous ou avec nos agents. Vous trouvez des informations sur notre réseau de distribution sur l'Internet. Nous vous remercions d'avance de l'intérêt que vous témoignez à nos produits.