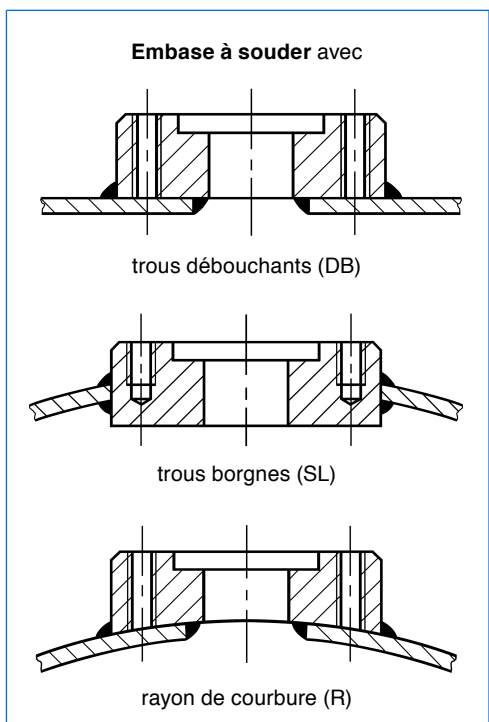


Hublots oblongs

Gamme LSG / LSGR / LSGRR



Hublot oblong, type LSGRR 1.4571-1.4571-2,5-2-SL-8903-KLINGERSil-Silicone. Version avec embase à trous borgnes, embase à souder et bride couvercle en INOX 1.4571, PN 2,5, dimensions 341 x 116 mm, verre selon DIN 8903, joints côté produit KLINGERSil C4400, côté couvercle silicone.



Variantes livrables en standard

Application:

Les hublots oblongs VETROLUX® de la gamme LSG / LSGR / LSGRR sont utilisés pour l'observation de l'intérieur de réacteurs, colonnes, silos, chaudières, cuves, citernes, tuyaux ou appareils similaires. Ils servent particulièrement à la surveillance de niveaux de liquides. Les hublots sont livrés assemblés avec verres, joints et vis, prêts à être soudés. La forme arrondie facilite l'implantation.

Conditions de service:

Pression 2,5 / 6 / 10 / 25 bar (voir tableau sélectif au verso)

Vide

Attention: Avant le montage du hublot, veuillez vérifier le renforcement de la découpe en fonction de la paroi de la cuve selon les indications dans la feuille descriptive AD 2000 B9.

Températures de service:

100 °C avec verre en silicate de soude selon DIN 8903

243 °C avec verre en silicate de bore selon DIN 7081

Note: Les indications de température se réfèrent à des verres non protégés sans protection par des feuilles de mica.

Matières standard:

Embase à souder:

Acier RSt 37-2 / HII / 1.4571 / 1.4435

Bride couvercle:

Acier RSt 37-2 / HII / 1.4301 / 1.4571 / 1.4435

Verres:

Silicate de soude selon DIN 8903 (temp. maxi 100 °C)

Silicate de bore selon DIN 7081 (temp. maxi 243 °C)

Les verres sont précontraints par traitement thermique et livrés en version transparente.

Joints:

KLINGERSil C4400

EPDM

Silicone

PTFE

Vis selon DIN 912:

Acier zingué, 8.8

A2-70

Autres matières livrables sur demande.

Certificats:

Selon DIN EN 10204. Livrables sur demande contre facturation.

Versions standard: (voir à gauche)

- Embase à souder avec trous débouchants (voir dimensions des taraudages dans le tableau sélectif au verso), désignation de type – DB
- Embase à souder avec trous borgnes, désignation de type – SL
- Embase à souder avec rayon de courbure, désignation de type – R

Options:

- Verres en version «Reflex» (**uniquement** livrable en PN 25).
- Dimensions spéciales.
- Embase à souder fermée permettant le raccordement de tuyaux. Dans ce cas, l'embase est pourvue de trous taraudés selon spécifications du client.

Désignation de type:

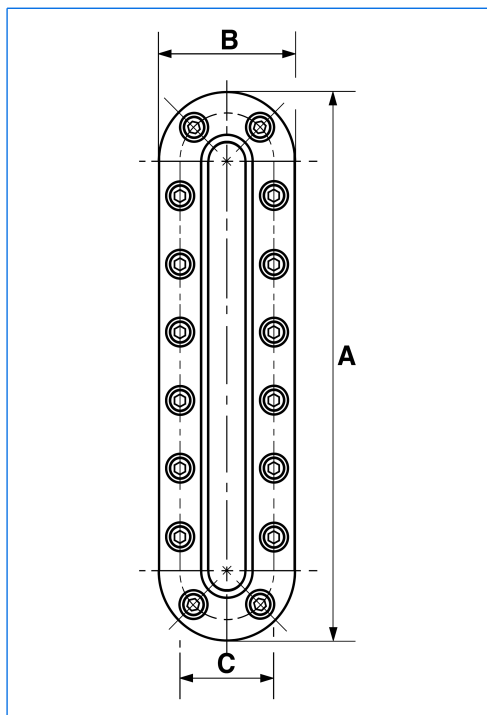
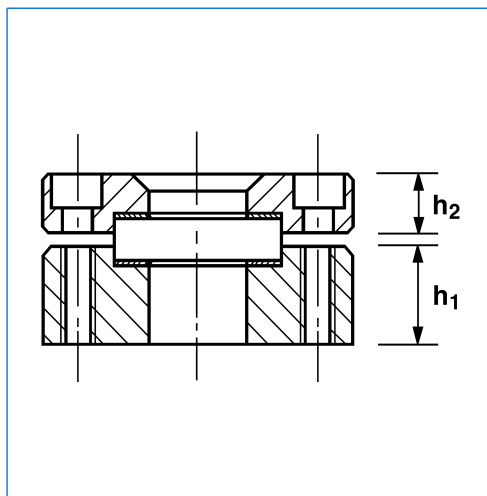
- Gamme LSG: Embase à souder et bride couvercle en RSt37-2 (acier doux)
- Gamme LSGR: Embase à souder en 1.4571 ou 1.4435
Bride couvercle en RSt 37-2 (acier doux)
- Gamme LSGRR: Embase à souder en 1.4571 ou 1.4435
Bride couvercle en 1.4301, 1.4571 ou 1.4435

Exemple de commande:

1 hublot oblong, pression nominale 10, embase à souder et bride couvercle en 1.4571, variante avec embase à souder avec trous borgnes, verre en silicate de soude selon DIN 8903, dimensions 350 x 80 mm, joint côté produit PTFE, côté couvercle KLINGERSil C4400, vis A2-70:

1 pièce type LSGRR 10-3, 1.4571 / SL - PTFE - 8903 - C4400 -1.4571 - A2.

Dimensions Tableau sélectif des types



Agent exclusif:

Type LSG LSGR LSGRR	Pression nominale (PN)	Dimensions		Vue libre			Vis M10 C	Verre Dimensions (Larg. x long. x épais. [DIN 8903 / 7081])	Epaisseur des brides		Poids (kg)
		A	B	Long.	Larg.	Nbre			h_1	h_2	
2,5-1	2,5	266	116	200	50	8	94	70 x 220 x 10/11	25	15	6,3
2,5-2	2,5	341	116	275	50	10	94	70 x 295 x 10/11	25	15	7,6
2,5-3	2,5	416	116	350	50	12	94	70 x 370 x 10/11	25	15	9,8
2,5-4	2,5	491	116	425	50	14	94	70 x 445 x 10/11	25	15	11,0
2,5-5	2,5	566	116	500	50	16	94	70 x 520 x 10/11	25	15	12,3
2,5-6	2,5	641	116	575	50	18	94	70 x 595 x 10/11	25	15	14,2
2,5-8	2,5	791	116	725	50	22	94	70 x 745 x 10/11	25	15	18,0

6-1	6	261	96	195	30	10	74	50 x 215 x 10/11	25	15	5,6
6-2	6	316	96	250	30	12	74	50 x 270 x 10/11	25	15	7,0
6-3	6	371	96	305	30	14	74	50 x 325 x 10/11	25	15	8,0
6-4	6	426	96	360	30	16	74	50 x 380 x 10/11	25	15	8,9
6-5	6	481	96	415	30	18	74	50 x 435 x 10/11	25	15	10,0
6-6	6	536	96	470	30	20	74	50 x 490 x 10/11	25	15	12,0
6-8	6	646	96	580	30	24	74	50 x 600 x 10/11	25	15	13,7

10-1	10	260	80	198	18	12	58	35 x 215 x 10/11	25	15	5,0
10-2	10	305	80	243	18	14	58	35 x 260 x 10/11	25	15	5,8
10-3	10	350	80	288	18	16	58	35 x 305 x 10/11	25	15	6,5
10-4	10	395	80	333	18	18	58	35 x 350 x 10/11	25	15	7,5
10-5	10	440	80	378	18	20	58	35 x 395 x 10/11	25	15	8,0
10-6	10	485	80	423	18	22	58	35 x 440 x 10/11	25	15	9,5
10-8	10	575	80	513	18	26	58	35 x 530 x 10/11	25	15	13,0

25-1	25	186	80	121	15	10	58	34 x 140 x 17	25	20	4,0
25-2	25	211	80	146	15	10	58	34 x 165 x 17	25	20	4,5
25-3	25	236	80	171	15	12	58	34 x 190 x 17	25	20	5,0
25-4	25	296	80	231	15	14	58	34 x 250 x 17	25	20	6,0
25-5	25	326	80	261	15	16	58	34 x 280 x 17	25	20	6,8
25-6	25	366	80	301	15	18	58	34 x 320 x 17	25	20	7,5
25-8	25	386	80	321	15	18	58	34 x 340 x 17	25	20	8,0

Toutes les dimensions en mm.

Modifications sous réserve.



MAX MÜLLER S.A.

HUBLOTS ET PROJECTEURS

Hagmattstrasse 19 • CH - 4123 Allschwil / Suisse

Téléphone +41 61 487 92 92 • Téléfax +41 61 487 92 99

www.maxmuellerag.com E-Mail: blt@maxmuellerag.com