

EVA100C-EVC100C LED FLASH/FIX

zone 1

zone 2

Ex db IIC Gb II2GD



zone 21

zone 22

Ex tb IIIC Db II2GD

IP66



LIGHTING FIXTURED LED
FLASHING or FIXED

SEGNALATORE LUMINOSO LED
LAMPEGGIANTE o FISSA

T6

T 85°C



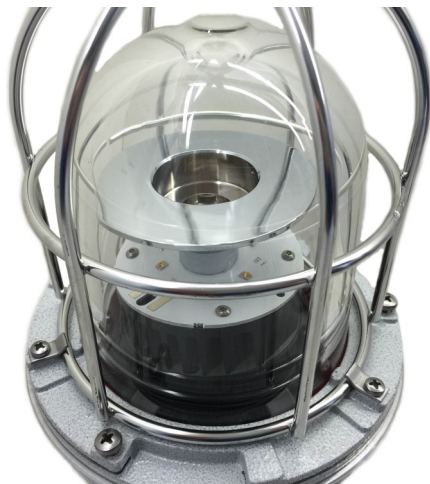
Caratteristiche: Segnalatore luminoso con lampada (6) LED 21J (LAMPEGGIANTE o LUCE FISSA) ad elevato rendimento, bassi consumi e durata illimitata, guarnizione O-RING in silicone, protezione meccanica IP66.

Features: (6) LED 21J (FLASHING or FIXED) lighting fixtures with long-life, low consumption and high performance, silicon O-RING gasket, waterproof protection IP66.

Materiali: Corpo e coperchio in lega leggera alluminio LM6, viteria in acciaio inox, globo trasparente In vetro termoresistente e resistente agli urti, gabbia in acciaio inox (se richiesta).

Materials: Aluminium LM6 body and cover, stainless steel hardware, transparent globe resistant and impact resistant glass, stainless steel guard (on request).

FUNZIONAMENTO FISSO o LAMPEGGIANTE WORKING FIXED or FLASHING

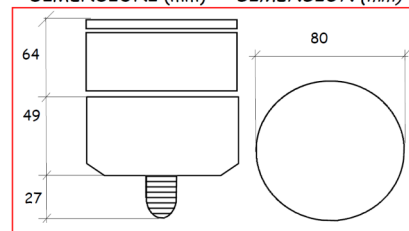


CONSUMI / CONSUMPTIONS

		COLORI LED / COLOR LED				
		ROSSO RED	GIALLO YELLOW	VERDE GREEN	BLU BLUE	BIANCO WHITE
TENSIONE VOLTAGE	24V	0,5A	0,5A	0,75A	0,75A	0,75A
	110V	0,15-0,10A	0,15-0,10A	0,30-0,15A	0,30-0,15A	0,30-0,15A
	230V	0,15-0,10A	0,15-0,10A	0,30-0,15A	0,30-0,15A	0,30-0,15A

Tensione / Voltage	24 VAC/VDC	110 VAC	110 VDC	230 VAC
Temperatura / Working temperature	-20°C +60°C			
Frequenza / Frequency	40 ÷ 60 Hz			
Potenza lampada / Lamp Power	<10W			
Flash-minuto / Flash-minut	60			
Servizio / Service	CONTINUO / CONTINUOS			
Intensità luminosa (Cd) Effective Intensity (Cd)	350Cd			

DIMENSIONI (mm) - DIMENSION (mm)



COLORI LED: ROSSO - GIALLO - VERDE - BLU - BIANCO
Signaling LED: RED - YELLOW - GREEN - BLUE - WHITE



EVA100C-EVC100C LED FLASH/FIX

zone 1

zone 2

Ex db IIC Gb II2GD



zone 21

zone 22

Ex tb IIIC Db II2GD

IP66



LIGHTING FIXTURED LED
FLASHING or FIXED

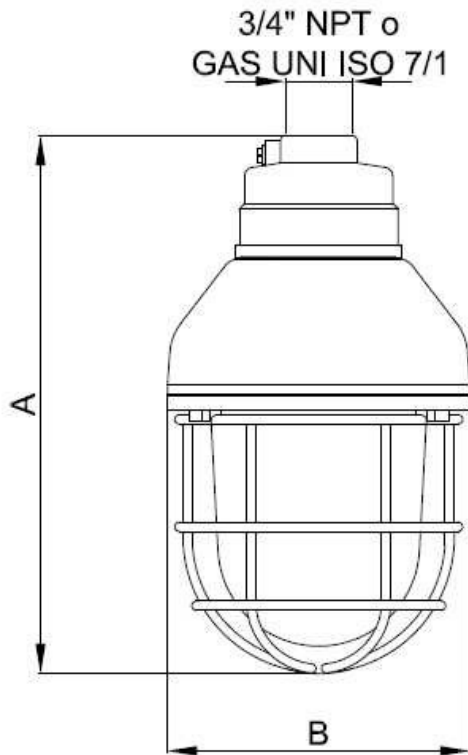
SEGNALATORE LUMINOSO LED
LAMPEGGIANTE o FISSA

T6

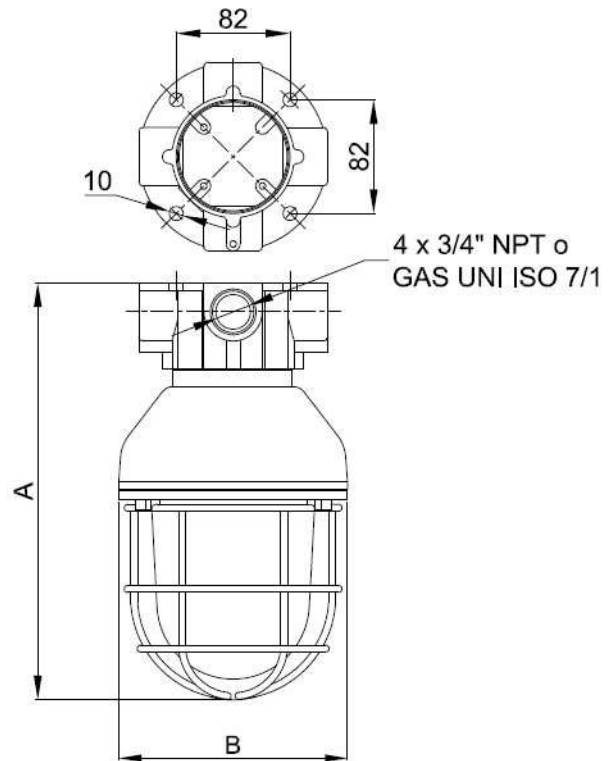
T 85°C



EVA...



EVC...



SERIE SERIES	DIMENSIONI mm DIMENSIONS mm	
	A	B
EVA100C	325	170

SERIE SERIES	DIMENSIONI mm DIMENSIONS mm	
	A	B
EVC100C	325	170

CONSUMI / CONSUMPTIONS						
		COLORI LED / COLOR LED				
		ROSSO RED	GIALLO YELLOW	VERDE GREEN	BLU BLUE	BIANCO WHITE
TENSIONE VOLTAGE	24V	0,5A	0,5A	0,75A	0,75A	0,75A
	110V	0,15-0,10A	0,15-0,10A	0,30-0,15A	0,30-0,15A	0,30-0,15A
	230V	0,15-0,10A	0,15-0,10A	0,30-0,15A	0,30-0,15A	0,30-0,15A

