



zone 1 - zone 21

-20°C

zone 2 - zone 22

II 2GD Ex d IIB+H2 Gb Ex tb IIIC Db IP66/67

+40°C

CASSETTE Exd IIB+H2

T6

T5

II 2(1)GD Ex d [ia Ga] IIB+H2 Gb Ex tb [ia Da] IIIC IP66/67

-50°C

JBOX Exd IIB+H2

T 80°C

T 95°C

ATEX - IECEx - INMETRO - GOST R



+55°C

Caratteristiche

Le custodie della serie EJBX (spessore 12mm per le pareti, 20mm per il coperchio) vengono impiegate sia come cassette di derivazione con/ senza morsetti, sia per l'installazione di altri apparati elettrici come interruttori, segnalatori, sezionatori, teleruttori, trasformatori. Le custodie possono essere forate e filettate su specifica del cliente.

Corpo e coperchio in acciaio inox AISI 316L

Viti di chiusura coperchio in acciaio inox.

Viti di terra interne/esterne.

Cerniere in acciaio inox.

Guarnizioni in silicone

IP 66/67

Telaio interno. Staffe per il fissaggio.

Valvola di sfiato e drenaggio

Features

The EJBX series boxes (12mm walls thickness, 20mm cover thickness) are used either as junction boxes with/without terminals, or for installation of other electrical equipment such as circuit breakers, signals, disconnectors, remote control switches, transformers. The boxes can be drilled and threaded to the customer's specification.

Body and cover in AISI 316L stainless steel.

The closing cover bolts are in stainless steel.

Internal/external earth screws.

Stainless steel hinges.

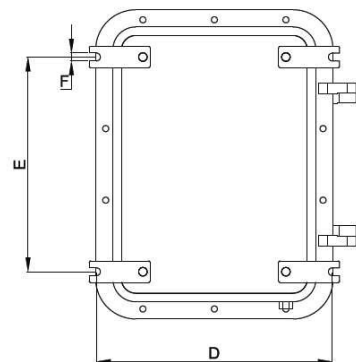
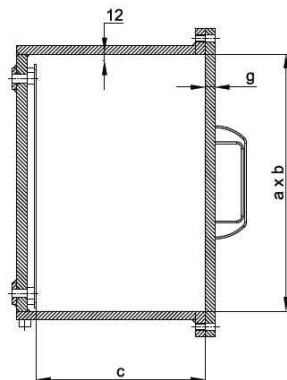
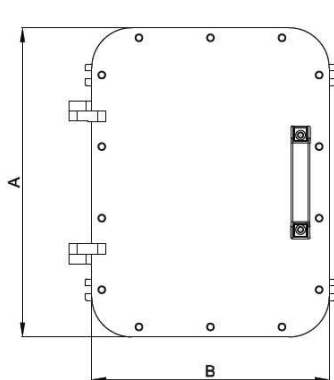
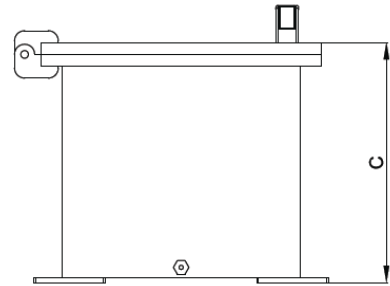
Silicon gasket.

Set for IP 66/67.

Mounting brackets. Internal frame.

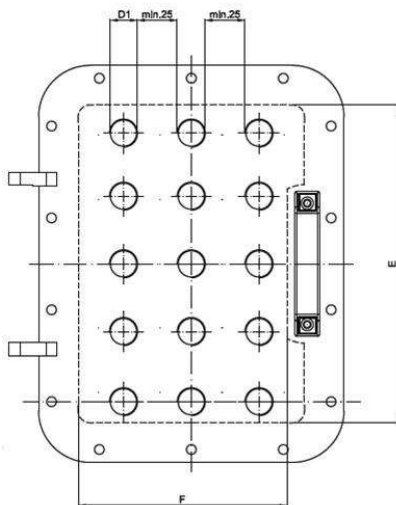
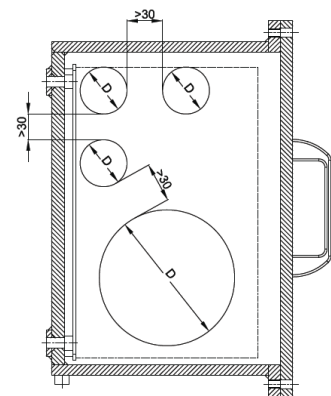
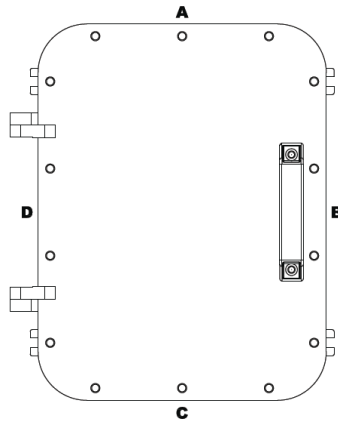
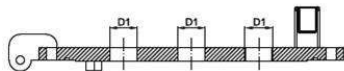
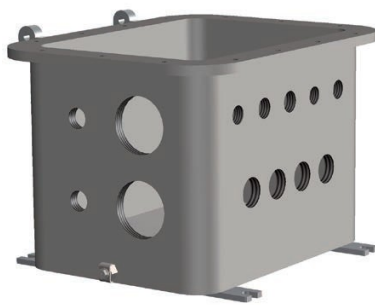
Drain and breather valve.

Code	Outside dimensions			Inside dimensions				Mounting		
	A	B	C	a	b	c	g	D	E	F
EJBX-1	312	212	201	240	140	155	12	180	210	11
EJBX-2	432	232	201	360	160	155	12	300	230	11
EJBX-3	372	292	261	300	220	215	12	290	240	11
EJBX-3B	372	292	201	300	220	155	12	290	240	11
EJBX-4	432	332	284	360	260	235	15	330	300	11
EJBX-4B	432	332	214	360	260	165	15	330	300	11
EJBX-45	562	382	284	490	310	232	15	440	390	11
EJBX-45B	562	382	234	490	310	188	15	440	390	11
EJBX-5	632	432	324	560	360	275	15	500	430	11
EJBX-5B	632	432	254	560	360	205	15	500	430	11
EJBX-55	710	510	318	610	410	255	20	560	540	20
EJBX-55B	710	510	218	610	410	155	20	560	540	20
EJBX-6	860	640	409	760	540	345	20	680	680	20
EJBX-6B	860	640	309	760	540	245	20	680	680	20
EJBX-7	1000	700	338	900	600	275	20	820	740	20



Kroma mec S.r.l.

TYPE OF ENCLOSURE	HOLE DRILLING IN BODY																			
	Sides A and C										Sides B and D									
	Drilling area mm	MAXIMUM QUANTITY PER HOLE TYPE										Drilling area mm	MAXIMUM QUANTITY PER HOLE TYPE							
1		2	3	4	5	6	7	8	9	10	1		2	3	4	5	6	7	8	9
EJBX-1	100x130	6	5	4	2	2	1	1	1	-	200x125	12	11	6	6	4	2	2	1	1
EJBX-2	120x130	6	6	4	2	2	1	1	1	1	320x125	18	17	10	8	4	3	3	2	2
EJBX-3	180x190	16	12	9	6	6	4	2	2	1	260x180	20	18	12	11	9	6	3	3	1
EJBX-3B	180x130	12	8	6	4	4	2	1	1	1	260x120	15	14	8	6	6	3	2	2	2
EJBX-4	220x210	20	16	12	9	8	4	4	2	1	320x195	30	24	18	12	11	6	6	2	2
EJBX-4B	220x140	12	11	6	6	5	3	2	1	1	320x125	18	17	10	8	7	5	3	2	2
EJBX-45	270x205	25	20	16	12	9	6	4	3	1	450x195	43	32	28	18	17	10	8	4	3
EJBX-45B	270x155	15	15	12	8	6	5	2	2	1	450x145	26	24	21	12	12	9	4	3	2
EJBX-5	320x250	36	28	20	16	12	9	6	4	3	520x235	50	45	32	28	21	17	10	8	6
EJBX-5B	320x180	24	22	15	12	8	6	5	2	2	520x165	40	27	24	21	14	11	5	4	3
EJBX-55	370x230	35	24	24	15	12	8	6	3	3	570x215	53	40	32	24	20	12	10	4	4
EJBX-55B	370x130	21	18	12	10	8	4	3	3	-	570x115	22	19	19	15	11	6	5	4	-
EJBX-6	480x315	63	54	40	28	24	15	12	8	6	695x305	95	72	55	40	36	24	18	12	8
EJBX-6B	480x215	45	32	30	21	18	10	8	6	3	695x205	68	48	42	27	18	16	12	11	4
EJBX-7	540x250	63	48	36	28	21	17	10	8	3	840x235	85	70	52	35	33	27	16	14	5



TYPE OF ENCLOSURE	HOLE DRILLING IN LID		
	Max. number of permitted holes	Drilling area mm	
		E	F
EJBX-1	5	225	100
EJBX-2	9	345	125
EJBX-3	12	285	190
EJBX-4	17	345	225
EJBX-45	28	475	275
EJBX-5	40	545	325
EJBX-55	51	624	424
EJBX-6	70	730	495
EJBX-7	96	900	565



TYPE OF ENCLOSURE	MAXIMUM NUMBER OF TERMINALS HOUSED									
	TERMINAL CROSS-SECTIONAL AREA									
	2.5	4	6	10	16	35	70	120	185	240
EJBX-1	2x28	26	21	15	12	10	3	-	-	-
EJBX-2	2x38	2x28	2x22	2x15	2x12	18	4	-	-	-
EJBX-3	3x38	3x35	3x28	3x23	2x21	14	6	4	3	3
EJBX-3B	3x38	3x35	3x28	3x23	2x21	14	6	4	3	3
EJBX-4	3x48	3x38	3x30	3x29	3x25	2x18	13	6	6	5
EJBX-4B	3x48	3x38	3x30	3x29	3x25	2x18	13	6	6	5
EJBX-45	3x70	3x65	3x50	3x35	3x25	2x20	20	10	8	8
EJBX-45B	3x70	3x65	3x50	3x35	3x25	2x20	20	10	8	8
EJBX-5	3x80	3x70	3x60	3x50	3x40	2x28	22	10	10	8
EJBX-5B	3x80	3x70	3x60	3x50	3x40	2x28	22	10	10	8
EJBX-6	4x120	4x100	4x80	4x60	4x50	3x35	30	15	15	15
EJBX-6B	4x120	4x100	4x80	4x60	4x50	3x35	30	15	15	15
EJBX-7	5x130	5x110	5x95	5x75	5x60	5x45	4x35	3x20	2x18	15

