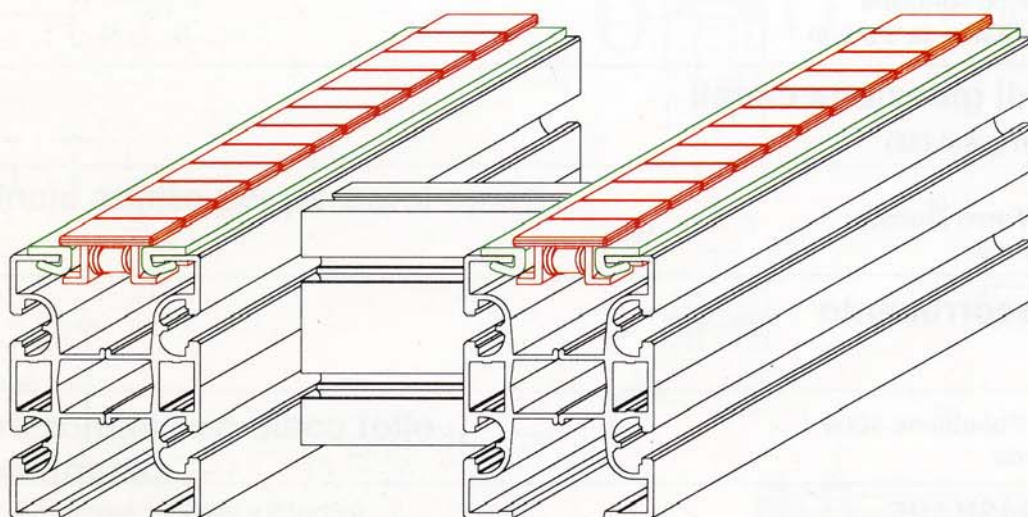


# BIFLEX

## IDEE FLESSIBILI IN MOVIMENTO

### FLEXIBLE CONVEYOR SYSTEM



MATERIAL HANDLING

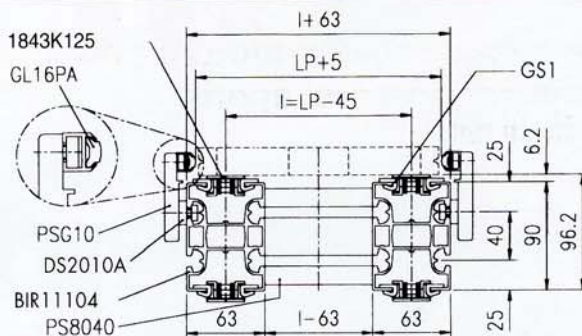


MOVIMENTAZIONE INTERNA

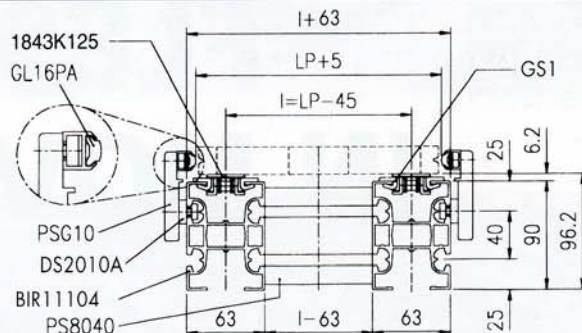
# Sezione canale guida catena BIFLEX



**Sezione per percorsi aperti**  
**LP = larghezza prodotto**



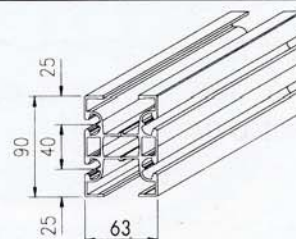
**Sezione per percorsi chiusi ad anello**



## Canale guida catena

Cod. BI R11104

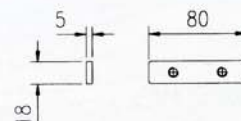
**MATERIALE:** Alluminio  
**COLORE:** Bianco Naturale  
**LUNGHEZZA:** Barre da 3 a 6 m



## Piastrina di giunzione canali

Cod. PG1 (con grani M8)

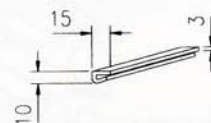
**MATERIALE:** Ferro Zincato  
**COLORE:** Bianco



## Guida di scorrimento

Cod. GS1

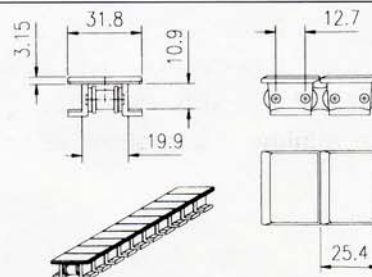
**MATERIALE:** Polietilene 1000  
**COLORE:** Verde



## Catena 1843K125

Cod. 1843 K125

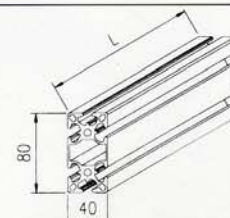
Catena a rullini con tapparella in resina con alta capacità di carico e scorrevolezza  
**Raggio minimo di curvatura:** 254 mm  
**Tensione max di lavoro:** 2500 N  
**Velocità max di funzionamento:** 80m/min



## Profilo per distanziale

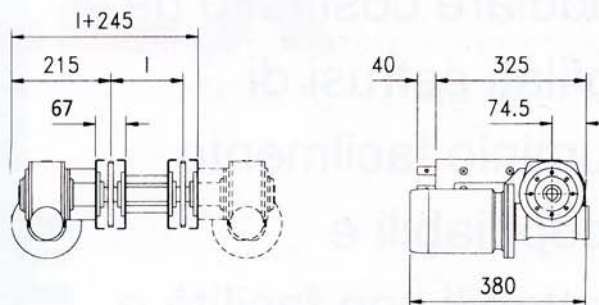
Cod. PS8040

**MATERIALE:** Alluminio  
**COLORE:** Bianco Naturale  
**LUNGHEZZA:** Barre da 3 a 6 m



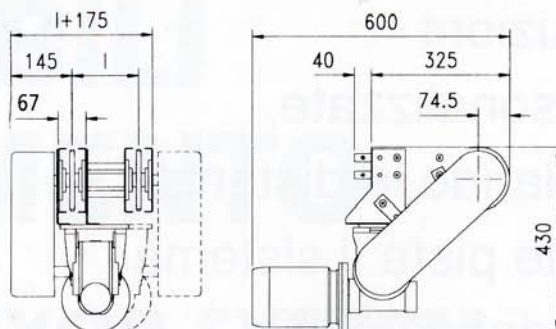
## Motorizzazione con motore pendolare adatta per percorsi aperti

Cod. BI MP D/S



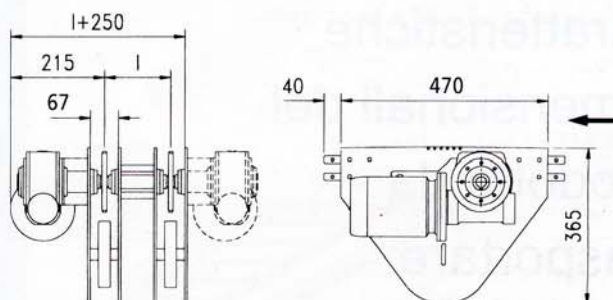
## Motorizzazione con trasmissione rinvciata adatta per percorsi aperti

Cod. BI MA D/S



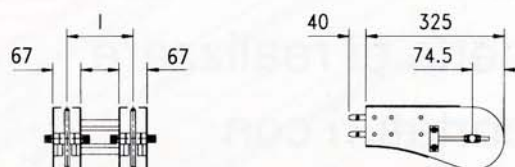
## Motorizzazione con motore pendolare adatta per percorsi chiusi

Cod. BI MC D/S



## Rinvio finale adatto per percorsi aperti

Cod. BI RL



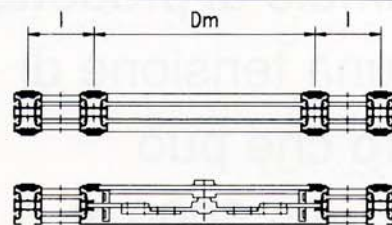
## Curve orizzontali con disco folle e a strisciamento

Cod. BI CF\* D (doppia: andata e ritorno)

Cod. BI CF\* S (semplice: solo andata)

Cod. BI CS\* S (a strisciamento)

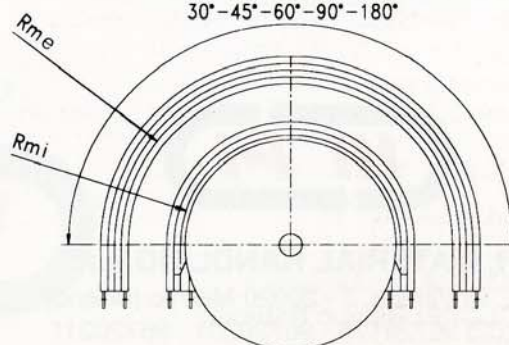
Raggio minimo di curvatura: 254 mm



30°-45°-60°-90°-180°

\* Angolo di curva

Nota: precisare anche il raggio medio di curvatura esterno



Biflex è un sistema modulare costituito da profilati estrusi di alluminio facilmente accoppiabili e adattabili con facilità a soluzioni personalizzate.

Variando la distanza tra le piste il sistema si adegua alle caratteristiche dimensionali del prodotto da trasportare.

La catena 1843K125 permette di realizzare trasportatori con accumulo di prodotto con una tensione di lavoro che può arrivare a 5000 N.



**M.H. MATERIAL HANDLING s.r.l.**

Via G. Di Vittorio, 3 - 20020 Misinto (Milano)

Tel. (02) 96720176 - 96720201 - 96720211

Fax (02) 96720215

