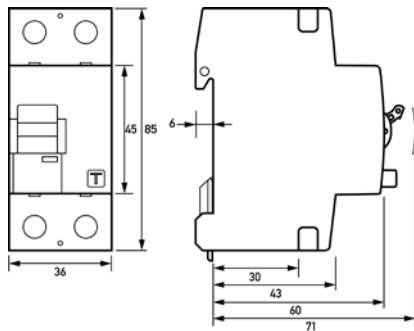
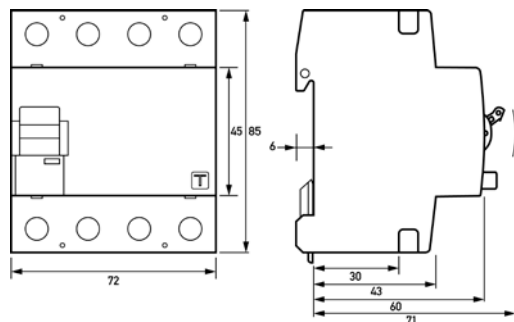


# INTERRUTTORI DIFFERENZIALI PURI / RCCBs 80-100-125A

N° POLI N° POLES	N° MODULI N° MODULES	V <sub>n</sub> (V)	SENSIBILITÀ SENSITIVITY (mA)	I <sub>n</sub> (A)	TIPO AC AC TYPE CODE	TIPO A A TYPE CODE
2P	2	230	30	80	172P80	272P80
				100	172P100	272P100
				125	172P125	272P125
			100	80	142P80	242P80
				100	142P100	242P100
				125	142P125	242P125
			300	80	162P80	262P80
				100	162P100	262P100
				125	162P125	262P125
			500	80	152P80	252P80
				100	152P100	252P100
				125	152P125	252P125



N° POLI N° POLES	N° MODULI N° MODULES	V <sub>n</sub> (V)	SENSIBILITÀ SENSITIVITY (mA)	I <sub>n</sub> (A)	TIPO AC AC TYPE CODE	TIPO A A TYPE CODE
4P	4	400	30	80	174P80	274P80
				100	174P100	274P100
				125	174P125	274P125
			100	80	144P80	244P80
				100	144P100	244P100
				125	144P125	244P125
			300	80	164P80	264P80
				100	164P100	264P100
				125	164P125	264P125
			500	80	154P80	254P80
				100	154P100	254P100
				125	154P125	254P125



**clem**

# INTERRUTTORI DIFFERENZIALI PURI / RCCBs 80-100-125A

Tipologia di prodotto / Type	Interruttori Differenziali Puri 80÷125A / RCCBs 80÷125A	
Norma di riferimento / Reference Standard	EN 61008-1	
Numero di poli / Number of poles	2P	4P
N° moduli / n° of modules	2	4
Tensione nominale di impiego / Rated voltage (Vn)	230V~	400V~
Range di funzionamento del tasto di prova / Working voltage range of test device	150V ÷ 250V	250V ÷ 440V
Max. tempi di intervento / Max. disconnection times	1 x IΔn: ≤ 300ms; 5 x IΔn: ≤ 40ms	
Corrente nominale a 30°C / Rated current at 30°C (In)	80≤In≤125A	
Corrente nominale di corto-circuito condizionale / Rated conditional short-circuit current (A)	10.000	
Corrente differenziale nominale di corto-circuito condizionale / Rated conditional residual short-circuit current (A)	10.000	
Fusibile / Short-circuit fuse	80A: 100 A/gG 100A, 125A: 125 A/gG	125 A/gG
Potere nominale di chiusura e interruzione / Rated making and breaking capacity (A)	10xIn	
Potere di chiusura e di interruzione differenziale nominale / Rated residual making and breaking capacity (IΔm)	10xIn	
Caratteristiche differenziali / Residual current characteristics	AC/A	AC/A
Corrente differenziale nominale IΔn / Rated residual current IΔn (mA)	30/100/300/500	30/100/300/500
Durata elettrica (N° cicli C-0) / Number of electrical operations (N° cycles C-0)	> 2.000	
Durata meccanica (N° cicli C-0) / Number of mechanical operations (N° cycles C-0)	> 5.000	
Frequenza nominale / Rated frequency	50 Hz	
Grado di protezione / Protection degree	IP20 (IP40 dopo l'installazione) / IP 20 (IP40 after installation)	
Sezione max del cavo collegabile (cavo flessibile/cavo rigido) / Maximum cross-section of connectable cable (flexible/rigid)	1x1,5÷50mm <sup>2</sup> / 1x1,5÷50mm <sup>2</sup> (2x1,5÷16mm <sup>2</sup> / 2x1,5÷16mm <sup>2</sup> )	
Coppia di serraggio / Torque	2,5÷3Nm	
Alimentazione / Power supply	dall'alto o dal basso / Top / bottom	
Posizione di fissaggio / Operating position	Qualsiasi / Any	
Categoria di sovratensione / Overvoltage category	III	

## Accessoriabilità / Accessories

**Gli interruttori differenziali 80-100-125A sono accoppiabili ai seguenti accessori:**

**RCCBs 80-100-125A can be coupled with the following accessories:**

Tipologia di prodotto / Type	CODICE / CODE
Contatto ausiliario / Auxiliary contact	4CA3A Tipo di contatto 1NA + 1NC / Type of contact 1NO + 1NC



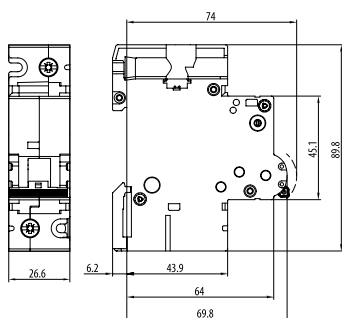
**clem**

# INTERRUTTORI AUTOMATICI MAGNETOTERMICI / MCBs 80-100-125A

\* Curva B disponibile su richiesta / B curve available on request

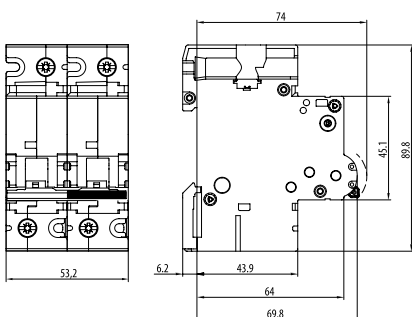
N° POLI N° POLES	N° MODULI N° MODULES	V <sub>n</sub> (V)	CURVA / CURVE*	I <sub>n</sub> (A)	CODICE / CODE
---------------------	-------------------------	--------------------	----------------	--------------------	---------------

1P	1,5	230/400	C	80	21LCF80
				100	21LCF100
				125	21LCF125



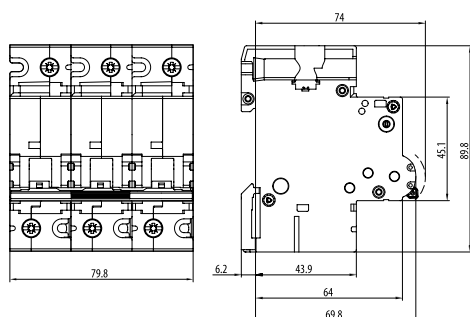
N° POLI N° POLES	N° MODULI N° MODULES	V <sub>n</sub> (V)	CURVA / CURVE*	I <sub>n</sub> (A)	CODICE / CODE
---------------------	-------------------------	--------------------	----------------	--------------------	---------------

2P	3	400	C	80	22LCF80
				100	22LCF100
				125	22LCF125



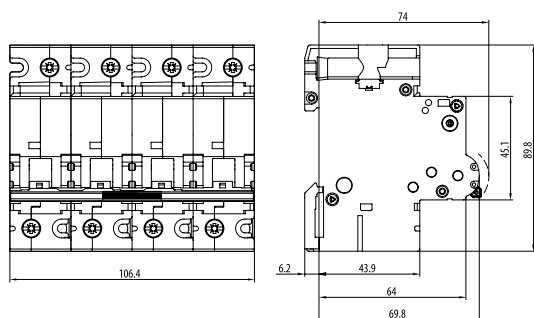
N° POLI N° POLES	N° MODULI N° MODULES	V <sub>n</sub> (V)	CURVA / CURVE*	I <sub>n</sub> (A)	CODICE / CODE
---------------------	-------------------------	--------------------	----------------	--------------------	---------------

3P	4,5	400	C	80	23LCF80
				100	23LCF100
				125	23LCF125



N° POLI N° POLES	N° MODULI N° MODULES	V <sub>n</sub> (V)	CURVA / CURVE*	I <sub>n</sub> (A)	CODICE / CODE
---------------------	-------------------------	--------------------	----------------	--------------------	---------------

4P	6	400	C	80	24LCF80
				100	24LCF100
				125	24LCF125



**clem**

# INTERRUTTORI AUTOMATICI MAGNETOTERMICI / MCBs 80-100-125A

Tipologia di prodotto / Type	Interruttori automatici magnetotermici 80-100-125A MCB 80-100-125A			
Norma di riferimento / Reference Standard	EN 60898-1			
Numero di poli/Number of poles	1	2	3	4
N° moduli/Number of modules	1,5	3	4,5	6
Tensione nominale di impiego/Rated voltage (Vn)	230/400V~			
Massima tensione di impiego / Max operating voltage (Umax)	250/440V~			
Minima tensione di impiego (1 polo) / Min operating voltage (1 pole) (Umin)	24V AC/DC			
Tensione nominale d'isolamento / Rated insulation voltage (Ui)	250/440V~			
Corrente nominale a 30°C/Rated current at 30°C (In)	80A ≤ In ≤ 125A			
Caratteristiche di intervento/Tripping characteristics	C			
Potere di cortocircuito nominale/Rated breaking capacity (A)	10.000			
Durata elettrica (N° cicli C-0)/Number of electrical operations (N° cycles C-0)	10.000			
Durata meccanica (N° cicli C-0)/ Number of mechanical operations (N° cycles C-0)	10.000			
Frequenza nominale / Rated frequency	50/60 Hz			
Grado di protezione / Protection degree with connected conductors	IP20			
Sezione max del cavo collegabile (cavo flessibile/cavo rigido) / Maximum cross-section of connectable cable (flexible/rigid)	1,5-35mm <sup>2</sup> / 4-50mm <sup>2</sup>			
Coppia di serraggio / Torque	max 3,5Nm			
Alimentazione / Power supply	dall'alto o dal basso / Top/Bottom			
Posizione di fissaggio / Operating position	Qualsiasi / Any			
Categoria di sovratensione / Overvoltage category	III			

## Accessoriabilità / Accessories

Gli interruttori automatici magnetotermici 80-100-125A sono accoppiabili ai seguenti accessori:

MCBs 80-100-125A can be coupled with the following accessories:

Tipologia di prodotto / Type	CODICE / CODE
Contatto ausiliario / Auxiliary contact	4CA2A Tipo di contatto 1NA + 1NC / Type of contact 1NO + 1NC
Bobina di sgancio a lancio di corrente / Shunt trip release	4TR2A



# clem



**Italclem S.r.l.**

**www.italclem.com info@italclem.com**

Stabilimento / Factory: 38089 Storo (Trento) - Italy

Sede amministrativa e commerciale / Administrative and commercial office:

25124 Brescia - Italy - Via Cefalonia, 70

Tel: +39 030 224572 / 2422281 Fax: +39 030 224468