

VITUS 17SFCI

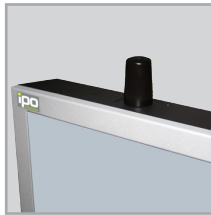
- Panel PC Industriel Fanless en coffret
- Écran LCD TFT 17" à rétro-éclairage LED
- Résolution SXGA 1280 x 1024
- IP-65 en face avant - Coffret métal
- Processeur Intel® Core™ i5-5350U
- Alimentation Industrielle interne
- Disponible avec dalle tactile résistive
- Nombreuses options disponibles : fixation, Wifi...



Disque dur
Maintenance facilitée



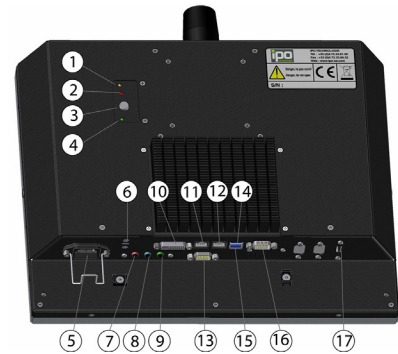
Dissipateur en face
arrière



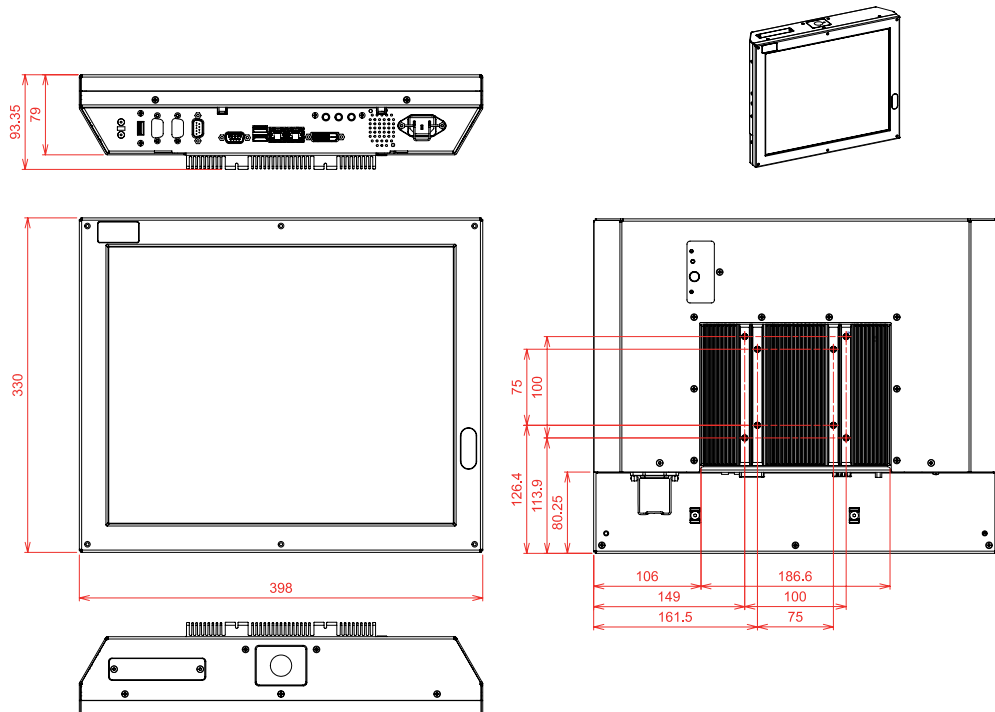
Wifi intégré avec
antenne durcie

Connectique

- | | |
|--------------------|--------------|
| 1 - HDD LED | 13 - COM 2 |
| 2 - Reset | 14 - USB 3.0 |
| 3 - On/Off | 15 - USB 3.0 |
| 4 - LED Power | 16 - COM 1 |
| 5 - Power | 17 - USB 2.0 |
| 6 - Keylock | |
| 7 - Micro | |
| 8 - Line in | |
| 9 - Line out | |
| 10 - DVI-I | |
| 11 - Ethernet 1G 2 | |
| 12 - Ethernet 1G 1 | |



Plan d'implantation



Description Technique

Châssis	Coffret métal	1.5 mm d'épaisseur	
	Couleurs	Peinture noire RAL-7021 - Peinture grise RAL-9006	
	Version sans dalle tactile	Vitre antireflet protégeant l'écran	
	Fixation	Empreinte VESA 75/100 compatible Support IPO : Pied, arceau, potence,...	
Affichage / Ecran	Protection	IP65 en face avant	
	Taille de l'écran / Diagonale	17'' - Technologie Backlight LED	
	Surface d'affichage	338 x 270 mm	
	Résolution native	1280 x 1024 SXGA	
	Prise en charge des couleurs	16.2 millions	
	Pas de masque (pixel)	0.264 mm	
	Luminosité	350 cd/m2	
	Contraste	1000 : 1	
Dalle tactile	Angle maximum de vision	Horizontal : 170° - Vertical : 160°	
	Technologie	Résistive (5 fils)	
CPU - Carte Mère	Processeur	Intel® Core™ i5-5350U - 1.8GHz	
	Chipset	Intel® 5th Generation Core™ i U-series	
	Mémoire	2 x DDR3L SO-DIMM (max. 16.0 Go)	
Système d'Exploitation		Windows 7 / 8.1 32/64-bit - Linux sur demande	
Emplacement	Disque dur / SSD / mSATA	1 x 2'' 1/2 SATA - Easy-Maintenance	
Connectique		1 x USB 2.0 + 2 x USB 3.0 - 2 x RS-232	
		2 x Gigabit Ethernet 100/1000Mbps (RJ45) - 1 x DVI-I	
		1 x Audio (Micro/line In/Line Out) - Empreinte antivol	
Audio	En option	Port RS-422/485 - RS-422/485 isolé	
	En option	2 x RS-232 supplémentaires	
	Haut-Parleurs	1 x 3W	
Commandes / Voyants	En face arrière	Bouton marche-arrêt ATX - Bouton Reset	
	En face arrière	Voyant d'alimentation - Voyant d'activité du disque dur	
	En face avant	Touches de réglage de luminosité	
Ventilation		Fanless (Sans ventilation) - Dissipateur pour refroidissement	
Dimensions	Dimensions en mm (LxHxP)	398 x 330 x 93.35	
	Poids net en kg	8.0	
Alimentation Industrielle	Version AC~	115/230VAC - 1/0.5A - 50/60Hz - Puissance consommée : 100W max.	
	Version (DC=)	9~36 VDC - Puissance consommée : 100W max.	
	Sécurité	EN60950-1	
Normes & Certifications	EM	EN55022,EN61000-3-2,EN61000-3-3,EN55024,EN-61000-4-2,EN-61000-4-3, EN-61000-4-4, EN-61000-4-5, EN-61000-4-6, EN-61000-4-8, EN-61000-4-11	
	Environnement	Temp. de fonctionnement	0° ~ + 45°C
		Température de stockage	- 20 + 60°C
		Humidité sans condensation	5 95 %
Garantie	2 ans Pièces et main-d'œuvre	Retour atelier	
Options & Accessoires	RT en fin de référence	Dalle tactile résistive	
	OPT/ETHRAABGN/VISCI	Solution Wifi interne 802.11 a/b/g/n - Antenne durcie	
	OPT/CP/VITUS17S	Cache prise de protection (incompatible avec support clavier)	
	OPT/DC	Alimentation industrielle Version (DC=) 9~36 VDC	
	OPT/PIED17S	Support de table	
	OPT/ARCEAU17S	Support mural/plafond	

Support
pied de tableSupport
arceauSupport
clavierDalle tactile
résistive

Référence de Commande

VITUS 17SFCI/*

Panel PC industriel Fanless en coffret - LCD TFT 17'' -
Processeur Intel® Core™ i5-5350U - Alimentation à
choisir

VITUS 17SFCIRT/*

Panel PC industriel Fanless en coffret - LCD TFT 17''
Processeur Intel® Core™ i5-5350U - Dalle tactile -
Alimentation à choisir

* Préciser l'alimentation choisie : AC / DC

Liste de Colisage

- 1 Câble secteur CE22 1.80 m (Version AC~)
- 1 Manuel d'utilisation (support numérique)
- 1 Pilote nécessaire (support numérique)
- 1 Licence des logiciels (format étiquette)
- 1 Fiche de Production & Tracabilité

Pour les options et les accessoires : **consultez-nous.**

De nombreuses possibilités existent.

Ce document n'est pas contractuel et peut être modifié à tout moment sans préavis