

MORDAZAS DE ALTA PRESIÓN



fresmak

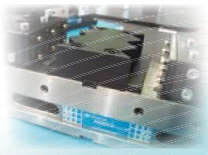
ARNOLD



INDICE

	PÁG.
Presentación Fresmak	4
Anatomía de mordaza y husillo	6
Características generales del producto y materiales	7
Ventajas de la Alta Presión	8
¿Cómo elegir mordaza?	9
MORDAZAS ARNOLD MAT	10
ARNOLD MAT Mecánica	12
ARNOLD MAT Hidráulica	14
ARNOLD MAT Prox-hidráulica	16
ARNOLD MAT Óleo-dinámica	18
ARNOLD MAT Automat	20
ARNOLD MAT Neumo-hidráulica	22
MORDAZAS ARNOLD MB2	24
ARNOLD MB2 Mecánica	26
ARNOLD MB2 Durmak	28
ARNOLD MB2 Óleo-dinámica	30
MORDAZAS ARNOLD CLASSIC	32
ARNOLD CLASSIC Mecánica	34
ARNOLD CLASSIC Hidráulica	36
ARNOLD CLASSIC Óleo-dinámica	38
ARNOLD CLASSIC Neumo-hidráulica	40
MORDAZAS ARNOLD TWIN	42
ARNOLD TWIN Hidráulica	44
ARNOLD TWIN Óleo-dinámica	46
ARNOLD TWIN Neumo-hidráulica	48
MORDAZAS ARNOLD IZ y ARNOLD 5X	50
ARNOLD IZ1 Hidráulica	52
ARNOLD 5X Mecánica	54
MORDAZAS ARNOLD SC	56
ARNOLD SC	58
ARNOLD SC 5X	60
Bocas y accesorios STANDARD	62
Bocas y accesorios ESPECÍFICOS	66
Estructuras DUO	72
Estructuras DOBLE DUO	73
Cubo 4 x 90°	74
Pirámide	75
Tablas de códigos	76
Términos y condiciones de venta	78
Pedidos, Almacén, Mantenimiento y Reparaciones, Asesoramiento y Consultas	79

En Fresmak la INNOVACIÓN no es una opción >> ES UNA ACTITUD <<



- Fresmak nace en 1967 con el objetivo de fabricar **mordazas de alta presión**.
- Actualmente, cuenta con una **amplísima gama** en soluciones de amarre, estando presente en **más de 50 países** de los cinco continentes.
- Ello ha sido posible gracias a una política de empresa basada en la **innovación**, la **internacionalización** y la **formación** de sus recursos humanos.
- Por encima de todo, Fresmak son **personas**. Profesionales **altamente capacitados** con una actitud constante de mejorar e innovar en todos los procesos; desde que nace la idea hasta su puesta en marcha en casa del cliente.

Una estratégica UBICACIÓN para un servicio rápido y eficaz




fresmak
ARNOLD

FRESMAK, S.A.
Araba Kalea, 45 - Apartado 7
E-20800 ZARAUTZ (Gipuzkoa) SPAIN
E-mail: fresmak@fresmak.com
www.fresmak.com
Tel. (34) 943 834 250
Fax (34) 943 830 225

Valores que DIFERENCIAN

EXPERIENCIA



Fresmak es el **primer fabricante del mundo de mordazas de alta presión**, dedicándose en exclusiva desde sus inicios al mundo del amarre de manera interactiva con sus clientes.

Ello le ha permitido adquirir un grado de conocimiento y experiencia que garantiza el poder ofrecer a sus clientes la **mejor solución** para el amarre de sus piezas.

ESPECIALIZACIÓN



Fresmak cuenta con una **amplia y completa gama de soluciones de amarre**, tanto estándar como personalizado.

Realiza además una **inversión constante en I+D+i** mediante la participación en proyectos de innovación, tanto a nivel nacional como internacional, donde es considerado el especialista en amarre.

SERVICIO



Fresmak ofrece una **atención directa y personalizada** a todos sus clientes.

Al contar con el **95% del producto estándar en stock**, responde con rapidez y flexibilidad tanto las ofertas como los pedidos.

Dispone además de un **servicio de reparación y mantenimiento**.

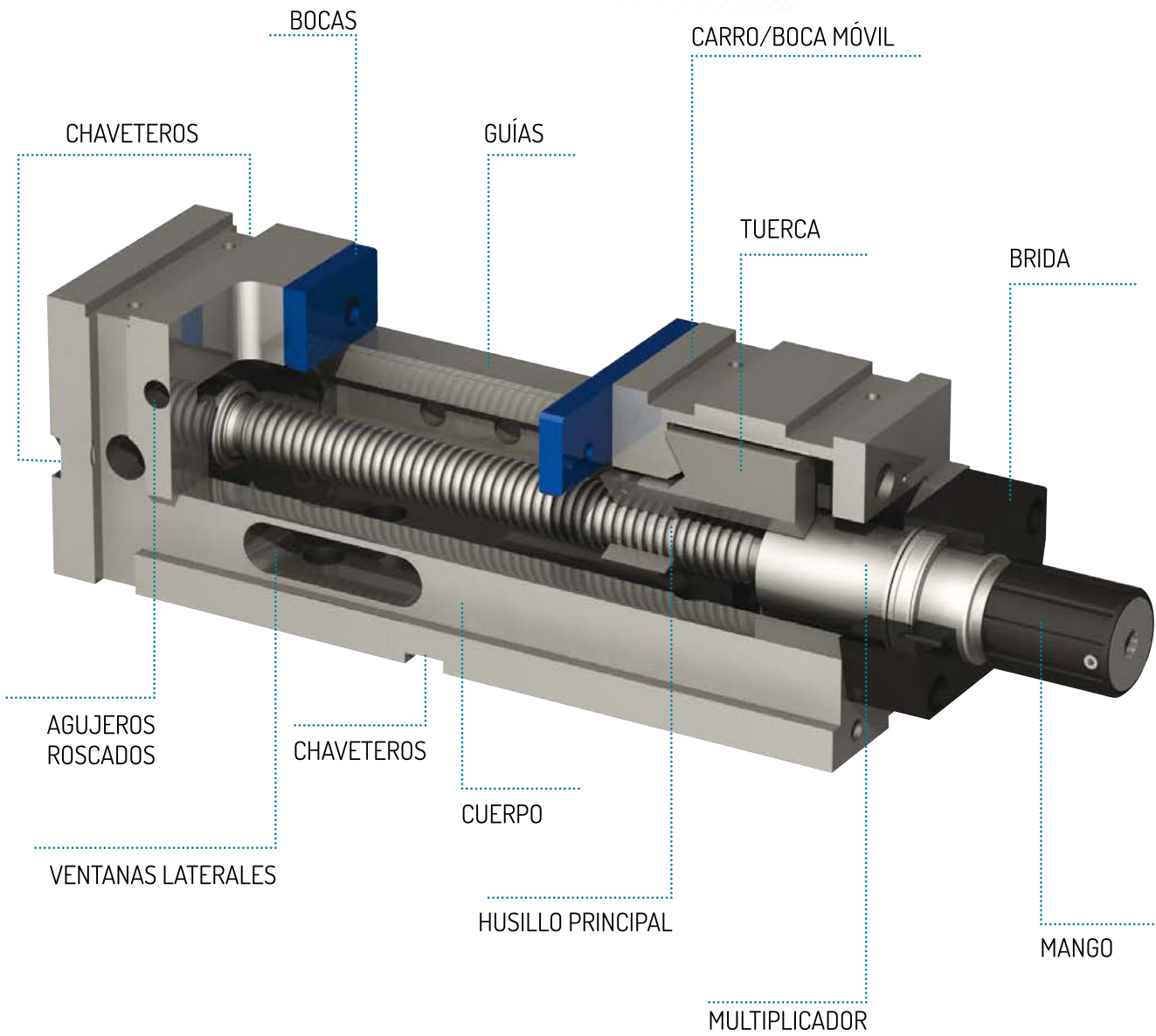
CLAVES que convierten a Fresmak en un referente a nivel mundial en sistemas de amarre



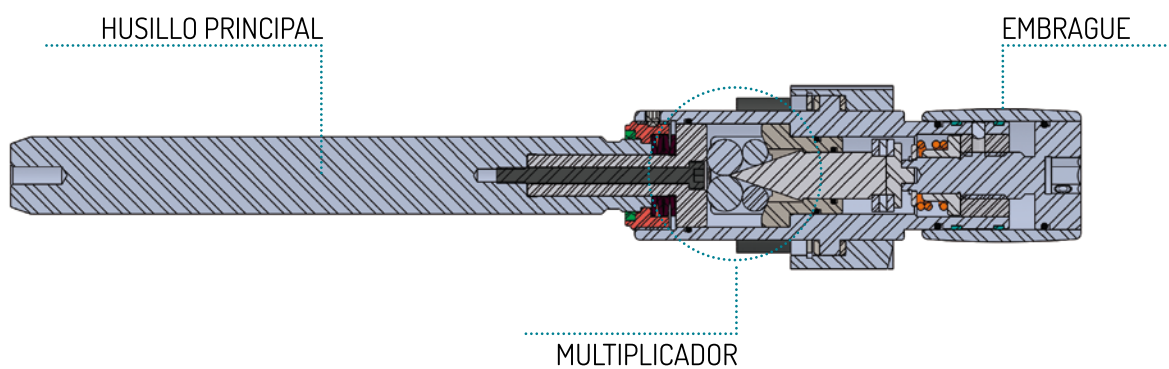
- Absoluta especialización en el producto.
- Equipo de personas altamente cualificado y experimentado.
- Tecnología de última generación.
- Inversión constante en I+D+i.

ANATOMÍA DE MORDAZA Y HUSILLO

MORDAZA



HUSILLO



CARACTERÍSTICAS GENERALES DEL PRODUCTO Y MATERIALES

CARACTERÍSTICAS



Las **mordazas** están **identificadas por un número de fabricación** y sus **dimensiones** reales están **documentadas**, lo que permite **fabricar mordazas idénticas**.

Los **cuerpos**, en sus laterales, cuentan con **agujeros roscados** para colocar los **topes ajustables** y, en la base, dos **chaveteros** longitudinales y dos transversales (20H7).

Los **chaveteros** que están mecanizados y perpendiculares permiten:

- Una **rápida colocación** en las mesas.
- Colocar **mordazas** en paralelo **perfectamente alineadas**.

Las **bocas** tienen la **superficie rectificada**.

Las **guías** van **templadas por inducción y rectificadas**:

- **Mejora el posicionamiento** de la pieza y el deslizamiento de la boca móvil.
- **Otorga dureza**.
- **Resistencia** a mecanizados violentos, virutas, ácidos y taladrinas.

MATERIALES

El **cuerpo**, el **carro móvil** y la **tuerca** están fabricadas en **fundición nodular perlítica GGG70***.

Características del material:

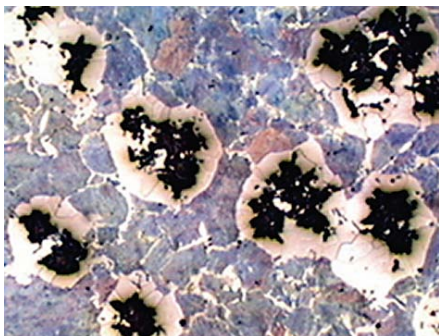
- Resistencia a la rotura y fatiga.
- Absorbe vibraciones.
- Ayuda a mantener invariable la geometría de las mordazas durante más de veinte años.

*Las mordazas IZ y SC están fabricadas en acero.

Las **bocas** de las mordazas están compuestas de **F-5220 (90MnCrV8)** y templadas a 60HRC.

Características del material:

- Soporta la alta presión sin deformaciones.
- Resistentes a virutas.



Vista del material al microscopio:
fundición nodular perlítica GGG70.

>> ALTA PRESIÓN <<

Una tecnología llena de VENTAJAS

POTENCIA

- Mayor profundidad de corte.
- Mayor velocidad de corte.
- Mayor capacidad de arranque.

REPETIBILIDAD

- Fuerza de amarre constante independientemente del operario.
- Exactitud de 0,01 mm en el posicionamiento de la pieza.

DURABILIDAD

- La fuerza se realiza mediante el movimiento axial del bulón de presión, evitando que las piezas de la mordaza y el husillo se desgasten, alargando la vida útil de la mordaza.



VENTAJAS

- > Mayor FUERZA DE AMARRE
- > Mayor PRECISIÓN
- > Mayor AHORRO

vídeo



RESULTADOS

- > Aumento de la PRODUCTIVIDAD
- > AHORRO en costes
- > Mejora en la CALIDAD
 - > Mayor SEGURIDAD LABORAL
 - > Acceso NUEVOS CLIENTES

¿CÓMO ELEGIR MORDAZA?

El siguiente **cuadro** sirve como guía para **elegir la mordaza** que más se aproxime a cada necesidad específica.

A la hora de elegir mordaza hay que tener en cuenta tanto el **tipo de pieza y fabricación**, así como el **tipo de máquina** en la que se va a colocar.

Para **orientación en la elección** y **ampliar información** contactar con Fresmak en **fresmak@fresmak.com** o a través del **+34.943.834.250**.

MODELO DE MORDAZA	Pag.	TIPO DE PIEZA/FABRICACIÓN											MÁQUINAS				
		amarre 1 pieza	amarre 2 piezas	piezas grandes	piezas largas	piezas de metales blandos	piezas de metales duros	producción en serie	trabajos amarre lateral	fresadora	taladros	roscadores	rectificadora	mandrinadora	centro vertical	centro horizontal	centros 5 ejes
ARNOLD MAT																	
Mecánica con/sin regulador	12	■	■	■	■	■	■	■	■	■	■	■	■	■	■	■	■
Hidráulica con/sin regulador	14	■	■	■	■	■	■	■	■	■	■	■	■	■	■	■	■
Prox	16	■	■	■	■	■	■	■	■	■	■	■	■	■	■	■	■
Óleo-dinámica	18	■	■	■	■	■	■	■	■	■	■	■	■	■	■	■	■
Neumo-hidráulica	20	■	■	■	■	■	■	■	■	■	■	■	■	■	■	■	■
Automat	22	■	■	■	■	■	■	■	■	■	■	■	■	■	■	■	■
ARNOLD MB2																	
Mecánica con/sin regulador	26	■	■	■	■	■	■	■	■	■	■	■	■	■	■	■	■
Durmak con/sin regulador	28	■	■	■	■	■	■	■	■	■	■	■	■	■	■	■	■
Óleo-dinámica	30	■	■	■	■	■	■	■	■	■	■	■	■	■	■	■	■
ARNOLD CLASSIC																	
Mecánica con/sin regulador	34	■	■	■	■	■	■	■	■	■	■	■	■	■	■	■	■
Hidráulica con/sin regulador	36	■	■	■	■	■	■	■	■	■	■	■	■	■	■	■	■
Óleo-dinámica	38	■	■	■	■	■	■	■	■	■	■	■	■	■	■	■	■
Neumo-hidráulica	40	■	■	■	■	■	■	■	■	■	■	■	■	■	■	■	■
ARNOLD TWIN																	
Mecánica con/sin regulador	44	■	■	■	■	■	■	■	■	■	■	■	■	■	■	■	■
Óleo-dinámica	46	■	■	■	■	■	■	■	■	■	■	■	■	■	■	■	■
Neumo-hidráulica	48	■	■	■	■	■	■	■	■	■	■	■	■	■	■	■	■
ARNOLD IZ																	
Hidráulica	52	■	■	■	■	■	■	■	■	■	■	■	■	■	■	■	■
ARNOLD 5X																	
5X M	54	■	■	■	■	■	■	■	■	■	■	■	■	■	■	■	■
5X L	54	■	■	■	■	■	■	■	■	■	■	■	■	■	■	■	■
ARNOLD SC																	
SC	58	■	■	■	■	■	■	■	■	■	■	■	■	■	■	■	■
SC 5X	60	■	■	■	■	■	■	■	■	■	■	■	■	■	■	■	■

Mordazas MANUALES

Mordazas AUTOMÁTICAS

IDÓNEO

APTO

APTO CON RESERVAS

Mordazas

Las mordazas **ARNOLD MAT** de alta presión, mantienen constante su longitud independientemente del tamaño de la pieza.

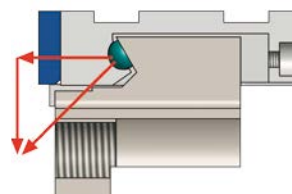
- Exactitud de 0,01 mm en la repetibilidad de amarre.
- Diseño monobloque: evita las deformaciones al realizarse la alta presión y confiere gran robustez.
- Especialmente idóneas para su utilización en centros de mecanizado (verticales y horizontales).
- Rectificadas en todas sus caras con un paralelismo y perpendicularidad de 0,02 mm.
- Posibles posiciones de trabajo: apoyadas sobre la base, sobre un lateral o sobre la cabeza en vertical.
- Ventanas laterales para facilitar la limpieza interior de las mordazas.
- Puede ser amarrada a la mesa, bien por las cuatro bridas estándar que incorpora, o bien mediante cuatro tornillos por el interior del cuerpo.
- Fuerzas de amarre de 25/40/50 kN según tamaño.

BOCAS ESPECIALES



Las mordazas **ARNOLD MAT** tienen la posibilidad de trabajar con bocas mecanizadas según lo exija la geometría de la pieza.

SEMIBOLA



Las mordazas **ARNOLD MAT** llevan un sistema de amarre descendente para evitar que la pieza sujeta se levante. Se trata de una semi-bola instalada entre el carro móvil y la tuerca. Cuando se realiza la fuerza de sujeción por medio del husillo, ésta se descompone en dos, con una componente claramente hacia abajo.

ARNOLD MAT



Mordazas MANUALES

• Mecánica



Tamaño
090
125
160
200

• Mecánica con regulador de potencia



Tamaño
125
160
200

pag. 12

• Hidráulica



Tamaño
090
125
160
200

• Hidráulica con regulador de potencia



Tamaño
125
160
200

pag. 14

• Prox-hidráulica



Tamaño
125
160
200

pag. 16



Mordazas AUTOMÁTICAS

• Óleo-dinámica



Tamaño
090
125
160
200

pag. 18

• Automat



Tamaño
125
160
200

pag. 20

• Neumo-hidráulica



Tamaño
090
125
160
200

pag. 22

ARNOLD MAT Mecánica



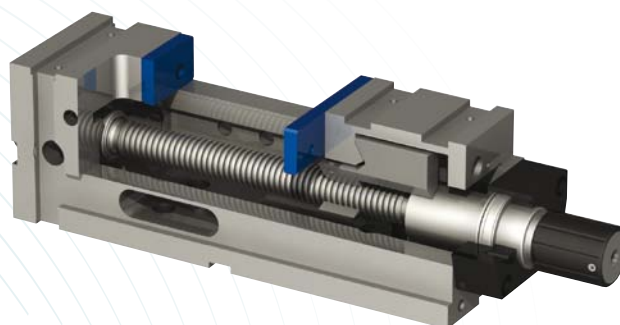
- Esta mordaza tiene dos posibilidades de amarrar la pieza, amarre interior y exterior.
- Dotadas de un multiplicador mecánico de alta presión.
- Regulador de potencia opcional.
- Reenvío angular para la manilla bajo pedido.
- **Características generales ARNOLD MAT en página 10.**

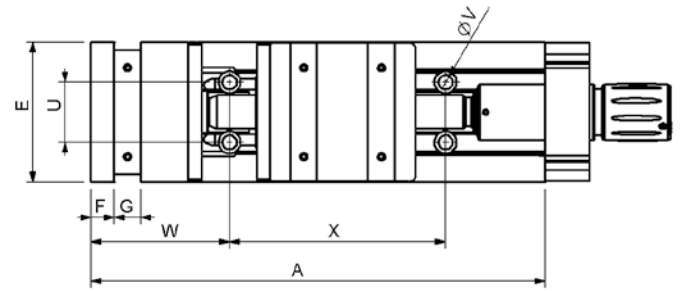
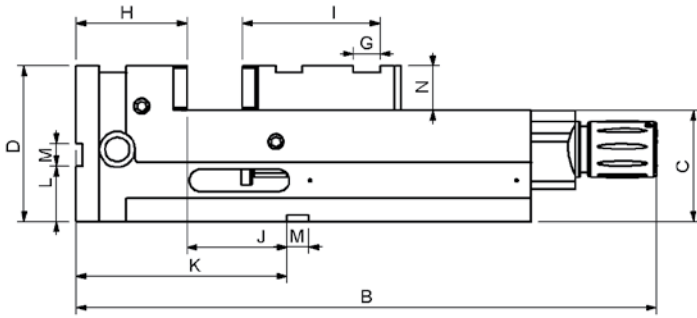
CONSEJO DE UTILIZACIÓN

- En caso de necesitar el amarre hacia el exterior, basta colocar el husillo en la parte trasera de la cabeza fija, amarrado por los cuatro tornillos. Faltaría girar la tuerca y el carro.

SET SUMINISTRADO

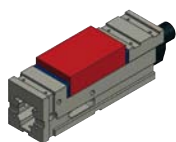
- Cuerpo base
- Husillo mecánico
- 1 juego bocas lisas
- 1 manilla
- 4 bridas
- Manual de instrucciones



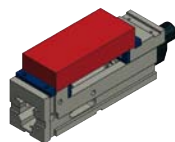


Tamaño	90	125	160	200
ARNOLD MAT Mecánica	020 120 090	020 120 125	020 120 160	020 120 200
ARNOLD MAT Mecánica con regulador		020 130 125	020 130 160	020 130 200
Fuerza de amarre (kN)	25	40	50	50
A	300	410	570	570
B	387	524	679	679
B (con regulador)		551	706	706
C - 0,02	75	100	110	110
D	115	140	160	173
E	91	126	161	201
F	21	21	21	21
G H7	20	24	24	24
H	70	100	115	119
I	67	124	128	132
J + 0,02	40	90	115	111
K	110	190	230	230
L	40	50	60	60
M H7	20	20	20	20
N	40	40	50	63
U	38	54	68	68
V	11	13	13	13
W	90	125	140	140
X	150	195	300	300
Peso (kg)	16	35	70	93
Amarres	90	125	160	200
Campo de amarre O1	0-128	0-200	0-310	0-302
Campo de amarre O2	76-204	80-285	106-416	114-416
Campo de amarre O3		155-355	174-484	182-484
Campo de amarre O4	118-172	122-191	165-334	169-334
Campo de amarre O5		192-261	233-402	237-402

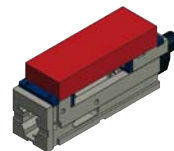
Posibilidades de amarre



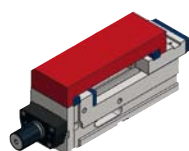
Campo de amarre O1



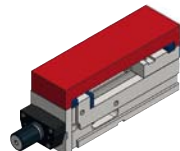
Campo de amarre O2



Campo de amarre O3



Campo de amarre interior O4

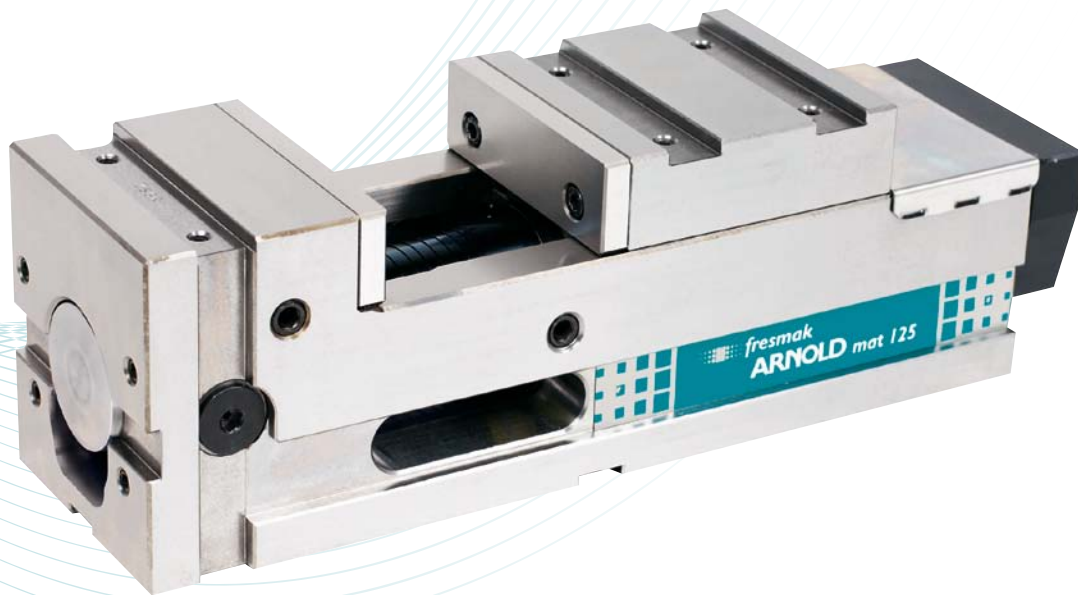


Campo de amarre interior O5

+ info

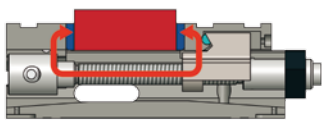


ARNOLD MAT Hidráulica



- Dotadas de un multiplicador hidráulico de alta presión que no necesita de alimentación exterior alguna.
- Regulador de potencia opcional.
- Reenvío angular para la manilla bajo pedido.
- **Características generales ARNOLD MAT en página 10.**

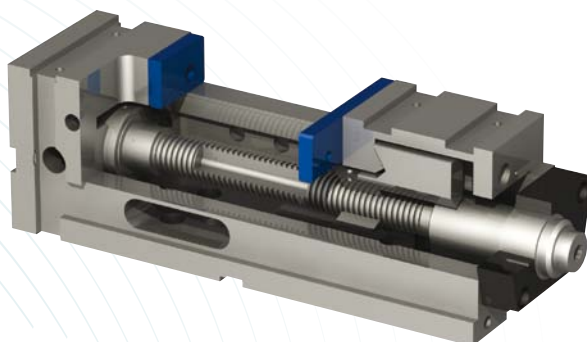
AMARRE ENVOLVENTE

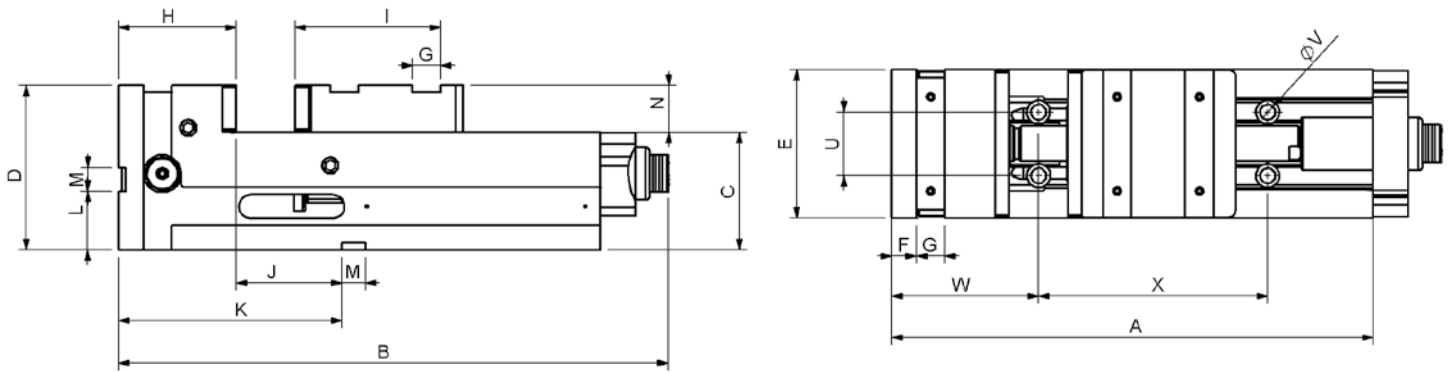


Estas mordazas tienen un sistema de amarre envolvente. El husillo no empuja al carro móvil desde la brida, sino que tira de él desde la cabeza. Este efecto consigue que la cabeza de la mordaza y la pieza sufran menos esfuerzos de deformación con la alta presión.

SET SUMINISTRADO

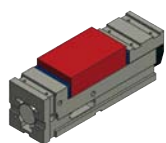
- Cuerpo base
- Husillo hidráulico
- 1 juego bocas lisas
- 1 manilla
- 4 bridas
- Manual de instrucciones



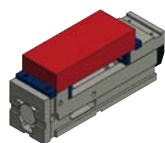


Tamaño	090	125	160	200
ARNOLD MAT Hidráulica	020 200 090	020 200 125	020 200 160	020 200 200
ARNOLD MAT Hidráulica con regulador		020 210 125	020 210 160	020 210 200
Fuerza de amarre (kN)	25	40	50	50
A	300	410	570	570
B	360	468	628	628
B (con regulador)		528	687	687
C - 0,02	75	100	110	110
D	115	140	160	173
E	91	126	161	201
F	21	21	21	21
G H7	20	24	24	24
H	70	100	115	119
I	67	124	128	132
J + 0,02	40	90	115	111
K	110	190	230	230
L	40	50	60	60
M H7	20	20	20	20
N	40	40	50	63
U	38	54	68	68
V	11	13	13	13
W	90	125	140	140
X	150	195	300	300
Peso (kg)	16	35	70	93
Amarres	90	125	160	200
Campo de amarre O1	0-135	0-200	0-310	0-302
Campo de amarre O2	76-211	80-285	106-416	114-416
Campo de amarre O3		155-355	174-484	182-484

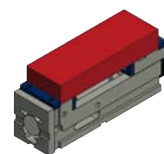
Posibilidades de amarre



Campo de amarre O1



Campo de amarre O2

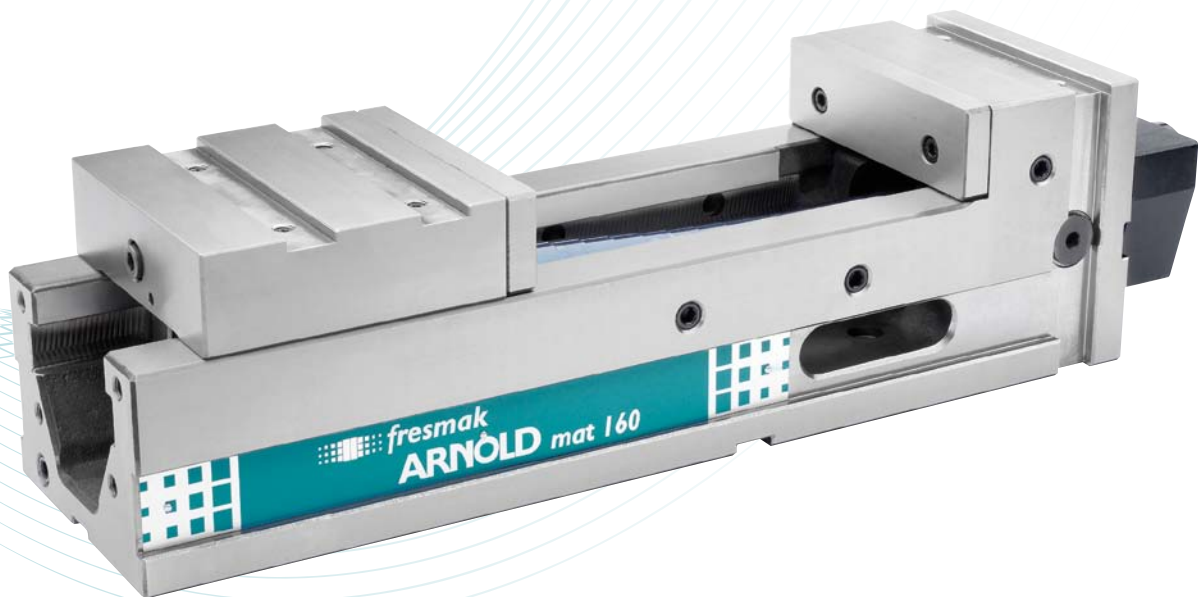


Campo de amarre O3

+ info



ARNOLD MAT Prox-hidráulica



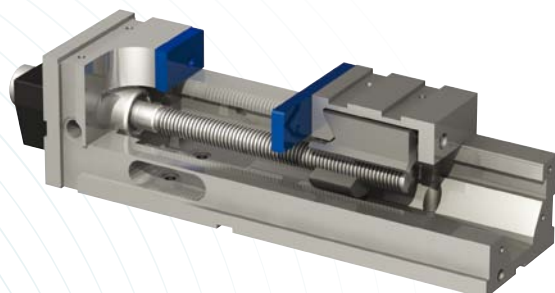
- Amarre hacia el operario lo que facilita la manipulación de piezas de gran peso o volumen.
- Esta mordaza tiene dos posibilidades de amarrar la pieza, amarre interior y exterior.
- El husillo lleva el alojamiento para la manilla en la parte trasera de la cabeza fija de la mordaza.
- Dotadas de un multiplicador hidráulico de alta presión.
- Reenvío angular para la manilla bajo pedido.
- **Características generales ARNOLD MAT en página 10.**

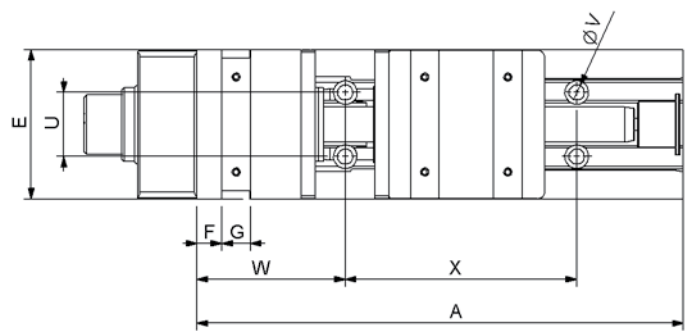
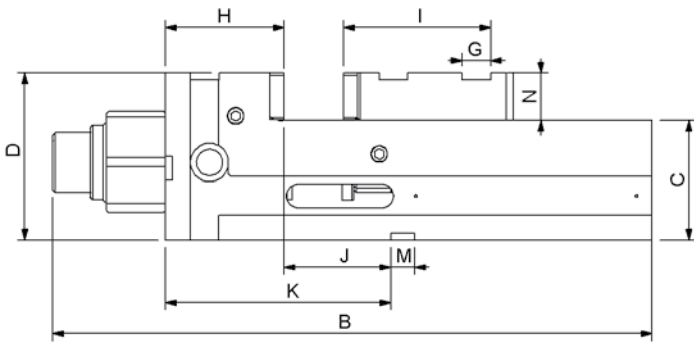
CONSEJO DE UTILIZACIÓN

- En caso de necesitar el amarre hacia el exterior, basta con colocar el husillo en la parte contraria a la cabeza fija, amarrando por los cuatro tornillos. Faltaría girar la tuerca y el carro.

SET SUMINISTRADO

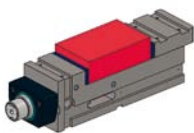
- Cuerpo base
- Husillo hidráulico
- 1 juego bocas lisas
- 1 manilla
- 4 bridas
- Manual de instrucciones



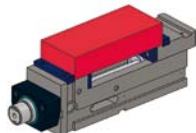


Tamaño	125	160	200
ARNOLD MAT Prox	080 200 125	080 200 160	080 200 200
Fuerza de amarre (kN)	40	50	50
A	410	570	570
B	506	666	666
C - 0,02	100	110	110
D	140	160	173
E	126	161	201
F	21	21	21
G	24	24	24
H	100	115	119
I	124	128	132
J + 0,02	90	115	111
K	190	230	230
M H7	20	20	20
N	40	50	63
U	54	68	68
V	13	13	13
W	125	140	140
X	195	300	300
Peso (kg)	35	70	93
Amarres	125	160	200
Campo de amarre O1	0-200	0-310	0-302
Campo de amarre O2	80-285	106-416	114-416
Campo de amarre O3	155-355	174-484	182-484
Campo de amarre O4	122-191	165-334	169-334
Campo de amarre O5	192-261	233-402	237-402

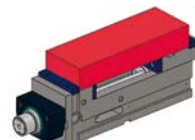
Posibilidades de amarre



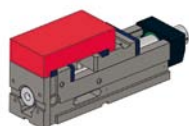
Campo de amarre O1



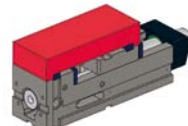
Campo de amarre O2



Campo de amarre O3



Campo de amarre interior O4



Campo de amarre interior O5

+ info



ARNOLD MAT Óleo-dinámica



- Diseñadas para automatizar procesos y robotizarlos.
- Esta mordaza tiene dos posibilidades de amarrar la pieza, amarre interior y exterior.
- Dotadas de un husillo óleo-dinámico de alta presión y simple efecto con retroceso por muelle.
- Racor giratorio a la entrada y salida del aceite.
- Recorrido automático de avance y retroceso de 4 mm.
- Fuerza de amarre regulable y directamente proporcional a la presión del aceite de entrada (véase manual).
- **Características generales ARNOLD MAT en página 10.**

CONSEJO DE UTILIZACIÓN

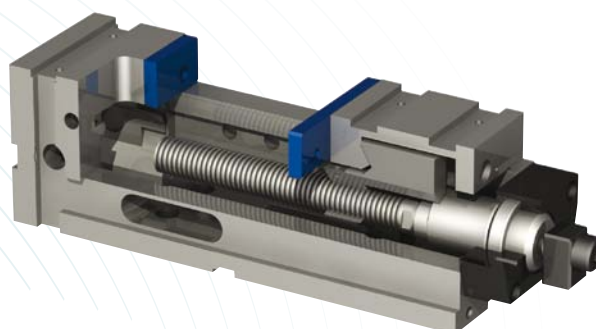
- En caso de necesitar el amarre hacia el exterior, basta colocar el husillo en la parte trasera de la cabeza fija, amarrado por los cuatro tornillos. Faltaría girar la tuerca y el carro.

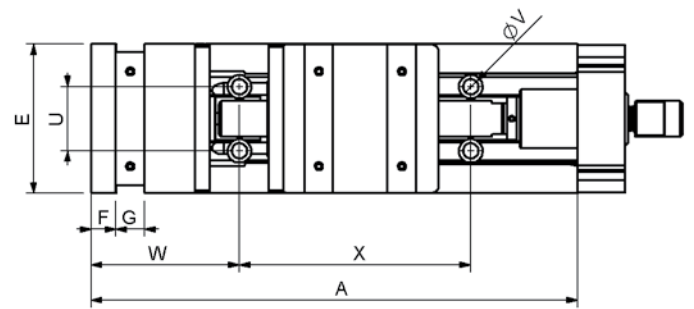
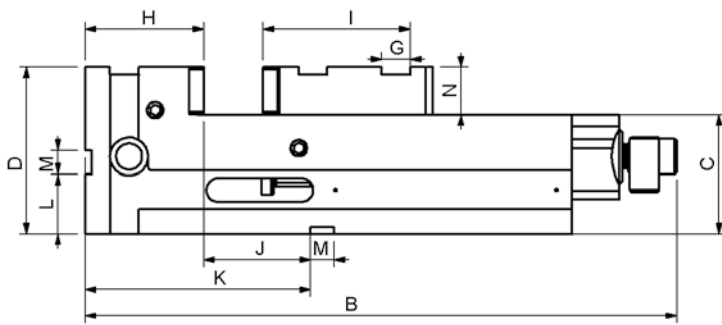
ELEMENTOS NECESARIOS

- Grupo hidráulico o bomba neumo-hidráulica de simple efecto de 500 bares de presión con manguera de conexión grupo-mordaza, presostato de control de la presión, válvula de seguridad integrada en el grupo y pulsador ON-OFF.
- Manómetro.

SET SUMINISTRADO

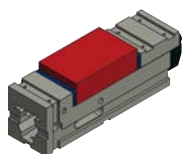
- Cuerpo base
- Husillo óleo-dinámico
- Racor giratorio
- 1 juego de bocas lisas
- 1 manilla
- 4 bridas
- Manual de instrucciones



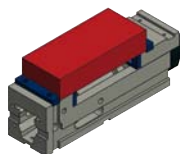


Tamaño	090	125	160	200
ARNOLD MAT Oleo-dinámica	020 140 090	020 140 125	020 140 160	020 140 200
Fuerza de amarre (kN)	25	40	50	50
A	300	410	570	570
B	384	499	654	654
C - 0,02	75	100	110	110
D	115	140	160	173
E	91	126	161	201
F	21	21	21	21
G	20	24	24	24
H	70	100	115	119
I	67	124	128	132
J + 0,02	40	90	115	111
K	110	190	230	230
L	40	50	60	60
M H7	20	20	20	20
N	40	40	50	63
U	38	54	68	68
V	11	13	13	13
W	90	125	140	140
X	150	195	300	300
Peso (kg)	16	35	70	93
Amarres	90	125	160	200
Campo de amarre O1	0 - 130	0 - 200	0 - 310	0 - 302
Campo de amarre O2	76 - 206	85 - 285	106 - 416	114 - 416
Campo de amarre O3		155 - 355	174 - 484	182 - 484
Campo de amarre O4	118 - 172	122 - 191	165 - 334	169 - 334
Campo de amarre O5		192 - 261	233 - 402	237 - 402

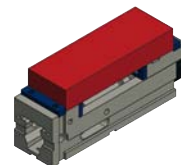
Posibilidades de amarre



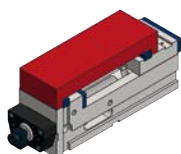
Campo de amarre O1



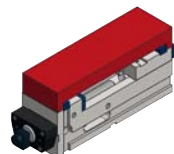
Campo de amarre O2



Campo de amarre O3



Campo de amarre interior O4

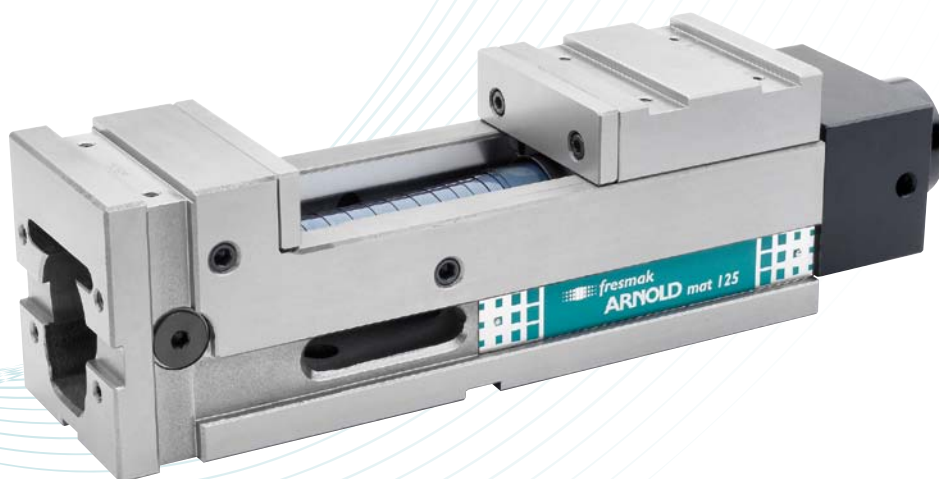


Campo de amarre interior O5

+ info



ARNOLD MAT Automat



- Diseñadas para automatizar procesos.
- Esta mordaza tiene dos posibilidades de amarrar la pieza, bien hacia la cabeza fija o bien en dirección contraria. El amarre habitual es hacia la cabeza fija.
- Dotadas de un multiplicador óleo-dinámico de alta presión y doble efecto.
- Recorrido automático de apertura y cierre de 4 mm.
- Fuerza de amarre regulable y directamente proporcional a la presión del aceite de entrada (véase manual).
- **Características generales ARNOLD MAT en página 10.**

CONSEJO DE UTILIZACIÓN

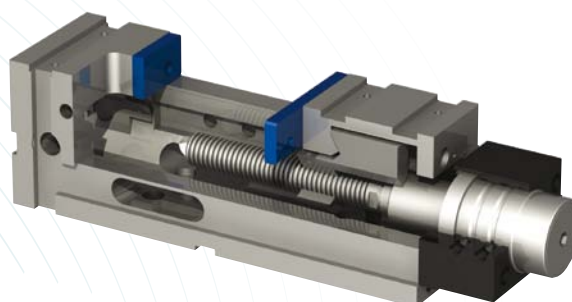
- En caso de necesitar el amarre hacia el exterior, basta colocar el husillo en la parte trasera de la cabeza fija, amarrado por los cuatro tornillos. Faltaría girar la tuerca y el carro.

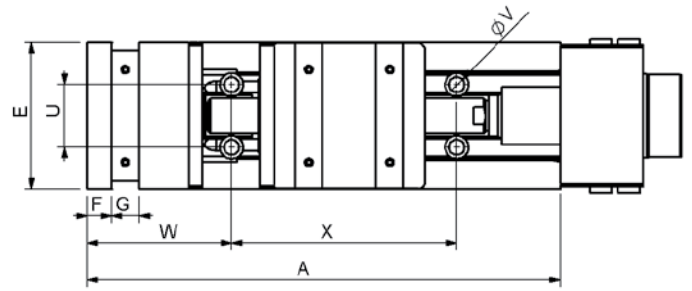
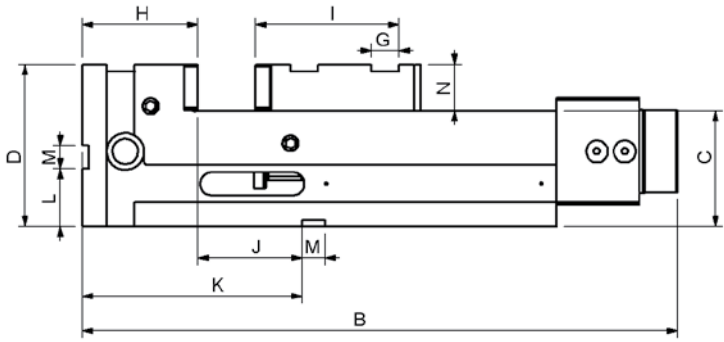
ELEMENTOS NECESARIOS

- Grupo hidráulico o bomba neumo-hidráulica de doble efecto de 100 bares de presión con manguera de conexión grupo-mordaza, presostato de control de la presión, válvula de seguridad integrada en el grupo y pulsador ON-OFF.
- Manómetro.

SET SUMINISTRADO

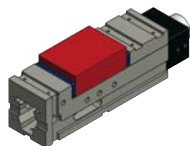
- Cuerpo base
- Husillo automat
- 1 juego bocas lisas
- 1 manilla
- 4 bridas
- Manual de instrucciones



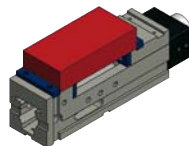


Tamaño	125	160	200
ARNOLD MAT Automat	070 200 125	070 200 160	070 200 200
Fuerza de amarre (kN)	40	50	50
A	410	570	570
B	515	675	675
C - 0,02	100	110	110
D	140	160	173
E	126	161	201
F	21	21	21
G	24	24	24
H	100	115	119
I	124	128	132
J + 0,02	90	115	111
K	190	230	230
L	50	60	60
M H7	20	20	20
N	40	50	63
U	54	68	68
V	13	13	13
W	125	140	140
X	195	300	300
Peso (kg)	35	70	93
Amarres	125	160	200
Campo de amarre O1	0-167	0-282	0-274
Campo de amarre O2	85-252	106-388	114-388
Campo de amarre O3	155-322	174-456	182-456
Campo de amarre O4	122-191	165-334	169-334
Campo de amarre O5	192-261	233-402	237-402

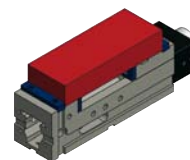
Posibilidades de amarre



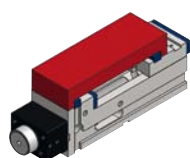
Campo de amarre O1



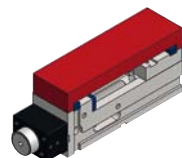
Campo de amarre O2



Campo de amarre O3



Campo de amarre interior O4



Campo de amarre interior O5

+ info



ARNOLD MAT Neumo-hidráulica



- Diseñadas para automatizar procesos y robotizarlos.
- Dotadas de un multiplicador neumo-hidráulico de alta presión y simple efecto, alimentado con aire comprimido a 6 bares de presión.
- La fuerza de amarre se regula por la presión del aire de entrada (véase manual).
- Recorrido automático de apertura y cierre hasta 3 mm.
- El mando de la mordaza puede ser manual (por medio del conjunto valvular que se envía con la mordaza), por medio de un pedal situado fuera de la máquina o puede ser mandada por medio del CNC mediante una electroválvula.
- **Características generales ARNOLD MAT en página 10.**

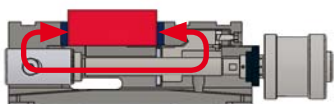
CONSEJO DE UTILIZACIÓN

- El aire tiene que estar filtrado (aire seco).
- En caso de utilizar pedal de mando, el conjunto valvular que se suministra con la mordaza debe colocarse entre el compresor y el pedal, no entre el pedal y la mordaza.

ELEMENTOS NECESARIOS

- Manguera de conexión del compresor a la mordaza.
- Conjunto de filtro, manómetro y lubricador del aire de entrada.

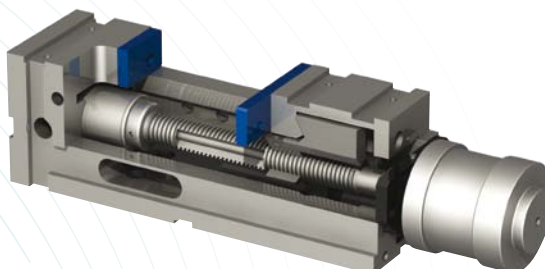
AMARRE ENVOLVENTE

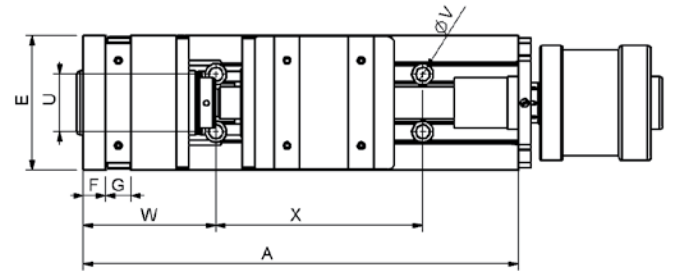
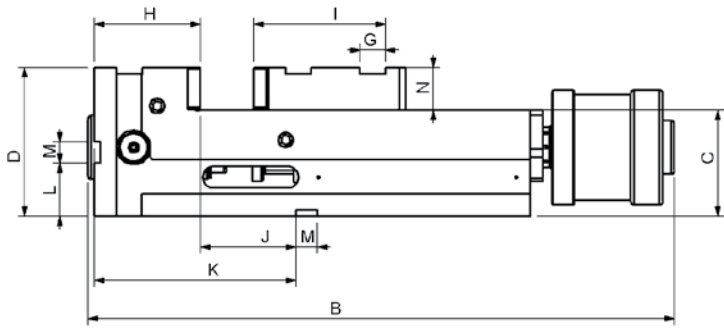


Estas mordazas tienen un sistema de amarre envolvente. El husillo no empuja al carro móvil desde la brida, sino que tira de él desde la cabeza. Este efecto consigue que la cabeza de la mordaza y la pieza sufran menos esfuerzos de deformación con la alta presión.

SET SUMINISTRADO

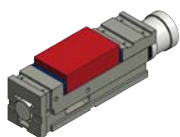
- Cuerpo base
- Husillo neumo-hidráulico
- Conjunto valvular
- 1 juego de bocas lisas
- 4 bridas
- Manual de instrucciones



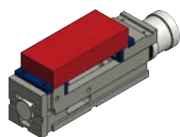


Tamaño	90	125	160	200
ARNOLD MAT Neumo-hidráulica	020 600 090	020 600 125	020 600 160	020 600 200
Fuerza de amarre (kN)	25	40	50	50
A	300	410	570	570
B	446	552	719	719
C - 0,02	75	100	110	110
D	115	140	160	173
E	91	126	161	201
F	21	21	21	21
G H7	20	24	24	24
H	70	100	115	119
I	67	124	128	132
J + 0,02	40	90	115	111
K	110	190	230	230
L	40	50	60	60
M H7	20	20	20	20
N	40	40	50	63
U	38	54	68	68
V	11	13	13	13
W	90	125	140	140
X	150	195	300	300
Peso (kg)	16	35	70	93
Amarres	90	125	160	200
Campo de amarre O1	0 - 132	0 - 181	0 - 300	0 - 287
Campo de amarre O2	76 - 208	85 - 266	106 - 406	114 - 401
Campo de amarre O3		155 - 336	174 - 474	182 - 469

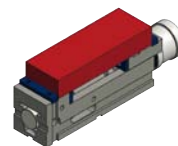
Posibilidades de amarre



Campo de amarre O1



Campo de amarre O2

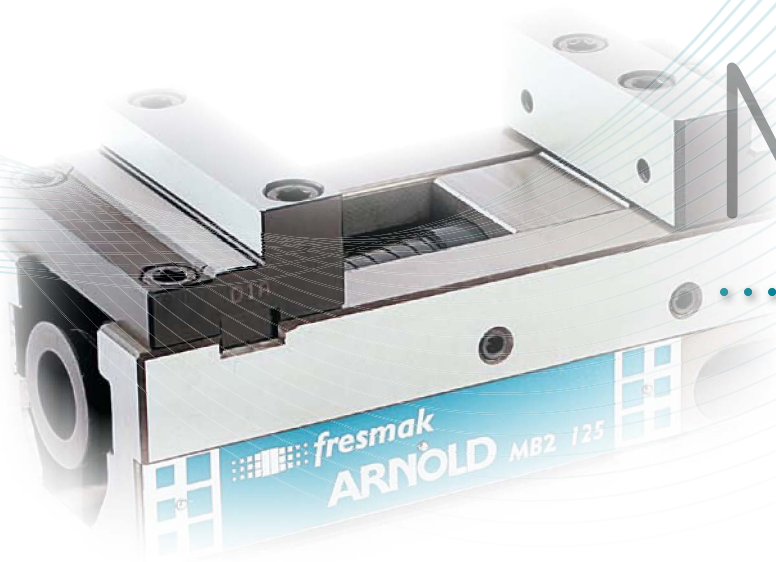


Campo de amarre O3

+ info



Mordazas



Las mordazas ARNOLD MB2 de alta presión son las mordazas más versátiles. Además, mantienen constante su longitud independientemente del tamaño de la pieza.

- Exactitud de 0,01 mm en la repetibilidad de amarre.
- Pueden ser sujetas a la mesa, bien por las cuatro bridas estándar que incorporan, o bien mediante cuatro tornillos por el interior del cuerpo.
- Aptas para trabajar en centros de mecanizado verticales y horizontales.
- Diseño versátil: Las bocas son intercambiables entre los modelos MB2.
- Ventanas laterales para facilitar la limpieza interior de las mordazas.
- Fuerzas de amarre de 40/50 kN según modelo y tamaño.
- Regulador de potencia opcional.
- Reenvío angular para la manilla bajo pedido.
- Opción de mordaza partida para piezas de mayor tamaño.

BOCAS ESPECIALES



Las mordazas ARNOLD MB2 tienen la posibilidad de trabajar con bocas mecanizadas según lo exija la geometría de la pieza.

ARNOLD MB2



Mordazas MANUALES

- Mecánica



Tamaño
125
160

- Mecánica con regulador de potencia



Tamaño
125
160

pag. 26

- Durmak



Tamaño
125
160

- Durmak con regulador de potencia



Tamaño
125
160

pag. 28



Mordazas AUTOMÁTICAS

- Óleo-dinámica



Tamaño
125
160

pag. 30

ARNOLD MB2 Mecánica



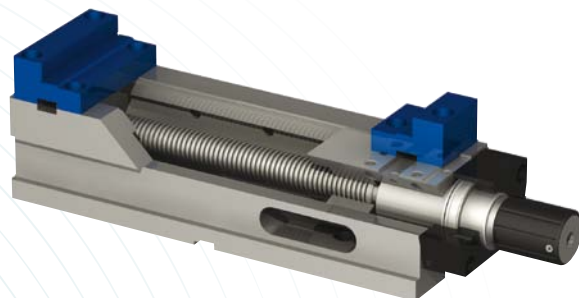
- Dotadas de un multiplicador mecánico de alta presión.
- Regulador de potencia opcional.
- Reenvío angular para la manilla bajo pedido.
- Opción en dos partes estándar.
- Características generales ARNOLD MB2 en página 24.

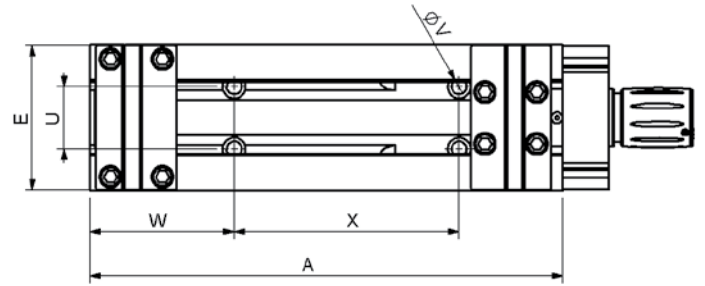
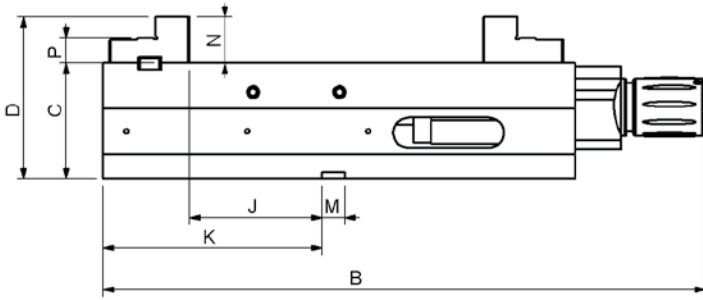
MORDAZA EN DOS PARTES



SET SUMINISTRADO

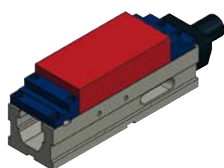
- Cuerpo base
- Husillo mecánico
- 1 juego bocas duras
- 1 manilla
- 4 bridas
- Manual de instrucciones



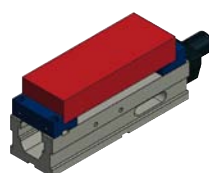


Tamaño	125	160
Arnold MB2 Mecánica	060 121 125	060 121 160
Arnold MB2 Mecánica con regulador	060 131 125	060 131 160
Arnold MB2 Mecánica en dos partes	060 123 125	060 123 160
Arnold MB2 Mecánica en dos partes con regulador	060 133 125	060 133 160
Fuerza de amarre (kN)	40	50
A	410	530
B	524	639
B (con regulador)	551	666
C -0.02	100	115
D	140	165
E	126	161
J +0.02	115	123
K	190	230
M H7	20	20
N	40	50
P	22	30
U	54	68
V	13	13
W	125	140
X	195	300
Peso (kg)	35	61
Amarres	125	160
Campo de amarre O1	0 - 254	0 - 310
Campo de amarre O2	80 - 334	120 - 430

Posibilidades de amarre



Campo de amarre O1

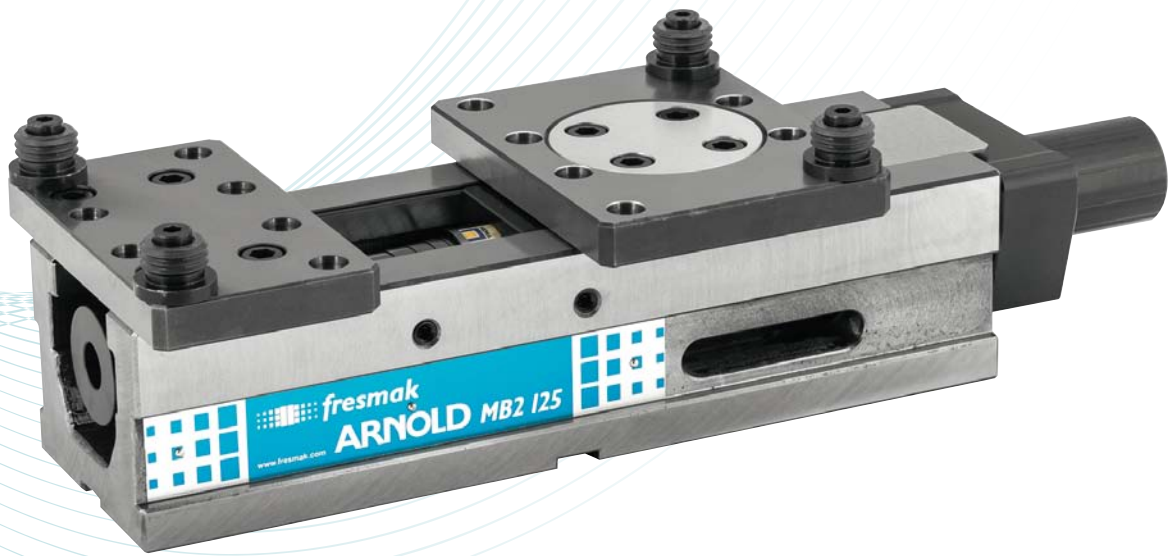


Campo de amarre O2

+ info



ARNOLD MB2 Durmak

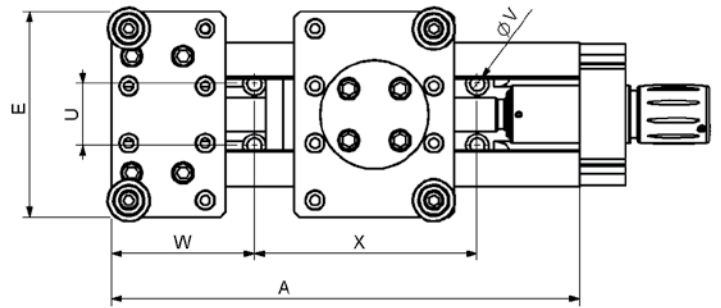
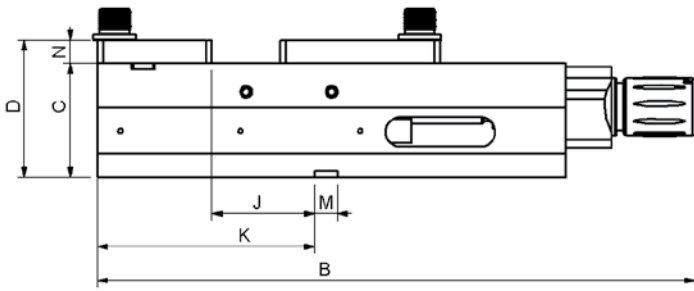


- Diseñada para trabajar con insertos endurecidos. El posicionamiento de los insertos determina la capacidad de amarre de la mordaza.
- Boca fija con varias posiciones para la colocación de los insertos. Boca móvil pendular con varias posiciones para la colocación de los insertos.
- Dotadas de un multiplicador mecánico de alta presión.
- Regulador de potencia opcional.
- Reenvío angular para la manilla bajo pedido.
- Opción en dos partes bajo pedido.
- Características generales ARNOLD MB2 en página 24.

SET SUMINISTRADO

- Cuerpo base
- Husillo mecánico
- 1 juego bocas durmak
- 1 juego, 4 unidades, de insertos a elegir
- 1 manilla
- 4 bridas
- Manual de instrucciones





Tamaño	125	160
Arnold MB2 Durmak	060 122 125	060 122 160
Arnold MB2 Durmak con regulador	060 132 125	060 132 160
Fuerza de amarre (kN)	40	50
A	410	530
B	524	639
B (con regulador)	551	666
C -0.02	100	115
D	120	145
E	180	220
J +0.02	90	108
K	190	230
M H7	20	20
N	20	30
U	54	68
V	13	13
W	125	140
X	195	300
Peso (kg)	35	61
Amarres	125	160
Campo de amarre O1	8-203	10-270
Campo de amarre O2	179 - 374	220-480

JUEGO DE INSERTOS



INSERTO SIN BASE M

961 241 125
961 241 160



INSERTO SIN BASE L

961 242 125
961 242 160



INSERTO CON BASE M

961 251 125
961 251 160

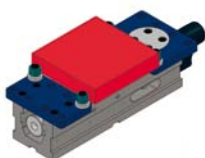


INSERTO CON BASE L

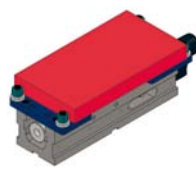
961 252 125
961 252 160

Para más información sobre los juegos de insertos ir a la página 67

Posibilidades de amarre



Campo de amarre O1



Campo de amarre O2

+ info



ARNOLD MB2 Óleo-dinámica



- Diseñadas para automatizar procesos y robotizarlos.
- Dotadas de un husillo oleo-dinámico de alta presión y simple efecto con retroceso por muelle.
- Racor giratorio a la entrada y salida del aceite.
- Recorrido automático de avance y retroceso de 4 mm.
- Fuerza de amarre regulable y directamente proporcional a la presión del aceite de entrada (véase manual).
- **Características generales ARNOLD MB2 en página 24.**

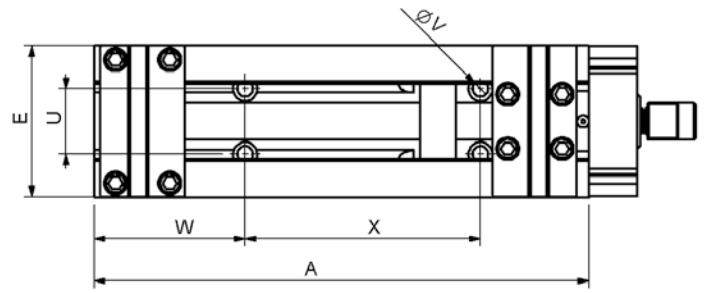
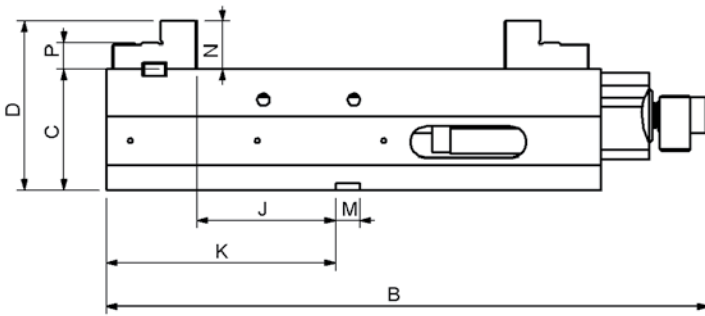
ELEMENTOS NECESARIOS

- Grupo hidráulico o bomba neumo-hidráulica de simple efecto de 500 bares de presión con manguera de conexión grupo-mordaza, presostato de control de la presión, válvula de seguridad integrada en el grupo y pulsador ON-OFF.
- Manómetro.

SET SUMINISTRADO

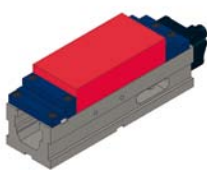
- Cuerpo base
- Husillo óleo-dinámico
- Racor giratorio
- 1 juego bocas duras
- 1 manilla
- 4 bridas
- Manual de instrucciones



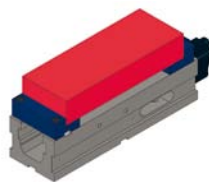


Tamaño	125	160
ARNOLD MB2 Oleodinámica	060 141 125	060 141 160
Fuerza de amarre (kN)	40	50
A	410	530
B	499	614
C -0.02	100	115
D	140	165
E	126	161
J +0.02	115	123
K	190	230
M H7	20	20
N	40	50
P	22	30
U	54	68
V	13	13
W	125	140
X	195	300
Peso (kg)	35	61
Amarres	125	125
Campo de amarre O1	0 - 254	0 - 310
Campo de amarre O2	80 - 334	120 - 430

Posibilidades de amarre



Campo de amarre O1



Campo de amarre O2

+ info

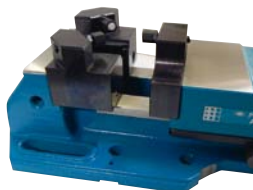


Mordazas

Las mordazas ARNOLD CLASSIC de alta presión, consiguen una fuerza de amarre de hasta 80 kN.

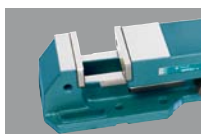
- Exactitud de 0,01 mm en la repetibilidad de amarre.
- Diseño monobloque: evita las deformaciones al realizarse la alta presión y confiere gran robustez.
- La fuerza aportada por el husillo de alta presión se transmite a la pieza en el centro exacto de la boca de amarre, logrando un aprovechamiento de esa fuerza de un 100%.
- Gran apertura, llegando hasta 375 mm y 845 mm en el caso del cuerpo en dos partes.
- Fuerzas de amarre de 25/40/50/80 kN según tamaño.
- Los husillos ARNOLD CLASSIC pueden ser utilizados independientemente de la mordaza, como elemento de amarre de un utillaje.

BOCAS ESPECIALES



Las mordazas ARNOLD CLASSIC tienen la posibilidad de trabajar con bocas mecanizadas según lo exija la geometría de la pieza.

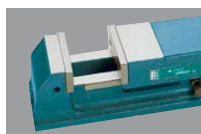
VERSIONES



STANDARD

Forma estándar. El amarre a la mesa de la máquina se realiza a través de orificios y ranuras longitudinales.

Suministrable con base giratoria.



RECTA

Su figura estrecha posibilita su colocación una junto a otra, formando en paralelo un gran conjunto de amarres para piezas grandes.



RECTA EN DOS PARTES

Idónea para piezas de gran tamaño.

Amarre de piezas encima de las guías o encima de la mesa.

Un tirante interior une las dos partes de la mordaza.

ARNOLD CLASSIC



Mordazas MANUALES

• Mecánica



Tamaño
090
125
160
200

• Mecánica con regulador de potencia



Tamaño
125
160

pag. 34

• Hidráulica



Tamaño
090
125
160
200

• Hidráulica con regulador de potencia



Tamaño
125
160
200

pag. 36



Mordazas AUTOMÁTICAS

• Óleo-dinámica



Tamaño
125
160
200

pag. 38

• Neumo-hidráulica



Tamaño
125
160
200

pag. 40

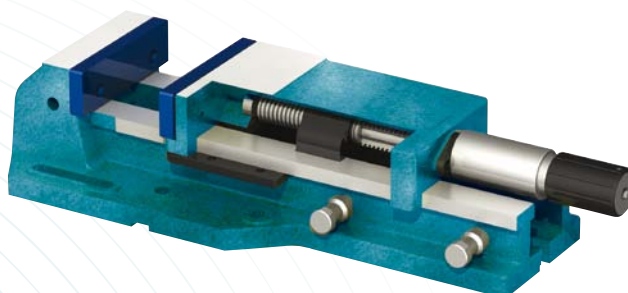
ARNOLD CLASSIC Mecánica

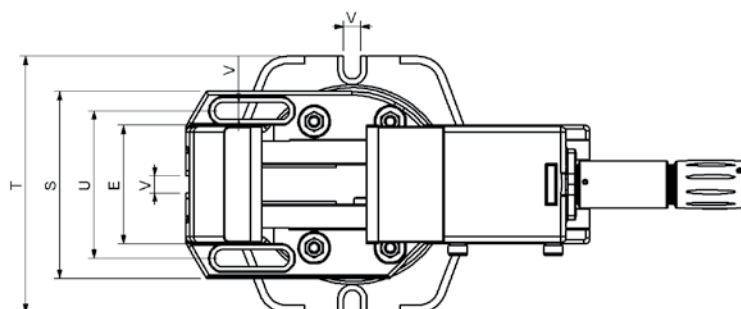
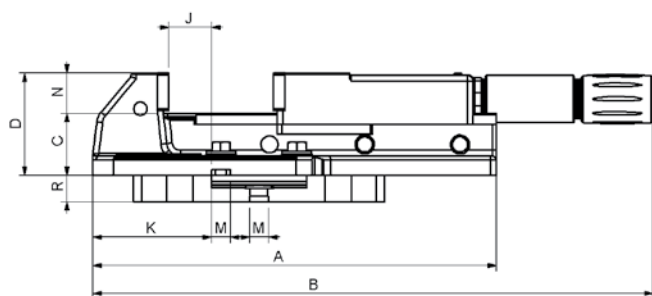


- Dotadas de un multiplicador mecánico de alta presión.
- Regulador de potencia opcional.
- Opción partida estándar.
- Características generales ARNOLD CLASSIC en página 32.

SET SUMINISTRADO

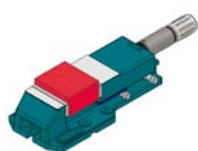
- Cuerpo base
- Husillo mecánico
- 1 juego bocas lisas
- 1 manilla
- Recta: + 4 bridas
- En dos partes: + 8 bridas
- Manual de instrucciones



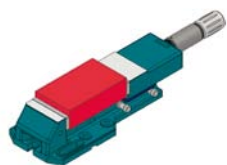


Tamaño	90	125	160	200
ARNOLD CLASSIC Mecánica	010 200 090	010 200 125	010 200 160	010 200 200
ARNOLD CLASSIC Mecánica con regulador		010 210 125	010 210 160	
ARNOLD CLASSIC Mecánica con base	010 201 090	010 201 125	010 201 160	010 201 200
ARNOLD CLASSIC Mecánica con base con regulador		010 211 125	010 211 160	
ARNOLD CLASSIC Mecánica recta	010 202 090	010 202 125	010 202 160	010 202 200
ARNOLD CLASSIC Mecánica recta con regulador		010 212 125	010 212 160	
ARNOLD CLASSIC Mecánica en dos partes			010 203 160	010 203 200
ARNOLD CLASSIC Mecánica en dos partes con regulador			010 213 160	
Fuerza de amarre (kN)	25	40	50	80
A	355	425	570	680
B	391 - 548	480 - 690	570 - 875	723 - 1101
B (con regulador)		507 - 718	594 - 902	
B (en dos partes)			566 - 1369	723 - 1576
B (en dos partes con regulador)			594 - 1396	
C	52	65	80	97
C (Mordaza recta y en dos partes)	52	70	89	101
D	92,5	107,5	130,5	160,5
D (Mordaza recta y en dos partes)	92,5	112,5	139,5	164,5
E	90	125	160	200
J	25	45	85	105
K	95	125	175	225
M	20	20	20	20
N	40,5	42,5	50,5	63,5
S	162	197	252	302
U	126	155	200	250
V	14	18	18	22
Peso (kg)	13	26	51	94
Base	800 450 090	800 450 125	800 450 160	800 450 200
R	25	28	32	45
T	230	270	325	400
Peso (kg)	5	8	15	32
Amarres	90	125	160	200
Campo de amarre O1	0 - 80	0 - 105	0 - 155	0 - 205
Campo de amarre O2	75 - 154	100 - 205	150 - 305	165 - 370
Campo de amarre (en dos partes) Omax			795	845

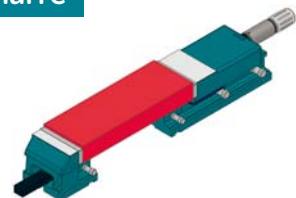
Posibilidades de amarre



Campo de amarre O1



Campo de amarre O2



Campo de amarre (en dos partes) Omax

+ info



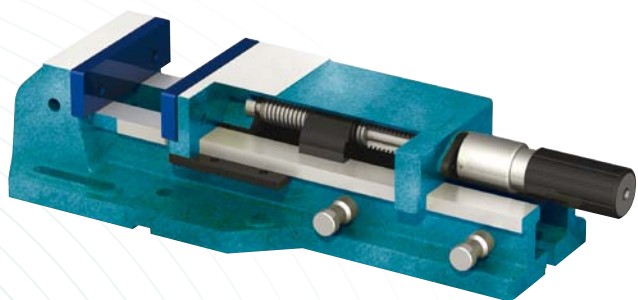
ARNOLD CLASSIC Hidráulica

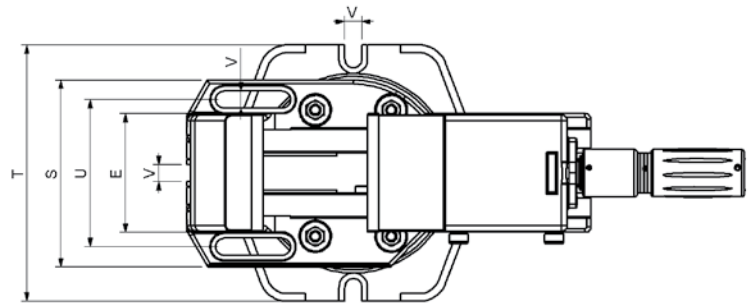
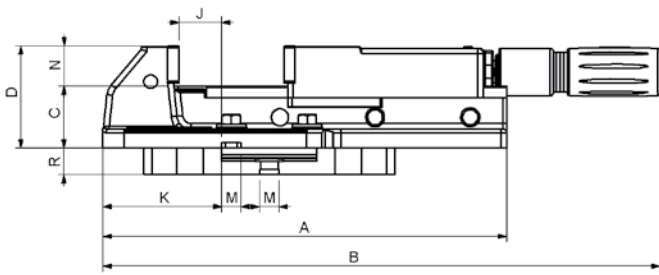


- Dotadas de un multiplicador hidráulico de alta presión que no necesita de alimentación exterior alguna.
- Regulador de potencia opcional.
- Opción partida estándar.
- Características generales ARNOLD CLASSIC en página 32.

SET SUMINISTRADO

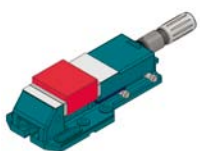
- Cuerpo base
- Husillo hidráulico
- 1 juego bocas lisas
- 1 manilla
- Recta: + 4 bridas
- En dos partes: + 8 bridas
- Manual de instrucciones



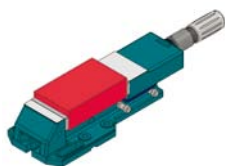


Tamaño	90	125	160	200
ARNOLD CLASSIC Hidráulica	010 010 090	010 010 125	010 010 160	010 010 200
ARNOLD CLASSIC Hidráulica con regulador		010 110 125	010 110 160	010 110 200
ARNOLD CLASSIC Hidráulica con base	010 011 090	010 011 125	010 011 160	010 011 200
ARNOLD CLASSIC Hidráulica con base con regulador		010 111 125	010 111 160	010 012 200
ARNOLD CLASSIC Hidráulica recta	010 012 090	010 012 125	010 012 160	010 012 200
ARNOLD CLASSIC Hidráulica recta con regulador		010 112 125	010 112 160	010 112 200
ARNOLD CLASSIC Hidráulica en dos partes			010 013 160	010 013 200
ARNOLD CLASSIC Hidráulica en dos partes con regulador			010 113 160	010 113 200
Fuerza de amarre (kN)	25	40	50	80
A	355	425	570	680
B	417 - 574	477 - 687	570 - 872	716 - 1093
B (con regulador)		513 - 723	599 - 908	760 - 1137
B (en dos partes)			564 - 1366	716 - 1568
B (en dos partes con regulador)			599 - 1402	760 - 1612
C	52	65	80	97
C (Mordaza recta y en dos partes)	52	70	89	101
D	92,5	107,5	130,5	160,5
D (Mordaza recta y en dos partes)	92,5	112,5	139,5	164,5
E	90	125	160	200
J	25	45	85	105
K	95	125	175	225
M	20	20	20	20
N	40,5	42,5	50,5	63,5
S	162	197	252	302
U	126	155	200	250
V	14	18	18	22
Peso (kg)	13	26	51	94
Base	800 450 090	800 450 125	800 450 160	800 450 200
R	25	28	32	45
T	230	270	325	400
Peso (kg)	5	8	15	32
Amarres	90	125	160	200
Campo de amarre O1	0 - 80	0 - 105	0 - 155	0 - 205
Campo de amarre O2	75 - 154	100 - 205	150 - 305	165 - 370
Campo de amarre (en dos partes) Omax			795	845

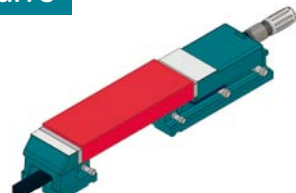
Posibilidades de amarre



Campo de amarre O1



Campo de amarre O2



Campo de amarre (en dos partes) Omax

+ info



ARNOLD CLASSIC Óleo-dinámica



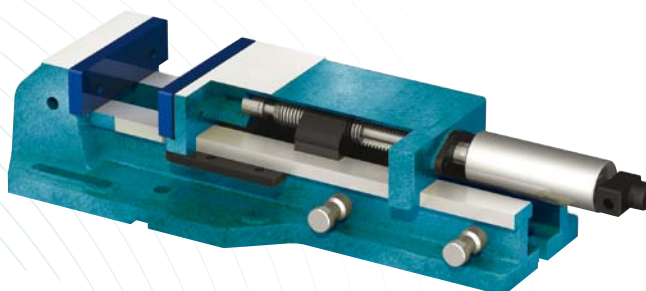
- Diseñadas para automatizar procesos y robotizarlos.
- Dotadas de un husillo óleo-dinámico de alta presión y simple efecto con retroceso por muelle.
- Racor giratorio a la entrada y salida del aceite.
- Recorrido automático de avance y retroceso de 4 mm.
- Fuerza de amarre regulable y directamente proporcional a la presión del aceite de entrada (véase manual).
- Opción partida bajo pedido.
- **Características generales ARNOLD CLASSIC en página 32.**

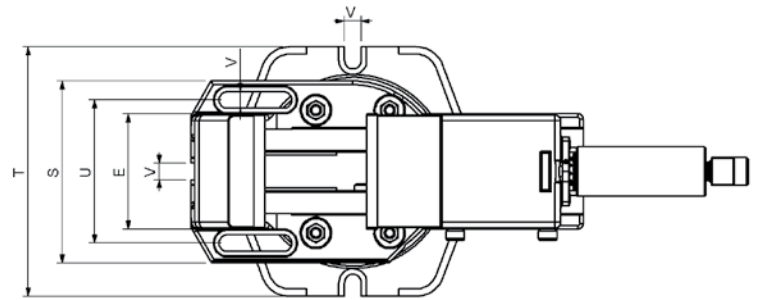
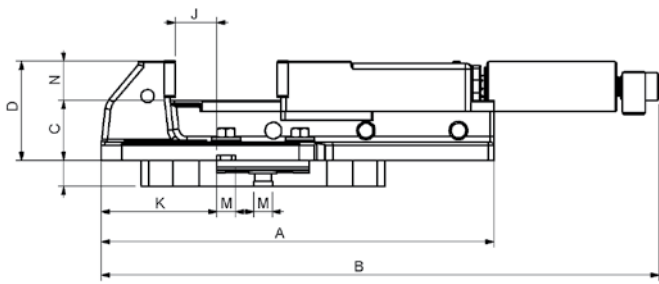
ELEMENTOS NECESARIOS

- Grupo hidráulico o bomba neumo-hidráulica de simple efecto de 500 bares de presión con manguera de conexión grupo-mordaza, presostato de control de la presión, válvula de seguridad integrada en el grupo y pulsador ON-OFF.
- Manómetro.

SET SUMINISTRADO

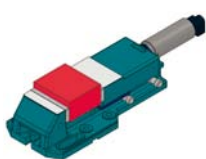
- Cuerpo base
- Husillo óleo-dinámico
- Racor giratorio
- 1 juego de bocas lisas
- 1 manilla
- Recta: + 4 bridas
- Manual de instrucciones



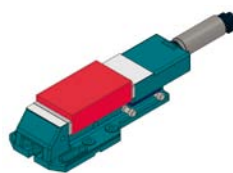


Tamaño	125	160	200
ARNOLD CLASSIC Óleo-Dinámica	010 140 125	010 140 160	010 140 200
ARNOLD CLASSIC Óleo-Dinámica con base	010 141 125	010 141 160	010 141 200
ARNOLD CLASSIC Óleo-Dinámica recta	010 142 125	010 142 160	010 142 200
Fuerza de amarre (kN)	40	50	80
A	425	570	680
B	494 - 704	580 - 888	680 - 1040
C	65	80	97
C (Mordaza recta)	70	89	101
D	107,5	130,5	160,5
D (Mordaza recta)	112,5	139,5	164,5
E	125	160	200
J	45	85	105
K	125	175	225
M	20	20	20
N	42,5	50,5	63,5
S	197	252	302
U	155	200	250
V	18	18	22
Peso (kg)	26	51	94
Base	800 450 125	800 450 160	800 450 200
R	28	32	45
T	270	325	400
Peso (kg)	8	15	32
Amarres	125	160	200
Campo de amarre O1	0 - 105	0 - 155	0 - 205
Campo de amarre O2	100 - 205	150 - 305	165 - 370

Posibilidades de amarre



Campo de amarre O1



Campo de amarre O2

+ info



ARNOLD CLASSIC Neumo-hidráulica



- Diseñadas para automatizar procesos y robotizarlos.
- Dotadas de un multiplicador neumo-hidráulico de alta presión y simple efecto, alimentado con aire comprimido a 6 bares de presión.
- La fuerza de amarre se regula por la presión del aire de entrada (véase manual).
- Recorrido automático de apertura y cierre hasta 3 mm.
- El mando de la mordaza puede ser manual (por medio del conjunto valvular que se envía con la mordaza), por medio de un pedal situado fuera de la máquina o puede ser mandada por medio del CNC mediante una electroválvula.
- Opción partida bajo pedido.
- **Características generales ARNOLD CLASSIC en página 32.**

CONSEJO DE UTILIZACIÓN

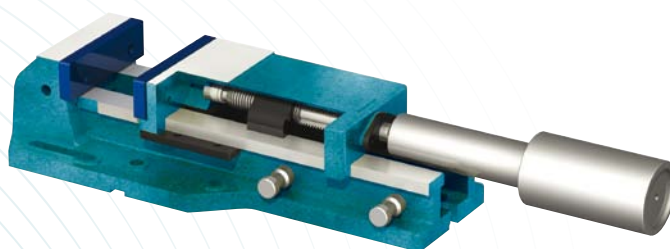
- El aire tiene que estar filtrado (aire seco).
- En caso de utilizar pedal de mando, el conjunto valvular que se suministra con la mordaza debe colocarse entre el compresor y el pedal, no entre el pedal y la mordaza.

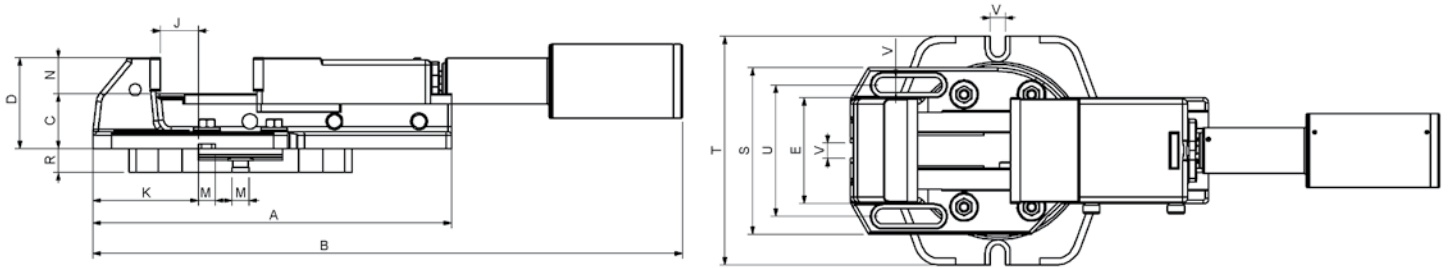
ELEMENTOS NECESARIOS

- Manguera de conexión del compresor a la mordaza.
- Conjunto de filtro, manómetro y lubricador del aire de entrada.

SET SUMINISTRADO

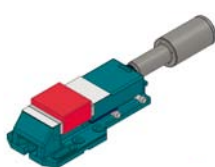
- Cuerpo base
- Husillo neumo-hidráulico
- Conjunto valvular
- 1 juego de bocas lisas
- Recta: + 4 bridas
- Manual de instrucciones



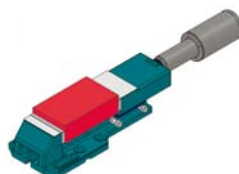


Tamaño	125	160	200
ARNOLD CLASSIC Neumo-Hidráulica	010 600 125	010 600 160	010 600 200
ARNOLD CLASSIC Neumo-Hidráulica con base	010 601 125	010 601 160	010 601 200
ARNOLD CLASSIC Neumo-Hidráulica recta	010 602 125	010 602 160	010 602 200
Fuerza de amarre (kN)	40	50	80
A	425	570	680
B	589 - 799	732 - 1040	845 - 1222
C	65	80	97
C (Mordaza recta)	70	89	101
D	107,5	130,5	160,5
D (Mordaza recta)	112,5	139,5	164,5
E	125	160	200
J	45	85	105
K	125	175	225
M	20	20	20
N	42,5	50,5	63,5
S	197	252	302
U	155	200	250
V	18	18	22
Peso (kg)	26	51	94
Base	800 450 125	800 450 160	800 450 200
R	28	32	45
T	270	325	400
Peso (kg)	8	15	32
Amarres	125	160	200
Campo de amarre O1	0 - 105	0 - 155	0 - 205
Campo de amarre O2	100 - 205	150 - 305	165 - 370

Posibilidades de amarre



Campo de amarre O1



Campo de amarre O2

+ info

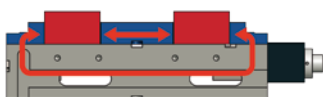


Mordazas

Las mordazas ARNOLD TWIN de alta presión son capaces de amarrar dos piezas simultáneamente.

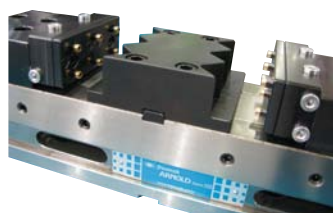
- Exactitud de 0,01 mm en la repetibilidad de amarre.
- Aptas para trabajar en centros de mecanizado horizontales y verticales.
- Rectificadas en todas sus caras con un paralelismo y perpendicularidad de 0,02 mm.
- Posibles posiciones de trabajo: apoyadas sobre la base, sobre un lateral o sobre la cabeza en vertical.
- Ventanas laterales para facilitar la limpieza interior de las mordazas.
- Fuerzas de amarre de 25/40/50 kN según tipo.

AMARRE ENVOLVENTE



El sistema de amarre del exterior hacia el centro hace que las fuerzas elevadas que actúan en el amarre se compensen dinámicamente, evitándose deformaciones.

BOCAS ESPECIALES



Las mordazas ARNOLD TWIN tienen la posibilidad de trabajar con bocas mecanizadas según lo exija la geometría de la pieza.

POSIBILIDADES DE AMARRE

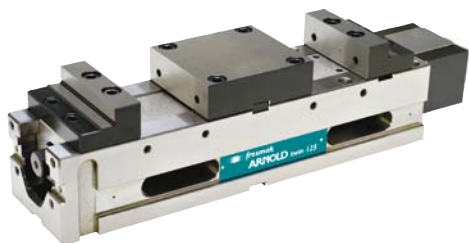
Posibilidad de amarrar dos piezas a la vez con una diferencia de tamaño entre sí de 3 mm o una sola pieza.

ARNOLD TWIN



Mordazas MANUALES

- Hidráulica



Tamaño
090

- Hidráulica con regulador



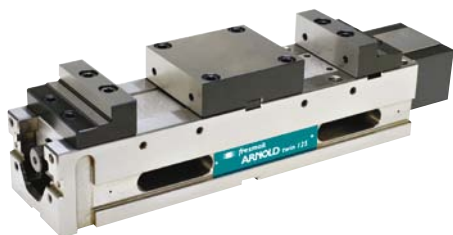
Tamaño
125

pag. 44



Mordazas AUTOMÁTICAS

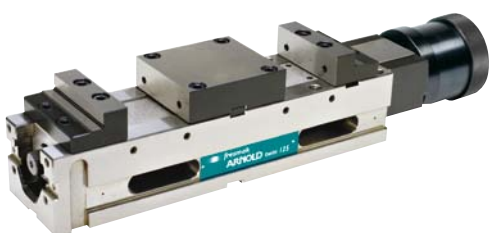
- Óleo-dinámica



Tamaño
090
125

pag. 46

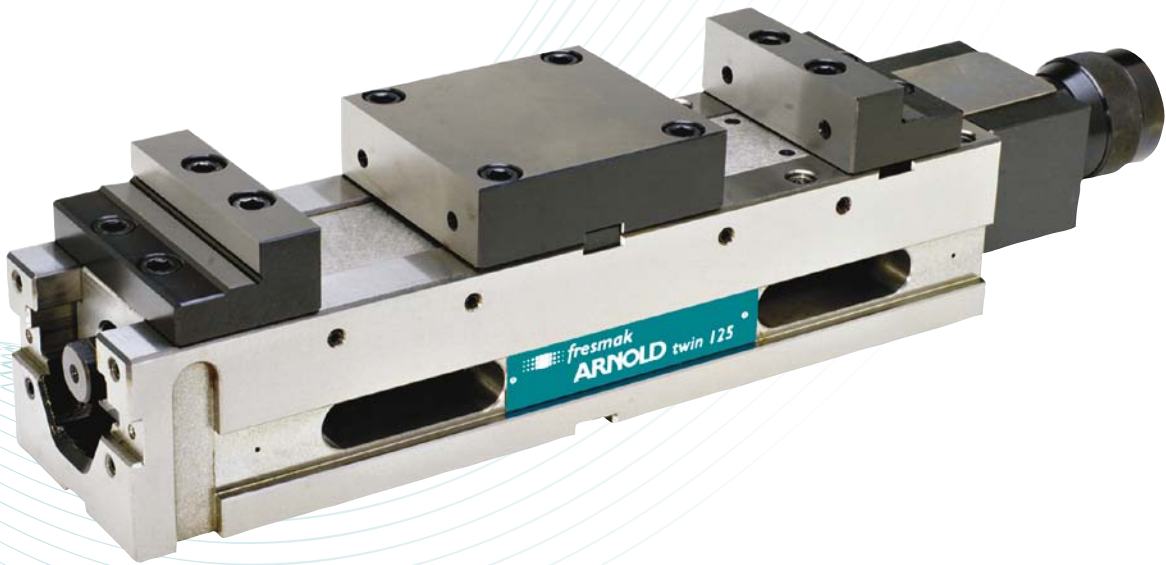
- Neumo-hidráulica



Tamaño
125

pag. 48

ARNOLD TWIN Hidráulica



- Dotadas de un multiplicador hidráulico de alta presión que no necesita de alimentación exterior alguna.
- Reenvío angular para la manilla bajo pedido.
- La mordaza ARNOLD TWIN permite 6 modos diferentes de amarrar, intercambiando las bocas estándar de situación: bien girando las bocas laterales y colocando la boca escalonada en el centro, o bien colocando cualquiera de las dos bocas centrales en el lado más próximo a la manilla.
- Para amarrar una sola pieza, colocarla en la estación II.
- **Características generales ARNOLD TWIN en página 42.**

FUNCIÓN 3ª MANO

Función que permite amarrar primero una pieza y posteriormente la otra de manera independiente, facilitando su colocación especialmente en la posición vertical.

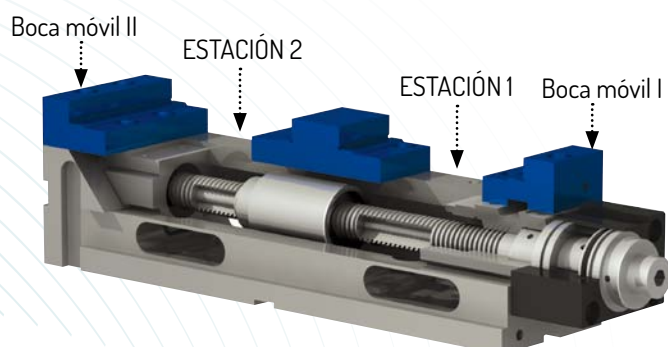
Funcionamiento de la 3ª Mano: Mediante el giro de la manilla, aproximar la boca móvil I hasta sujetar la pieza situada en la estación I.

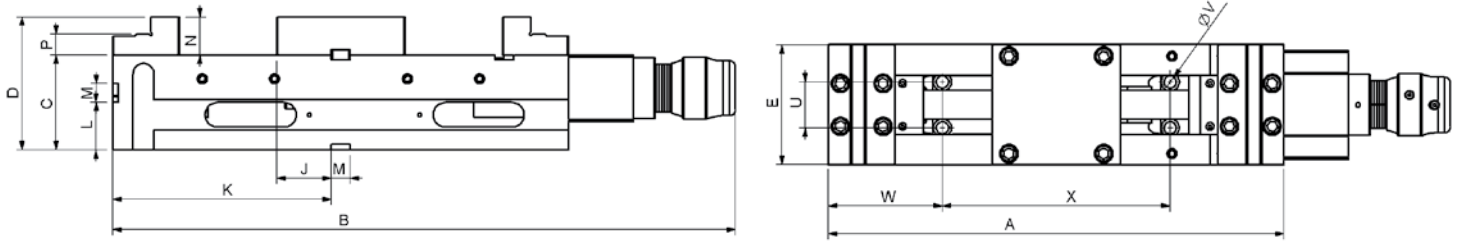
Manteniendo el giro, hacer avanzar la boca móvil II hacia la pieza situada en la estación II hasta sujetarla.

Continuando con el giro, hacer saltar el multiplicador y comenzar a amarrar con alta presión.

SET SUMINISTRADO

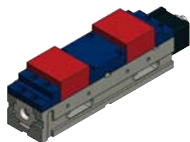
- Cuerpo base
- Husillo hidráulico
- 1 juego de bocas duras
 - 2 x bocas móviles
 - 1 boca central I (escalonada)
 - 1 boca central II (taco)
- 1 manilla
- 4 bridas
- Manual de instrucciones



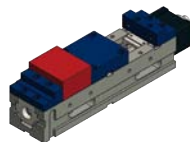


Tamaño	90 sin regulador	125 con regulador
ARNOLD TWIN Hidráulica	040 410 090	040 410 125
Fuerza de amarre (kN)	2 x 25	2 x 50
A	400	480
B	489	656
C -0.02	75	100
D	115	140
E	91	126
J +0.02	45	57,5
K	190	230
L	40	50
M H7	20	20
N	40	40
P	20	22
U	38	48
V	11	13
W	110	120
X	180	240
Peso (kg)	25	45
Amarres	90	125
Campo de amarre O1	0-80	0-101
Campo de amarre O2	0-92	0-116
Campo de amarre O3	66-145	83-183
Campo de amarre O4	66-157	83-198
Campo de amarre O5	140-221	180-288
Campo de amarre O6	198-286	262-370

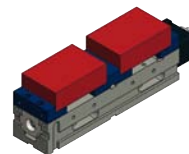
Posibilidades de amarre



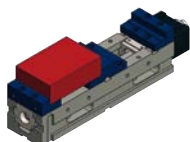
Campo de amarre O1



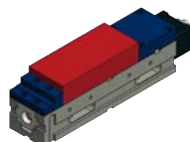
Campo de amarre O2



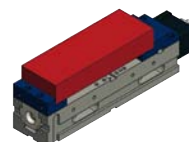
Campo de amarre O3



Campo de amarre O4



Campo de amarre O5

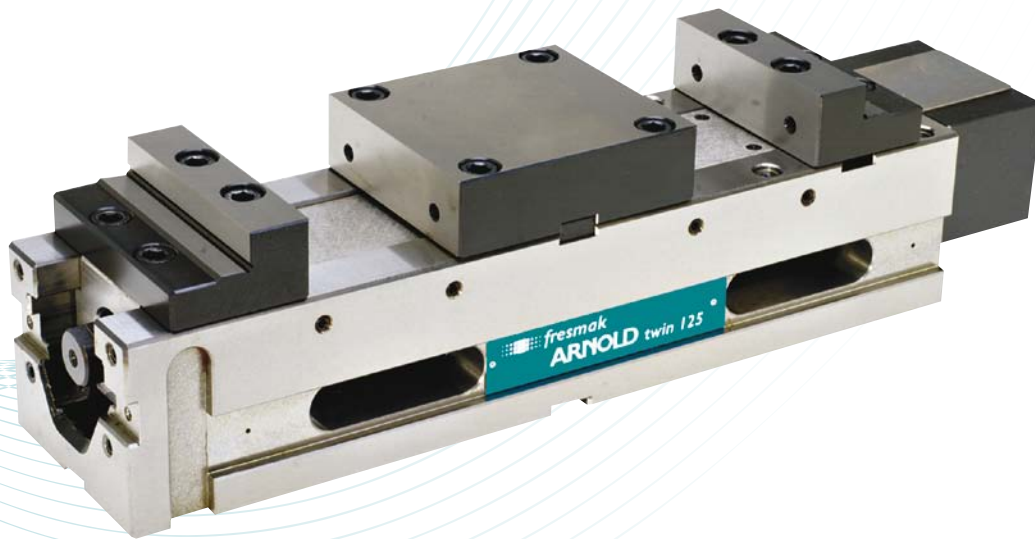


Campo de amarre O6

+ info



ARNOLD TWIN Óleo-dinámica



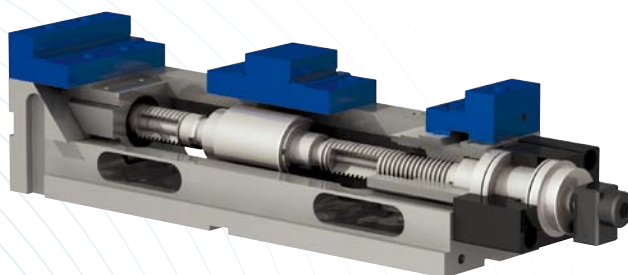
- Diseñadas para automatizar procesos y robotizarlos.
- Dotadas de un husillo óleo-dinámico de alta presión y simple efecto con retroceso por muelle.
- Racor giratorio a la entrada y salida del aceite.
- Recorrido automático de avance y retroceso de 4 mm.
- Fuerza de amarre regulable y directamente proporcional a la presión del aceite de entrada (véase manual).
- **Características generales ARNOLD TWIN en página 42.**

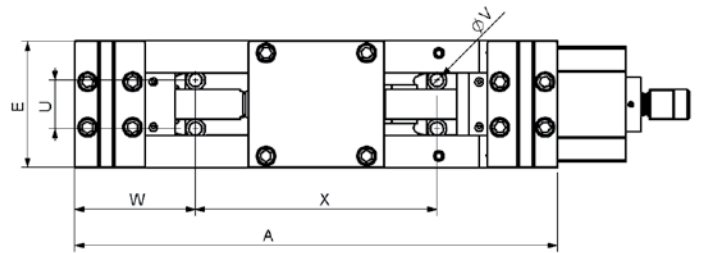
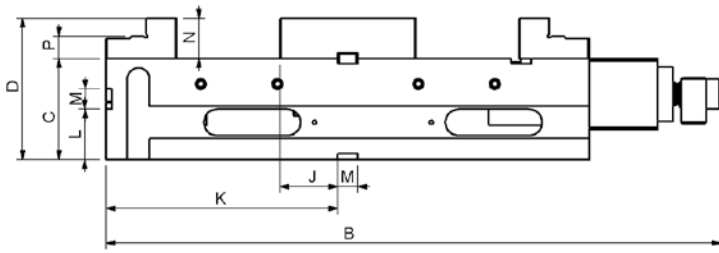
ELEMENTOS NECESARIOS

- Grupo hidráulico o bomba neumó-hidráulica de simple efecto de 500 bares de presión con manguera de conexión grupo-mordaza, presostato de control de la presión, válvula de seguridad integrada en el grupo y pulsador ON-OFF.
- Manómetro.

SET SUMINISTRADO

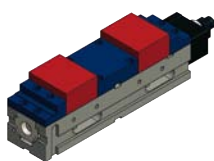
- Cuerpo base
- Husillo óleo-dinámico
- 1 racor giratorio
- 1 juego de bocas duras
 - 2 x bocas móviles
 - 1 boca central I (escalonada)
 - 1 boca central II (taco)
- 1 manilla
- 4 bridas
- Manual de instrucciones



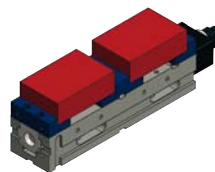


Tamaño	90	125
ARNOLD TWIN Oleo-dinámica	040 140 090	040 140 125
Fuerza de amarre (kN)	2 x 25	2 x 40
A	400	480
B	525	611
C -0.02	75	100
D	115	140
E	91	126
J +0.02	45	57,5
K	190	230
L	40	50
M H7	20	20
N	40	40
P	20	22
U	38	48
V	11	13
W	110	120
X	180	240
Peso (kg)	25	45
Amarres	90	125
Campo de amarre O1	0 - 80	0 - 84
Campo de amarre O2	66-145	83-166

Posibilidades de amarre



Campo de amarre O1

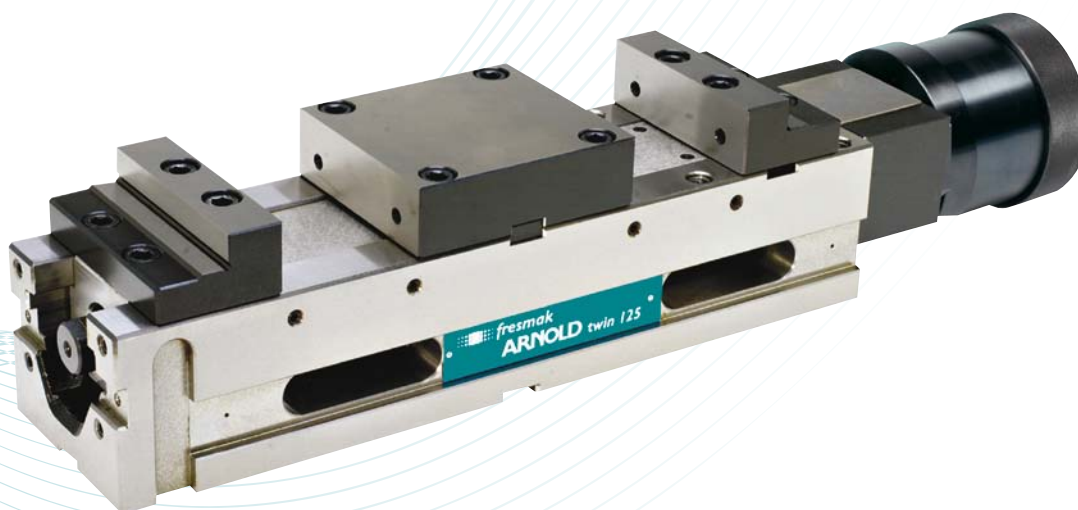


Campo de amarre O2

+ info



ARNOLD TWIN Neumo-hidráulica



- Diseñadas para automatizar procesos y robotizarlos.
- Dotadas de un multiplicador neumo-hidráulico de alta presión y simple efecto, alimentado con aire comprimido a 6 bares de presión.
- La fuerza de amarre se regula por la presión del aire de entrada (véase manual).
- Recorrido automático de apertura y cierre hasta 3 mm.
- El mando de la mordaza puede ser manual (por medio del conjunto valvular que se envía con la mordaza), por medio de un pedal situado fuera de la máquina o puede ser mandada por medio del CNC mediante una electroválvula.
- **Características generales ARNOLD TWIN en página 42.**

CONSEJO DE UTILIZACIÓN

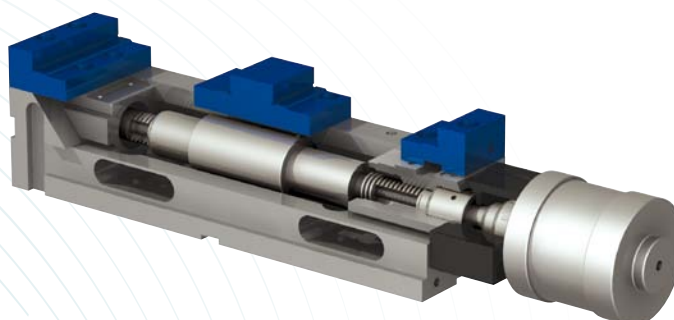
- El aire tiene que estar filtrado (aire seco).
- En caso de utilizar pedal de mando, el conjunto valvular que se suministra con la mordaza debe colocarse entre el compresor y el pedal, no entre el pedal y la mordaza.

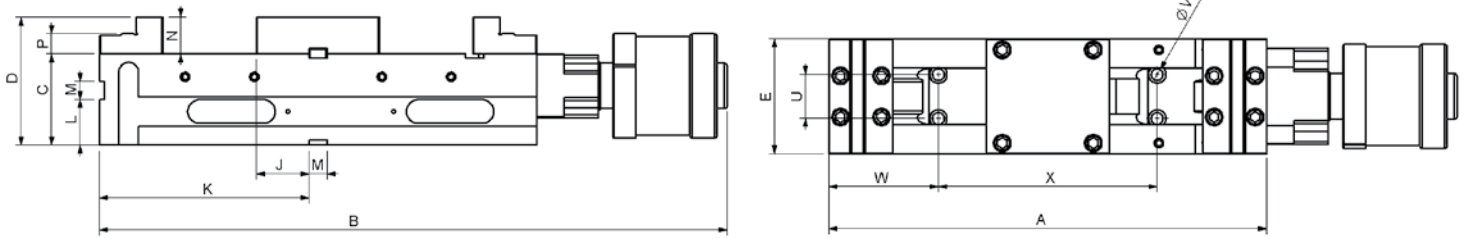
ELEMENTOS NECESARIOS

- Manguera de conexión del compresor a la mordaza.
- Conjunto de filtro, manómetro y lubricador del aire de entrada.

SET SUMINISTRADO

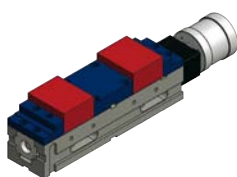
- Cuerpo base
- Husillo neumo-hidráulico
- Conjunto valvular
- 1 juego de bocas duras
 - 2 x bocas móviles
 - 1 boca central I (escalonada)
 - 1 boca central II (taco)
- 4 bridas
- Manual de instrucciones



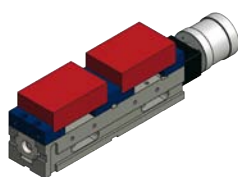


Tamaño	125
ARNOLD TWIN Neumo-hidráulica	040 600 125
Fuerza de amarre (kN)	2 x 40
A	480
B	689
C -0.02	100
D	140
E	126
J +0.02	57,5
K	230
L	50
M H7	20
N	40
P	22
U	48
V	13
W	120
X	240
Peso (kg)	48
Amarres	125
Campo de amarre O1	7 - 102
Campo de amarre O2	90 - 185

Posibilidades de amarre



Campo de amarre O1



Campo de amarre O2

+ info





Mordazas

Las mordazas ARNOLD IZ de alta presión son unas mordazas automáticas de reducido tamaño y gran recorrido y amarre.

- Exactitud de 0,01 mm en la repetibilidad de amarre.
- Diseñadas especialmente para sistemas de amarre rápidos o robotizados.
- Fabricadas en acero.
- Todos sus componentes van templados y rectificados.
- Aptas para trabajar en centros de mecanizado horizontales y verticales.
- Fuerzas de amarre directamente proporcionales a la presión del grupo (véase manual).
- Posibilidad de bocas adaptadas a la geometría de la pieza.



Mordazas

Las mordazas ARNOLD 5X de alta presión, adecúan un amarre lo más alejado posible de la mordaza y en consecuencia de la mesa de la máquina.

- Exactitud de 0,01 mm en la repetibilidad de amarre.
- Diseñadas en dos versiones M y L con una fuerza regulable en ambos casos de hasta 3 toneladas en la parte más elevada.
- Fundamental para mecanizados de materiales tan específicos como el titanio y el aluminio, que exigen fuerzas de amarre totalmente diferentes.
- Mantienen constante su longitud independientemente del tamaño de la pieza, siendo especialmente idóneas para su utilización en centros de mecanizados de 5 ejes.
- Para conseguir la alta presión no necesita de elementos externos que dificultan el trabajo en este tipo de máquinas.
- Regulador de potencia opcional en versión M.

ARNOLD IZ



Mordazas AUTOMÁTICAS

- IZ1



Tamaño

125

pag. 52

ARNOLD 5X



Mordazas MANUALES

- Mecánica 5 ejes



Tamaño

125 M

125 M con regulador

125 L con regulador

pag. 54

ARNOLD IZ1 Hidráulica



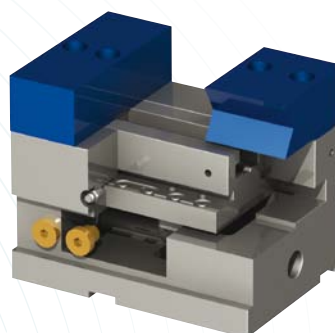
- Posibilidades de amarre: varios amarres sobre una sola placa base, con una sola entrada de aceite. De esta forma, se consigue un conjunto monobloque que puede amarrar un gran número de piezas pequeñas ocupando un espacio reducido.
- Dotadas de un cilindro hidráulico de doble efecto totalmente oculto.
- Boca móvil guiada por reglas interiores a la base de la mordaza para evitar el levantamiento de la pieza a sujetar y boca fija firmemente amarrada al cuerpo base para mantener una referencia segura.
- Totalmente herméticas. No necesita operaciones de limpieza.
- Recorrido de avance y retroceso de 15 mm de forma automática.
- Para una presión de 250 bar, la fuerza resultante es de 17,5 kN.
- **Características generales ARNOLD IZ en página 50.**

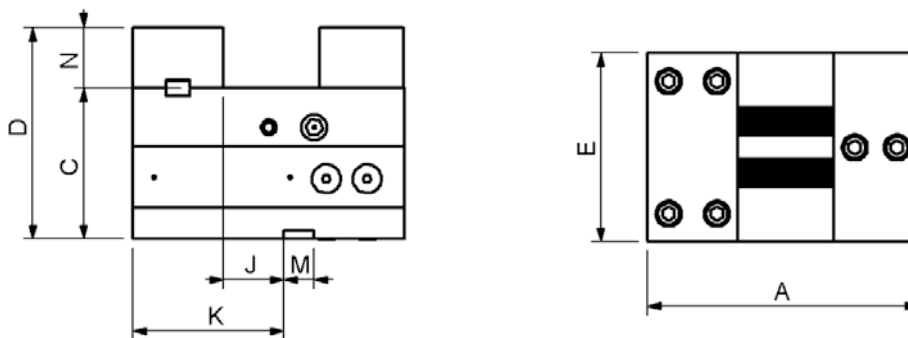
ELEMENTOS NECESARIOS

- Grupo hidráulico o bomba neumo-hidráulica de simple efecto 300 bares de presión con manguera de conexión grupo-mordaza, presostato de control de la presión, válvula de seguridad integrada en el grupo y pulsador ON-OFF.
- Manómetro.

SET SUMINISTRADO

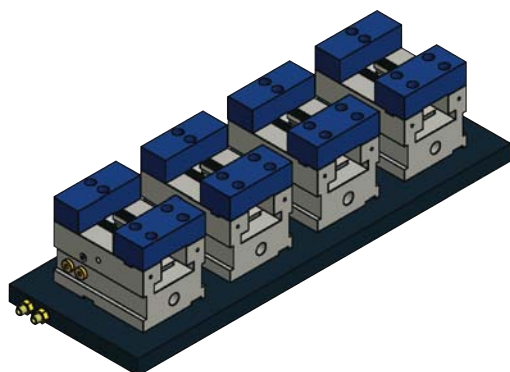
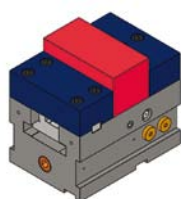
- Cuerpo base
- Cilindro hidráulico
- 1 juego de bocas
- Manual de instrucciones





Tamaño	125
ARNOLD IZ I	090 600 125
Fuerza de amarre (kN)	17.5 kN / 250 bar
A	180
C -0.02	100
D	140
E	125
J +0.02	40
K	100
M H7	20
N	40
Peso (kg)	18
Amarres	125
Campo de amarre	62 mm

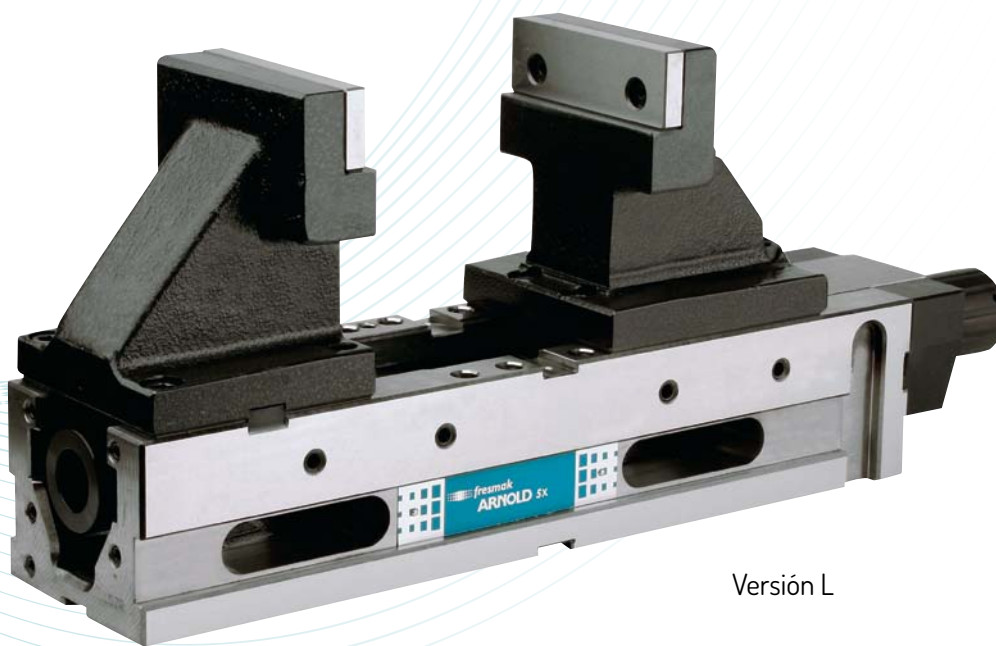
Posibilidades de amarre



+ info



ARNOLD 5X Mecánica



Versión L

- Dotadas de un multiplicador mecánico de alta presión.
- Ventanas laterales para facilitar la limpieza interior de las mordazas.
- Posibilidad de trabajar con bocas mecanizadas según lo exija la geometría de la pieza.
- **Características generales ARNOLD 5X en página 50.**

VERSIÓN M

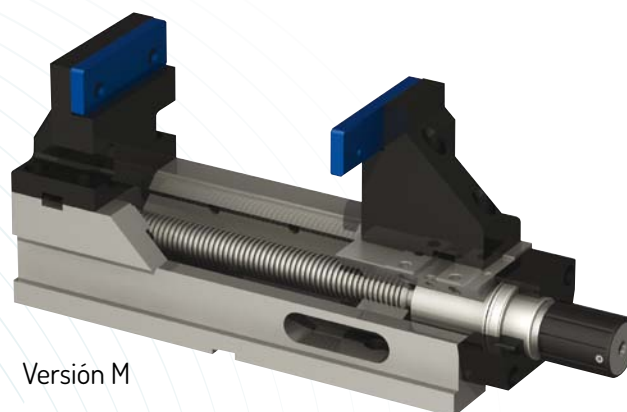
- Regulador de potencia opcional.

VERSIÓN L

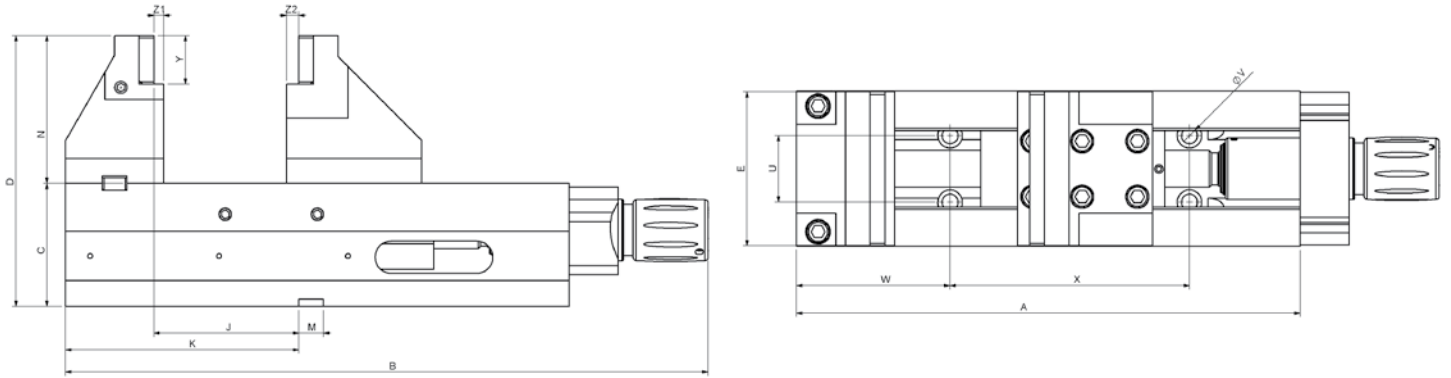
- Con regulador de potencia.
- Mayor campo de amarre que versión M.

SET SUMINISTRADO

- Cuerpo base
- Husillo mecánico
- 1 juego de bocas altas
- 1 juego de bocas lisas
- 1 manilla
- 4 bridas
- Manual de instrucciones

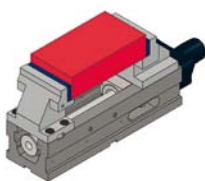


Versión M

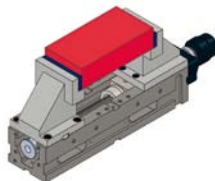


Tamaño	125 M	125 L
ARNOLD 5X Mecánica	050 121 125	
ARNOLD 5X Mecánica con regulador	050 131 125	050 130 125
Fuerza de amarre (kN)	30	30
A	410	480
B	524	
B con regulador	551	621
C -0.02	100	100
D	220	250
E	126	126
J +0.02	118	107,5
K	190	230
M H7	20	20
N	120	150
U	54	48
V	13	13
W	125	120
X	195	240
Y	39,5	39,5
Z1	8	8
Z2	10	8
Peso (kg)	44	49
Amarres	125 M	125 L
Campo de amarre	18-228	38-240

Posibilidades de amarre



Versión M



Versión L

+ info





Mordazas

Las mordazas ARNOLD SC son mordazas compactas, altas y autocentrantes de gran precisión que mantienen su longitud constante.

- Exactitud de 0,01 mm en la repetibilidad de amarre.
- Exactitud de 0,02 mm en el centraje.
- Diseñadas para trabajar en centros de mesa reducida y en centros de 5 ejes controlados.
- Diseño compacto con guías exteriores: evita las deformaciones al realizarse la fuerza de amarre en todo su ancho.
- Fabricadas en acero.
- Mordaza hermética: totalmente cerrada que evita la entrada de virutas de mecanizado.
- Husillo roscado derecha izquierda, que se maneja con una llave de taller.
- Fuerzas de amarre desde 10 hasta 35 kN, según modelo.
- La altura que alcanzan las bocas intercambiables evitan las colisiones con el cabezal de la máquina, o en su caso, con el giro de la mesa.
- Posibilidad de utilizar todas las bocas standard (pag. 62-65) añadiendo las bocas blandas.
- Idóneas para el amarre de piezas redondas.
- Posibilidad de calzo para elevar la mordaza, ver pag. 71.

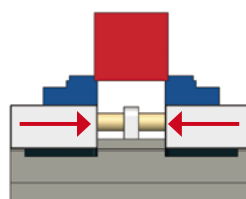


BOCAS ESPECIALES



Las mordazas ARNOLD SC tienen la posibilidad de trabajar con bocas mecanizadas según lo exija la geometría de la pieza.

SISTEMA DE AMARRE ENVOLVENTE



El husillo situado en los carros intermedios, por encima del apoyo de las guías, hace que la fuerza se aplique lo más cerca posible a la pieza a mecanizar. Esto consigue un gran aprovechamiento del par de apriete.

ARNOLD SC



Mordazas MANUALES

- SC



Tamaño
070
090
125

pag. 58

- SC 5X



Tamaño
090
125

pag. 60

ARNOLD SC



Tamaños 090 y 125

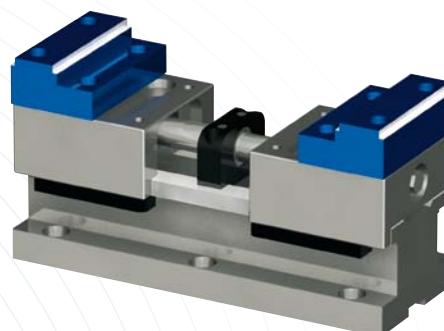
- Dotadas de un husillo mecánico sin alta presión.
- Posibilidad de rotación de las bocas: Gran campo de amarre con dos posiciones de bocas.
- Puntos de engrase que permiten tener la mordaza siempre en condiciones óptimas de uso.
- Características generales ARNOLD SC en página 56.

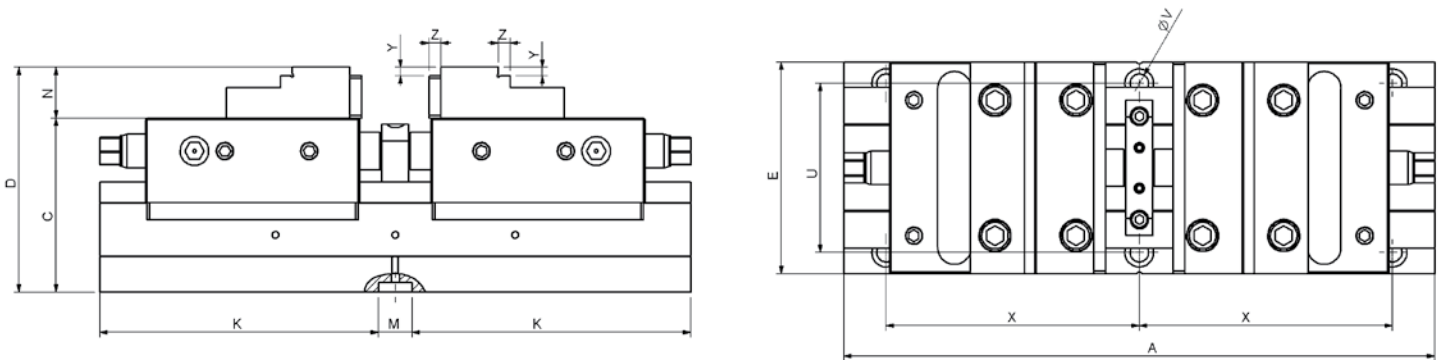


Tamaño 070

SET SUMINISTRADO

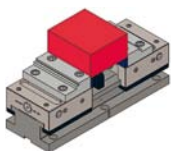
- Cuerpo base
- Husillo mecánico sin alta presión
- 1 juego bocas duras SC
- 1 juego bocas lisas SC
- 1 llave de carraca
- 4 bridas
- Manual de instrucciones



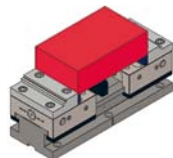


Tamaño	70	90	125
ARNOLD SC	050 200 070	050 200 090	050 200 125
Fuerza de amarre:	11 kN / 30 Nm	18 kN / 60 Nm	32 kN / 120 Nm
A	140	250	350
C	73	100	103
D	96	130	133
E	72	93	125
K	63	115	165
M H7	14	20	20
N	23	30	30
U	60	71	100
V	7	11	11
X	62	100	150
Y	3	5	5
Z	3	6	7
Peso (kg)	5	14,3	30
Amarres	70	90	125
Campo de amarre O1	6-36	12 - 77	14 - 108
Campo de amarre O2	46-76	79 - 145	108 - 204
Campo de amarre O3	35-65	59 - 125	82 - 178
Campo de amarre O4	75-105	127-193	178 - 274
Campo de amarre O5	43-73	64 - 129	82 - 176
Campo de amarre O6	83-113	131 - 197	176 - 272
Campo de amarre O7	72-102	111 - 177	150 - 246
Campo de amarre O8	112-142	179 - 245	246 - 342

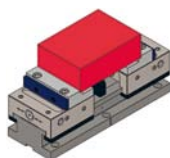
Posibilidades de amarre



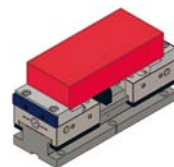
Campo de amarre O1



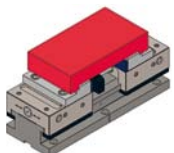
Campo de amarre O2



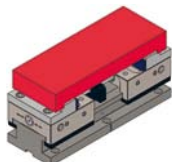
Campo de amarre O3



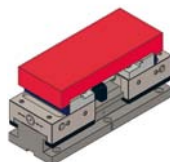
Campo de amarre O4



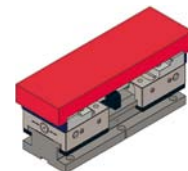
Campo de amarre O5



Campo de amarre O6



Campo de amarre O7



Campo de amarre O8

+ info



ARNOLD SC 5X



Tamaño 125

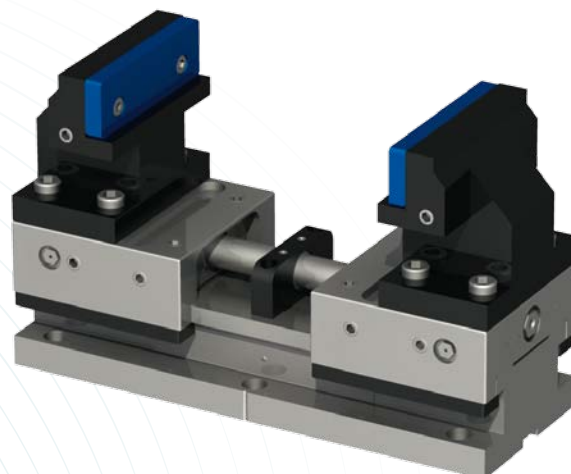
- Dotadas de un husillo mecánico sin alta presión.
- Provista de bocas altas específicamente diseñadas para máquinas de 5X, evitando colisiones con el cabezal de la máquina y permitiendo la utilización de herramientas cortas.
- Puntos de engrase que permiten tener la mordaza siempre en condiciones óptimas de uso.
- **Características generales ARNOLD SC en página 56.**

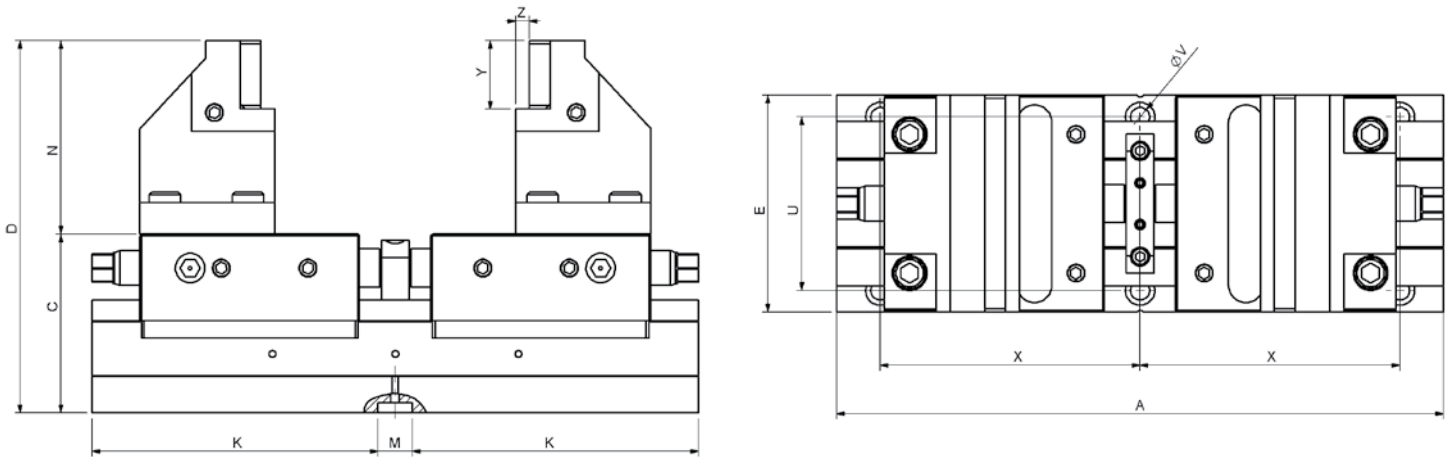


Tamaño 090

SET SUMINISTRADO

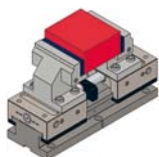
- Cuerpo base
- Husillo mecánico sin alta presión
- 1 juego bocas altas
- 1 juego bocas lisas
- 1 llave de carraca
- 4 bridas
- Manual de instrucciones



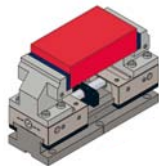


Tamaño	90	125
ARNOLD SC 5X	050 210 090	050 210 125
Fuerza de amarre:	16 kN / 60 Nm	26 kN / 120 Nm
A	250	350
C	100	103
D	155	214,5
E	90	125
K	115	165
M H7	20	20
N	55	111,5
U	71	100
V	11	11
X	100	150
Y	25	39,5
Z	5	8
Peso (kg)	17	37
Amarres	90	125
Campo de amarre O1	10-63	18-114
Campo de amarre O2	63-129	114-210
Campo de amarre O3	127-197	144-240
Campo de amarre O4	195-261	240-336

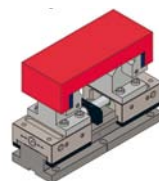
Posibilidades de amarre



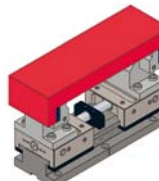
Campo de amarre O1



Campo de amarre O2



Campo de amarre O3



Campo de amarre O4

+ info

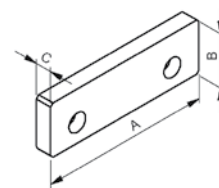


Bocas y accesorios STANDARD

LISA



- Boca estándar.
- Amarre universal.
- Material: Acero templado.



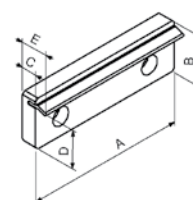
Referencia	900 360 090	900 360 125	900 360 160	900 360 200
Ancho	90	125	160	200
B	39,5	39,5	49,5	62,5
C	12	12	16	20

SET SUMINISTRADO: 1 boca con tornillos de amarre.

FLEJE MUELLE



- Diseñada para conseguir un amarre descendente.
- Flejes intercambiables.
- Material: Acero más acero muelle.



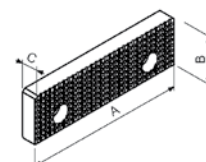
Referencia	900 361 090	900 361 125	900 361 160	900 361 200
Ancho	90	125	160	200
B	39,5	39,5	49,5	62,5
C	12	12	16	20
D	32	32	41	53
E	21	21	23	27

SET SUMINISTRADO: 1 boca con tornillos de amarre.

ESTRIADA



- Diseñada para aumentar el rozamiento en el amarre.
- Consigue un amarre más seguro.
- Material: Acero templado.



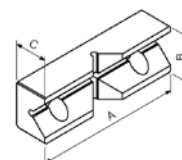
Referencia	900 362 090	900 362 125	900 362 160	900 362 200
Ancho	90	125	160	200
B	39,5	39,5	49,5	62,5
C	12	12	16	20

SET SUMINISTRADO: 1 boca con tornillos de amarre.

PRISMÁTICA



- Diseñada para el amarre de piezas cilíndricas.
- Material: Acero templado.



Referencia	900 363 090	900 363 125	900 363 160	900 363 200
Ancho	90	125	160	200
B	39,5	39,5	49,5	62,5
C	28	28	33	48
Ø	13 - 40	13 - 40	16 - 50	20 - 64

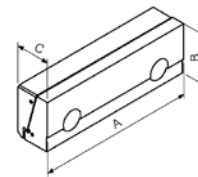
SET SUMINISTRADO: 1 boca con tornillos de amarre.

Bocas y accesorios STANDARD

DE PRECIÓN



- Diseñada para un amarre descendente y seguro.
- Amarre universal.
- Material: Acero templado.



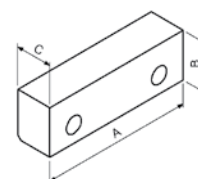
Referencia	900 364 125	900 364 160	900 364 200
Ancho	125	160	200
B	39,5	49,5	62,5
C	27	30	33

SET SUMINISTRADO: 1 boca con tornillos de amarre.

BLANDA



- Diseñada para amarrar piezas de geometría especial.
- Mecanizable y temple.
- Material: F1140.



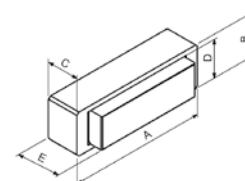
Referencia	901 360 090	901 360 125	901 360 160	901 360 200
Ancho	90	125	160	200
B	39,5	39,5	49,5	62,5
C	30	30	40	40

SET SUMINISTRADO: 1 boca con tornillos de amarre.

PENDULAR



- Diseñada para sujetar piezas de caras no paralelas.
- Compensan la diferencia entre caras.
- Material: Acero templado.



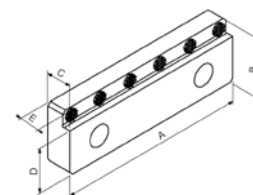
Referencia	800 366 090	800 366 125	800 366 160	800 366 200
Ancho	90	125	160	200
B	39,5	39,5	49,5	62,5
C	26,5	29,5	39,5	44,5
D	35	35	45	55,5
E	34,5	41,5	53,5	58,5
α	10°	10°	9°	8°

SET SUMINISTRADO: 1 boca con tornillos de amarre.

INSERTOS



- Diseñada para aumentar la agresividad del amarre.
- Contiene insertos intercambiables.
- Con escalon para evitar calzos y paralelas.
- Material: Acero templado.



Referencia	801 364 090	801 364 125	801 364 160	801 364 200
Ancho	90	125	160	200
B	39,5	39,5	49,5	62,5
C	17	17	17	19,5
D	29,5	29,5	39,5	50,5
E	13	13	13	13
Nº Insertos	4	6	7	8

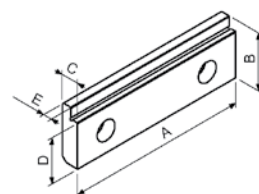
SET SUMINISTRADO: 1 boca con tornillos de amarre.

Bocas y accesorios STANDARD

ESCALONADA



- Diseñada para amarrar placas evitando calzos o paralelas.
- Material: Acero templado.



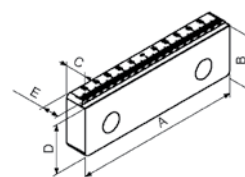
Referencia	901 362 090	901 362 125	901 362 160	901 362 200
Ancho	90	125	160	200
B	39,5	39,5	49,5	62,5
C	12	12	16	20
D	33,5	31,5	41,5	52,5
E	9	7	11	14

SET SUMINISTRADO: 1 boca con tornillos de amarre.

DENTADA



- Diseñada para conseguir un amarre más agresivo.
- Cuenta con un escalón.
- Material: Acero templado.



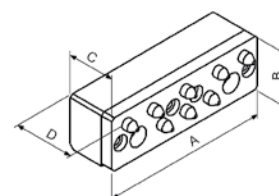
Referencia	901 365 090	901 365 125	901 365 160	901 365 200
Ancho	90	125	160	200
B	39,5	39,5	49,5	62,5
C	14	16	18	20
D	37	37	47	60
E	11	13	15	17

SET SUMINISTRADO: 1 boca con tornillos de amarre.

HIDRÁULICA



- Diseñada para sujetar piezas escalonadas o de caras no paralelas.
- Cuenta con empujadores compensados entre sí mediante una cámara de aceite.
- Material: Acero templado.



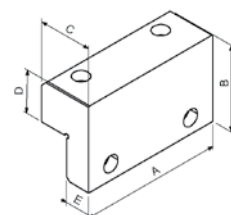
Referencia	800 365 125	800 365 160	800 365 200
Ancho	125	160	200
B	39,5	49,5	62,5
C	36	36	40
D	45,5	45,5	46,5
Nº Embolos	8	12	22

SET SUMINISTRADO: 1 boca con tornillos de amarre.

LISA ALTA PARA MAT Y CLASSIC



- Diseñada para amarrar piezas más altas que la altura de las bocas estándar.
- Material: Acero templado.



Referencia	901 361 125	901 361 160	901 361 200
Ancho	125	160	200
B	75,5	95,5	109,5
C	47	47	70
D	37	37	48
E	14,5	19,5	24,5

SET SUMINISTRADO: 1 boca con tornillos de amarre.

Bocas y accesorios STANDARD

TOPE AJUSTABLE GRANDE



- Indicado cuando la pieza es más ancha que el ancho de la boca.
- Sirve para posicionar la pieza a mecanizar en una mordaza y así poder fijar el eje transversal.
- Consta de tres elementos regulables entre sí.

Métrica	Referencia
M12*	800 991 090
M16	800 991 125

*M12 para mordazas ancho 90, TWIN 125 y SCI25.

TOPE AJUSTABLE REDUCIDO



- Indicado cuando la pieza es más estrecha que el ancho de la boca.
- Sirve para posicionar la pieza a mecanizar en una mordaza y así poder fijar el eje transversal.
- Consta de tres elementos regulables entre sí.

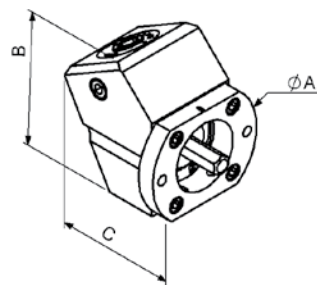
Métrica	Referencia
M12*	800 992 090
M16	800 992 125

*M12 para mordazas ancho 90, TWIN 125 y SCI25.

REENVÍO ANGULAR



- Sistema de desviación del accionamiento de la manilla para evitar colisiones con la mesa de la máquina.



REENVÍO ANGULAR	
A	88
B	96
C	86,5

SET SUMINISTRADO: Reenvío angular y adaptador para acoplar a mordaza.

	ARNOLD MAT MECÁNICA Y MB2	ARNOLD MAT HIDRÁULICA	ARNOLD TWIN	ARNOLD PROX
Ancho	Referencia	Referencia	Referencia	Referencia
90	812 001 090	820 001 090	840 001 090	
125	812 001 125	820 001 125	840 001 125	880 001 125
160	812 001 160	820 001 160		
125*	813 001 125	820 201 125		
160*	813 001 160	820 201 160		

* Con regulador de potencia

Bocas y accesorios ESPECÍFICOS

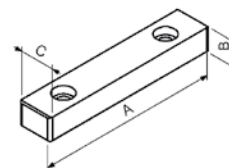
ARNOLD MAT

BOCA AMARRE SUPERIOR



SET SUMINISTRADO: 1 boca con tornillos de amarre.

- Diseñada para amarrar piezas de gran tamaño y pequeño espesor.
- Aumenta el campo de amarre de la mordaza.
- Material: Acero templado.



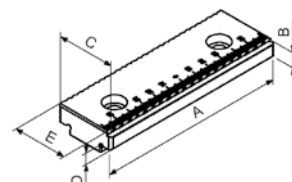
Referencia	910 560 090	910 560 125	910 560 160	910 560 200
Ancho	90	125	160	200
B	17	17	17	17
C	20	24	24	24

BOCA AMARRE SUPERIOR REVERSIBLE LISA+DENTADA/ESTRIADA



SET SUMINISTRADO: 1 boca con tornillos de amarre.

- Diseñada para amarrar piezas de gran tamaño y pequeño espesor.
- Aumenta el campo de amarre de la mordaza.
- Su lado dentado y estriado, aumentan la agresividad en el amarre.
- Material: Acero templado.



Referencia	910 570 090*	910 570 125	910 570 160	910 570 200*
Ancho	90	125	160	200
B	11	11	11	11
C	30	40	40	40
D	8,5	8,5	8,5	8,5
E	27	37	37	37

* Anchos 090 y 200 sólo disponible AMARRE SUPERIOR REVERSIBLE LISA/ESTRIADA.

ARNOLD MB2

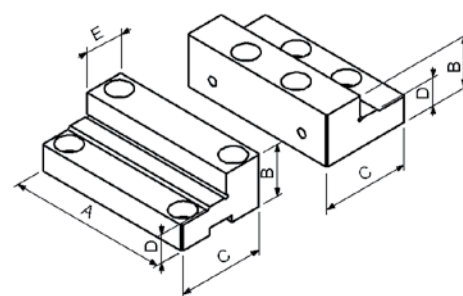
CONJUNTO BOCAS DURAS



SET SUMINISTRADO: 1 boca fija, 1 boca móvil y tornillos de amarre.

- Boca estándar.
- Amarre universal.
- Material: Acero templado.

Referencia	861 181 125	861 181 160
Ancho	125	160
B	40	50
C	70	100
D	22	30
E	30	40



BOCA FIJA DURA



Ancho	Referencia
125	961 181 125
160	961 181 160

SET SUMINISTRADO: Boca fija con tornillos de amarre.

BOCA MÓVIL DURA



Ancho	Referencia
125	941 150 125
160	961 150 160

SET SUMINISTRADO: Boca móvil con tornillos de amarre.

Bocas y accesorios ESPECÍFICOS

ARNOLD MB2

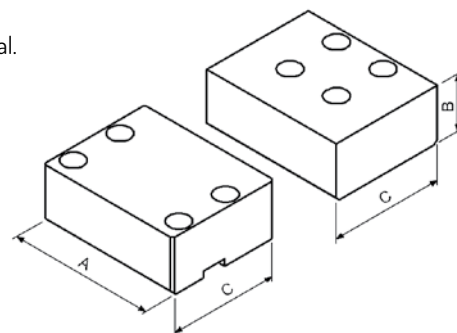
CONJUNTO BOCAS BLANDAS



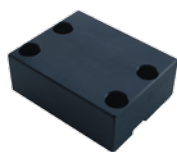
SET SUMINISTRADO: 2 bocas y tornillos de amarre.

- Diseñada para amarrar piezas de geometría especial.
- Son mecanizables y templables.
- Material: 1140F.

Referencia	861 081 125	861 081 160
Ancho	125	160
B	48	65
C	98	146



BOCA FIJA BLANDA



Ancho	Referencia
125	961 081 125
160	961 081 160

SET SUMINISTRADO: 1 boca con tornillos de amarre.

BOCA MÓVIL BLANDA



Ancho	Referencia
125	961 171 125
160	961 171 160

SET SUMINISTRADO: 1 boca con tornillos de amarre.

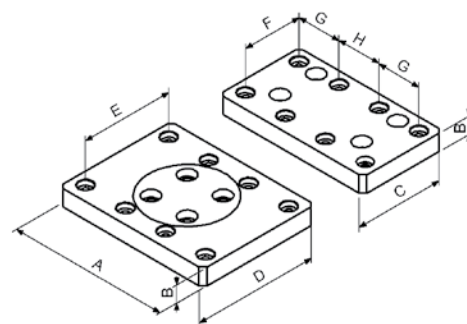
CONJUNTO BOCAS DURMAK



SET SUMINISTRADO: 1 boca fija, 1 boca móvil péndulo y tornillos de amarre. (no incluye insertos)

- Diseñadas para el amarre de piezas de geometrías irregulares.
- Insertos intercambiables.
- Anchura superior a la estándar.
- Boca móvil pendular.
- Material: Acero templado.

Referencia	861 111 125	861 111 160
Ancho	125	160
B	20	30
C	100	120
D	140	170
E	104	130
F	67	80
G	50	62
H	50	65



INSERTOS DURMAK

- Diseñados para obtener un amarre versátil adaptable a la geometría de la pieza.
- Material: Acero endurecido.
- Disponible en otros materiales bajo consulta.



SIN BASE M



SIN BASE L



CON BASE M



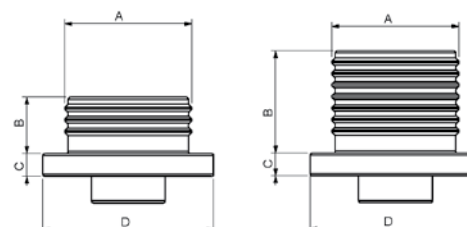
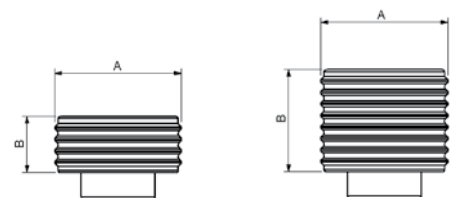
CON BASE L

SIN BASE M	961 241 125	961 241 160
Ancho	27,5	29,5
B	12	14

SIN BASE L	961 242 125	961 242 160
Ancho	27,5	29,5
B	22	24

CON BASE M	961 251 125	961 251 160
Ancho	27,5	29,5
B	12	14
C	5	5
D	37	40

CON BASE L	961 252 125	961 252 160
Ancho	27,5	29,5
B	22	24
C	5	5
D	37	40



Bocas y accesorios **ESPECÍFICOS**

ARNOLD TWIN

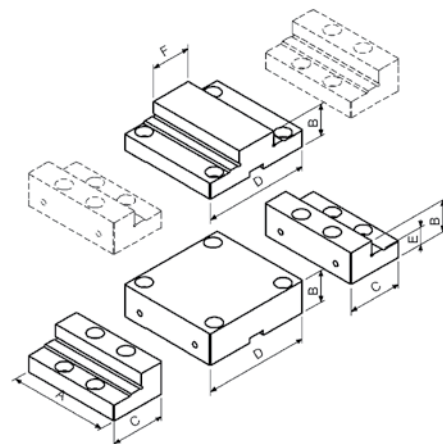
CONJUNTO BOCAS DURAS



SET SUMINISTRADO: 2 bocas laterales, 1 boca central taco, 1 boca central escalonada y tornillos de amarre.

- Boca estándar.
- Amarre universal.
- Material: Acero templado.

Referencia	841 171 090	841 171 125
Ancho	90	125
B	40	40
C	64	70
D	110	135
E	20	22
F	50	50



BOCA MÓVIL DURA



Ancho	Referencia
90	941 150 090
125	941 150 125

SET SUMINISTRADO: 1 boca con tornillos de amarre.

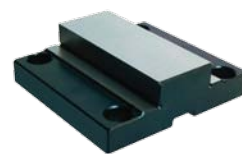
BOCA CENTRAL TACO DURA



Ancho	Referencia
90	941 311 090
125	941 311 125

SET SUMINISTRADO: 1 boca con tornillos de amarre.

BOCA CENTRAL ESCALONADA DURA



Ancho	Referencia
90	941 061 090
125	941 061 125

SET SUMINISTRADO: 1 boca con tornillos de amarre.

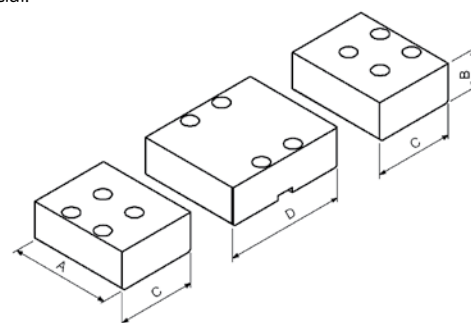
CONJUNTO BOCAS BLANDAS



SET SUMINISTRADO: 2 bocas laterales, 1 boca central taco y tornillos de amarre.

- Diseñada para amarrar piezas de geometría especial.
- Son mecanizables y templeables.
- Material: F1140.

Referencia	841 181 090	841 181 125
Ancho	90	125
B	40	48
C	90	98
D	150	150



BOCA CENTRAL TACO BLANDA



Ancho	Referencia
90	941 081 090
125	941 081 125

SET SUMINISTRADO: 1 boca con tornillos de amarre.

BOCA MÓVIL BLANDA



Ancho	Referencia
90	941 170 090
125	941 170 125

SET SUMINISTRADO: 1 boca con tornillos de amarre.

Bocas y accesorios **ESPECÍFICOS**

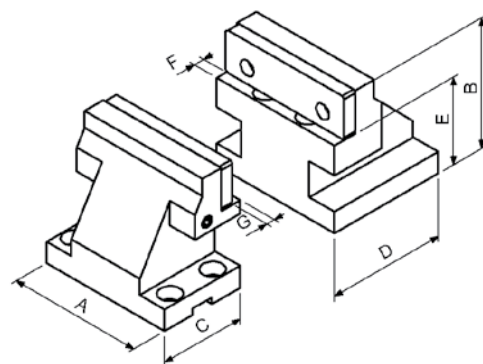
ARNOLD 5X

BOCAS 5X M



- Boca estándar.
- Amarre universal.
- Material: Acero templado.

BOCAS 5X	M
Ancho	125
B	120
C	80
D	110
E	80,5
F	10
G	8



BOCA MÓVIL 5X + LISA M



BOCA MÓVIL	
Tamaño	Referencia
M	860 362 125

SET SUMINISTRADO: 1 boca móvil, 1 boca lisa y tornillos de amarre.

BOCA FIJA 5X + LISA M



BOCA FIJA	
Tamaño	Referencia
M	860 361 125

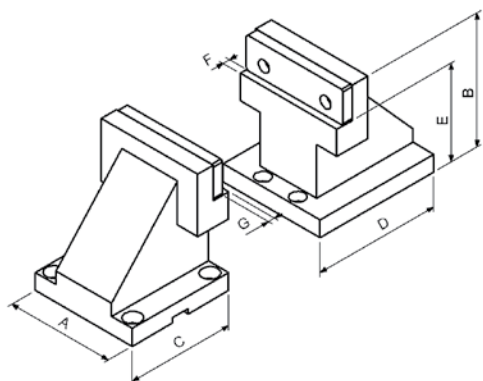
SET SUMINISTRADO: 1 boca fija, 1 boca lisa y tornillos de amarre.

BOCAS 5X L



- Boca estándar.
- Amarre universal.
- Material: Acero templado.

BOCAS 5X	L
Ancho	125
B	150
C	125
D	147
E	110,5
F	8
G	8



BOCA MÓVIL 5X + LISA L



BOCA MÓVIL	
Tamaño	Referencia
L	850 362 125

SET SUMINISTRADO: 1 boca móvil, 1 boca lisa y tornillos de amarre.

BOCA FIJA 5X + LISA L



BOCA FIJA	
Tamaño	Referencia
L	850 361 125

SET SUMINISTRADO: 1 boca fija, 1 boca lisa y tornillos de amarre.

Bocas y accesorios ESPECÍFICOS

ARNOLD SC

BOCA DURA + LISA



Para tamaños 090 y 125

SET SUMINISTRADO: 1 boca dura, 1 boca lisa, 1 chaveta y tornillos de amarre.

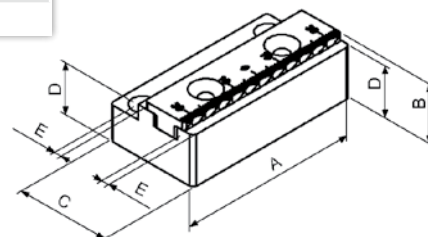
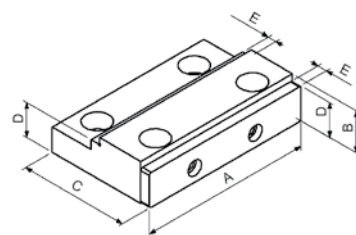


Para tamaño 070

SET SUMINISTRADO: 1 boca dura, 1 boca reversible lisa/dentada, 1 chaveta y tornillos de amarre.

- Boca estándar.
- Amarre universal.
- Material: Acero templado.

Referencia	85 150 070	85 150 090	85 150 125
Ancho	70	90	125
B	23	30	30
C	37	59	80
D	20	25	25
E	3	6	7



BOCA DURA



Para tamaños 090 y 125

SET SUMINISTRADO: 1 boca dura, 1 chaveta y tornillos de amarre.

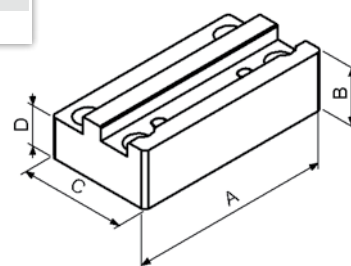
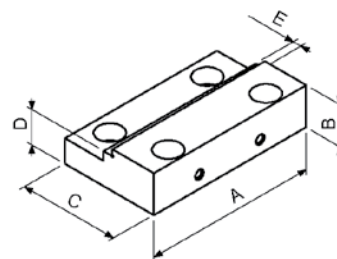


Para tamaño 070

SET SUMINISTRADO: 1 boca dura, 1 chaveta y tornillos de amarre.

- Boca estándar.
- Amarre universal.
- Material: Acero templado.

Referencia	95 150 070	95 150 090	95 150 125
Ancho	70	90	125
B	20	30	30
C	37	53	73
D	14	25	25
E		6	7



BOCA LISA

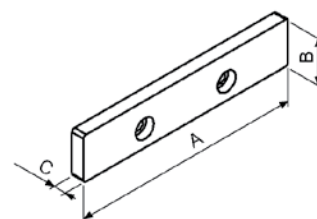


Para tamaños 090 y 125

SET SUMINISTRADO: 1 boca con tornillos de amarre.

- Boca estándar.
- Amarre universal.
- Material: Acero templado.

Referencia	95 050 090	95 050 125
Ancho	90	125
B	25	25
C	6	7



Bocas y accesorios ESPECÍFICOS

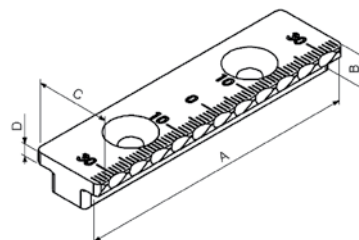
ARNOLD SC

BOCA REVERSIBLE LISA/DENTADA SC70



Para tamaño 070

Referencia	951 160 070
Ancho	70
B	8
C	18,5
D	3

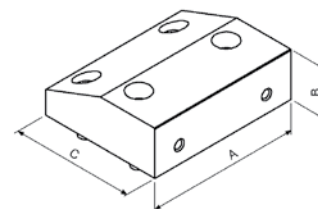


SET SUMINISTRADO: 1 boca con tornillos de amarre.

BOCA BLANDA



- Diseñada para amarrar piezas de geometría especial.
- Son mecanizables y templables.
- Material: F1140.



SET SUMINISTRADO: 1 boca blanda, 1 chaveta y tornillos de amarre.
ESTA BOCA ES NECESARIA PARA MONTAR EL RESTO DE BOCAS ESTÁNDAR.

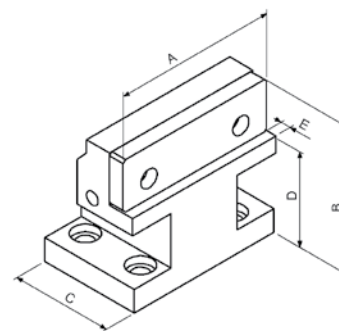
Referencia	851 110 090	851 110 125
Ancho	90	125
B	39,5	39,5
C	66	100

BOCA SC5X + LISA



- Diseñada para elevar la pieza y evitar colisiones.
- Material: Acero templado.

Referencia	851 120 090	851 120 125
Ancho	90	125
B	55	111,5
C	66	78
D	30	72
E	5	8



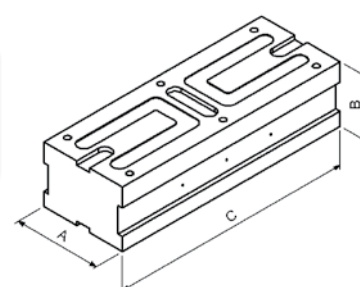
SET SUMINISTRADO: 1 boca 5X, 1 boca lisa, 1 chaveta y tornillos de amarre.

CALZO



- Accesorio para dar más altura a la mordaza SC.

Referencia	850 410 070	850 410 090	850 410 125
Ancho	72	91	126
B	70	90	90
C	142	250	350



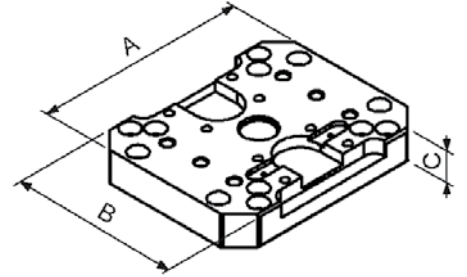
SET SUMINISTRADO: 1 calzo, 3 chavetas, 4 bridas y tornillos de amarre.

Estructuras DUO

DUO MAT



- **Estructura de apoyo** para dos mordazas espalda con espalda.
- Las mordazas van amarradas entre sí y a la placa.
- Especialmente diseñado para centros de mecanizado horizontales.
- Contiene los elementos de alineación y amarre necesarios para el montaje de dos mordazas.
- Con vaciado especial para la evacuación de taladrina y viruta.



PLACA BASE DUO	890 010 090	890 010 125	890 010 160	890 010 200
A	236	290	360	440
B	236	234	300	320
C	45	45	45	45
Peso (kg)	19	23	40	51

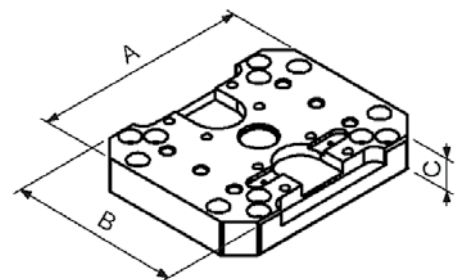
No incluye las mordazas.

SET SUMINISTRADO: Estructura y elementos de amarre.

DUO TWIN



- **Estructura de apoyo** para dos mordazas espalda con espalda.
- Las mordazas van amarradas entre sí y a la placa.
- Especialmente diseñado para centros de mecanizado horizontales.
- Contiene los elementos de alineación y amarre necesarios para el montaje de dos mordazas.
- Con vaciado especial para la evacuación de taladrina y viruta.



PLACA BASE DUO	890 014 090	890 014 125
A	236	290
B	236	234
C	45	45
Peso (kg)	19	24

No incluye las mordazas.

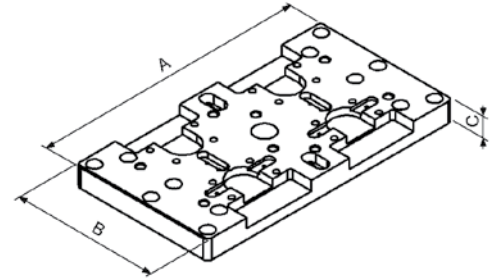
SET SUMINISTRADO: Estructura y elementos de amarre.

Estructuras DOBLE DUO

DOBLE DUO MAT



- **Estructura de apoyo** para cuatro mordazas espalda con espalda, dos a dos.
- Las mordazas van amarradas entre sí y a la placa.
- Especialmente diseñado para centros de mecanizado horizontales.
- Contiene los elementos de alineación y amarre necesarios para el montaje de cuatro mordazas.
- Con vaciado especial para la evacuación de taladrina y viruta.

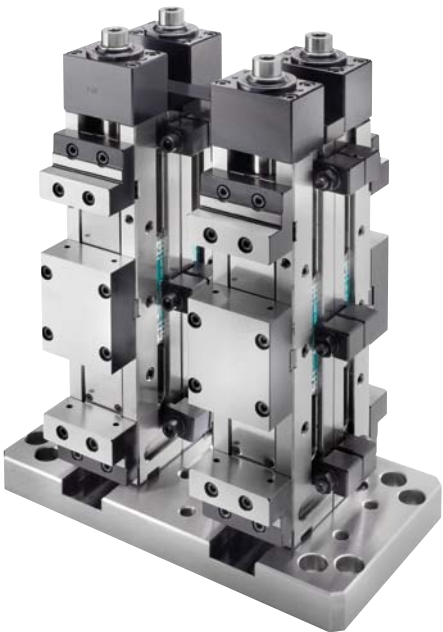


PLACA BASE DOBLE DUO	890 020 090	890 020 125	890 020 160	890 020 200
A	410	540	556	620
B	220	290	310	336
C	42	42	42	42
Peso (kg)	31	51	63	75

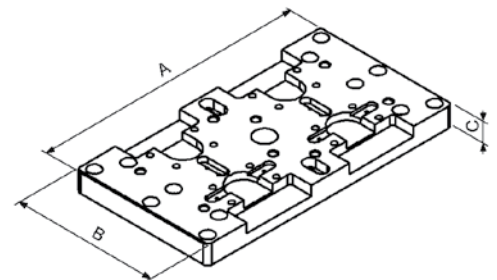
No incluye las mordazas.

SET SUMINISTRADO: Estructura y elementos de amarre.

DOBLE DUO TWIN



- **Estructura de apoyo** para cuatro mordazas espalda con espalda, dos a dos.
- Las mordazas van amarradas entre sí y a la placa.
- Especialmente diseñado para centros de mecanizado horizontales.
- Contiene los elementos de alineación y amarre necesarios para el montaje de dos mordazas.
- Con vaciado especial para la evacuación de taladrina y viruta.



PLACA BASE DOBLE DUO	890 024 090	890 024 125
A	410	540
B	220	290
C	42	42
Peso (kg)	31	53

No incluye las mordazas.

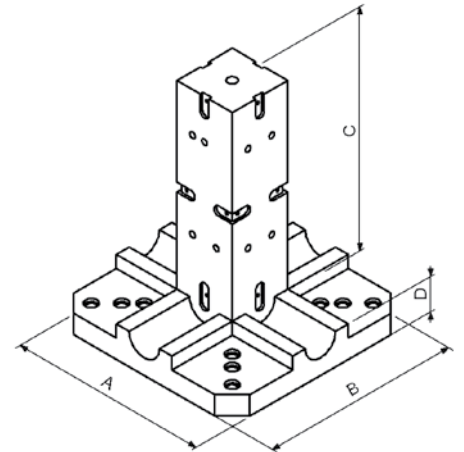
SET SUMINISTRADO: Estructura y elementos de amarre.

Cubo 4 x 90°

CUBO MAT 4x90°



- **Estructura monobloque de apoyo** para cuatro mordazas colocadas a 90°.
- Las mordazas van amarradas y alineadas en el cubo central.
- Con vaciado especial para la evacuación de taladrina y viruta.
- Contiene los elementos de alineación y amarre necesarios para el montaje de dos mordazas.
- Material: Fundición nodular para absorción conseguir estabilidad en el tiempo y absorber las vibraciones del mecanizado.



CUBO 4x90°	890030090	890030125	890030160	890030200
A	400	400	500	547
B	400	400	500	547
C	370	480	640	640
D	70	70	70	70
Peso (kg)	80	110	193	259

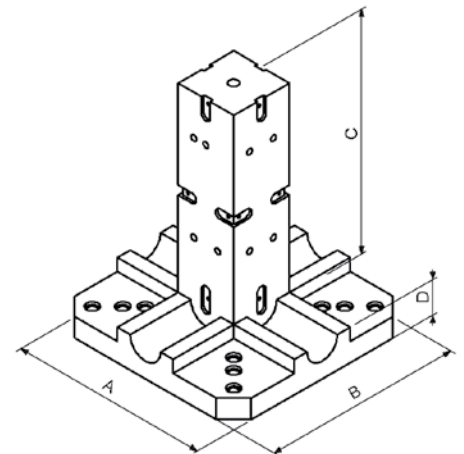
No incluye las mordazas.

SET SUMINISTRADO: Estructura y elementos de amarre.

CUBO TWIN 4x90°



- **Estructura monobloque de apoyo** para cuatro mordazas colocadas a 90°.
- Las mordazas van amarradas y alineadas en el cubo central.
- Con vaciado especial para la evacuación de taladrina y viruta.
- Contiene los elementos de alineación y amarre necesarios para el montaje de dos mordazas.
- Material: Fundición nodular para absorción conseguir estabilidad en el tiempo y absorber las vibraciones del mecanizado



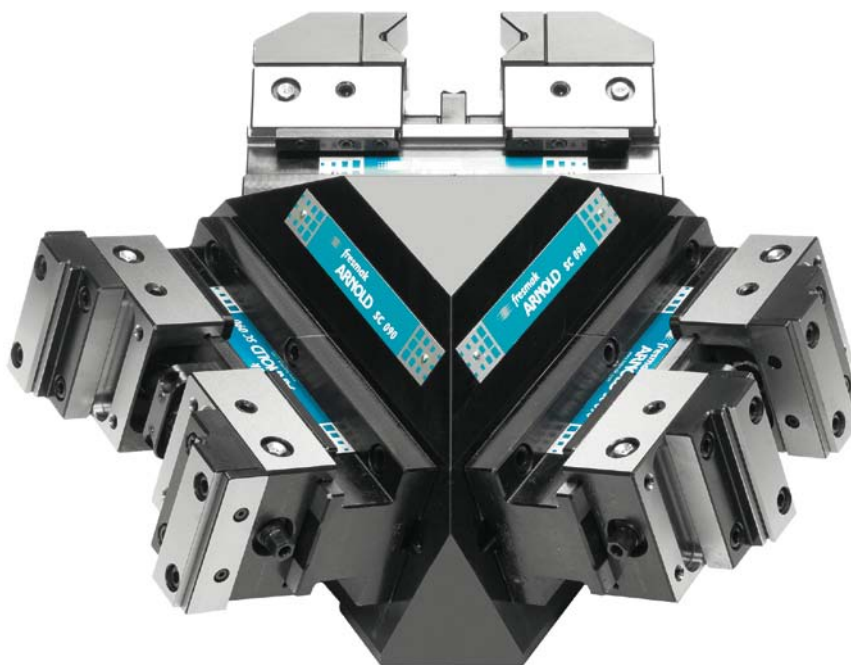
CUBO 4x90°	890034090	890034125
A	400	400
B	400	400
E	470	550
D	70	70
Peso (kg)	86	116

No incluye las mordazas.

SET SUMINISTRADO: Estructura y elementos de amarre.

Pirámide

PIRÁMIDE SC



- **Estructura** para colocar tres mordazas SC en las máquinas de 5 ejes.
- Diseñada para superar los ángulos que la máquina no puede acceder.
- Material: Acero.

Ancho	Referencia
090	890 040 090
125	890 040 125

No incluye las mordazas.

SET SUMINISTRADO: Estructura y elementos de amarre.

Tablas de códigos

MORDAZAS

ARNOLD MAT	090	125	160	200
Mecánica	020 120 090	020 120 125	020 120 160	020 120 200
Husillo repuesto	812 000 090	812 000 125	812 000 160	812 000 160
Mecánica con regulador		020 130 125	020 130 160	020 130 200
Husillo repuesto		813 000 125	813 000 160	813 000 160
Hidráulica	020 200 090	020 200 125	020 200 160	020 200 200
Husillo repuesto	820 000 090	820 000 125	820 000 160	820 000 160
Hidráulica con regulador		020 210 125	020 210 160	020 210 200
Husillo repuesto		821 000 125	821 000 160	821 000 160
Prox-hidráulica		080 200 125	080 200 160	080 200 200
Husillo repuesto		880 000 125	880 000 160	880 000 160
Óleo-dinámica	020 140 090	020 140 125	020 140 160	020 140 200
Husillo repuesto	814 000 090	814 000 125	814 000 160	814 000 160
Automat		070 200 125	070 200 160	070 200 200
Husillo repuesto		870 000 125	870 000 160	870 000 160
Neumo-hidráulica	020 600 090	020 600 125	020 600 160	020 600 200
Husillo repuesto	816 000 090	816 000 125	816 000 160	816 000 160

ARNOLD CLASSIC	090	125	160	200
Mecánica	010 200 090	010 200 125	010 200 160	010 200 200
Mecánica con base	010 201 090	010 201 125	010 201 160	010 201 200
Mecánica recta	010 202 090	010 202 125	010 202 160	010 202 200
Mecánica recta en dos partes			010 203 160	010 203 200
Husillo repuesto	800 200 090	800 200 125	800 200 160	800 200 200
Mecánica con regulador		010 210 125	010 210 160	
Mecánica con base con regulador		010 211 125	010 211 160	
Mecánica recta con regulador		010 212 125	010 212 160	
Mecánica recta en dos partes con regulador			010 213 160	
Husillo repuesto		800 210 125	800 210 160	
Hidráulica	010 010 090	010 010 125	010 010 160	010 010 200
Hidráulica con base	010 011 090	010 011 125	010 011 160	010 011 200
Hidráulica recta	010 012 090	010 012 125	010 012 160	010 012 200
Hidráulica en dos partes			010 013 160	010 013 200
Husillo repuesto	800 010 090	800 010 125	800 010 160	800 010 200
Hidráulica con regulador		010 110 125	010 110 160	010 110 200
Hidráulica con base con regulador		010 111 125	010 111 160	010 111 200
Hidráulica recta con regulador		010 112 125	010 112 160	010 112 200
Hidráulica en dos partes con regulador			010 113 160	010 113 200
Husillo repuesto		800 110 125	800 110 160	800 110 200
Óleo-dinámica		010 140 125	010 140 160	010 140 200
Óleo-dinámica con base		010 141 125	010 141 160	010 141 200
Óleo-dinámica recta		010 142 125	010 142 160	010 142 200
Husillo repuesto		800 140 125	800 140 160	800 140 200
Neumo-hidráulica		010 600 125	010 600 160	010 600 200
Neumo-hidráulica con base		010 601 125	010 601 160	010 601 200
Neumo-hidráulica recta		010 602 125	010 602 160	010 602 200
Husillo repuesto		800 600 125	800 600 160	800 600 200
Base		800 450 125	800 450 160	800 450 200

ARNOLD MB2	090	125	160
Mecánica		060 121 125	060 121 160
Husillo repuesto		812 006 125	812 006 160
Mecánica con regulador		060 131 125	060 131 160
Husillo repuesto		813 006 125	813 006 160
Mecánica en dos partes		060 123 125	060 123 160
Husillo repuesto		812 016 125	812 016 160
Mecánica en dos partes con regulador		060 133 125	060 133 160
Husillo repuesto		813 016 125	813 016 160
Mecánica Durmak		060 122 125	060 122 160
Husillo repuesto		812 006 125	812 006 160
Mecánica Durmak con regulador		060 132 125	060 132 160
Husillo repuesto		813 006 125	813 006 160
Óleo-dinámica		060 141 125	060 141 160
Husillo repuesto		814 006 125	814 006 160

ARNOLD TWIN	090	125	160
Hidráulica	040 410 090		
Husillo repuesto	841 000 090		
Hidráulica con regulador		040 410 125	
Husillo repuesto		841 000 125	
Óleo-dinámica	040 140 090	040 140 125	
Husillo repuesto	844 000 090	844 000 125	
Neumo-hidráulica		040 600 125	
Husillo repuesto		846 000 125	

ARNOLD IZ	090	125	160
Hidráulica		090 600 125	

ARNOLD 5X	090	125	160
5X M		050 121 125	
Husillo repuesto		800 205 125	
5X M con regulador		050 131 125	
Husillo repuesto		813 006 125	
5X L con regulador		050 130 125	
Husillo repuesto		813 005 125	

ARNOLD SC	070	090	125	160
SC	050 200 070	050 200 090	050 200 125	
Husillo repuesto	905 160 070	905 160 090	905 160 125	
SC 5X		050 210 090	050 210 125	
Husillo repuesto		905 160 090	905 160 125	

Bocas y accesorios STANDARD

BOCAS	090	125	160	200
Blanda	901 360 090	901 360 125	901 360 160	901 360 200
Dentada	901 365 090	901 365 125	901 365 160	901 365 200
Escalonada	901 362 090	901 362 125	901 362 160	901 362 200
Estriada	900 362 090	900 362 125	900 362 160	900 362 200
Fleje muelle	900 361 090	900 361 125	900 361 160	900 361 200
Insertos	801 364 090	801 364 125	801 364 160	801 364 200
Lisa	900 360 090	900 360 125	900 360 160	900 360 200
Pendular	800 366 090	800 366 125	800 366 160	800 366 200
Prismática	900 363 090	900 363 125	900 363 160	900 363 200
De precisión		900 364 125	900 364 160	900 364 200
Hidráulica		800 365 125	800 365 160	800 365 200
Lisa alta para Mat y Classic		901 361 125	901 361 160	901 361 200

ACCESORIOS	090	125	160	200
Tope ajustable grande	(M12*) 800 991 090	(M16) 800 991 125		
Tope ajustable reducido	(M12*) 800 992 090	(M16) 800 992 125		
Reenvío angular				
ARNOLD MAT Hidráulica	820 001 090	820 001 125	820 001 160	
ARNOLD MAT Hidráulica con regulador		820 201 125	820 201 160	
ARNOLD MAT Mecánica, MB2 y COMPACT	812 001 090	812 001 125	812 001 160	
ARNOLD MAT Mecánica, MB2 y COMPACT con regulador		813 001 125	813 001 160	
ARNOLD TWIN	840 001 090	840 001 125		
ARNOLD PROX		880 001 125		

*M12 para mordazas ancho 90, TWIN 125, SC 125 y MB2 125.

Bocas y accesorios ESPECÍFICOS

ARNOLD MAT	090	125	160	200
Boca amarre superior	910 560 090	910 560 125	910 560 160	910 560 200
Boca amarre superior reversible lisa+dentada/estriada	910 570 090*	910 570 125	910 570 160	910 570 200*

* Anchos 090 y 200 sólo disponible AMARRE SUPERIOR REVERSIBLE LISA/ESTRIADA

MB2	090	125	160	200
Conjunto bocas duras		861 181 125	861 181 160	
Boca fija dura		961 181 125	961 181 160	
Boca móvil dura		941 150 125	961 150 160	
Conjunto bocas blandas		861 081 125	861 081 160	
Boca fija blanda		961 081 125	961 081 160	
Boca móvil blanda		961 171 125	961 171 160	
Bocas Durmak		861 111 125	861 111 160	
Insertos Durmak				
Inserto sin base M		961 241 125	961 241 160	
Inserto sin base L		961 242 125	961 242 160	
Inserto con base M		961 251 125	961 251 160	
Inserto con base L		961 252 125	961 252 160	

TWIN	090	125	160	200
Conjunto bocas duras	841 171 090	841 171 125		
Boca móvil dura	941 150 090	941 150 125		
Boca central taco dura	941 311 090	941 311 125		
Boca central escalonada dura	941 061 090	941 061 125		
Conjunto bocas blandas	841 181 090	841 181 125		
Boca móvil blanda	941 170 090	941 170 125		
Boca central taco blanda	941 081 090	941 081 125		

5X	090	125	160	200
Boca fija		(M) 860 361 125 (L) 850 361 125		
Boca móvil		(M) 860 362 125 (L) 850 362 125		

SC	070	090	125	160	200
Conjunto boca dura	851 150 070	851 150 090	851 150 125		
Boca dura	951 150 070	951 150 090	951 150 125		
Boca lisa		951 050 090	951 050 125		
Boca reversible lisa/dentada SC70	951 160 070				
Boca blanda		851 110 090	851 110 125		
Boca 5x		851 120 090	851 120 125		
Calzo	850 410 070	850 410 090	850 410 125		

ESTRUCTURAS

MAT	090	125	160	200
Placa base Duo	890 010 090	890 010 125	890 010 160	890 010 200
Placa base Doble Duo	890 020 090	890 020 125	890 020 160	890 020 200
Placa base Cubo 4x90°	890 030 090	890 030 125	890 030 160	890 030 200

TWIN	090	125
Placa base Duo	890 014 090	890 014 125
Placa base doble Duo	890 024 090	890 024 125
Placa base Cubo 4x90°	890 034 090	890 034 125

SC	090	125
Placa base Pirámide	890 040 090	890 040 125

Términos y condiciones de venta

Artículo 1.- Objeto del Contrato

El presente Contrato regula la relación comercial entre el CLIENTE y FRESMAK S.A.

(en adelante FRESMAK) respecto a las adquisiciones de los productos y servicios que el CLIENTE contrata con FRESMAK.

Las ofertas y presupuestos realizados por FRESMAK no serán vinculantes para el mismo, entendiéndose perfeccionado el contrato de venta únicamente cuando FRESMAK confirme por escrito un pedido.

Las presentes condiciones de venta sólo podrán ser modificadas por acuerdo escrito entre las partes, por lo que serán inválidas en este sentido las cláusulas o condiciones que figuren, impresas o manuscritas, en los pedidos, cartas u otros documentos emitidos por el Cliente.

La modificación por parte de FRESMAK de las presentes condiciones de venta no afectará a contratos ya perfeccionados.

Todas las compras futuras de mercancías del Cliente, en ausencia de un acuerdo expreso en sentido contrario, estarán sujetas a los presentes términos y condiciones generales.

Artículo 2.- Pedidos

1.- Todos los suministros y todos los servicios de FRESMAK incluyendo la venta de utillaje especial están sujetos a las condiciones expresadas a continuación.

Cualquier disposición en cualquier pedido del CLIENTE que difiera de estas condiciones es rechazada explícitamente. Tales disposiciones no serán vinculantes para FRESMAK a no ser que hayan sido acordadas y firmadas por escrito por ambas partes.

2.- La venta se formaliza cuando FRESMAK acepte el pedido mediante el envío de la correspondiente Confirmación de Pedido, ya sea a través de fax o de e-mail, según preferencia del CLIENTE. El envío de un pedido por parte del CLIENTE no constituye un contrato, aunque FRESMAK haya presentado previamente una oferta. Cualquier acuerdo complementario y cualquier modificación posterior solicitada por el CLIENTE debe ser confirmada y no surtirá efecto hasta que no haya aceptación expresa y escrita de FRESMAK.

3.- FRESMAK se reserva el derecho de modificar la fabricación de sus productos y cambiar sus datos técnicos y parámetros de rendimiento si esas modificaciones y cambios corresponden al progreso técnico.

Artículo 3.- Ofertas

1.- Todas las ofertas realizadas por FRESMAK versan sobre la cantidad total de productos sobre y para la que se hacen, teniendo la obligación el CLIENTE de efectuar su pedido sobre la totalidad de la cantidad ofertada, a no ser que FRESMAK estipule lo contrario en la misma. En caso que el CLIENTE hiciera un pedido sobre una cantidad inferior a la ofertada, FRESMAK se reserva el derecho de revisar la oferta.

Artículo 4.- Precio

1.- FRESMAK pone a disposición de todos sus clientes la información actualizada sobre precios de productos. FRESMAK puede modificar los precios establecidos en cualquier momento y sin previa comunicación individualizada, siempre sujeto a lo que pueda indicarse en un contrato particular con el CLIENTE.

2.- En caso de pedidos por un valor total neto del material inferior a 30 EUR (antes de impuestos), FRESMAK aplicará un suplemento por costes de gestión para incrementar su valor hasta ese importe.

3.- Los valores indicados en la lista de precios de FRESMAK no incluyen los costes de portes, seguros, instalación ni impuestos.

4.- FRESMAK garantiza el precio que conste en una Oferta hasta la fecha límite indicada en la misma.

5.- Los precios no incluyen impuestos, tasas u otras cargas, tanto de naturaleza general como especial, que serán a cargo del CLIENTE, a menos que se pacte otra cosa por escrito, teniendo en cuenta los Incoterms que en su caso sean de aplicación y/o las condiciones de entrega de las mercancías.

Artículo 5.- Condiciones de Pago

1.- El pago del precio facturado debe hacerse como máximo a los 30 días de la fecha de emisión de la factura, salvo que se especifiquen otras condiciones en la propia factura. Si la entrega de los productos no pudiera realizarse o se retrasara por causa del CLIENTE, el pago deberá realizarse a los 30 días de la fecha prevista de entrega como si no hubiera habido tal impedimento o retraso.

2.- FRESMAK se reserva el derecho a cargar intereses y costes de cobro sobre cualquier factura pendiente no pagada al vencimiento acordado, en aplicación de la Ley 15/2010 de 5 de julio, por la que se establecen medidas de lucha contra la morosidad en las operaciones comerciales.

3.- Si el CLIENTE no paga en la fecha de vencimiento acordada con FRESMAK, éste podrá suspender sus entregas pendientes.

4.- En el caso de finalización anticipada del contrato por cualquier causa, el CLIENTE estará obligado a pagar de inmediato todos los trabajos realizados y productos suministrados, así como a pagar los daños y perjuicios que se produzcan a FRESMAK.

5.- FRESMAK se reserva el derecho de cargar al CLIENTE los gastos de manipulación, embalaje y transporte si los productos son devueltos sin que haya habido incumplimiento por parte de FRESMAK.

6.- Si al vencimiento del pago, éste no hubiese sido abonado, el cliente deberá pagar intereses sobre el valor de la cantidad debida, con efectos

desde la fecha de pago acordada, a un 6 % sobre 12 meses.

Artículo 6.- Plazo de entrega

1.- FRESMAK se compromete a cumplir con todos los plazos de entrega acordados con el CLIENTE, sin embargo éstos podrán ser modificados por FRESMAK por razones de producción, debiendo en tal caso comunicarlo al CLIENTE con la mayor urgencia. El CLIENTE conoce y acepta esta situación, la cual no generará ningún derecho a exigir penalización alguna ni a la resolución del contrato.

Artículo 7.- Transporte

1.- Los costes de transporte no están incluidos en los precios del producto y son a cargo del cliente, salvo que se indique lo contrario en la oferta.

2.- Una vez los materiales suministrados salen de sus almacenes, FRESMAK no será responsable de éstos ni de la duración de su transporte. FRESMAK no acepta responsabilidades por pérdidas a causa del embalaje, daños no evidentes, errores en la entrega, discrepancias o pérdida total o parcial de las entregas, a no ser que se comunique por escrito de forma fehaciente a FRESMAK dentro de los diez días siguientes al de la entrega del suministro, y previa inspección por FRESMAK.

3.- En caso de que, en el momento de la entrega, se detecten en el embalaje o en el propio producto daños evidentes, EL CLIENTE debe hacerlo constar en el documento de entrega que firma al transportista, de lo contrario no se admitirán reclamaciones por dicho concepto.

4.- En caso de que el envío o la entrega se demore por voluntad del CLIENTE por plazo superior a un mes, a contar desde la fecha en que el material estuvo disponible, podrá facturarse al CLIENTE los gastos de almacenaje hasta su efectiva entrega.

Artículo 8.- Garantía de calidad y funcionamiento

1.- FRESMAK garantiza exclusivamente que en la fecha de entrega los productos estarán en conformidad con las especificaciones convenidas.

2.- Los productos tienen una garantía de FRESMAK de 12 meses desde la recepción de los mismos, para lo cual se tendrá en cuenta el albarán de entrega de éstos.

3.- En caso que el CLIENTE detectase productos defectuosos, deberá notificárselo a FRESMAK dentro del plazo máximo de quince días desde su recepción, por escrito y de forma fehaciente, especificando al menos el número de serie del producto y una breve descripción del defecto.

4.- Una vez confirmada por parte de FRESMAK la existencia de productos defectuosos, estos serán reparados o reemplazados, a opción de FRESMAK, sin cargo, siempre dentro del periodo de garantía indicado. Se excluyen de esta garantía las piezas sujetas a desgaste.

5.- Una vez revisado un producto, si se determinara que éste funciona correctamente o que la causa del mal funcionamiento es ajena al propio producto, se procederá a devolverlo al CLIENTE a portes debidos, junto con un cargo de importe mínimo 20€ y máximo de 2 horas de mano de obra en concepto de manipulación y verificación.

6.- La información técnica y documentación de los productos FRESMAK vigentes puede ser descargada por el CLIENTE desde la página web de FRESMAK.

7.- Los productos reparados tienen el mismo periodo de garantía, pero limitándose la responsabilidad a las partes/funciones reparadas.

8.- No será de aplicación la presente garantía, si el CLIENTE o un tercero hubiera realizado modificaciones, reparaciones o manipulaciones en los productos suministrados.

Artículo 9.- Devolución de productos

1.- FRESMAK puede aceptar devoluciones de productos del CLIENTE siempre que cumplan los criterios siguientes:

a) Solo se acepta la devolución de productos estándar. Se entiende por producto estándar, aquél cuyo número de artículo aparece en catálogo y es suficiente para definir el producto sin añadir más especificaciones, se descartan por ejemplo los configurables, elementos producidos a medida y recambios.

b) Por razón de los costes de gestión, solo se aceptarán las devoluciones cuando el importe neto de todo el material a devolver sea superior a 100€.

c) Las devoluciones solo se aceptan dentro de los quince días siguientes a la recepción del producto, entendiéndose como tal la fecha de la Nota de Entrega emitida por FRESMAK.

d) Al solicitarse la devolución, debe indicarse el nº de Pedido FRESMAK y/o nº de Nota de Entrega y/o nº de Factura en el que se adquirió el producto.

2.- Si se cumplen los criterios de aceptación y el producto está en su envase original precintado se abonará el 100% de su importe. En cualquier otra situación, se abonará hasta un máximo del 85% en función de su estado.

3.- Siempre que se cumplan los criterios de aceptación, FRESMAK enviará al CLIENTE un documento en el que constarán los productos y cantidades a devolver y las condiciones generales de devolución. El CLIENTE deberá firmar este documento como aceptación de las condiciones de devolución y adjuntarlo a la devolución de material.

4.- Los portes ocasionados por la devolución de los productos a FRESMAK son, en todos los casos, a cargo del CLIENTE.

5.- En aquellos casos en los que, recibido el producto devuelto, se compruebe que no se cumplen los criterios de aceptación, FRESMAK procederá a retornar el producto al CLIENTE con los portes a cargo del CLIENTE.

Artículo 10.- Limitación de la responsabilidad

1.- FRESMAK queda liberada de cualquier responsabilidad por pérdidas

o daños producidos como resultado de factores o causas que no sean imputables a FRESMAK.

2.- FRESMAK será responsable por los defectos del producto siempre que el CLIENTE hubiera advertido a FRESMAK de los defectos dentro de los plazos de garantía especificados anteriormente. La responsabilidad se limita a realizar las reparaciones necesarias en nuestras instalaciones y/o entregar mercancías alternativas.

3.- FRESMAK no es responsable de pérdidas de beneficios ni otros daños resultantes, sea cual fuere la causa de los mismos.

4.- Cuando los productos sean fabricados por FRESMAK según diseño y/o especificaciones del CLIENTE, FRESMAK no garantizará que tales productos sean adecuados para el uso proyectado por el CLIENTE.

Artículo 11.- Titularidad y riesgo

1.- Todos los productos se hallan bajo riesgo y responsabilidad del CLIENTE desde el momento de la entrega al transportista.

2.- Todos los productos seguirán siendo propiedad de FRESMAK, que reserva su dominio, hasta que estén canceladas todas las cuentas adeudadas por el CLIENTE a FRESMAK, y sean pagados los importes correspondientes al pedido.

3.- En el caso que, vencido el pago y no habiendo sido abonado por el CLIENTE a FRESMAK, aquel hubiese procedido a la venta del producto o parte del mismo a un tercero, se entenderá que dicha venta la ha realizado actuando como agente fiduciario de FRESMAK. El CLIENTE realizará los procedimientos de tal venta en nombre de FRESMAK y deberá contabilizar tales acciones en una cuenta.

Artículo 12.- Seguridad de higiene en el trabajo

1.- Es responsabilidad del CLIENTE, que deberá asegurarse, que los productos sean instalados de forma correcta y segura, según las instrucciones que previamente hubieran sido facilitadas por FRESMAK y siguiendo las pautas de la buena práctica comercial, sin riesgo para la salud o la seguridad de las personas. FRESMAK no se hace responsable por el incumplimiento por parte del CLIENTE de esta cláusula.

Artículo 13.- Propiedad Industrial e Intelectual

1.- FRESMAK tiene reservados todos los derechos de copia, patentes, marcas, y el derecho de protección legal de los diseños registrados en sus dibujos, documentos y equipamiento.

2.- Los dibujos, especificaciones, documentos, etc., añadidos a ofertas y entregados al CLIENTE son exclusivamente para su uso personal. No pueden ser copiados ni total ni parcialmente ni pueden ser puestos a disposición de terceras partes sin el consentimiento expreso y por escrito de FRESMAK.

Artículo 14.- Protección de Datos y Confidencialidad

1.- El CLIENTE autoriza a FRESMAK a tratar de forma automatizada los datos personales incluidos en este contrato y en documentos posteriores resultado de éste, con las finalidades que se desprenden de forma directa de la relación establecida entre ambos -entre otras, la de recibir publicidad e información sobre los servicios y productos de la compañía por cualquier medio de comunicación- y todo ello con los límites derivados de la legislación vigente en cada momento.

2.- De acuerdo con la Ley 15/1999, de Protección de Datos de Carácter Personal, se señala que si desea ejercitar los derechos de acceso, rectificación y cancelación que otorga la citada Ley, debe dirigirse por escrito al domicilio social de FRESMAK, sito en c/Araba nº 45, 20800 de Zarautz (España). A efectos informativos, se designa como responsable del Fichero a FRESMAK S.A., con domicilio en la dirección antes indicada.

3.- FRESMAK garantiza al CLIENTE que mantendrá absoluta confidencialidad sobre cualquier información, documento o producto propiedad del CLIENTE que le sea entregado dentro del desarrollo de la relación comercial.

Artículo 15.- Responsabilidad por circunstancias ajenas

1.- FRESMAK no se hace responsable del incumplimiento de ningún término de este contrato si éste es provocado por cualquier circunstancia ajena a FRESMAK.

Artículo 16.- Ley Aplicable y Jurisdicción

1.- El presente Contrato, tanto para su aplicación como su interpretación se regulará por la Ley española. El idioma será el español.

2.- Las partes se comprometen a resolver amigablemente cualquier diferencia que sobre el presente Contrato pueda surgir. En el caso de no ser posible una solución amigable, y resultar procedente litigio judicial, ambas partes acuerdan, con renuncia expresa a cualquier otro fuero que pudiera corresponderles, someterse a la jurisdicción y competencia de los Tribunales de la ciudad de San Sebastián (Gipuzkoa-España).

PEDIDOS



Las ventas de los productos de este catálogo se realizan **vía suministro industrial**. Puede consultar con su suministro habitual o con FRESMAK, donde le indicaremos nuestros colaboradores en su zona.

MANTENIMIENTO y REPARACIONES



El compromiso de FRESMAK es la realización del servicio de mantenimiento y reparaciones de sus mordazas y husillos en el plazo de **4 días laborables (+ tránsito)**.

Asimismo, ofrece la posibilidad de realizar un servicio exprés para la reparación de husillos garantizando el servicio en 24 h., siempre y cuando se reciba el producto antes de las 10,30 de la mañana y con un coste adicional de un 20%.

ALMACÉN



Prácticamente **la totalidad de los productos** de este catálogo se encuentran **en stock** permanente, por lo que el plazo de entrega por parte de FRESMAK es inmediato.

ASESORAMIENTO y CONSULTAS



El equipo comercial y técnico de FRESMAK está a su disposición para aclarar las dudas y consultas que pueda tener en relación con sistemas de amarre y productos de FRESMAK. Puede realizar su consulta vía mail: fresmak@fresmak.com o llamando por teléfono **+34 943 83 42 50**. Asimismo, pone a su disposición amplia información y vídeos en su página web **www.fresmak.com**.



Fresmak, s.a. · Araba Kalea, 45 - Apartado 7 · E-20800 Zarautz (Gipuzkoa) · SPAIN
Tel.: (34) 943 83 42 50 · Fax: (34) 943 83 02 25
e-mail: fresmak@fresmak.com · www.fresmak.com