

# **KLEIN**

# **Gelenkwellen**

**Originalersatzteile direkt vom Hersteller**

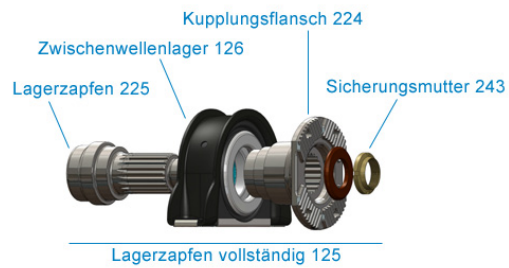
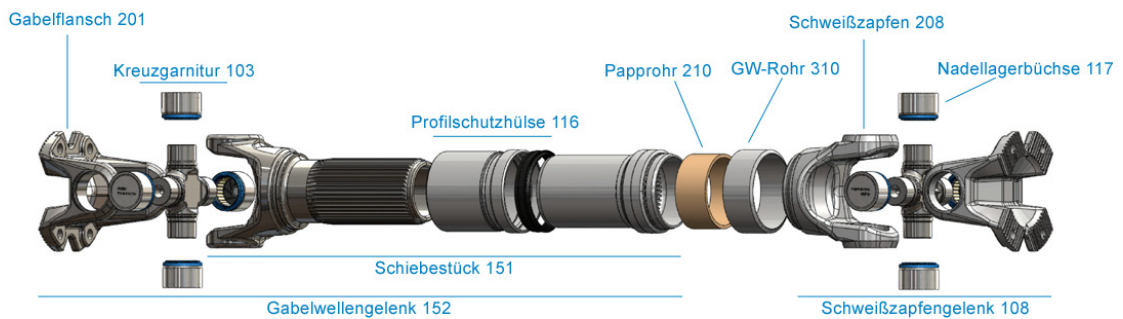
**Original parts straight from the manufacturer**



## **Gelenkwellen- Einzelteilkatalog**

## **Propeller shaft- spare part catalogue**

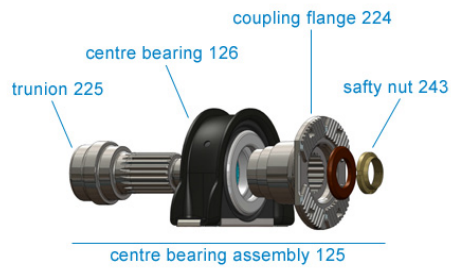
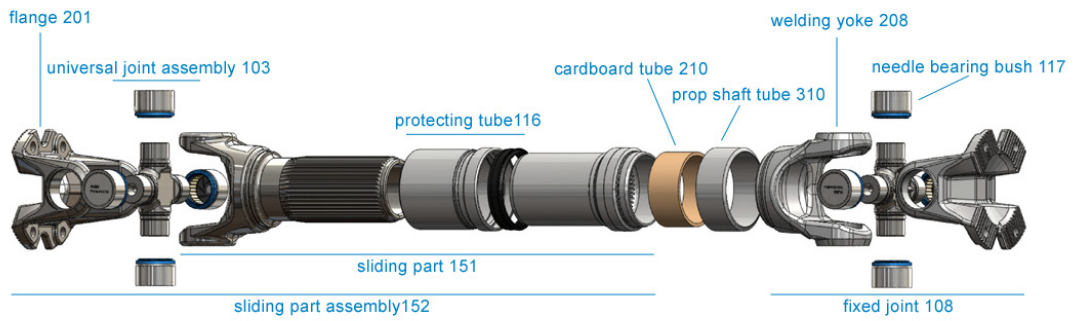
## Produktübersicht – Explosionszeichnungen



## Gelenkwelleneinzelteile und Baugruppen

<b>Artikelnummer</b>	<b>Bezeichnung</b>	<b>Seite</b>
103	Gelenkkreuzgarnitur	6
108	Schweißzapfengelenk	8
116	Profilschutzhülse	12
117	Nadellagerbüchse	13
125	Lagerzapfen vollständig	14
126	Zwischenwellenlager	16
151	Schiebestück	18
152	Gabelwellengelenk	20
155	Schiebestück für Kurzkupplungen	24
162	Zwischenlagergelenk	25
201	Gabelflansch	26
208	Schweißzapfen	30
210	Papprohr	32
216	Faltenbalg	33
224	Kupplungsflansch	34
225	Lagerzapfen	36
242	Profilhülsen	38
243	Sicherungsmutter	40
310	Gelenkwellenrohr in Stangen ca. 6m	41

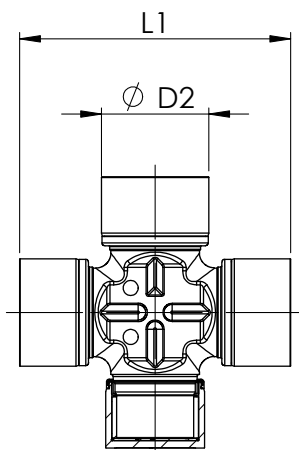
## Product overview – exploded view



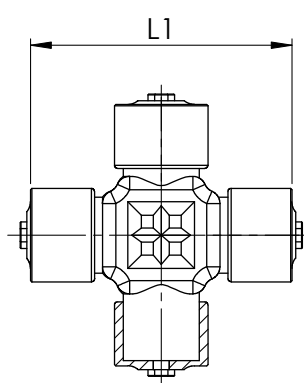
## Propshaft spare parts and Assemblies

<b>Part number</b>	<b>Description</b>	<b>Page</b>
103	Universal joint assembly	6
108	Fixed joint	8
116	Protecting tube	12
117	Needle bearing bush	13
125	Centre bearing assembly	14
126	Centre bearing	16
151	Sliding part	18
152	Sliding part assembly	20
155	Sliding part for short assembly	24
162	Centre bearing joint	25
201	Flange	26
208	Welding yoke	30
210	Cardboard tube	32
216	Bellow	33
224	Coupling flange	34
225	Trunion	36
242	Profile tube	38
243	Safety nut	40
310	Propeller shaft tube, size ca. 6m	41

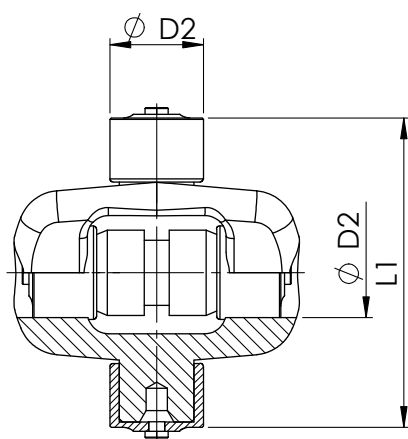
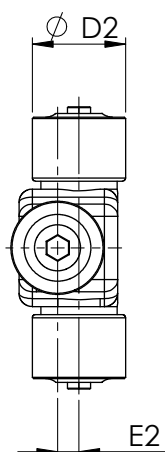
## 103 Gelenkkreuzgarnitur / Universal joint assembly



Typ A



Typ B



Typ C

## 103 Gelenkkreuzgarnitur / Universal joint assembly

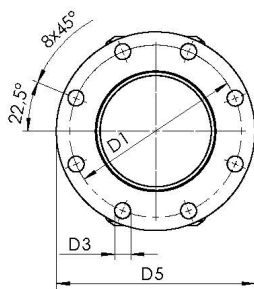
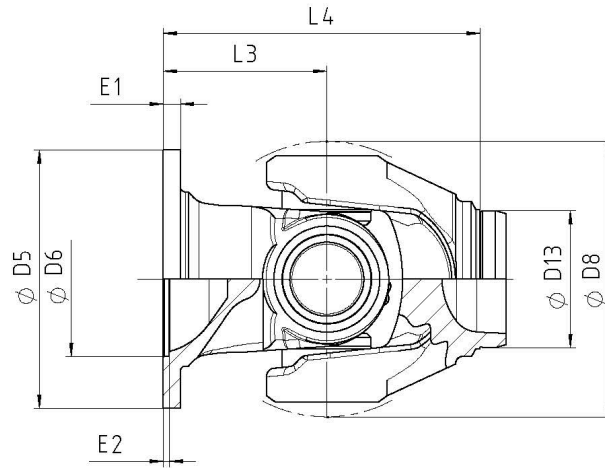
Sachnummer	Typ	Kreuz	D2	L1	E2	Sich.-Ring	Hinweis	Preis
Part number	Type	Joint				Circ.-Ring	Reference	Price
103-018-20055	C	30 x 91	30	91		30 x 1,4	KRAMER	430 €
103-019-10410	B	32 x 82	32	82	7	32 x 1,5	KRAMER	430 €
103-019-11744	C	32 x 100	32	100		32 x 1,5	KRAMER	430 €
103-023-10191	B	35 x 96,5	35	96,5	8	35 x 1,75	UNIMOG	126 €
103-025-10237	B	38 x 104	38	104	9	38 x 1,8	Doppelgelenkwelle Double propeller shaft	153 €
103-125-00854	A	34 x 89	34	89		34 x 1,8	KRAMER, UNIMOG	159 €
103-193-00917	A	38 x 110	38	110		38 x 1,8	UNIMOG wf	85 €
103-195-11597	A	38 x 110	38	110		38 x 1,8	MAN wf	85 €
103-197-00443	A	38 x 110	38	110		38 x 1,8	IVECO nsb	85 €
103-200-10257	A	38 x 89,2	38	89,2		38 x 1,8	UNIMOG wf	106 €
103-253-11827	A	42 x 104,5	42	104,5		42 x 2,0	nsb	76 €
103-375-10412	A	48 x 116,5	48	116,5		48 x 2,2	nsb, SKF	91 €
103-375-20346	A	48 x 116,5	48	116,5		48 x 2,2	wf, SKF	90 €
103-490-11570	A	48 x 135,4	48	135,4		48 x 2,2	nsb SKF	91 €
103-490-20322	A	48 x 135,4	48	135,4		48 x 2,2	wf SKF	85 €
103-400-10329	A	52 x 133	52	133		52 x 2,4	nsb	106 €
103-400-20763	A	52 x 133	52	133		52 x 2,4	wf	117 €
103-492-A9836	A	52 x 129,6	52	129,6		52 x 2,4	Unimog wf	301 €
103-590-11565	A	52 x 147	52	147		52 x 2,4	nsb	112 €
103-590-20205	A	52 x 147	52	147		52 x 2,4	wf	106 €
103-600-20780	A	57 x 144	57	144		57 x 2,4	nsb	106 €
103-600-20747	A	57 x 144	57	144		57 x 2,4	wf	105 €
103-620-20749	A	57 x 152	57	152		57 x 2,4	wf	109 €
103-620-20784	A	57 x 152	57	152		57 x 2,4	nsb	111 €
103-680-20788	A	57 x 172	57	172		57 x 2,4	nsb	114 €
103-680-20751	A	57 x 172	57	172		57 x 2,4	wf	114 €
103-700-10113	A	65 x 172	65	172		65 x 2,8	nsb, SKF	154 €
103-700-20109	A	65 x 172	65	172		65 x 2,8	wf, SKF	154 €

### Erklärung / Abbreviations

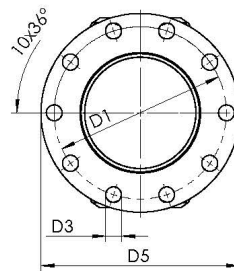
nsb = nachschmierbar / greasable

wf = wartungsfrei / maintenance free

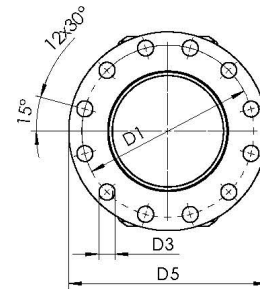
**108 Schweißzapfengelenk / Fixed joint**



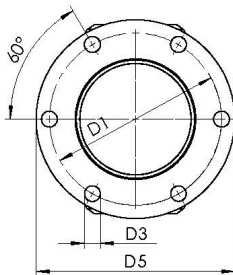
Typ A



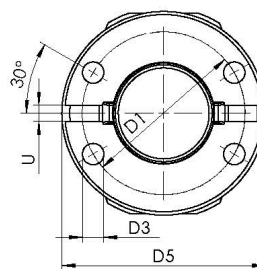
Typ B



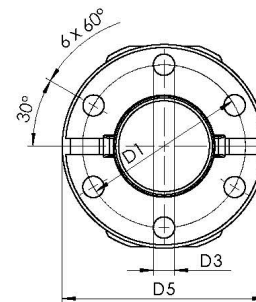
Typ D



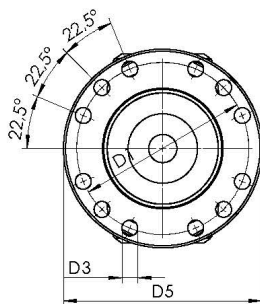
Typ G



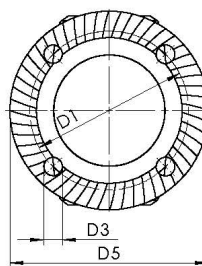
Typ H



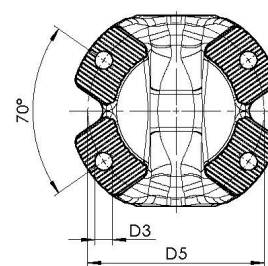
Typ I



Typ K



Typ O



Typ P



## 108 Schweißzapfengelenk / Fixed joint

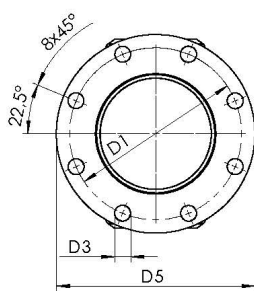
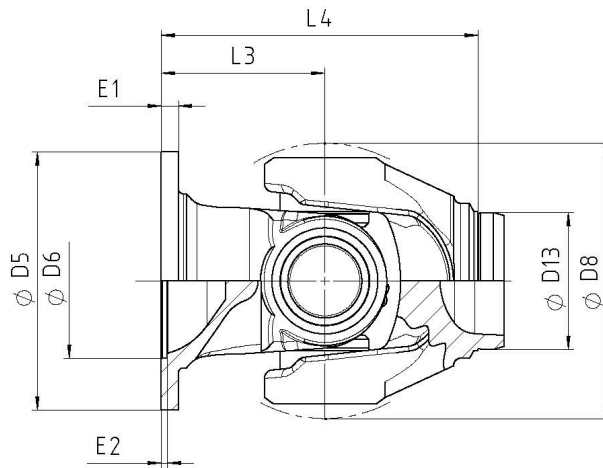
Sachnummer	Typ	Kreuz	für Rohr	D1	D3	D5	D6	D8	E1	E2	L3	L4	α	Hinweis	Preis
Part number	Type	Joint	For tube (D13)											Reference	Price
108-195-00571	I	38 x 110	70X4	101,5	10,4	120	72	126	7	3	56	125	35°	UNIMOG	238 €
108-195-11483	A	38 x 110	98X2	101,5	10	120	75	125	8	2,5	75	170	35°	nsb	219 €
108-196-11493	P	38 x 110	98X2	100	11,1	122		125	13		75	170	35°	IVECO nsb	196 €
108-196-11600	P	38 x 110	98X2	100	11,1	122		125	13		75	170	35°	MAN wf	206 €
108-196-11938	P	38 x 110	70X4	100	11	122		125	13		75	144	20°	wf	188 €
108-197-10046	O	38 x 110	70X4	95	13	120		125	10		75	144	20°	nsb	367 €
108-200-10258	H	38 x 89,2	52X4	80	10,5	100	50	104	9	2,5	48	118	15°	UNIMOG wf	251 €
108-253-00534	A	42 x 104,5	80X3,5	101,5	10	120	75	125	8	2,5	75	159	35°	nsb	188 €
108-254-11873	P	42 x 104,5	80X3,5	100	11	122		125	13		75	159	35°	nsb	219 €
108-255-00554	O	42 x 104,5	52X4	95	10,5	120		125	10		75	159	35°	UNIMOG	416 €
108-375-00590	A	48 x 116,5	85X5	130	12	150	90	138	10	3	86	171	35°	nsb	225 €
108-376-11730	P	48 x 116,5	85X5	130	13	155		138	16		86	171	35°	nsb	236 €
108-376-11939	P	48 x 116,5	85X5	100	11	122		138	13		75	160	35°	nsb	216 €
108-376-20023	P	48 x 116,5	85X5	100	11	122		138	14		75	160	35°	wf	216 €
108-376-20068	P	48 x 116,5	85X5	130	13	155		138	16		86	171	35°	wf	228 €
108-376-20078	P	48 x 116,5	85X5	100	13	122		138	14		75	160	35°	wf	216 €
108-490-11572	P	48 x 135,4	120X3	130	13	155		158	16		82	169	25°	nsb	239 €
108-490-11607	P	48 x 135,4	120X3	150	15	180		158	18		82	169	25°	nsb	256 €
108-490-11611	P	48 x 135,4	120X3	130	13	150		158	16		82	169	25°	IVECO nsb	249 €
108-490-20073	P	48 x 135,4	100X4,5	130	13	155		158	16		102	202	44°	wf	256 €
108-490-20133	P	48 x 135,4	100X4,5	130	13	152		158	16		102	202	44°	nsb	258 €
108-490-20323	P	48 x 135,4	120X4	150	15	180		158	18		82	169	25°	wf	246 €
108-490-20344	P	48 x 135,4	120X3	130	15	155		158	18		82	169	25°	wf	228 €
108-411-00668	A	52 x 133	88X4,5	130	12	150	90	156	10	3	95	184	35°	nsb	354 €
108-491-10108	B	52 x 133	90X5,5	155,5	16	180	110	156	12	3	95	184	35°	nsb	293 €
108-491-11471	P	52 x 133	90X5,5	150	15	180		156	13		95	184	35°	nsb	280 €
108-491-11510	P	52 x 133	90X5,5	130	13	153		156	13		95	184	35°	nsb	281 €

### Erklärung / Abbreviations

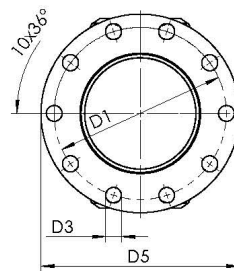
nsb = nachschmierbar / greasable

wf = wartungsfrei / maintenance free

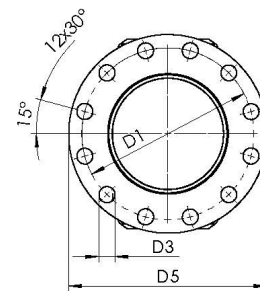
**108 Schweißzapfengelenk / Fixed joint**



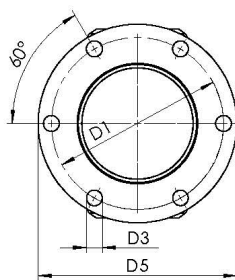
Typ A



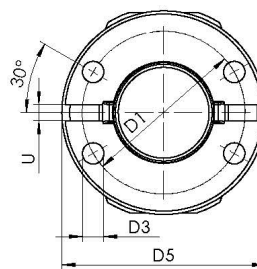
Typ B



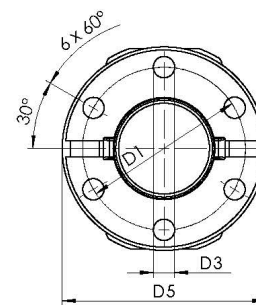
Typ D



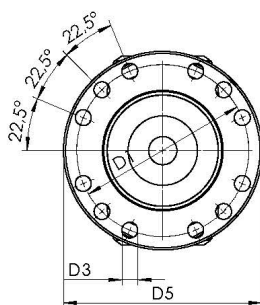
Typ G



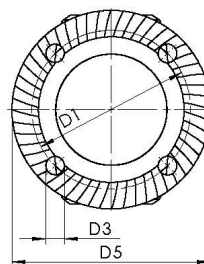
Typ H



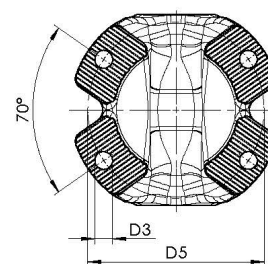
Typ I



Typ K



Typ O



Typ P

## 108 Schweißzapfengelenk / Fixed joint

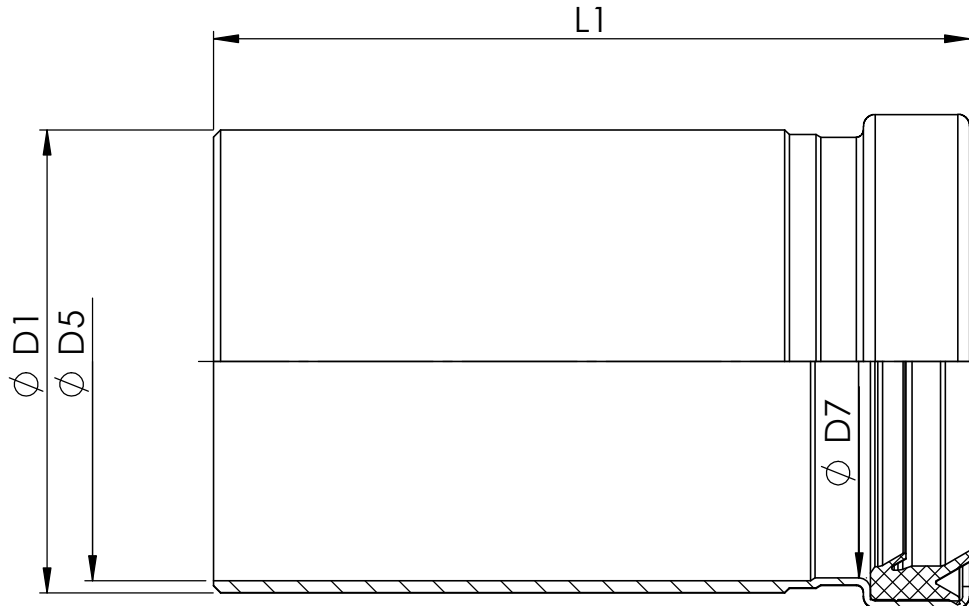
Sachnummer	Typ	Kreuz	für Rohr	D1	D3	D5	D6	D8	E1	E2	L3	L4	α	Hinweis	Preis
Part number	Type	Joint	For tube (D13)											Reference	Price
108-491-20202	P	52 x 133	90X5,5	150	15	180		158	18		95	184	35°	wf	280 €
108-590-11563	P	52 x 147	120X4	150	15	180		172	18		85	182	25°	nsb	266 €
108-590-11686	P	52 x 147	120X4	150	15	180		172	18		108	216	44°	nsb	288 €
108-590-11701	P	52 x 147	120X4	130	13	153		172	16		85	182	25°	nsb	266 €
108-590-11993	P	52 x 147	120X4	150	15	180		172	18		85	182	25°	wf	266 €
108-590-20070	P	52 x 147	120X5	150	15	180		172	18		85	182	25°	wf	269 €
108-590-A9746	P	52 x 147	120X5	150	15	180		172	18		85	182	25°	nsb	266 €
108-600-10230	A	57 x 144	100X6	140	16	165	95	168	13	3	100	203	35°	nsb	423 €
108-600-11685	P	57 x 144	100X6	130	13	150		168	16		100	203	35°	nsb	327 €
108-620-11609	P	57 x 152	120X6	150	15	180		178	18		92	192	25°	nsb	275 €
108-620-11994	P	57 x 152	120X6	150	18	180		178	18		92	192	25°	wf	266 €
108-620-20315	P	57 x 152	120X6	130	13	155		178	16		92	192	25°	mit T-Nippel with double T-Nipple	328 €
108-680-10762	P	57 x 172	130X6	150	15	180		196	18		100	210	28°	mit T-Nippel with double T-Nipple	344 €
108-680-10358	B	57 x 172	140X5	155,5	16	180	110	196	14	3	110		28°	nsb	388 €
108-680-11454	P	57 x 172	140X5	150	15	180		196	18		100	210	28°	nsb	319 €
108-680-20028	P	57 x 172	140X5	150	15	180		196	18		100	210	28°	wf	315 €
108-700-10174	B	65 x 172	140X5	155,5	16	180	110	204	15	3	110	225	30°	nsb	396 €
108-700-10263	P	65 x 172	140X5	150	15	180		204	18		100	215	28°	nsb	386 €
108-700-20083	P	65 x 172	140X5	150	15	180		204	18		100	215	28°	wf	391 €
108-705-10309	K	65 x 172	140X5	184	11	203	197	200	11		110	215	28°	wf	595 €
108-710-10266	A	65 x 172	140X5	196	16	225	140	204	15	5	110	225	30°	nsb	476 €

### Erklärung / Abbreviations

nsb = nachschmierbar / greasable

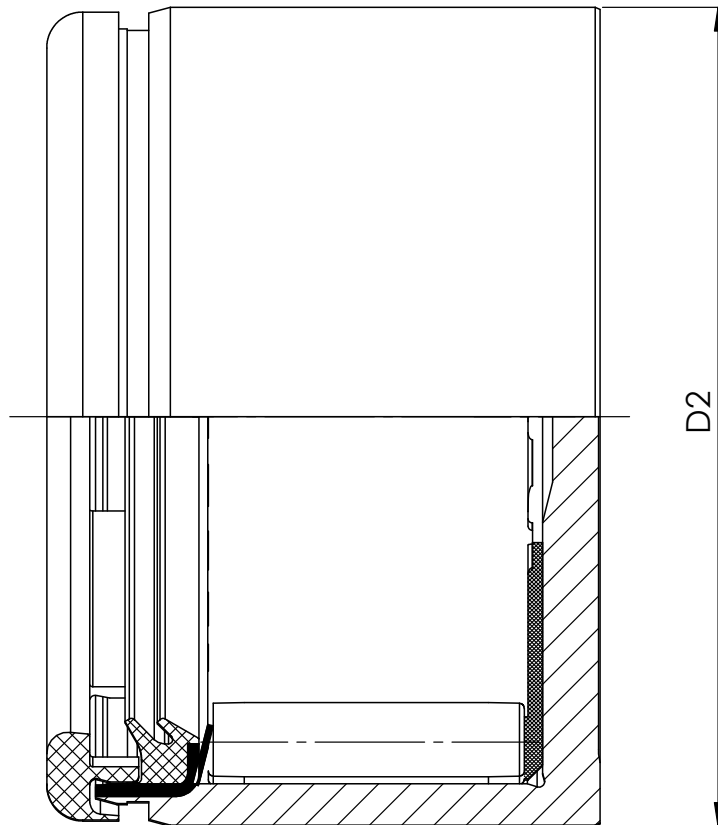
wf = wartungsfrei / maintenance free

## 116 Profilschutzhülse / Protecting tube



Sachnummer	D1	D5	D7	L1	Hinweis	Preis
Part number					Reference	Price
116-200-20580	52	50	48,5	125	für / for 151-200-11588	26 €
116-253-20581	70	68	67	146	für / for 151-253-11494	23 €
116-375-20707	75	73,2	72	146	für / for 151-375-11495	24 €
116-411-20584	88	82	80	203	für / for 151-411-11672	27 €
116-411-20585	88	82	80	160	für / for 151-411-11496	27 €
116-490-20586	84	78	106	130	für / for 151-490-11657	26 €
116-490-20776	84	78	106	210	für / for 151-490-20071	26 €
116-590-20588	115	110	106	130	für / for 151-590-11644/A9752 + 151-620-11658	26 €
116-590-20589	115	110	106	200	für / for 151-590-11741	27 €
116-590-20590	115	110	106	90	für / for 151-590-20043	27 €
116-600-20591	98	93	92	160	für / for 151-600-11497/10424 + 151-680-11639	28 €
116-600-20592	98	93	92	218	für / for 151-600-11630	28 €
116-700-20593	120	114	111	195	für / for 151-700-11498	34 €

## 117 Nadellagerbüchse / Needle bearing bush



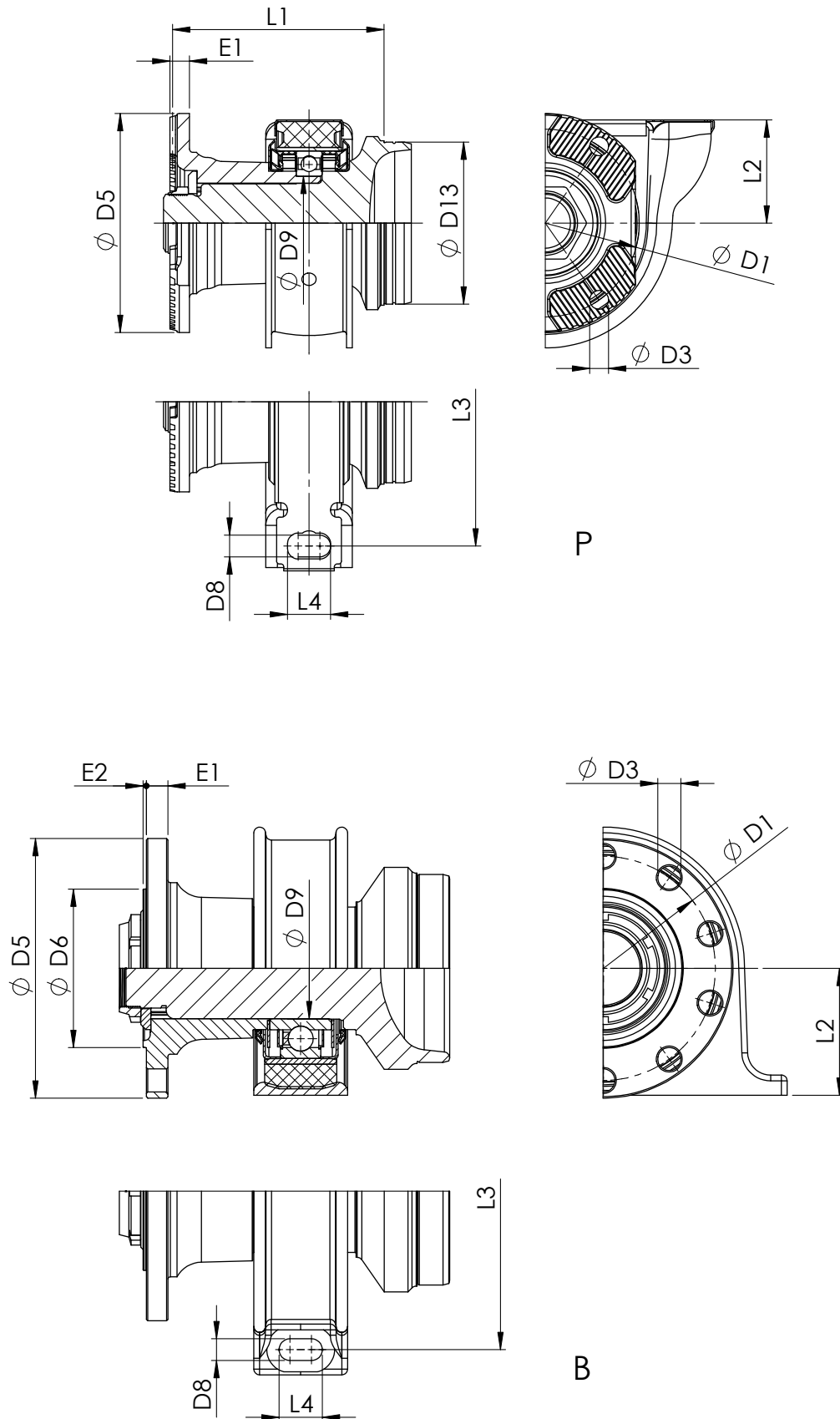
Sachnummer	D2	Hinweis	Preis
Part number		Reference	Price
117-195-11755	38	wf 103-195-11597 MAN wf 103-200-10257 Unimog	14 €
117-197-00770	38	nsb 103-197-00443 Unimog	12 €
117-197-00772	38	wf 103-193-00917 Unimog	12 €
117-253-11825	42	nsb 103-253-11827	12 €
117-490-20319	48	wf 103-490-20322 SKF	17 €
117-590-20270	52	wf 103-400 / 492 / 590	19 €
117-620-20745	57	wf 103-600 / 620 / 650 / 680	19 €
117-700-20106	65	wf / 103-700-20109/10113 SKF	27 €

### Erklärung / Abbreviations

nsb = nachschmierbar / greasable

wf = wartungsfrei / maintenance free

**125 Lagerzapfen vollständig / Centre bearing assembly**



## 125 Lagerzapfen vollständig / Centre bearing assembly

Sachnummer	Typ	für Rohr	Profil DIN	Lager	Lager sitz	D1	D3	D5	D8	D9	E1	L1	L2	L3	L4	Hinweis	Preis
Part number	Type	for Tube (D13)	Profile DIN	Bearing	Bea- ring seat											Reference	Price
125-376-11728	P	85X5	55X2,5	100X65X18	KF	130,0	13	152	15	65	12	147	71,5	200	30	DAF	323 €
125-490-20064	P	120X3	55X2,5	100X65X18	KF	150,0	15	180	15	65	14	132	71,5	200		IVECO	414 €
125-490-20652	P	120X3	55X2,5	100X65X18	KF	130,0	13	152	15	65	12	147	71,5	200	30	DAF	347 €
125-490-20695	P	120X3	55X2,5	100X65X18	KF	150,0	15	180	15	65	14	152	71,5	200	30	DAF mit Fangbügel with capture bracket	400 €
125-590-11562	P	120X4	55X2,5	100X65X18	KF	150,0	15	180	15	65	14	132	71,5	200	15	IVECO	394 €
125-590-11720	P	120X4	55X2,5	100X65X18	KF	150,0	15	180	15	65	14	152	71,5	200	30	DAF	359 €
125-590-20056	P	120X4	55X2,5	100X65X18	KF	130,0	13	150	15	65	12	147	71,5	200	30	DAF	340 €
125-590-20065	P	120X4	55X2,5	100X65X18	KF	150,0	15	180	15	65	14	132	71,5	200		IVECO	396 €
125-590-20605	P	120x5	55X2,5	100X65X18	KF	150,0	15	180	15	65	14	152	71,5	200	30	DAF	360 €
125-590-20693	P	120X5	55X2,5	100X65X18	KF	150,0	15	180	15	65	14	152	71,5	200	30	DAF mit Fangbügel with capture bracket	391 €
125-620-11586	P	120X6	60X2,5	115X75X20	KF	150,0	15	180	15	75	14	182	85,8	220		IVECO	407 €
125-620-11721	P	120X6	60X2,5	115X75X20	KF	150,0	15	180	15	75	14	182	78,0	220	30	DAF	387 €
125-620-20651	P	120X6	60X2,5	115X75X20	KF	150,0	15	180	15	75	14	182	85,8	220	30	DAF	389 €
125-620-20799	P	120X5	60X2,5	115X75X20	KF	150,0	15	180	15	75	14	182	78	220	30	DAF	463 €
125-680-11456	P	140X5	60X2,5	110X60X36	LZ	150,0	15	179	15	60	18	165	88,0	220	30	IVECO	513 €
125-680-11727	P	140X5	60X2,5	110X60X36	LZ	150,0	15	180	15	60	14	165	88,0	220	30	DAF	542 €
125-680-20759*	B	140X5	60X2,5	110X60X36	LZ	155,5	16	180	15	60	14	165	88,0	220	30	DAF	604 €
125-700-10204*	B	140X5	70X2,5	125X70X43	LZ	155,5	16	180	15	70	15	181	88,0	220	30	IVECO	733 €
125-700-10371	P	140X5	70X2,5	125X70X43	LZ	150,0	15	180	15	70	18	181	88,0	220	30	IVECO	671 €
125-700-11725	P	140X5	70X2,5	125X70X43	LZ	150,0	15	180	15	70	14	181	88,0	220	30	DAF	700 €

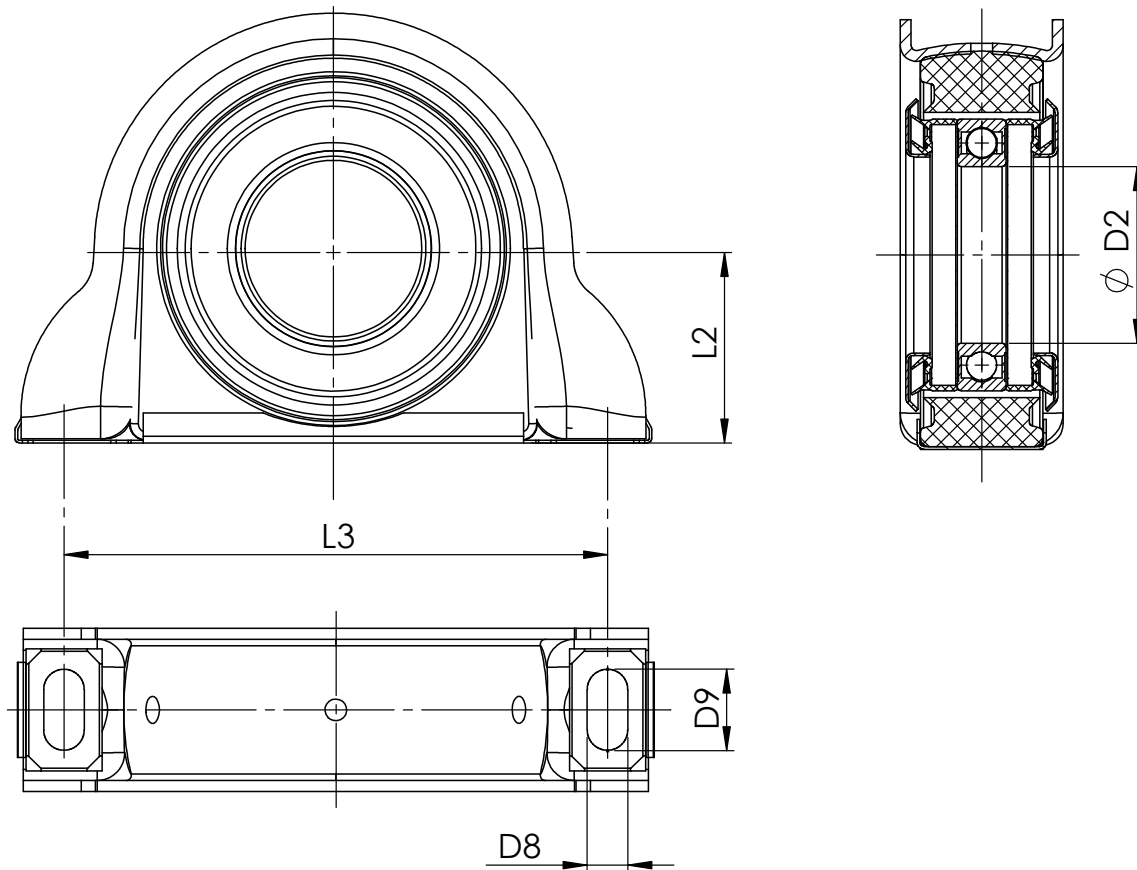
\* E2 2,3

### Erklärung / Abbreviations

LZ = Lagerzapfen / trunion

KF = Kupplungsflansch / coupling flange

**126 Zwischenwellenlager / Centre bearing**

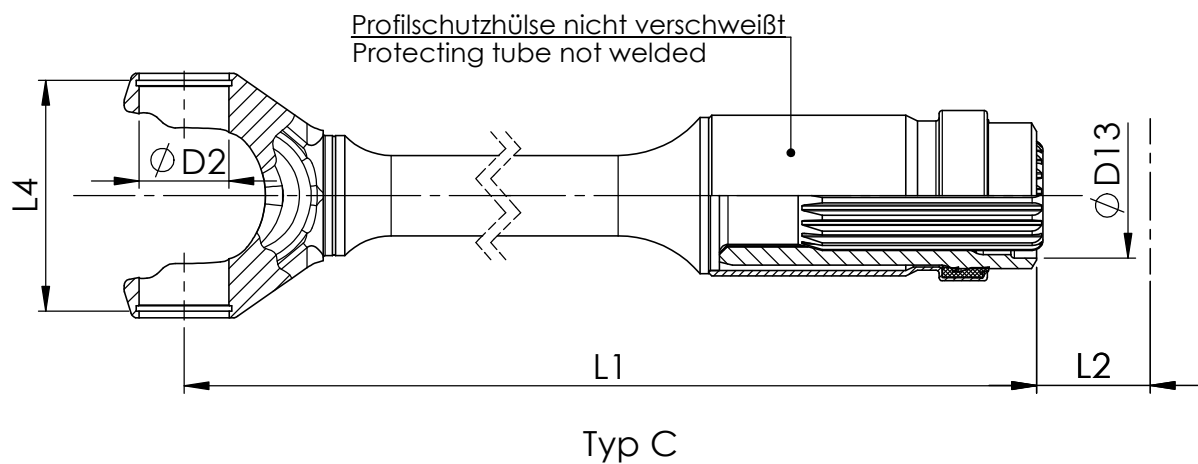
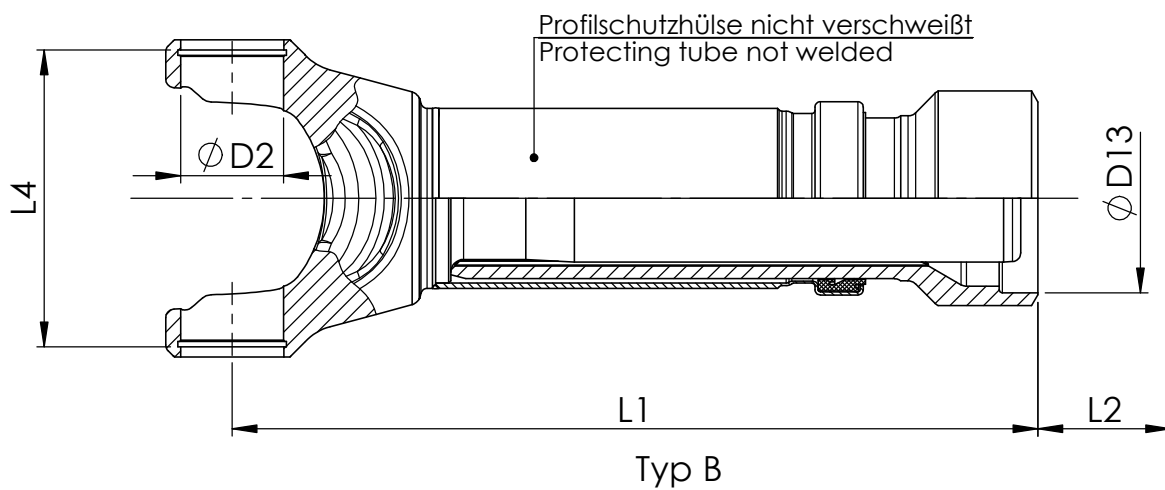
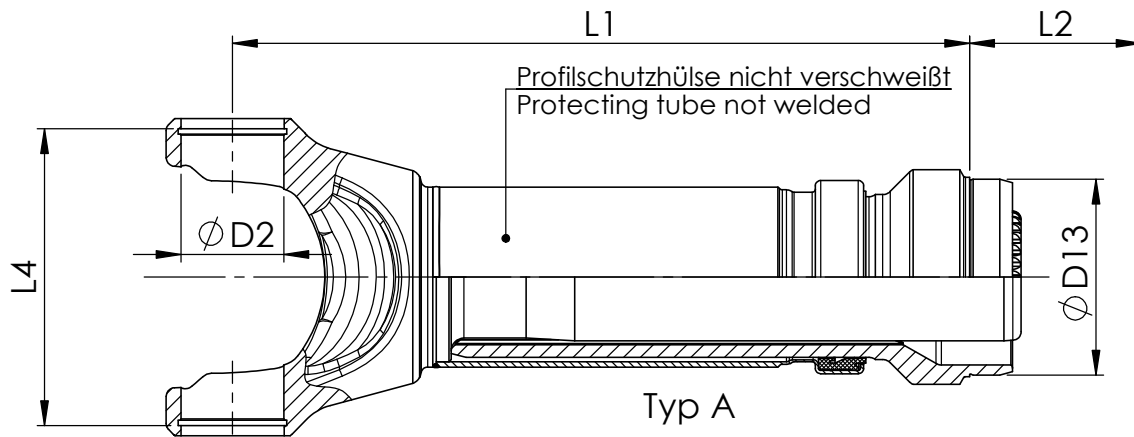




## 126 Zwischenwellenlager / Centre bearing

Sachnummer	Lager	D2	D8	D9	L2	L3	Hinweis	Preis
Part number	Bearing						Reference	Price
126-195-11840	125X100X13	100	13		68	194	Strang 195 IVECO, MAN Assembly 195 IVECO, MAN	180 €
126-195-20417	100X65X18	65	13		74	194	MAN Strang / Assembly mit Faltenbalg / with Bellow	122 €
126-195-20439	100X65X18	65	15		86	220	MAN Strang / Assembly mit Faltenbalg / with Bellow	129 €
126-375-10423	100X55X37	55	15	18	71	200		228 €
126-490-20194	100X65X18	65	15	18	72	200	IVECO	174 €
126-590-11566	100X65X18	65	15	18	72	200	IVECO	161 €
126-590-20604	100X65X18	65	15	30	72	200	DAF (Ersatz für 126-590-20257) (replacement for 126-590-20257)	134 €
126-590-20694	100X65X18	65	15	30	72	200	DAF mit Fangbügel with capture bracket	202 €
126-600-20278	110X60X36	60	15		81	200	IVECO	259 €
126-620-11587	115X75X20	75	15		86	220	IVECO	170 €
126-620-20182	115X75X20	75	16,5	21,5	89	230	Strang 490 MAN Assembly 490 MAN	204 €
126-620-20650	115X75X20	75	15	30	86	220	DAF (Ersatz für 126-620-20256) (replacement for 126-620-20256)	155 €
126-620-20263	115X75X20	75	15	30	86	220	Strang 590 / 600 MAN Assembly 590 / 600 MAN	174 €
126-680-11458	110X60X36	60	15	30	88	220	IVECO	232 €
126-680-11726	110X60X36	60	15	30	88	220	DAF	265 €
126-700-10202	125X70X43	70	13	30	88	220	IVECO	294 €
126-700-11724	125X70X43	70	15	30	88	220	DAF	319 €

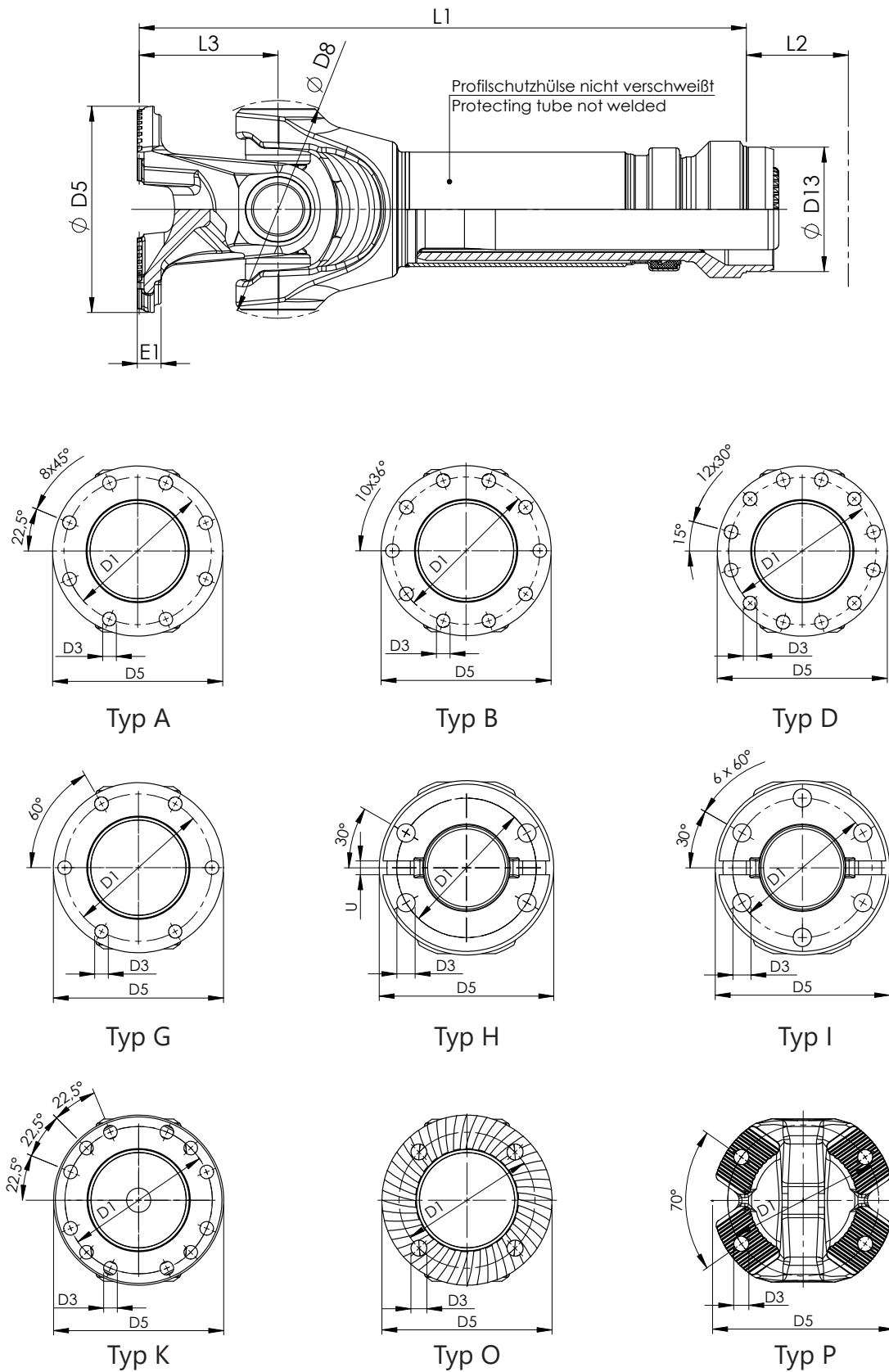
**151 Schiebestück / Sliding part**



## 151 Schiebestück / Sliding part

Sachnummer	Typ	Kreuz	Für Rohr	Profil DIN	D2	L1	L2	L4	α	Hinweis	Preis
Part number	Type	Joint	For tube (D13)	Profile DIN						Reference	Price
151-195-11689	A	38 x 110	98X2	90X2,5	38	365	110	113,40	35°		214 €
151-195-11743	A	38 x 110	98X2	90X2,5	38	390	110	113,40	35°	Strang IVECO, MAN Assembly IVECO, MAN	262 €
151-195-20530	A	38 x 110	98X2	52X2,5	38	301	110	113,40	35°	Strang MAN Assembly MAN	214 €
151-200-11588	A	38 x 89,2	52X4	38X2	38	237	90	92,40	15°		180 €
151-253-11494	A	42 x 104,5	80X3,5	52X2,5	42	299	110	107,70	35°		134 €
151-253-11673	C	42 x 104,5		52X2,5	42	427,5	65	107,70	35°		327 €
151-375-11495	A	48 x 116,5	85X5	55X2,5	48	312	110	120	35°		134 €
151-375-18704	C	48 x 116,5		52X2,5	48	421	65	120	35°		350 €
151-490-11657	A	48 x 135,4	120X3	62X2	48	250	110	138,50	25°		202 €
151-490-20071	A	48 x 135,4	100X4,5	62X2	48	344	180	138,50	44°		251 €
151-411-11496	A	52 x 133	90X5,5	65X2,5	52	325	110	137	35°		242 €
151-411-11672	A	52 x 133	90X5,5	65X2,5	52	359	180	137	35°		246 €
151-590-11644	A	52 x 147	120X4	95X2	52	267	110	151	25°		226 €
151-590-20043	A	52 x 147	120X5	95X2	52	267	70	151	25°		177 €
151-590-A9752	A	52 x 147	120X5	95X2	52	267	110	151	25°		226 €
151-590-11741	A	52 x 147	120X4	95X2	52	360	180	151	44°		313 €
151-600-11447	A	57 x 144	100X6	75X2,5	57	350	110	148,30	35°		278 €
151-600-10424	A	57 x 144	140X5	75X2,5	57	350	110	148,30	35°		309 €
151-600-11630	A	57 x 144	100x6	75X2,5	57	420	180	148,30	35°		299 €
151-600-20685	B	57 X 144		75X2,5	57	397	180	148,30	28°		328 €
151-620-11658	A	57 x 152	120X6	95X2	57	287	110	155,90	25°		231 €
151-680-11639	A	57 x 172	140X5	75X2,5	57	355	110	176,35	28°		310 €
151-680-20847	A	57 x 172	130X6	75X2,5	57	355	110	176,35	28°		461 €
151-700-11498	A	65 x 172	140X5	90X2,5	65	413	150	176,80	28°		402 €

**152 Gabelwellengelenk / Sliding part assembly**



## 152 Gabelwellengelenk / Sliding part assembly

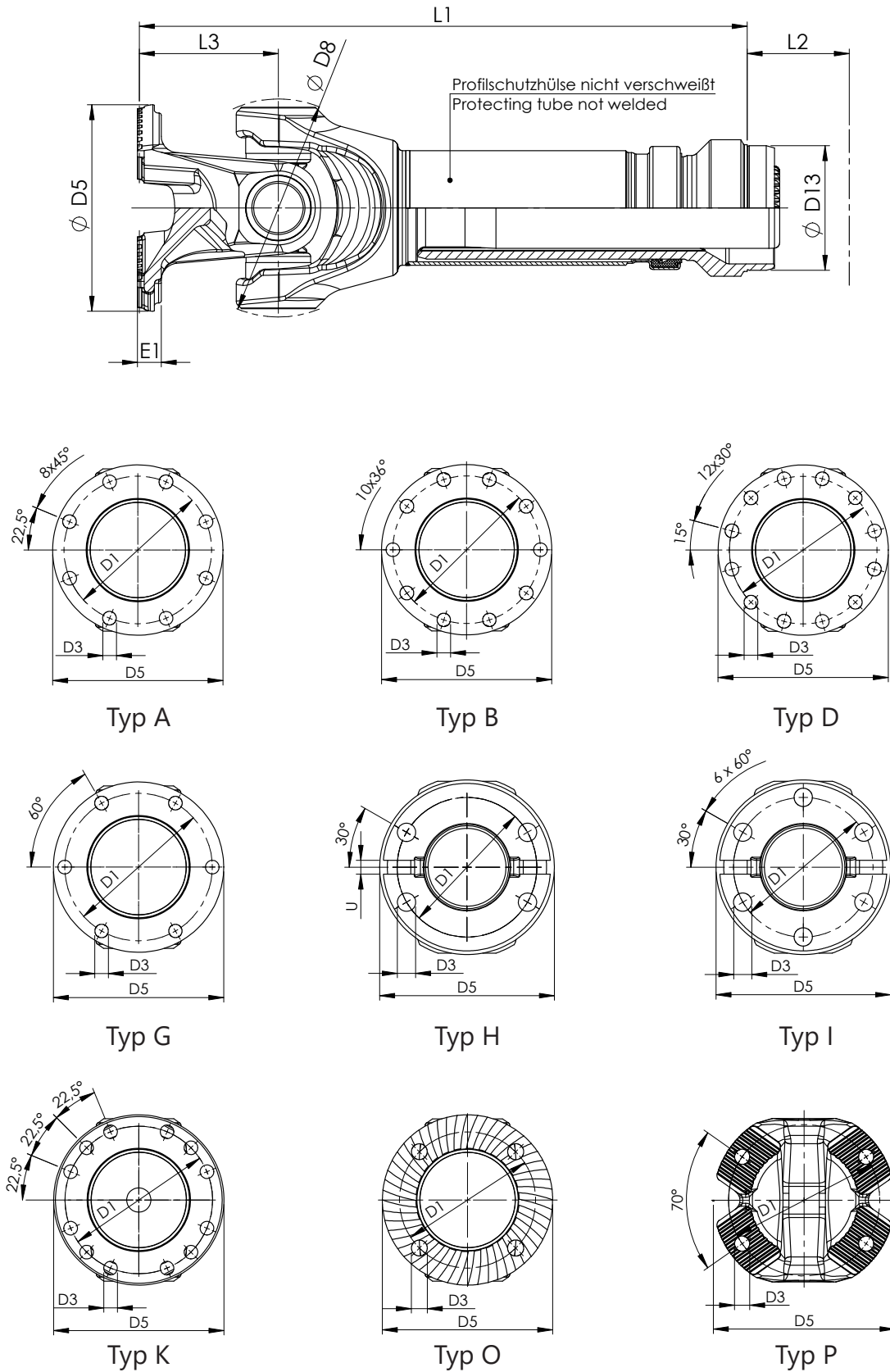
Sachnummer	Typ	Kreuz	für Rohr	Profil DIN	D1	D3	D5	D6	D8	E1	E2	L1	L2	L3	α	Hinweis	Preis
Part number	Type	Joint	for Tube (D13)	Profile DIN												Reference	Price
152-195-11529	A	38 x 110	98X2	90X2,5	101,5	10	120	75	125	8	2,5	440	110	75	35°	nsb	328 €
152-196-11492	P	38 x 110	98X2	90X2,5	100	11	122		125	13		440	110	75	35°	IVECO nsb	281 €
152-196-11599	P	38 x 110	98X2	90X2,5	100	11	122		125	13		440	110	75	35°	MAN wf	281 €
152-200-10259	H	38 x 89,2	52X4	38X2	80	10,5	100	50	104	9	2,5	285	90	48	15°	wf	350 €
152-253-00868	A	42 x 104,5	80X3,5	52X2,5	101,5	10	120	75	125	8	2,5	374	110	75	35°	nsb	337 €
152-375-00896	A	48 x 116,5	85X5	55X2,5	130	12	150	90	138	10	3	398	110	86	35°	nsb	366 €
152-376-11729	P	48 x 116,5	85X5	55X2,5	130	13	155		138	16		398	110	86	35°	nsb	366 €
152-376-20024	P	48 x 116,5	85X5	55X2,5	100	11	122		138	14		387	110	75	35°	wf	376 €
152-376-20067	P	48 x 116,5	85X5	55X2,5	130	13	150		138	14		398	110	86	35°	wf	350 €
152-376-20085	P	48 x 116,5	85X5	55X2,5	100	13	122		138	14		387	110	75	35°	wf	369 €
152-490-11574	P	48 x 135,4	120X3	62X2	130	13	150		158	16		352	110	82	25°	IVECO nsb	391 €
152-490-11608	P	48 x 135,4	120X3	62X2	150	15	180		158	16		332	110	82	25°	nsb	388 €
152-490-11616	P	48 x 135,4	120X3	62X2	130	13	155		158	16		332	110	82	25°	DAF, MAN nsb	388 €
152-490-11697	P	48 x 135,4	100X4,5	62X2	130	13	152		158	16		332	110	82	25°	IVECO nsb	376 €
152-490-20063	P	48 x 135,4	120X3	62X2	150	15	180		158	16		332	110	82	25°	wf	398 €
152-490-20072	P	48 x 135,4	100X4,5	62X2	130	13	155		158	13		446	180	102	44°	wf	448 €
152-490-20132	P	48 x 135,4	100X4,5	62X2	130	13	150		158	16		446	180	102	44°	nsb	468 €
152-490-20324	P	48 x 135,4	120X3	62X2	130	13	155		158	16		332	110	82	25°	wf	366 €
152-411-00900	A	52 x 133	90X5,5	65X2,5	130	12	150	90	156	10	3	420	110	95	35°	nsb	529 €
152-411-10031	A	52 x 133	90X5,5	65X2,5	130	12	150	90	156	10	3	454	180	95	35°	nsb	529 €
152-411-10152	A	52 x 133	90X5,5	65X2,5	130	14	150	90	156	10	3	454	180	95	35°	nsb	529 €
152-491-10388	P	52 x 133	90X5,5	65X2,5	130	13	150		156	18		454	180	95	35°	nsb	468 €
152-491-00901	A	52 x 133	90X5,5	65X2,5	155,5	14	180	110	156	12	3	420	110	95	35°	nsb	468 €

### Erklärung / Abbreviations

nsb = nachschmierbar / greasable

wf = wartungsfrei / maintenance free

**152 Gabelwellengelenk / Sliding part assembly**



## 152 Gabelwellengelenk / Sliding part assembly

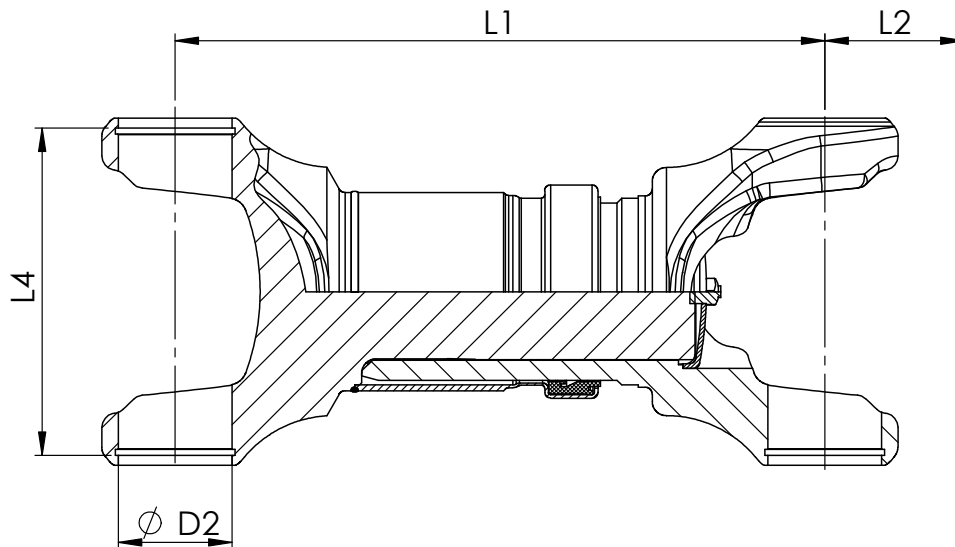
Sachnummer	Typ	Kreuz	für Rohr	Profil DIN	D1	D3	D5	D6	D8	E1	E2	L1	L2	L3	α	Hinweis	Preis
Part number	Type	Joint	for Tube (D13)	Profile DIN												Reference	Price
152-491-10037	A	52 x 133	90X5,5	65X2,5	155,5	14	180	110	156	12	3	454	180	95	35°	nsb	468 €
152-491-10109	B	52 x 133	90X5,5	65X2,5	155,5	16	180	110	156	12	3	420	110	95	35°	nsb	468 €
152-491-11468	P	52 x 133	90X5,5	65X2,5	150	15	180		156	18		420	110	95	35°	nsb	468 €
152-491-11615	P	52 x 133	90X5,5	65X2,5	150	15	180		156	18		454	180	95	35°	nsb	468 €
152-491-20163	P	52 x 133	90X5,5	65X2,5	155,5	14	180		156	16		420	110	95	35°	wf	468 €
152-590-11700	P	52 x 147	120X4	95X2	130	13	152		172	0		352	110	85	25°	nsb	418 €
152-590-20051	P	52 x 147	120X4	95X2	130	13	153		172	18		352	110	85	25°	wf	418 €
152-590-11564	P	52 x 147	120X4	95X2	150	15	180		172	18		352	110	85	25°	nsb	418 €
152-590-11687	P	52 x 147	120X4	95X2	150	15	180		172	18		468	180	108	44°	nsb	529 €
152-590-11996	P	52 x 147	120X4	95X2	150	15	180		172	18		352	110	85	25°	wf	418 €
152-590-20053	P	52 x 147	120X5	95X2	150	18	180		172	18		468	180	108	44°	wf	418 €
152-590-20069	P	52 x 147	120X5	95X2	150	18	180		172	18		352	110	85	25°	wf	418 €
152-590-A9747	P	52 x 147	120X5	95X2	150	15	180		172	18		352	110	85	25°	nsb	418 €
152-600-10229	A	57 x 144	100X6	75X2,5	140	16	165		168	14		450	110	100	35°	nsb	629 €
152-600-10390	P	57 x 144	100X6	75X2,5	130	13	150		168	16		520	180	100	35°	nsb	545 €
152-600-20276	P	57 x 144	100X6	75X2,5	130	13	150		168	16		520	180	100	35°	wf	545 €
152-620-20314	P	57 x 152	120X6	95X2	130	13	155		178	18		379	110	92	25°	IVECO T-Nippel with double T-Nipple	467 €
152-620-11610	P	57 x 152	120X6	95X2	150	15	180		178	18		379	110	92	25°	nsb	453 €
152-620-11997	P	57 x 152	120X6	95X2	150	15	180		178	18		379	110	92	25°	wf	453 €
152-680-10357	B	57 x 172	140X5	75X2,5	155,5	16	180	110	196	14	3	465	110	110	28°	nsb	579 €
152-680-10770	P	57 x 172	130X6	75X2,5	150	15	180		196	18		455	110	100	28°	T-Nippel with double T-Nipple	634 €
152-680-11453	P	57 x 172	140X5	75X2,5	150	15	180		196	18		455	110	100	28°	nsb	513 €
152-680-20029	P	57 x 172	140X5	75X2,5	150	18	180		196	18		455	110	100	28°	wf	513 €
152-700-10175	B	65 x 172	140X5	90X2,5	155,5	16	180	110	204	15	3	525	140	110	30°	nsb	737 €
152-700-10262	P	65 x 172	140X5	90X2,5	150	15	180		204	18		515	150	100	28°	nsb	737 €
152-700-20084	P	65 x 172	140X5	90X2,5	150	15	180		204	18		515	150	100	28°	wf	737 €
152-705-10308	K	65 x 172	140X5	90X2,5	184	11	203	197	200	11	3	525	150	110			1005 €
152-710-10226	D	65 x 172	140X5	90X2,5	196	16	225	140	204	15	5	525	150	110	30°	nsb	805 €

### Erklärung / Abbreviations

nsb = nachschmierbar / greasable

wf = wartungsfrei / maintenance free

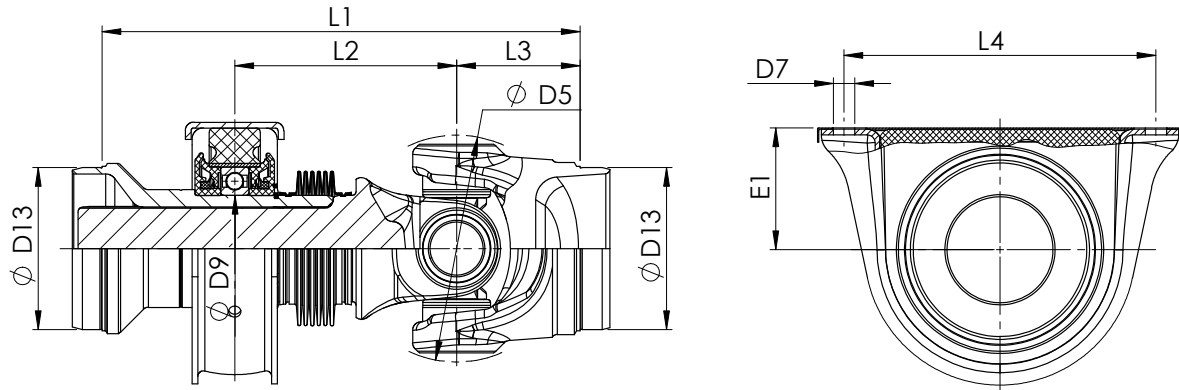
### 155 Schiebestück für Kurzkupplungen / Sliding part



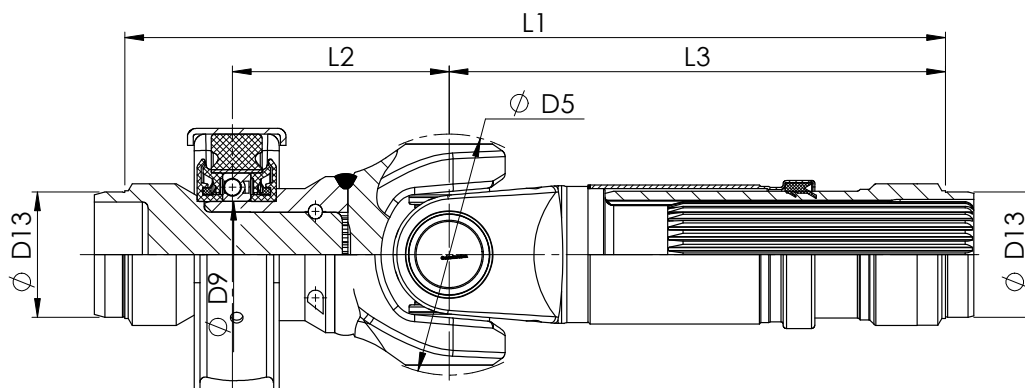
Sachnummer	Kreuz	Profil	D2	L1	L2	L4	α	Hinweis	Preis
Part number	Joint	Profile						Reference	Price
155-490-20935	48 x 135	62X2	48	287	80	135	27°	für / for 055-490-88587	510 €
155-620-20833	57 x 152	95X2	57	303	80	155,90	25°	für / for 055-620-88679	698 €
155-620-20834	57 x 152	95X2	57	330	110	155,90	25°	für / for 055-620-88680	698 €
155-620-20835	57 x 152	95X2	57	357	90	155,90	25°	für / for 055-620-88714	698 €
155-620-20836	57 x 152	95X2	57	387	110	155,90	25°	für / for 055-620-88681	698 €
155-680-20839	57 x 172	75X2,5	57	379	110	176,35	30°	für / for 055-680-88654	755 €
155-700-20826	65 x 172	90X2,5	65	240	50	176,80	10°	für / for 055-700-88595 und / and 055-700-88596	755 €
155-700-20827	65 x 172	90X2,5	65	329	75	176,80	10°	für / for 055-700-88597	755 €
155-700-20828	65 x 172	90X2,5	65	350	50	176,80	10°	für / for 055-700-88598	755 €
155-700-20829	65 x 172	90X2,5	65	339	75	176,80	25°	für / for 055-700-88589	755 €
155-700-20830	65 x 172	90X2,5	65	354	90	176,80	25°	für / for 055-700-88590 und / and 055-700-88625	755 €
155-700-20831	65 x 172	90X2,5	65	374	110	176,80	25°	für / for 055-700-88626	755 €
155-700-20832	65 x 172	90X2,5	65	431	110	176,80	25°	für / for 055-700-88591	755 €



## 162 Zwischenlagergelenk / Centre bearing joint



Typ A



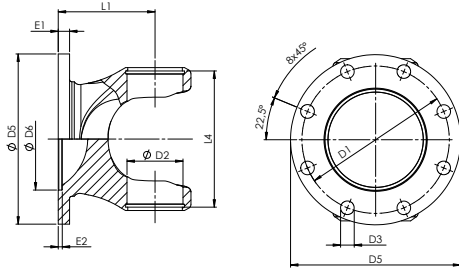
Typ C

Sachnummer	Typ	Kreuz	für Rohr	Profil	B	D5	D7	D9	E1	L1	L2	L3	L4	Hinweis	Preis
Part number	Type	Joint	for tube (D13)	Profile										Reference	Price
162-195-20806	A	38 x 110	98x2	52x2,5	1	125	13	65	74	396	136	95	193	MAN	396 €
162-195-20807	A	38 x 110	98x2	52x2,5	1	125	15	65	86	396	136	95	220	MAN	396 €
162-490-81244	A	48 x 135,4	120X3	62X2	2	158	16,5	75	89	337	156,5	87	230	MAN	569 €
162-600-20362	C	57 x 144	100X6	75X2	2	168	15	75	85	599	150	350	220	MAN Bus	1256 €

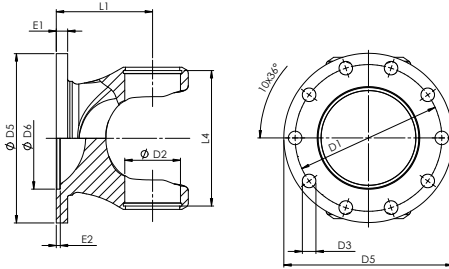
B 1 = Lager / Bearing 100X65X18

B 2 = Lager / Bearing 115X75X20

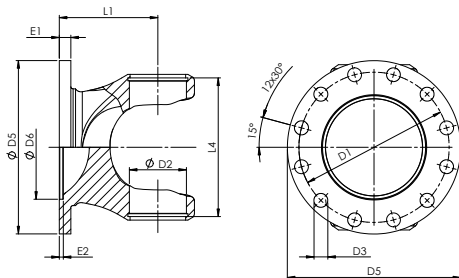
**201 Gabelflansch / Flange**



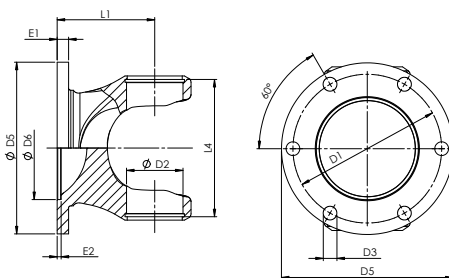
Typ A



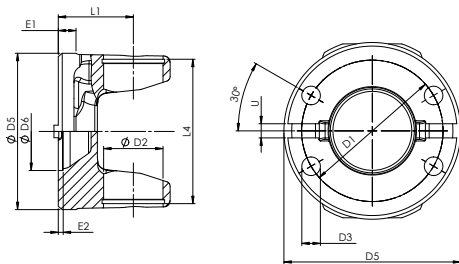
Typ B



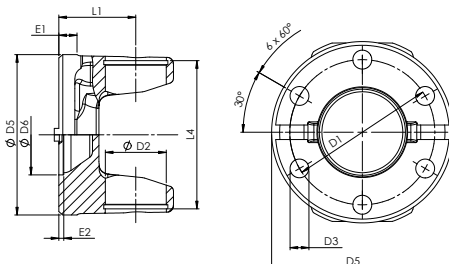
Typ D



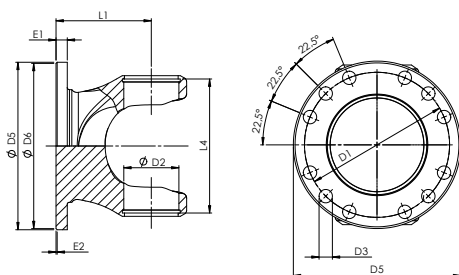
Typ G



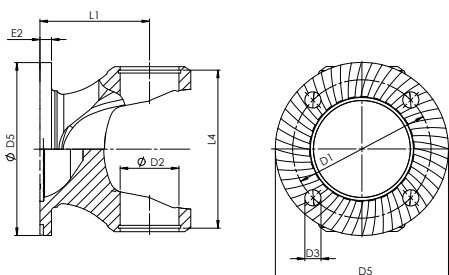
Typ H



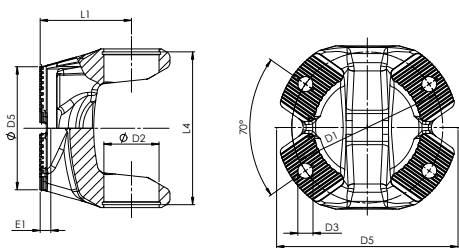
Typ I



Typ K



Typ O

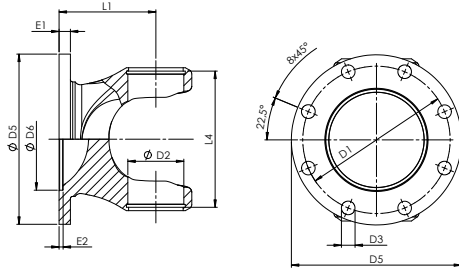


Typ P

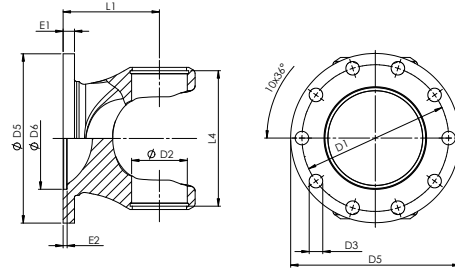
## 201 Gabelflansch / Flange

Sachnummer	Typ	Kreuz	D1	D2	D3	D5	D6	E1	E2	L1	L4	α	Hinweis	Preis
Part number	Type	Joint											Reference	Price
201-121-01033	G	34 x 89	84	34	8	100	57	7	2,5	48	92,00	15°		105 €
201-124-01024	H	34 x 89	80	34	8,4	100	50	9	2,5	48	92,00	15°	KRAMER	71 €
201-124-01038	H	34 x 89	80	34	10,5	100	50	9	2,5	48	92,00	15°	UNIMOG	71 €
201-200-16278	H	38 x 89,2	80	38	10,5	100	50	9	2,5	48	92,00	15°	UNIMOG	73 €
201-194-15748	I	38 x 110	101,5	38	10,4	120	72	7	3	55,7	118,40	20°		109 €
201-195-15496	I	38 x 110	101,5	38	10,4	120	72	7	3	56	113,40	35°	UNIMOG	120 €
201-195-16092	A	38 x 110	101,5	38	10	120	75	8	2,5	75	113,40	35°		71 €
201-195-16317		38 x 110		38		120	75	8	2,5	75	113,40	35°	Flansch ungebohrt Flange not bored	71 €
201-196-10612	P	38 x 110	100	38	11,1	120		13		75	113,40	35°	MAN, IVECO	67 €
201-197-15219	O	38 x 110	95	38	13	120	120	10		75	113,40	20°		207 €
201-253-01081	A	42 x 104,5	101,5	42	10	120	75	8	2,5	75	107,70	35°		53 €
201-253-15721		42 x 104,5		42		120	75	8	2,5	75	107,70	35°	Flansch ungebohrt Flange not bored	53 €
201-254-16447	P	42 x 104,5	100	42	11	122		11		75	107,70	35°		82 €
201-254-17083	P	42 x 104,5	130	42	13	150		16		65	107,70	20°		86 €
201-255-03883	O	42 x 104,5	95	42	10,5	120		10		75	107,70	35°		225 €
201-375-01021	A	48 x 116,5	130	48	10	150	90	10	3	86	120	35°		79 €
201-375-01070	O	48 x 116,5	95	48	13	120		10		75	120	30°		246 €
201-375-01114	A	48 x 116,5	130	48	12	150	90	10	3	86	120,00	35°		62 €
201-375-15707		48 x 116,5		48		150	90	10	3	86	120,00	35°	Flansch ungebohrt Flange not bored	62 €
201-376-03890	A	48 x 116,5	156	48	14	180	110	12	3	86	120,00	35°		99 €
201-376-15081	A	48 x 116,5	156	48	12	180	110	12	3	86	120,00	35°		99 €
201-376-16352	P	48 x 116,5	130	48	13	152		16		86	120,00	35°		73 €
201-376-16632	P	48 x 116,5	100	48	13	122		14		75	120,00	35°		88 €
201-376-17109	P	48 x 116,5	100	48	11	122		13		75	120,00	35°		88 €
201-490-16161	P	48 x 135,4	150	48	15	180		18		82	138,50	25°		80 €
201-490-16176	P	48 x 135,4	130	48	13	155		16		82	138,50	25°		80 €
201-490-16304	P	48 x 135,4	130	48	13	152		16		82	138,50	25°	IVECO	80 €
201-490-16628	P	48 x 135,4	130	48	13	155		16		102	138,50	44°		88 €
201-490-16661	P	48 x 135,4	130	48	13	152		16		102	138,50	44°	IVECO	99 €
201-410-01093	A	52 x 133	130	52	12	150	90	10	3	95	137,00	35°		160 €
201-410-01094	A	52 x 133	130	52	14	150	90	10	3	95	137,00	35°		160 €
201-410-15712		52 x 133		52		150	90	10	3	95	137,00	35°	Flansch ungebohrt Flange not bored	160 €
201-490-01098	A	52 x 133	155,5	52	14	180	110	12	3	95	137,00	35°		95 €

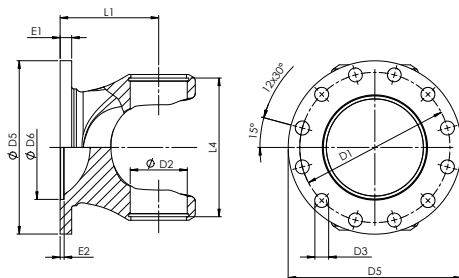
**201 Gabelflansch / Flange**



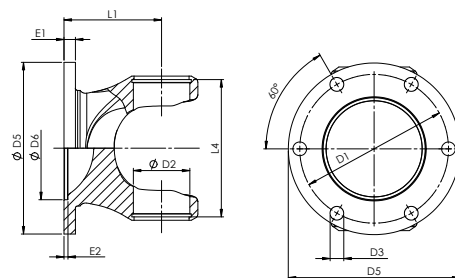
Typ A



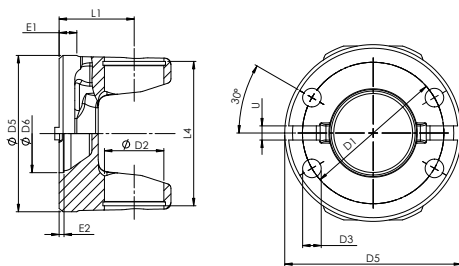
Typ B



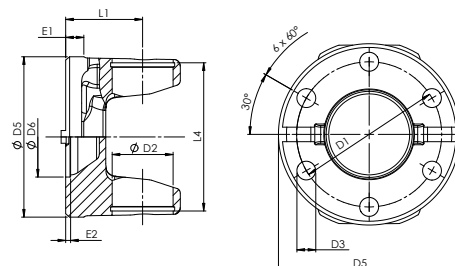
Typ D



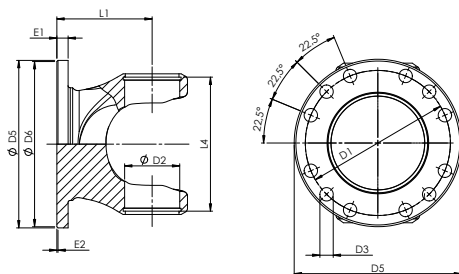
Typ G



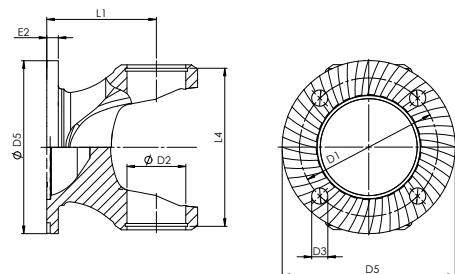
Typ H



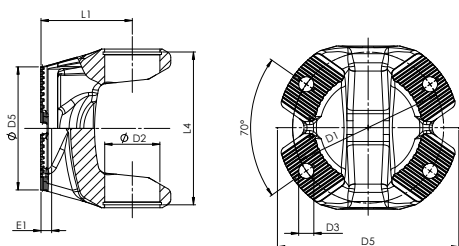
Typ I



Typ K



Typ O

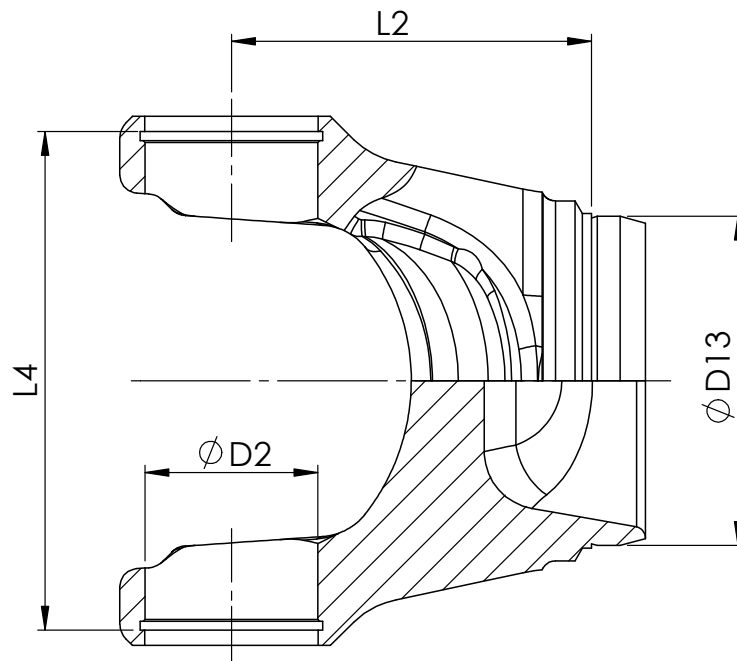


Typ P

## 201 Gabelflansch / Flange

Sachnummer	Typ	Kreuz	D1	D2	D3	D5	D6	E1	E2	L1	L4	α	Hinweis	Preis
Part number	Type	Joint											Reference	Price
201-490-01099	A	52 x 133	156	52	16	180	110	12	3	95	137,00	35°		100 €
201-490-01118	B	52 x 133	156	52	16	180	110	12	3	95	137,00	35°		100 €
201-490-15597	P	52 x 133	130	52	13	153		18		95	137,00	35°		99 €
201-490-15714		52 x 133		52		180	110	12	3	95	137,00	35°	Flansch ungebohrt Flange not bored	95 €
201-490-15882	P	52 x 133	150	52	15	180		18		95	137,00	35°		99 €
201-590-16147	P	52 x 147	150	52	15	180		18		85	151,00	25°		78 €
201-590-16283	P	52 x 147	150	52	15	180		18		108	151,00	44°		92 €
201-590-16369	P	52 x 147	130	52	13	153		16		85	151,00	25°		78 €
201-590-16647	P	52 x 147	130	52	13	152		16		85	151,00	25°	IVECO	110 €
201-600-15579	A	57 x 144	140	57	16	165	95	13	3	100	148,30	35°		250 €
201-600-15591	P	57 x 144	150	57	15	180		18		100	148,30	35°		100 €
201-600-10530	P	57 x 144	130	57	13	150		16		100	148,30	35°		100 €
201-620-16191	P	57 x 152	150	57	15	180		18		92	155,90	25°		79 €
201-620-16759	P	57 x 152	130	57	13	155		16		92	155,90	25°		118 €
201-680-15805	B	57 x 172	156	57	16	180	110	14	3	110	176,35	28°		166 €
201-680-16018	P	57 x 172	150	57	15	180		18		100	176,35	28°		92 €
201-700-15360	B	65 x 172	156	65	16	180	110	15	3	110	176,80	30°		140 €
201-700-15614	A	65 x 172	156	65	14	180	110	15	3	110	176,80	30°		156 €
201-700-15641	P	65 x 172	150	65	15	180		18		100	176,80	28°		129 €
201-700-15718		65 x 172		65		180	110	15	3	110	176,80	30°	Flansch ungebohrt Flange not bored	142 €
201-700-17002	P	65 x 172	150	65	15	180		18		75	176,80	10°	für Kurzwelle for short shaft	188 €
201-705-15458	K	65 x 172	184	65	11,1	203	197	11	3	110	176,80	30°	SAE 1800	245 €
201-710-15563	D	65 x 172	196	65	16	225	140	15	5	110	176,80	30°		192 €
201-710-15564	A	65 x 172	196	65	16	225	140	15	5	110	176,80	30°		192 €
201-710-15722		65 x 172		65		225	140	15	5	110	176,80	30°	Flansch ungebohrt Flange not bored	192 €

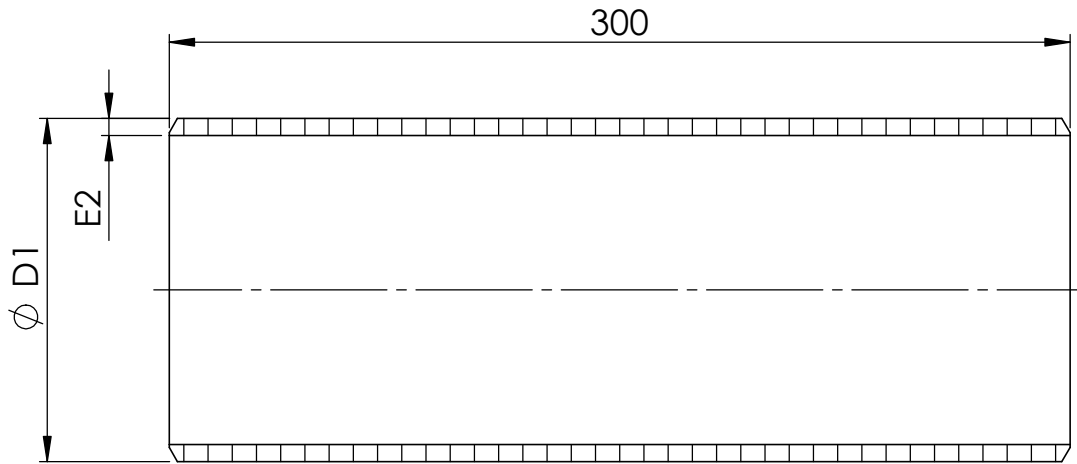
## 208 Schweißzapfen / Welding yoke



## 208 Schweißzapfen / Welding yoke

Sachnummer	Kreuz	für Rohr	D2	D13	L2	L4	α	Hinweis	Preis
Part number	Joint	for tube						Reference	Price
208-200-01491	38 x 89,2	52X4	38	44,4	70	92,0	15°	UNIMOG	47 €
208-191-01429	38 x 110	52X4	38	44,4	69	113,4	20°	UNIMOG	49 €
208-194-01428	38 x 110	70X4	38	62,4	69	113,4	20°	UNIMOG	47 €
208-195-15903	38 x 110	98X2	38	94,2	95	113,4	35°	MAN, IVECO	39 €
208-195-16535	38 x 110	80X3,5	38	73,4	69	113,4	22°	UNIMOG	41 €
208-253-01446	42 x 104,5	52X4	42	44,4	84	107,7	35°	UNIMOG	48 €
208-253-01434	42 x 104,5	80X3,5	42	73,4	84	107,7	35°	STANDARD	45 €
208-375-01464	48 x 116,5	85X5	48	75,4	85	120,0	35°	STANDARD	45 €
208-490-16625	48 x 135,4	100X4,5	48	91,4	100	138,5	44°	44 Grad	61 €
208-490-16162	48 x 135,4	120X3	48	114,4	89	138,5	25°	STANDARD	58 €
208-411-01474	52 x 133	90X5,5	52	79,4	89	137,0	35°	STANDARD	58 €
208-590-16149	52 x 147	120X4	52	112,4	97	151,0	25°	STANDARD	59 €
208-590-16281	52 x 147	120X4	52	112,4	108	151,0	44°	44 Grad	78 €
208-590-16417	52 x 147	120X5	52	110,4	100	151,0	44°	Kurzkupplung Short assembly	90 €
208-590-A9750	52 x 147	120X5	52	110,4	97	151,0	25°	DAF	59 €
208-600-01500	57 x 144	100X6	57	88,4	103	148,3	35°	STANDARD	80 €
208-600-01520	57 x 144	140X5	57	130,4	103	148,3	35°		127 €
208-620-16193	57 x 152	120X6	57	108,4	100	155,9	25°	STANDARD	57 €
208-680-15807	57 x 172	140X5	57	130,4	110	176,35	28°	STANDARD	76 €
208-680-17059	57 x 172	130X6	57	118,4	119	176,35	28°		94 €
208-700-01521	65 x 172	140X5	65	130,4	115	176,8	28°	STANDARD	83 €

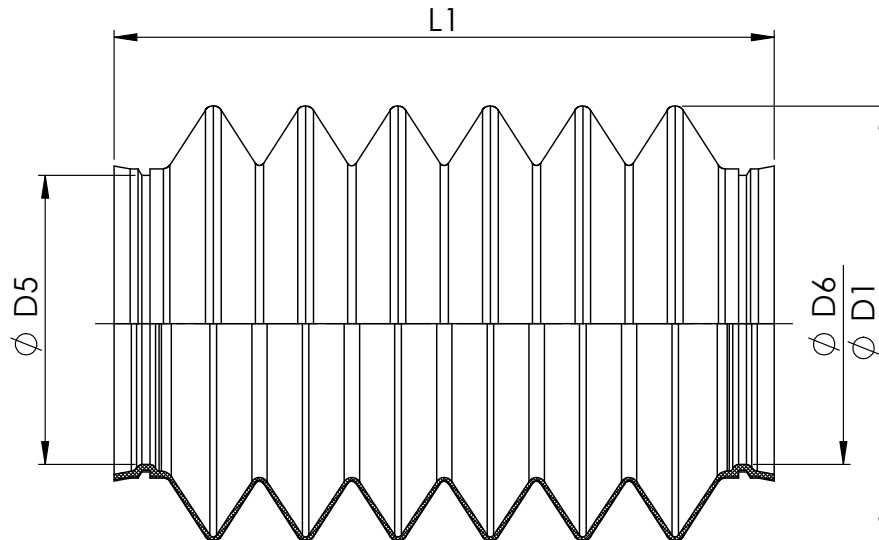
## 210 Papprohr / Cardboard tube



Sachnummer	D1	für Rohr	E2	L1	Hinweis	Preis
Part number		for tube			Reference	Price
210-000-14363	93,7	98X2	2,8	300	Baugröße 195/196 Range size 195/196	9 €
210-000-14465	90,7	100x4,5	4,8	300	Baugröße 490 Range size 490	9 €
210-000-13584	113,7	120X3	4,8	300	Baugröße 490 Range size 490	9 €
210-000-14406	111,7	120X4	3,8	300	Baugröße 590 Range size 590	9 €
210-000-13660	107,7	120X6	6,3	300	Baugröße 620 Range size 620	9 €
210-000-14391	129,7	140X5	4,8	300	Baugröße 700 Range size 700	9 €

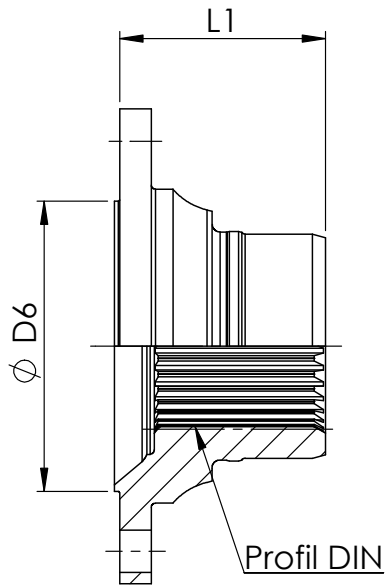


## 216 Faltenbalg / Bellow

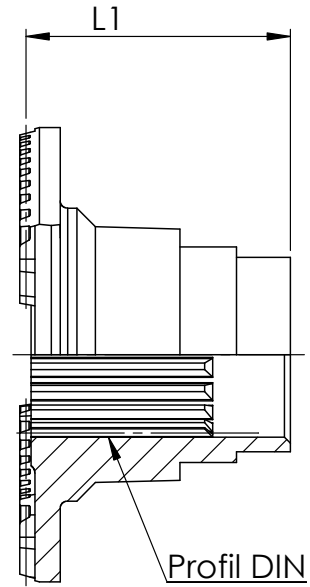


Sachnummer	D1	D5	D6	L1	für Zwischenlager	Hinweis	Preis
Part number					for centre bearing	Reference	Price
216-000-15551	82	50	50	74		Unimog	12 €
216-000-15580	80	50	64	90		Unimog	12 €
216-000-16227	90	60	69	70		Unimog	12 €
216-000-16456	110	71,7	74,8	171	126-490-20182	Strang MAN 490 Assembly MAN 490	14 €
216-123-01775	58	42	33	125		Unimog	12 €
216-196-16847	110	61,7	71,7	171	126-195-20417 126-195-20439	Strang MAN 196 Assembly MAN 196	17 €

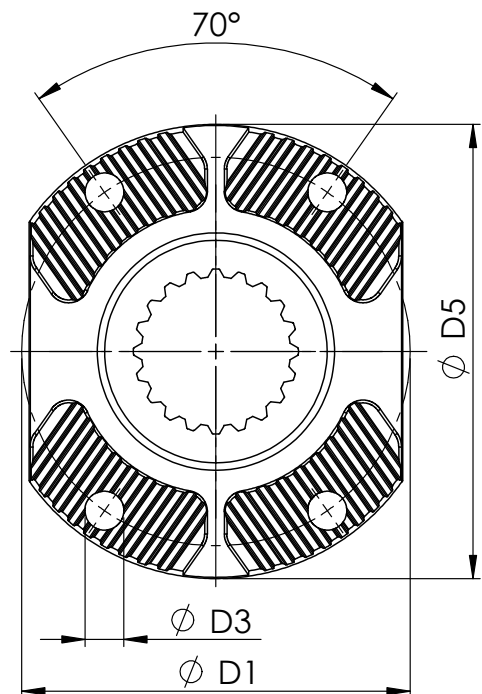
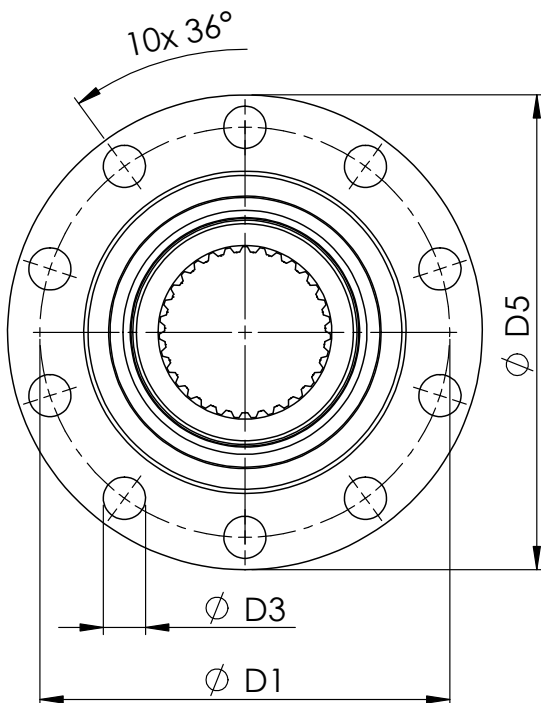
**224 Kupplungsflansch / Coupling flange**



Typ B



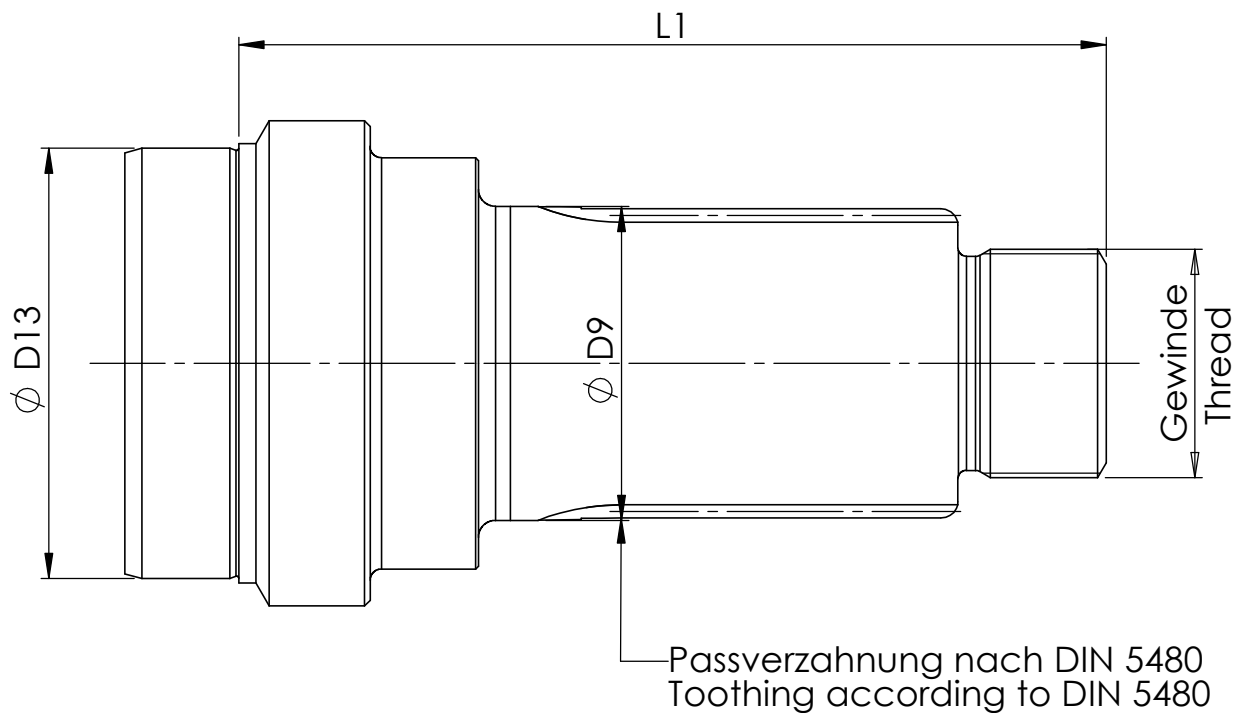
Typ P



## 224 Kupplungsflansch / Coupling flange

Sachnummer	Typ	Profil DIN	D1	D3	D5	D6	L1	Preis
Part number	Type	Profile DIN						Price
224-490-16265	P	55X2,5	130	13	152		89,5	117 €
224-490-16343	P	55X2,5	130	13	152		103	112 €
224-590-16152	P	55X2,5	150	15	180		88	136 €
224-590-16348	P	55X2,5	150	15	180		108	136 €
224-620-16186	P	60X2,5	150	15	180		116	175 €
224-680-15810	B	60X2,5	155,5	16	180	110	89	192 €
224-680-15943	P	60X2,5	150	15	180		89	131 €
224-700-15556	B	70X2,5	155,5	16	180	110	85,5	261 €
224-700-15821	P	70X2,5	150	15	180		85,5	153 €

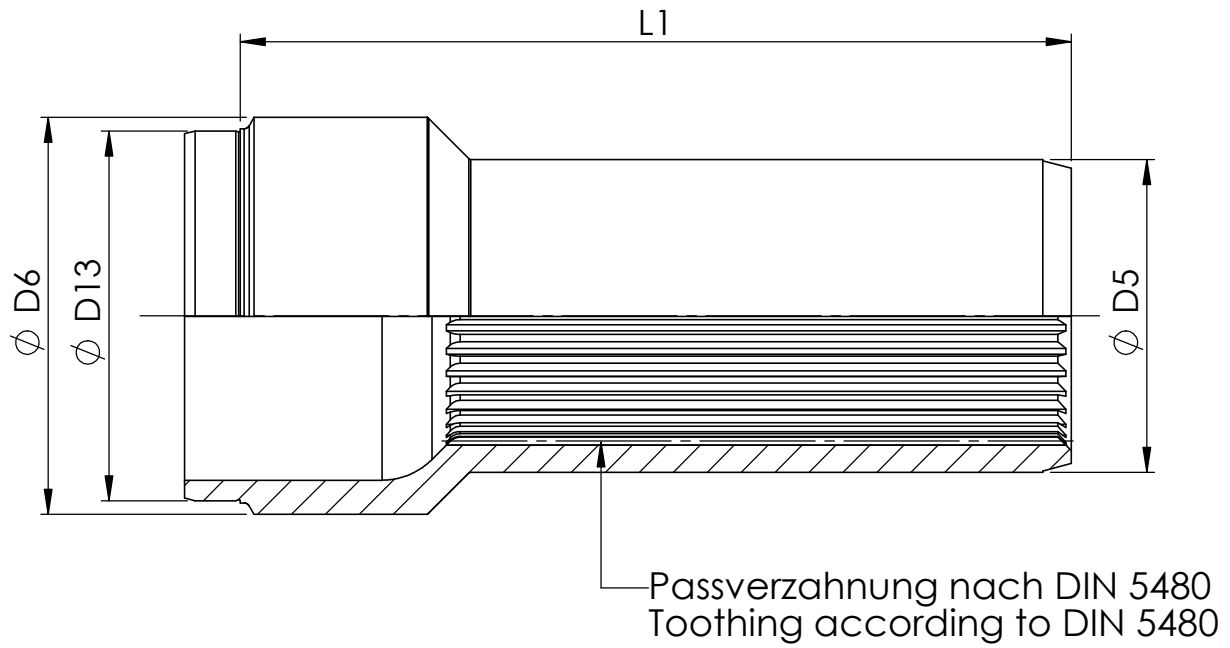
**225 Lagerzapfen / Trunion**



## 225 Lagerzapfen / Trunion

Sachnummer	für Rohr	Profil DIN	Gewinde	D9	D13	L1	Hinweis	Preis
Part number	for Tube	Profile DIN	Thread				Reference	Price
225-375-16351	85X5	55X2,5	M 40x1,5	55	75,4	153		103 €
225-490-16171	120X3	55X2,5	M 40x1,5	55	114,4	153		121 €
225-590-16151	120X4	55X2,5	M 40x1,5	65	112,4	153		118 €
225-590-A9749	120X5	55X2,5	M 40x1,5	55	110,4	153		117 €
225-600-16787	100X6	60X2,5	M 40x1,5	60	88,4	153	für Strang for assembly	297 €
225-620-16185	120X6	60X2,5	M 40x1,5	60	108,4	203		144 €
225-680-02288	140X5	60X2,5	M 40x1,5	60	130,4	174,6		144 €
225-680-17060	130X6	70X2,5	M 55x1,5	70	118,4	190,5		455 €
225-700-15479	140X5	70X2,5	M 55x1,5	70	130,5	197		212 €

**242 Profilhülse / Profile tube**



Typ A

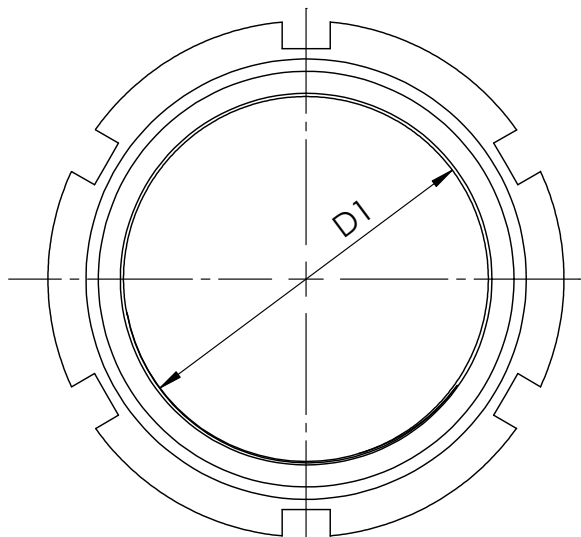
## 242 Profilhülse / Profile tube

Sachnummer	Typ	Rohr	Profil	D5	D6	L1	Hinweis	Preis
Part number	Type	Tube	Profile				Reference	Price
242-195-16378*	A	98X2	90X2,5	96,25	101,5	246	für / for 151-195-11743	141 €
242-195-16829*	A	98X2	52X2,5		98	223	for assembly for accoppiare	83 €
242-197-16573	A	70X4	45X2	59	70	109	UNIMOG	73 €
242-200-03991	A	52X4	38X2	48,5	54	157	für / for 151-200-11588	52 €
242-253-02615	A	80X3,5	52X2,5	66,5	80	209	für / for 151-253-11494	72 €
242-375-03987	A	85X5	55X2,5	71,5	84,5	207	für / for 151-375-11495	74 €
242-375-16373	A	85X5	55X2	72	85	118	UNIMOG	125 €
242-411-03988	A	79,4	65X2,5	80	90	220	für / for 151-411-11496	80 €
242-411-15203	A	79,4	65X2,5	80	90	254	für / for 151-411-11672	83 €
242-490-16164	A	120X3	62X2	76	120	162	für / for 151-490-11657	76 €
242-490-16591	A	100X4,5	62X2	76	100,15	242	für / for 151-490-20071	102 €
242-490-16892*	A	120X3	62X2	76	120	163	für assembly for accoppiare	118 €
242-590-16145	A	120X4	95X2	106	120	182	für / for 151-590-11644	87 €
242-590-16280	A	120X4	95X2	106	120	253	für / for 151-590-11741	98 €
242-590-A9751	A	120X5	95X2	106	120	182	für / for 151-590-A9752	86 €
242-600-15402	A	100X6	75X2,5	90,5	100	238	für / for 151-600-11447	122 €
242-600-15481	A	140X5	75X2,5	90,5	140	240	für / for 151-680-11639	95 €
242-600-15898	A	100X6	75X2,5	90,5	100	325	für / for 151-600-11630	145 €
242-620-16194	A	120X6	95X2	106	120	182	für / for 151-620-11658	88 €
242-700-15480	A	140X5	90X2,5	110,5	140	293	für / for 151-700-11498	145 €

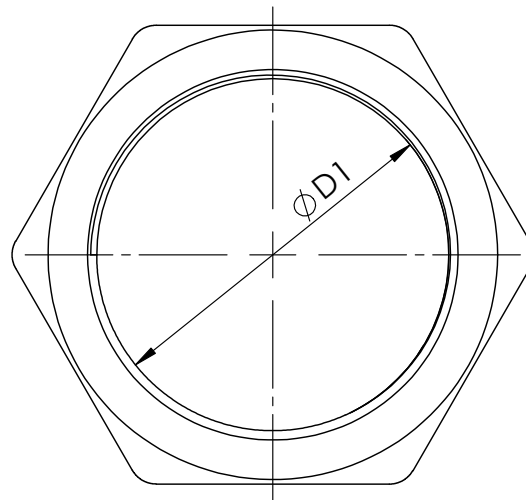
### \* Profilhülsen für Zwischenlager / Profile tube for centre bearing

Sachnummer	Für Zwischenlager	Preis
Part number	For centre bearing	Price
242-195-16378	126-195-11840	141 €
242-195-16829	126-195-20417 126-195-20439	83 €
242-490-16892	126-490-20182	118 €

## 243 Sicherungsmutter / Safety nut



Typ A

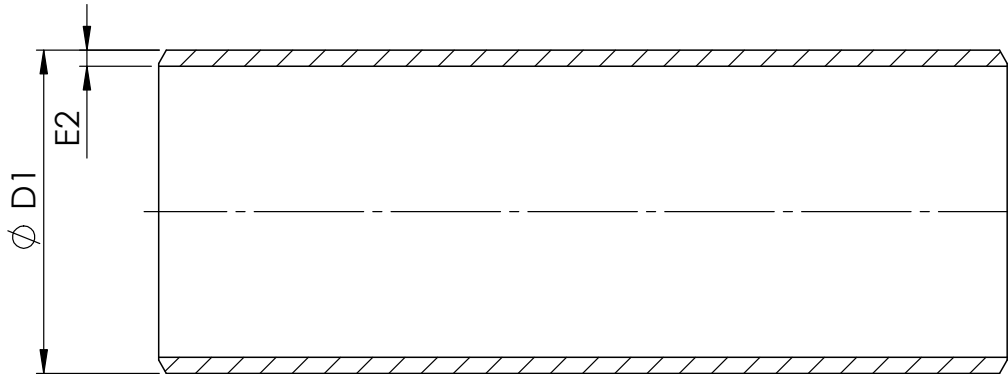


Typ B

Sachnummer	Typ	Gewinde	Hinweis	Preis
Part number	Type	Thread	Reference	Price
243-000-16491	B	M45X1,5	Sechskantmutter für Daimler Hex nut for Daimler	23 €
243-000-03641	A	M55X1,5	Nutmutter für Baugröße 700 Nutmutter for range size 700	17 €
243-000-17121	B	M40X1,5	Nutmutter für Baugröße Nutmutter for range size 376, 490, 590, 600, 620, 680	17 €



**310 Gelenkwellenrohr in Stangen ca. 6m**  
**310 Propeller shaft tube, size ca. 6m**



Sachnummer	D1	Abmessung	E2	kg/m	Preis je m
Part number		Dimensions			Price / m
310-000-93410	52	52X4	4,0	4,74	41 €
310-000-93416	70	70X4	4,0	6,51	58 €
310-000-93419	80	80X3,5	3,5	6,6	54 €
310-000-93421	85	85X5	5,0	9,86	54 €
310-000-93422	88	88X4,5	4,5	9,27	52 €
310-000-93427	90	90X5,5	5,5	11,46	81 €
310-000-93535	98	98X2	2,0	4,74	39 €
310-000-93431	100	100X6	6,0	13,91	111 €
310-000-93576	100	100X4,5	4,5	10,6	78 €
310-000-93568	120	120X4	4,0	11,44	76 €
310-000-93569	120	120X3	3,0	8,66	59 €
310-000-93571	120	120X6	6,0	16,87	93 €
310-000-93600	120	120X5	5,0	14,18	85 €
310-000-93567	140	140X5	5,0	16,65	103 €
310-000-93594	150	150X5	5,0	17,88	117 €

## **Kontakt / Contact**

### **Werk / Factory Esslingen**

Parkstraße 27-29  
D-73734 Esslingen a.N.

### **Konstruktion / Design**

Tel: +49 (0)711 38005-718  
Fax: +49 (0)711 38005-748

### **Werk / Factory Harthausen**

Carl-Zeiss-Straße 2  
D-70794 Filderstadt-Harthausen

### **Verkauf / Sales**

Tel: +49 (0)7158 9010-0  
Fax: +49 (0)7158 9010-638

Web: <http://klein-gelenkwellen.de>

E-Mail: [info@klein-gelenkwellen.de](mailto:info@klein-gelenkwellen.de)



### **Geschäftsführer / Managing directors**

Elmar Holzäpfel, Manfred Klein, Stefan Holzäpfel

### **HRB**

212990

### **Steuernummer / Tax-Number**

59313/04154