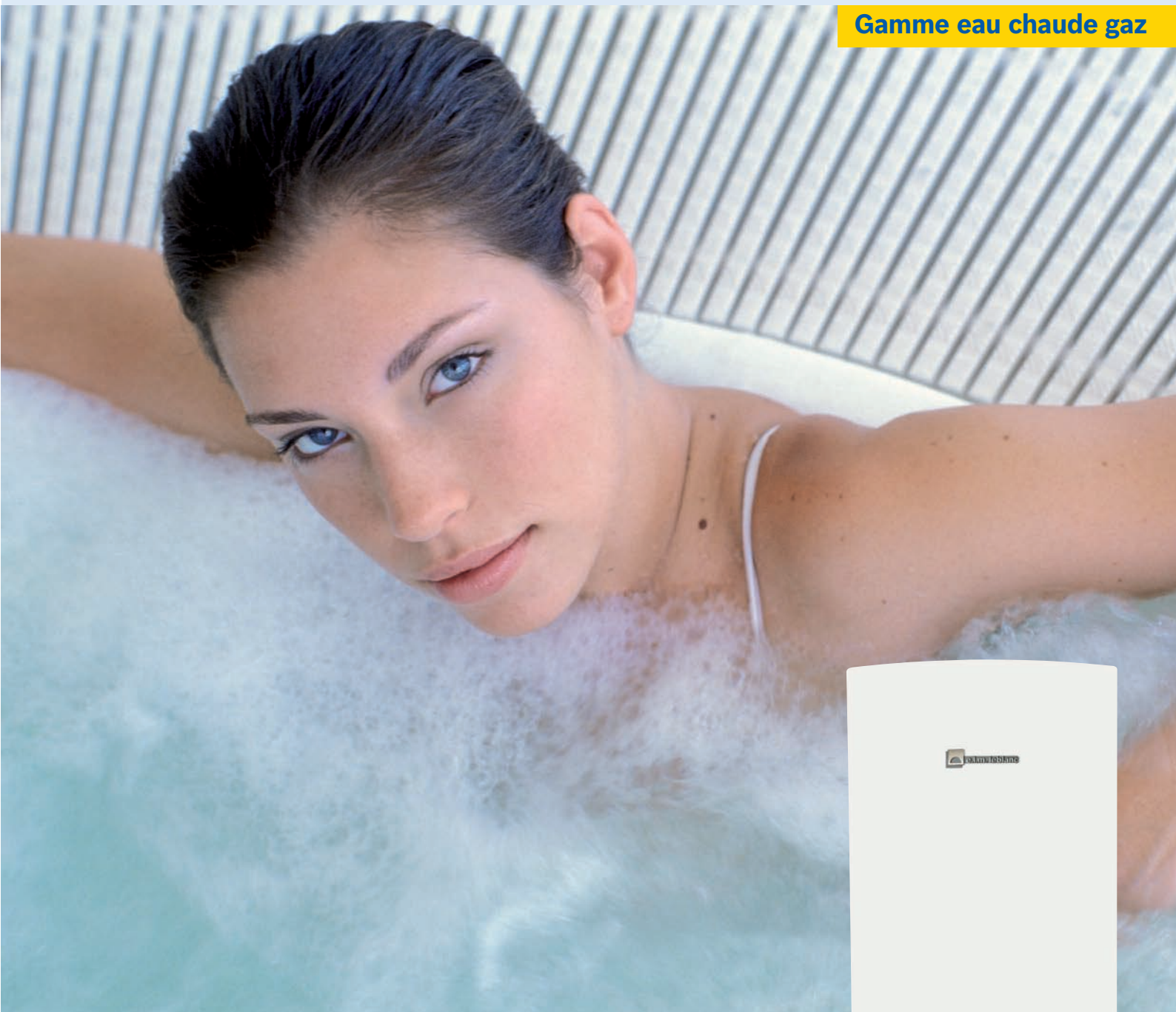
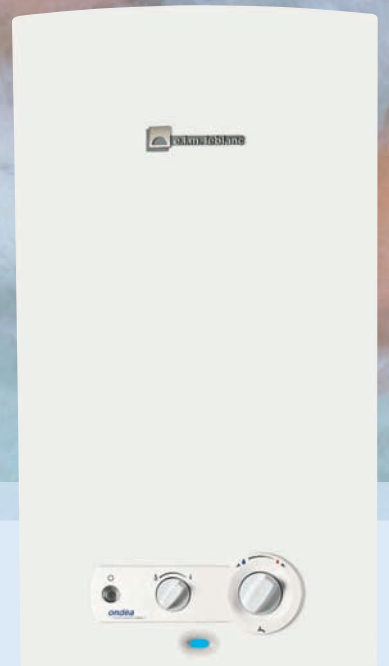


# ondéa

Gamme eau chaude gaz



Chauffe-eau et chauffe-bains  
Conventionnels et à condensation  
Tirage naturel, VMC, ventouse – 5 à 27 litres/min



La passion du service et du confort

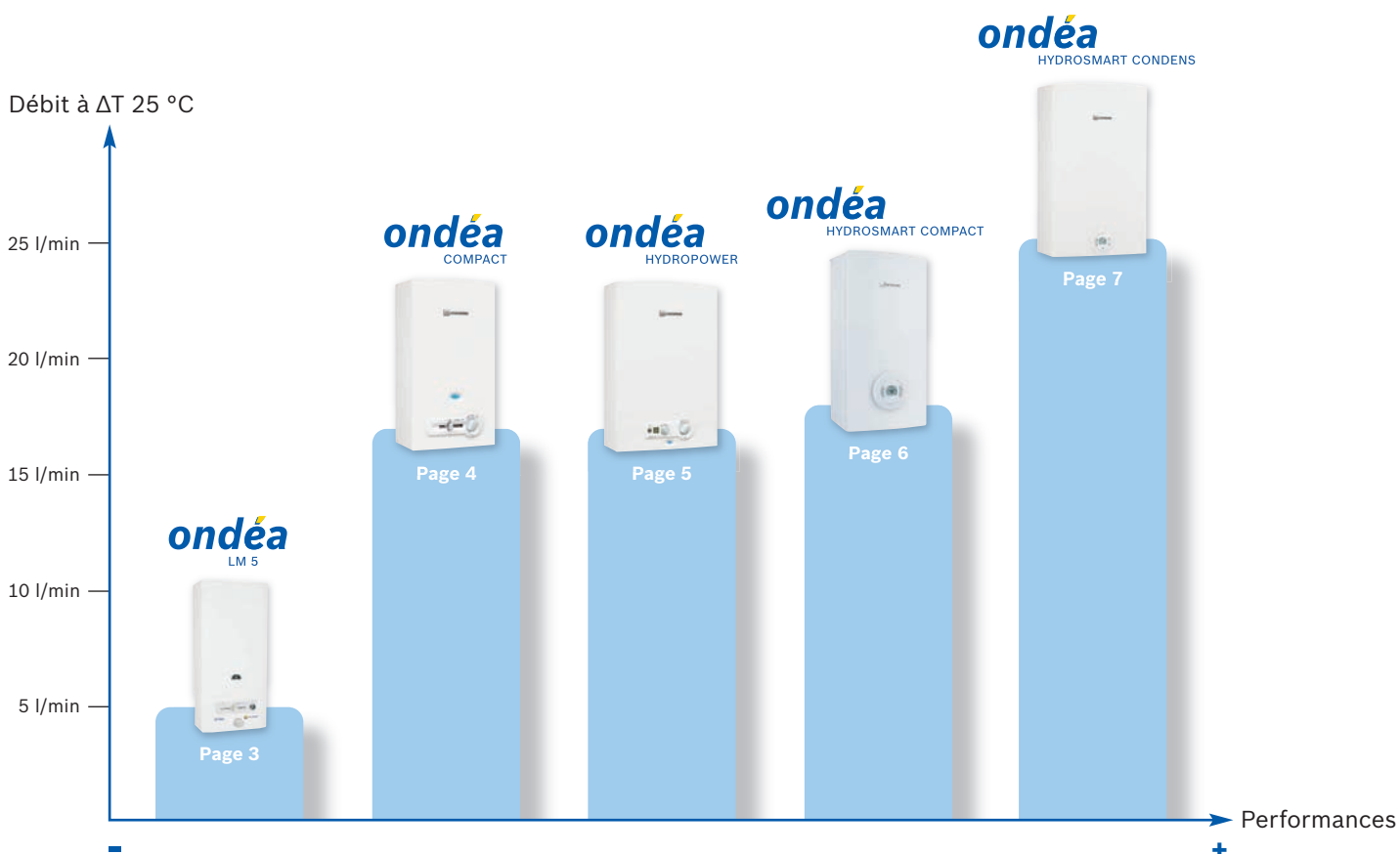


e.i.m. leblanc

# Ici, là, partout... L'eau chaude à gaz instantanée, à volonté !

Depuis plus de 80 ans, les solutions Eau Chaude Sanitaire à gaz e.l.m. leblanc sont considérées comme une référence. Performances, faible consommation, autonomie, endurance, compacité : rien n'est laissé au hasard dans la conception des appareils de la gamme *Ondéa*, toujours plus faciles à vivre et à installer.

## Panorama des solutions *Ondéa*



# ondéa

LM 5

## Un modèle réduit d'une grande efficacité !



Avec sa petite taille,  
il s'adapte parfaitement  
aux contraintes des petits  
espaces et aux besoins  
ponctuels d'eau chaude.



### Une vocation à se faire discret.

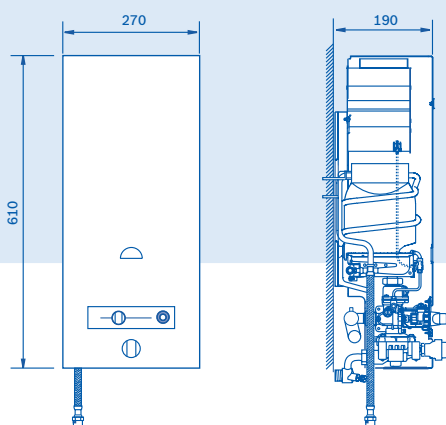
Un design sobre et élégant avec une calandre à pans coupés, un tableau de commande simple et discrètement présent... Les chauffe-eau *Ondéa LM 5* à veilleuse permanente se fondent au décor pour que l'on ne remarque, finalement, que le confort qu'ils apportent.

### Une sécurité sans compromis.

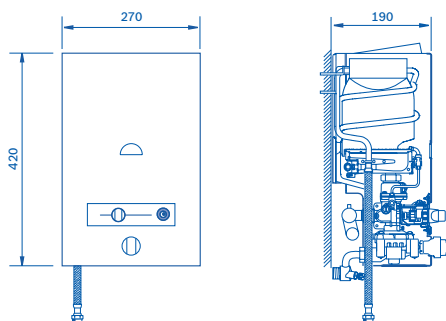
Dotés d'une sécurité de surchauffe, d'un thermocouple à sécurité positive et d'une sécurité d'évacuation type S.P.O.T.T (LM 5 AR, raccordé à un conduit de fumées) ou « Triple sécurité » (LM 5 TS, non raccordé), les chauffe-eau *Ondéa LM 5* offrent un niveau de sécurité maximal.

### Un kit mélangeur idéal en rénovation.

2 en 1... Intégrée sous l'appareil, cette option permet d'avoir de l'eau chaude dès l'ouverture du robinet sur le point de puisage situé sous l'appareil.



Ondéa LM 5 AR



Ondéa LM 5 TS

## Fonctionnels par excellence !

Avantage de taille,  
les chauffe-bains *Ondéa Compact* avec veilleuse permanente offrent, à puissance équivalente, une compacité inégalée.



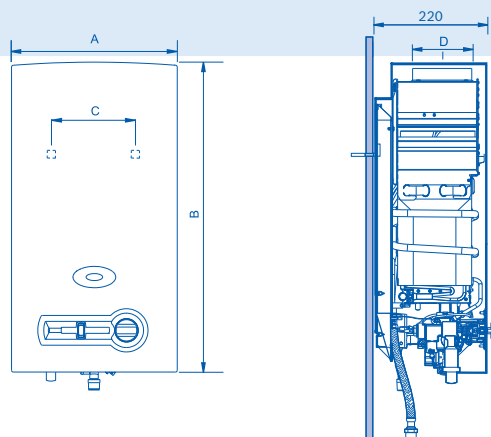
### Un confort généreux dans un espace reconquis.

Esthétique sobre, encombrement minimal et option kit mélangeur : un exercice de style réussi pour un aménagement optimal dans une cuisine, avec la garantie d'une intégration facile et très discrète. Dans sa version 17 litres/min, un chauffe-bain *Ondéa Compact* ne prend guère plus de place qu'un chauffe-bain conventionnel de 13 litres/min !

### Un triple dispositif de sécurité.

Les chauffe-bains *Ondéa Compact* sont équipés du système S.P.O.T.T. (Système Permanent d'Observation du Tirage Thermique) qui à la moindre anomalie d'évacuation des gaz brûlés interrompt leur fonctionnement, d'un thermocouple à sécurité positive qui coupe immédiatement l'alimentation en gaz en cas d'extinction accidentelle de la veilleuse et d'une sécurité de surchauffe.

Modèles	A	B	C	D
LC 11 PV	310 mm	580 mm	228 mm	110 mm
LC 14 PV	350 mm	655 mm	228 mm	125 mm
LC 17 PV	425 mm	655 mm	334 mm	125 mm



## Il génère sa propre énergie !

Le système d'allumage Hydropower utilise la seule force de l'eau pour l'allumage du chauffe-bain : de l'eau chaude à volonté instantanément, en tout lieu, quoi qu'il arrive !



### Une énergie et des économies qui coulent de source.

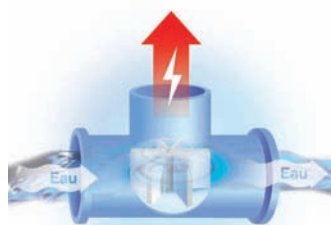
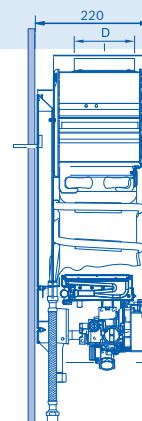
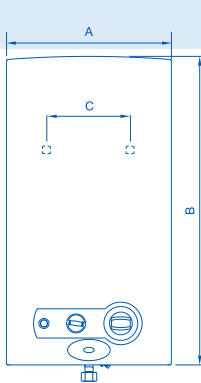
Pas de veilleuse permanente ni d'alimentation électrique, de piles ou de batteries. 100 % autonome, le générateur Hydropower monté sur l'arrivée d'eau froide, produit dès l'ouverture du robinet, avec la force de l'eau, l'électricité nécessaire à l'allumage du brûleur. Résultat : un gain d'énergie équivalent à la quantité de gaz nécessaire pour prendre une douche... Et, avec sa puissance variable en continu, aucune déperdition d'énergie !

### Une nouvelle vision du confort.

Avec une ligne qui n'a rien à cacher, une compacité inégalée pour un confort tout aussi généreux, une option kit mélangeur qui permet en rénovation de minimiser les travaux de robinetterie, *Ondéa Hydropower* affiche plus d'un point fort.

Dans sa version LC 11 PVHD (11 litres), l'affichage LCD permet de visualiser, à chaque sollicitation de l'appareil, la température de l'eau puisée ainsi qu'un code spécifique, en cas d'anomalie, pour une intervention rapide.

Modèles	A	B	C	D
LC 11 PVHY	310 mm	580 mm	228 mm	110 mm
LC 11 PVHD	310 mm	580 mm	228 mm	110 mm
LC 14 PVHY	350 mm	655 mm	228 mm	125 mm
LC 17 PVHY	425 mm	655 mm	334 mm	125 mm



Avec la force de l'eau, la mini turbine intégrée produit instantanément l'électricité nécessaire à l'allumage du brûleur.

## La solution à tout, partout !

Avec une eau chaude en abondance, ces chauffe-bains interprètent les envies de bien-être en toute sécurité.



**Nouveau**



### Un confort d'eau chaude au demi degré près.

La régulation intégrée comprend deux sondes de température (eau froide/eau chaude) et une vanne régulatrice pour maîtriser parfaitement la production d'ECS.

Débit minimal de démarrage de 2,2 l/min pour une installation réactive et un confort garanti en toutes circonstances.

### Une belle compacité.

Avec à ses dimensions réduites, l'Ondéa Hydrosmart est le chauffe-bain le plus compact de sa catégorie. Avec un poids de 11 kg en moyenne, il est facilement transportable et manipulable lors de son installation.

### Installation simplifiée à souhait.

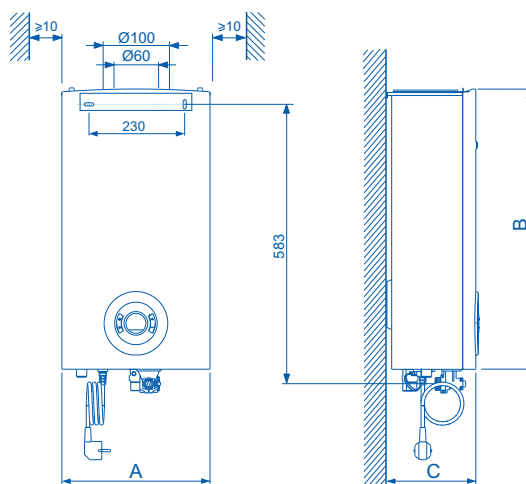
Avec la ventouse télescopique qui s'adapte à l'épaisseur du mur, un minimum de travaux et de place suffit pour installer ce chauffe-bain.

Pour un maximum de flexibilité lors de l'installation, la longueur de fumisterie (Leq) maximale peut aller jusqu'à 12 m selon la configuration de l'installation.

### Le « + » écologique.

Pour une optimisation des dépenses énergétiques de l'habitat, il est possible de raccorder le chauffe-bain à une installation solaire.

Modèles	A	B	C
LC 12 HFP	300 mm	568 mm	170 mm
LC 15 HFP	300 mm	568 mm	170 mm
LC 18 HFP	364 mm	568 mm	175 mm



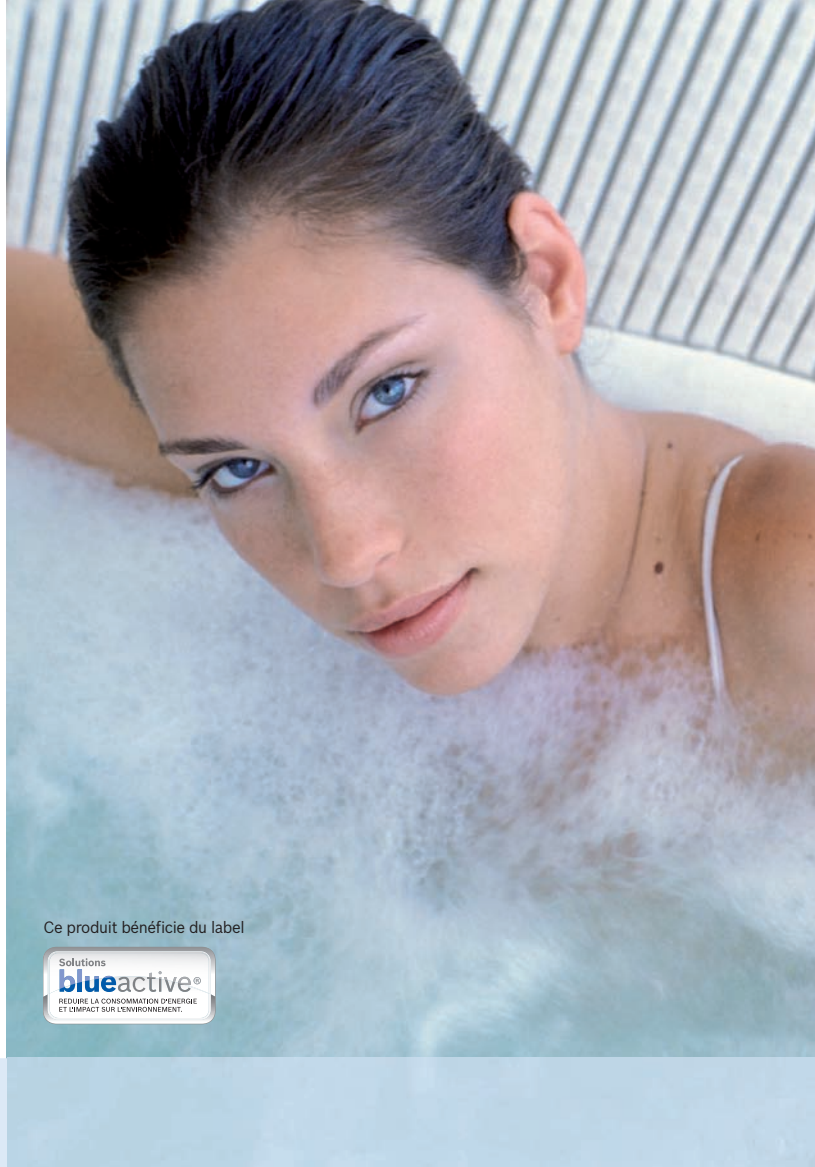
# ondéa

HYDROSMART CONDENS

## L'eau chaude en usage intensif, grâce à la condensation.



Performances et économies d'énergie... Ce chauffe-bain répond aux exigences des installations collectives et procure un confort d'eau chaude exemplaire.



Ce produit bénéficie du label



### Un grand volume d'eau chaude.

En combinant jusqu'à 12 appareils en parallèle, *Ondéa Hydrosmart CONDENS* offre la possibilité de multiplier le volume d'eau chaude et de passer d'un débit de 27 litres/min à 324 litres/min, à une température parfaitement stable de 45 °C, et de répondre ainsi aux utilisations les plus intensives.

### Des coûts énergétiques réduits.

Grâce au rendement élevé de la condensation - jusqu'à 104 % sur PCI - et à la puissance modulable de son système d'eau chaude instantanée - de 6,5 à 50,3 kW -, l'énergie est mieux utilisée et les coûts d'exploitation de l'installation réduits.

### Compatible avec un système solaire, pour bénéficier d'une énergie gratuite.

Evolutif, simple et intuitif, son système électronique gère automatiquement les apports solaires pour préchauffer l'eau avec une énergie gratuite. Si nécessaire, il déclenche en complément, le fonctionnement du chauffe-bain.

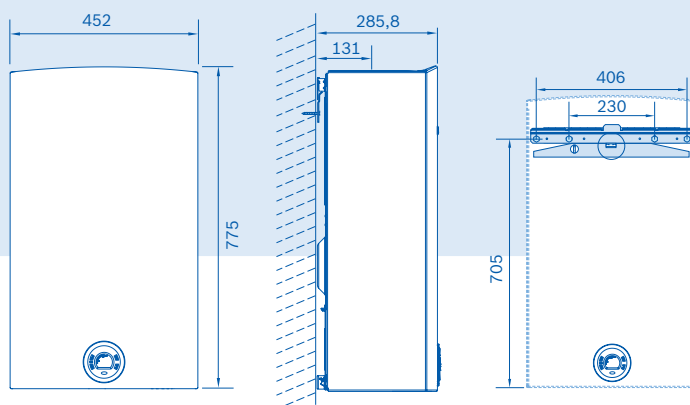
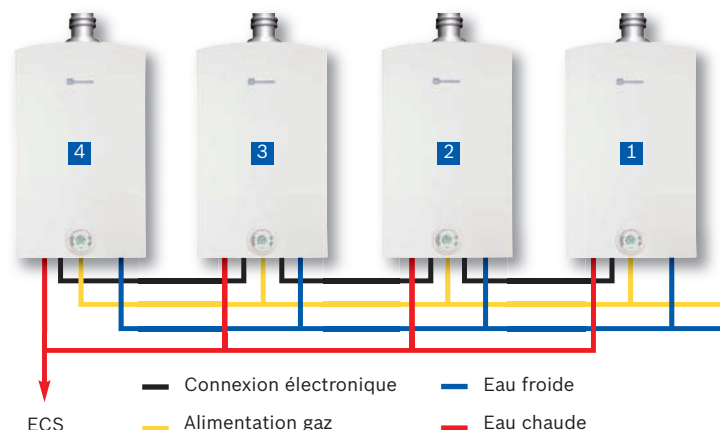


Schéma de montage en cascade de 4 appareils (possibilité jusqu'à 12)



# Les accessoires ventouses : rapidité et facilité d'installation.

Quelles que soient les conditions rencontrées sur le terrain (type d'habitation, configuration des lieux, installation existante), les accessoires d'installation et de raccordement ventouses e.l.m. leblanc permettent de faire face à toutes les situations.



## Accessoires de raccordement Ondéa Hydrosmart Compact

Référence	Désignation	Code article
AZ 414	Terminal horizontal télescopique de 425 à 725 mm avec prises de mesures (Ø 60/100)	7 716 780 194
AZ 415	Terminal horizontal fixe 810 mm avec prises de mesures (60/100)	7 716 780 195
AZ 416	Allonge horizontale 350 mm (Ø 60/100)	7 736 995 059
AZ 417	Allonge horizontale 750 mm (Ø 60/100)	7 736 995 063
AZ 418	Allonge horizontale 1500 mm (Ø 60/100)	7 736 995 067
AZ 419	Coude à 90° (Ø 60/100)	7 736 995 079
AZ 420	Coude à 45° (x 2) (Ø 60/100)	7 736 995 071
AZ 421	Terminal horizontal + adaptateur chaudière avec prises de mesures (Ø 60/100)	7 716 780 207
AZ 422	Terminal vertical noir + adaptateur avec prises de mesures (Ø 60/100)	7 716 780 198
AZ 427	Récupérateur de condensats horizontal (Ø 60/100)	7 736 995 087
AZ 491	Terminal vertical brique + adaptateur avec prises de mesures (Ø 60/100)	7 716 780 197
AZ 323	Raccord 3CE (Ø 60/100) (compatible avec les 3CE Ubbink* et Poujoulat*)	7 716 780 097
AZ 334	Cache éclat rigide (Ø 100)	7 716 780 138
AZ 335	Grille de protection ventouse avec déflecteur	7 716 780 139
AZ 336	Déflecteur ventouse	7 716 780 140
AZ 337	Colliers avec prises de mesures	7 716 780 141
AZ 339	Colliers sans prise de mesure	7 716 780 128
AZ 348	Récupérateur de condensats vertical (Ø 80)	7 716 780 152
AZ 136	Solin de terrasse vertical et horizontal	7 719 000 838
AZB 925	Solin de toiture 25-50° noir	7 719 002 857
AZB 923	Solin de toiture 25-50° brique	7 719 002 855

\* Marques déposées des sociétés correspondantes.



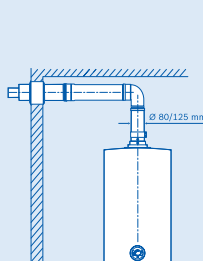
# Une grande souplesse de configuration du système d'évacuation.

## Fumisterie ventouse : 1 appareil

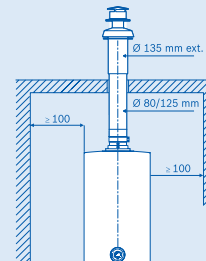
Longueur équivalent max : 8 m (Ø 80/125)

Référence	Désignation	Code article
AZB 601/2	Terminal vertical noir (Ø 80/125)	7 719 002 761
AZB 602/2	Terminal vertical brique (Ø 80/125)	7 719 002 762
AZB 603/1	Allonge 0,25 m avec trappe de visite (Ø 80/125)	7 719 002 760
AZB 604/1	Allonge 0,5 m (Ø 80/125)	7 719 002 763
AZB 605/1	Allonge 1 m (Ø 80/125)	7 719 002 764
AZB 606/1	Allonge 2 m (Ø 80/125)	7 719 002 765
AZB 607/1	Coude à 90° (Ø 80/125)	7 719 002 766
AZB 608/1	Coude à 45° (x 2) (Ø 80/125)	7 719 002 767
AZB 832/1	Coude à 30° (x 2) (Ø 80/125)	7 719 002 768
AZB 1348	Terminal horizontal télescopique blanc avec prises de mesures (Ø 80/125)	7 716 780 230
AZB 1349	Terminal horizontal télescopique noir avec prises de mesures (Ø 80/125)	7 716 780 231
AZB 922	Adaptateur conduits séparés avec prises de mesures (Ø 80/125 ==> 80/80)	7 719 002 852
AZB 923	Solin de toiture brique	7 719 002 855
AZB 925	Solin de toiture noir	7 719 002 857
AZB 931	Adaptateur vertical avec prises de mesures (Ø 80/125)	7 716 780 184
AZ 136	Solin de terrasse horizontal	7 719 000 838
AZB 927	Kit raccordement horizontal cheminée avec prises de mesures (80/125)	7 719 003 695

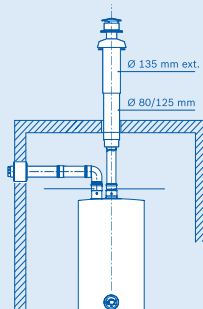
### C13 Ventouse horizontale



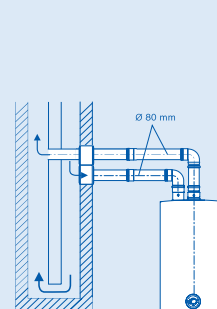
### C33 Ventouse verticale



### C53 Raccordement bitube



### C43 Conduit collectif 3CE

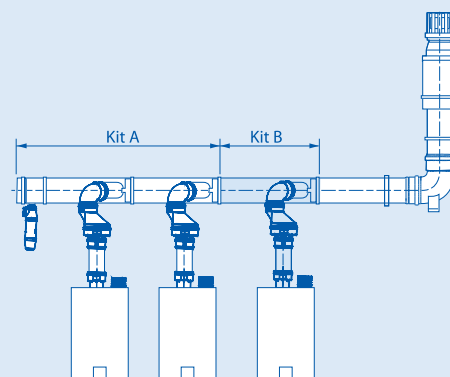


Types de raccords possibles : C13, C33, B23, C43, C53, C83.

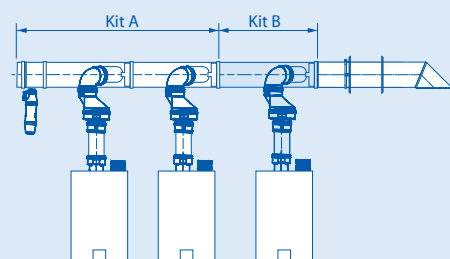
## Fumisterie cheminée en mode cascade : jusqu'à 4 appareils connectés sur le même conduit (Hydrosmart CONDENS uniquement)

Longueur équivalent en mode cascade : 30 m (DN 150)

Désignation		Code article
Adaptateur	Adaptateur conduit séparé (1 par appareil) : obligatoire en mode chaufferie	7 709 003 733
Kit A DN 150	Cascade Standard (2 appareils)	7 736 501 108
Kit B DN 150	Cascade extension	7 736 501 107
Conduites droite DN 150	Longueur 500 mm	7 736 501 138
	Longueur 1 000 mm	7 736 501 136
	Longueur 2 000 mm	7 736 501 134
Coudes DN 150	Coude à 90°	7 736 501 131
	Coude à 45°	7 736 501 145
	Coude support 90°C	7 736 501 130
AZB 1348	Connexion cheminée	7 736 501 116
AZB 1349	Terminal vertical	7 736 501 120
AZB 922	Terminal horizontal inox	7 736 501 118
AZB 923	Solin de toiture 0°-25°	7 736 501 094
AZB 925	Solin de toiture 25°-45°	7 736 501 092
AZB 931	Solin de terrasse	7 736 501 096
AZ 136	Collier de serrage	7 736 501 114













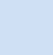
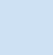




Sortie verticale jusqu'à 4 appareils



Sortie horizontale jusqu'à 4 appareils

# Guide de choix des solutions Ondéa

	Ondéa LM 5		Ondéa Compact avec veilleuse				
Caractéristiques générales	LM 5 AR	LM 5 TS	LC 11 PV	LC 11 PV VMC	LC 14 PV	LC 13 PV VMC	LC 17 PV
<b>Code article</b> Sans mélangeur ■ Gaz naturel	7 700 331 982	7 700 351 974	7 701 331 675	7 701 331 672	7 702 331 754	7 702 331 752	7 703 331 782
Sans mélangeur ■ Butane/Propane	7 700 431 972	7 700 451 951	7 701 431 571	-	7 702 431 672	-	7 703 431 769
Avec mélangeur intégré ■ Gaz naturel	7 700 332 978	7 700 352 956	Option	Option	Option	Option	-
Avec mélangeur intégré ■ Butane/ Propane	7 700 432 969	7 700 452 911	-	-	-	-	-
Mode d'évacuation	Tirage naturel	Non raccordé	Tirage naturel	VMC	Tirage naturel	VMC	Tirage naturel
Diamètre du conduit	83 mm	-	110 mm	110 mm	125 mm	125 mm	125 mm
Plage de puissance	4,8 à 9,5 kW	4,8 à 9,5 kW	7 à 19,2 kW	7 à 19,2 kW	7 à 23,6 kW	7 à 22,6 kW	7 à 29,5 kW
Débit à ΔT 25 °C	5,4 litres/minute	5,4 litres/minute	5 à 11 litres/minute	5 à 11 litres/minute	6 à 14 litres/minute	6 à 13 litres/minute	8 à 17 litres/minute
Pression d'eau (mini/maxi)	0,15/12 bar	0,15/12 bar	0,1/12 bar	0,1/12 bar	0,1/12 bar	0,1/12 bar	0,1/12 bar
Mode d'allumage	Avec veilleuse	Avec veilleuse	Avec veilleuse	Avec veilleuse	Avec veilleuse	Avec veilleuse	Avec veilleuse
Dimensions (L x P x H) en mm	270 x 190 x 610	270 x 190 x 420	310 x 228 x 580	310 x 228 x 580	350 x 228 x 655	350 x 228 x 655	425 x 334 x 655
Poids à vide	8 kg	7 kg	12 kg	12 kg	14 kg	14 kg	16 kg
Besoins en eau chaude	 +	 <b>OU</b> 	 +	 +	 +	 +	 +
			 +	 +	 +	 +	 +
					 +	 +	 +
Performances							



Ondéa Hydropower sans veilleuse				Ondéa Hydrosmart Compact			Ondéa Hydrosmart CONDENS
LC 11 PVHY	LC 11 PVHD	LC 14 PVHY	LC 17 PVHY	LC 12 HFP	LC 15 HFP	LC 18 HFP	LCC 27 PVHF1
7 701 331 674	7 701 331 673	7 702 331 753	7 703 331 781	7 736 502 435	7 736 502 437	7 736 502 439	7 703 311 059
7 701 431 570	7 701 431 569	7 702 431 671	7 703 431 768	7 736 502 436	7 736 502 438	7 736 502 440	7 703 411 056
Option	Option	Option	-	Option	-	-	-
-	-	-	-	-	-	-	-
Tirage naturel	Tirage naturel	Tirage naturel	Tirage naturel	Ventouse	Ventouse	Ventouse	Ventouse ou bitube
110 mm	110 mm	125 mm	125 mm	60/100 mm	60/100 mm	60/100 mm	80/125 mm ou 80/80 mm
7 à 19,2 kW	7 à 19,2 kW	7 à 23,6 kW	7 à 30,5 kW	2,9 à 20,8 kW	3,8 à 25,4 kW	4,8 à 31,6 kW	6,5 à 50,3 kW 188 kW pour 4 appareils en cascade
5 à 11 litres/minute	5 à 11 litres/minute	6 à 14 litres/minute	8 à 17 litres/minute	2,2 à 12 litres/minute	2,2 à 15 litres/minute	2,2 à 18 litres/minute	27 litres/minute 108 litres/minute pour 4 appareils en cascade
0,35/12 bar	0,35/12 bar	0,35/12 bar	0,45/12 bar	0,15/12 bar	0,15/12 bar	0,15/12 bar	0,3/12 bar
Hydropower	Hydropower	Hydropower	Hydropower	Electronique/ Sans veilleuse	Electronique/ Sans veilleuse	Electronique/ Sans veilleuse	Electronique/ Sans veilleuse
310 x 228 x 580	310 x 228 x 580	350 x 228 x 655	425 x 334 x 655	300 x 170 x 568	300 x 170 x 568	364 x 170 x 568	452 x 286 x 775
12 kg	12 kg	14 kg	16 kg	10 kg	11 kg	12 kg	31 kg
 +	 +	 +	 +	 +	 +	 +	 +
 +	 +	 +	 +	 +	 +	 +	 +
 +	 +	 +	 +	 +	 +	 +	 +
			 +			 +	 +
							Et plus si montage en cascade
							



**e.l.m. leblanc - siège social et usine :**

124, 126 rue de Stalingrad - F-93711 Drancy Cedex

 **0 820 00 6000**  
0,118 € TTC / MN

**Fax 01 43 11 73 50**

Une équipe de spécialistes à votre service :

du lundi au vendredi de 7 h à 21 h, le samedi de 8 h à 18 h.

[www.elmleblanc.fr](http://www.elmleblanc.fr)



W0ZC - 04/2014 - Dans un souci constant d'améliorer ses produits, la société e.l.m. leblanc se réserve le droit de procéder à toutes modifications des appareils présentés et de leurs caractéristiques. Photos non contractuelles - DOC 8 716 795 643.



**La passion du service et du confort**